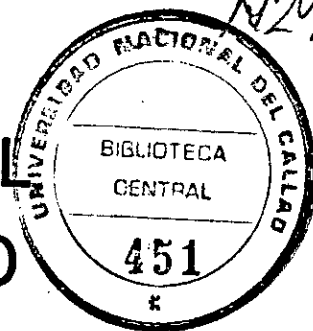


T-621-

E

N209

**UNIVERSIDAD NACIONAL
TECNICA DEL CALLAO**



Programa Académico Ingeniería Eléctrica

Electrificación de siete Localidades de los Proyectos
de Interés Local del Ambito Rural del Comité de
Desarrollo de Coronel Portillo - ORDELORETO

PROYECTO PRESENTADO POR

LUIS A. NAVARRO GARCIA

Tesis:

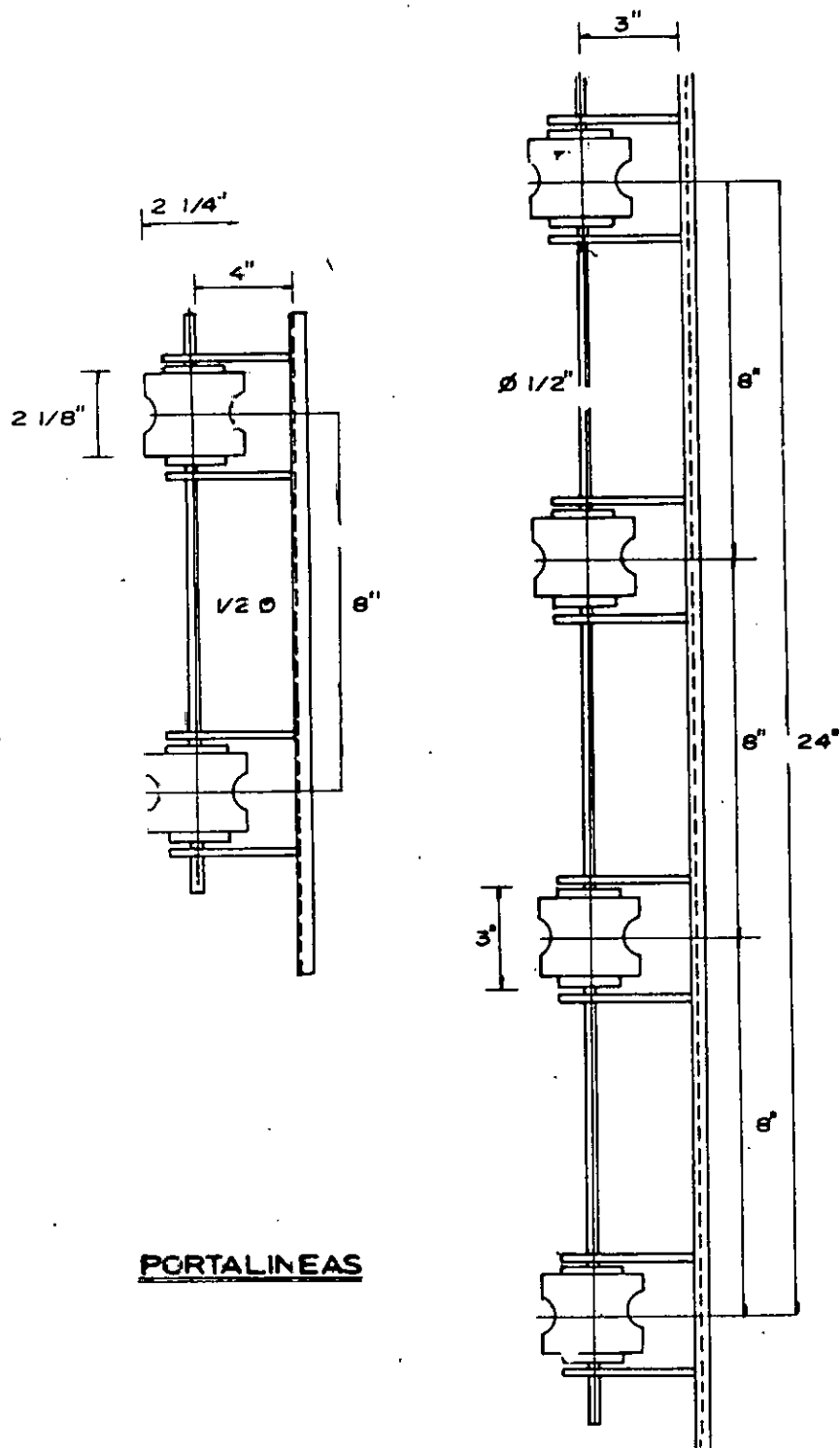
451

Para Optar el Título de

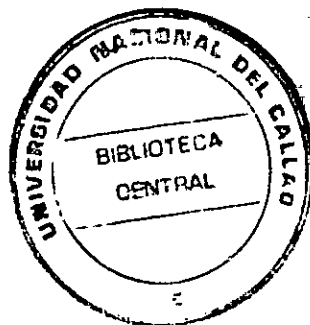
Ingeniero Electricista

CALLAO - PERU

1981



PORTALINEAS

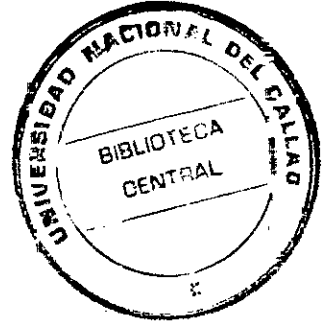
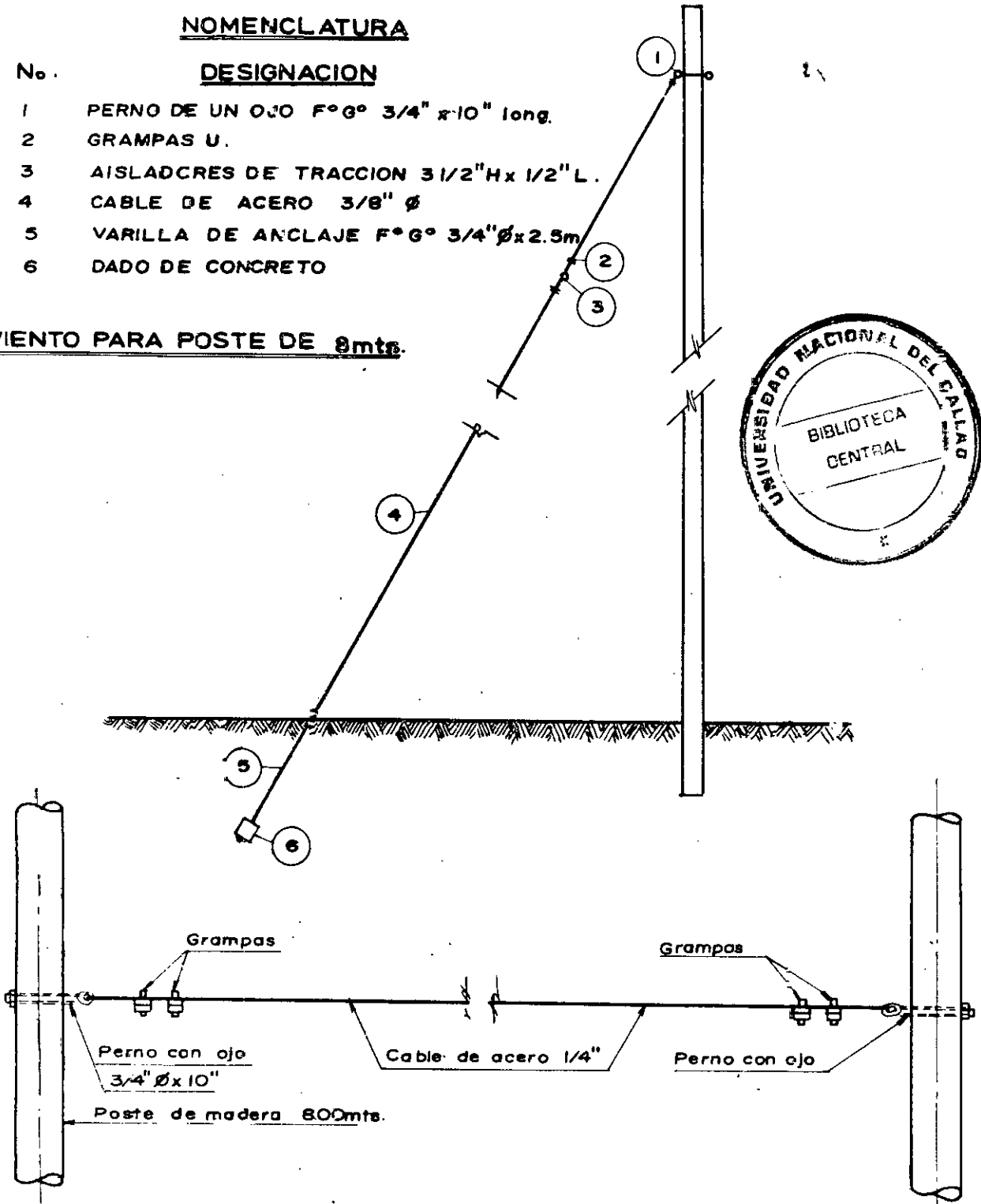


UNIVERSIDAD NACIONAL TECNICA DEL CALLAO PROGRAMA ACADEMICO DE INGENIERIA ELECTRICA		
TITULO: PORTALINEAS ELECTRIFICACION LOCALIDADES MENORES		
DIBUJO: B. Peña	FECHA:	No. PLANO: PIL-07
PROYECTO: L. Navarro	ESCALA:	

NOMENCLATURA

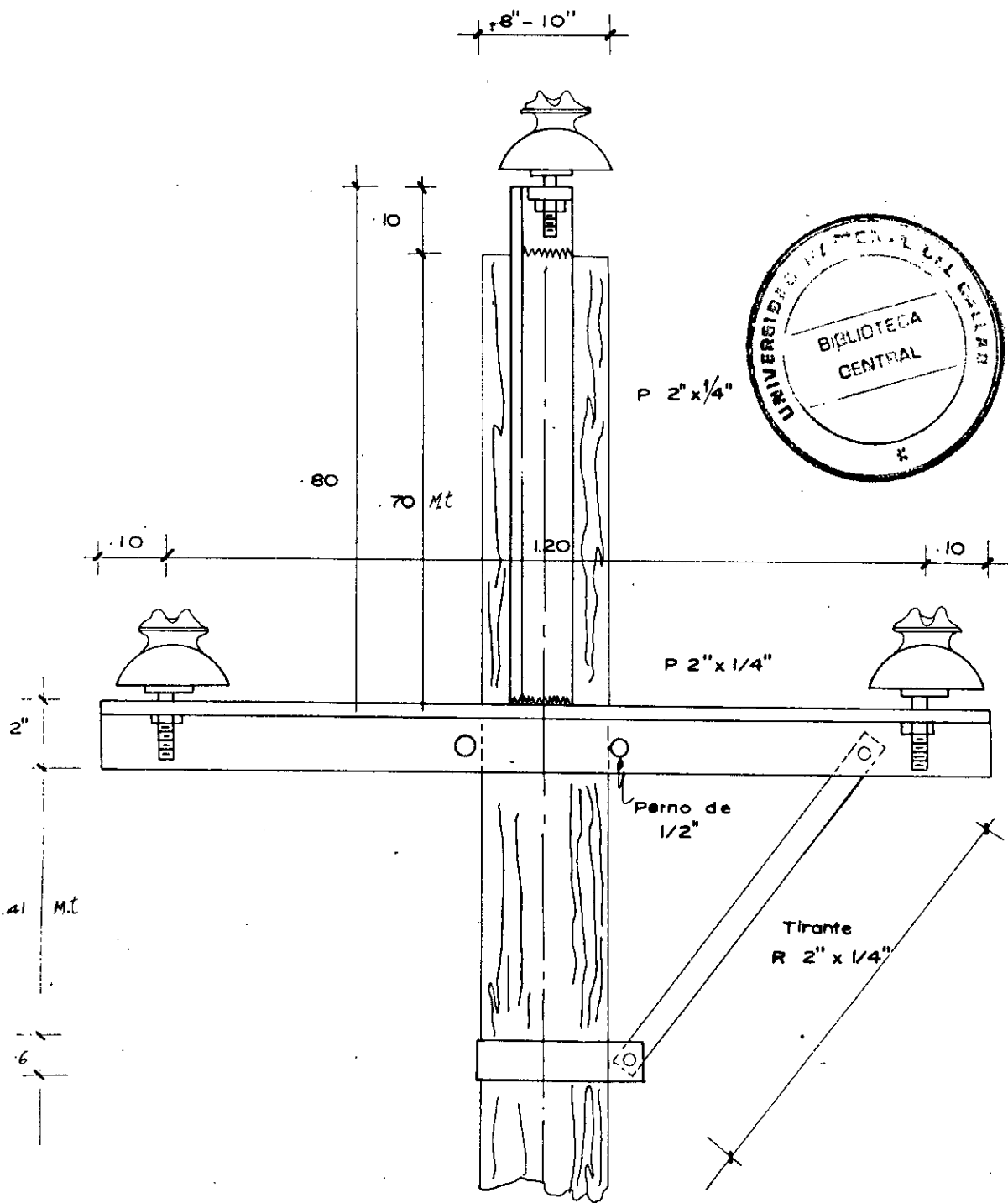
No.	DESIGNACION
1	PERNO DE UN OJO F° G° 3/4" x 10" long.
2	GRAMPAS U.
3	AISLADORES DE TRACCION 3 1/2" H x 1/2" L.
4	CABLE DE ACERO 3/8" Ø
5	VARILLA DE ANCLAJE F° G° 3/4" Ø x 2.5m
6	DADO DE CONCRETO

VIENTO PARA POSTE DE 8mts.



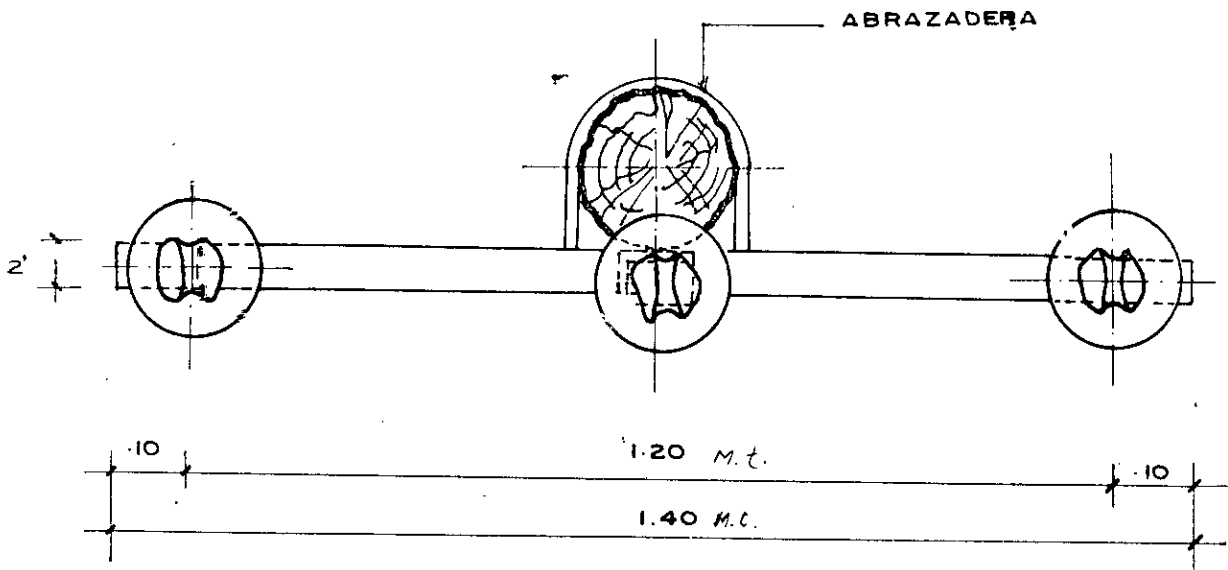
VIENTO AEREO

UNIVERSIDAD NACIONAL TECNICA DEL CALLAO PROGRAMA ACADÉMICO DE INGENIERIA ELECTRICA		
TITULO: VIENTO A TIERRA Y AEREO ELECTRIFICACION PTO. CALLAO - CONTAMANA Y LOCALIDADES MENORES		
DIBUJO: B. Peña	FECHA:	No. PLANO:
PROYECTO: L. Navarro	ESCALA:	PIL - 08

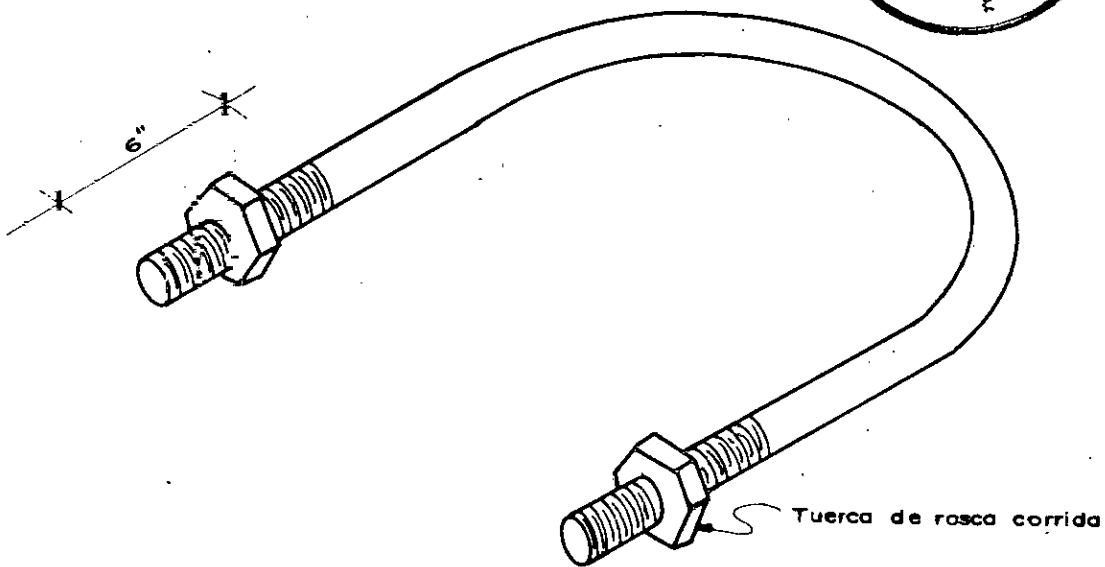
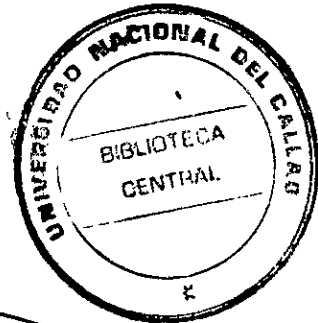


DETALLE DE CRUCETA

UNIVERSIDAD NACIONAL TECNICA DEL CALLAO PROGRAMA ACADÉMICO DE INGENIERIA ELECTRICA		
TITULO: CRUCETA ELECTRIFICACION PTO. CALLAO - CONTAMANA		
DIBUJO: B. Peña	FECHA:	N. PLANO:
PROYECTO: L. Navarro	ESCALA:	PIL - 10

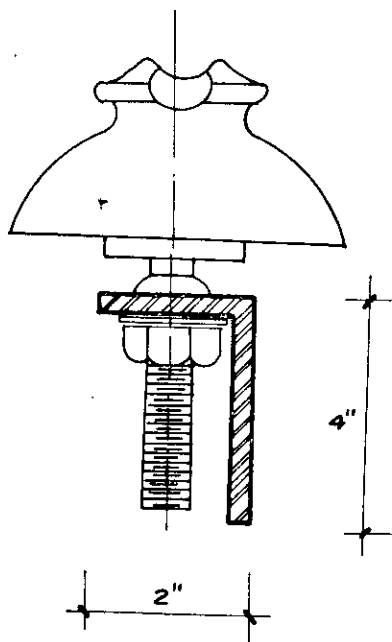


CRUCETA VISTA DE PLANTA

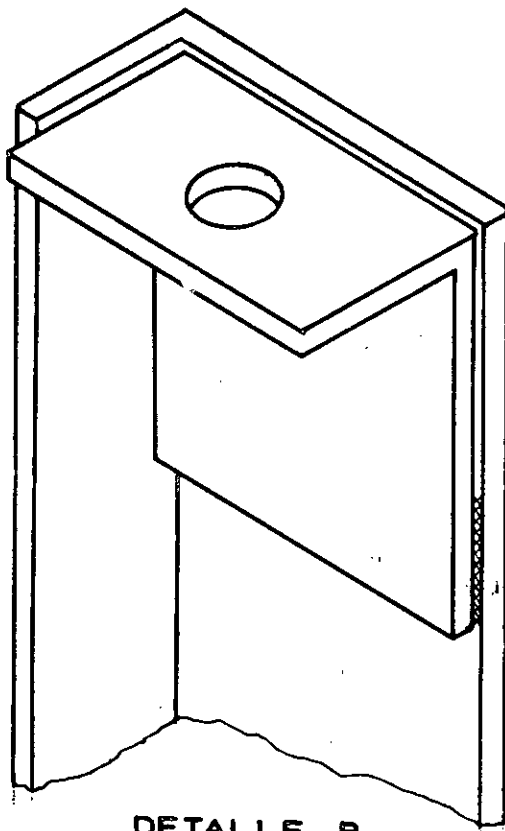
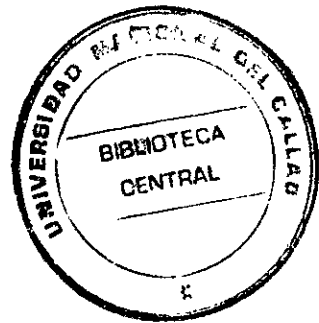


ABRAZADERA

UNIVERSIDAD NACIONAL TECNICA DEL CALLAO PROGRAMA ACADÉMICO DE INGENIERIA ELECTRICA		
TITULO: ABRAZADERA ELECTRIFICACION PTO. CALLAO - CONTAMANA		
DIBUJO: B. Peña	FECHA:	No. PLANO:
PROYECTO: L. Navarro	ESCALA:	PIL - 11

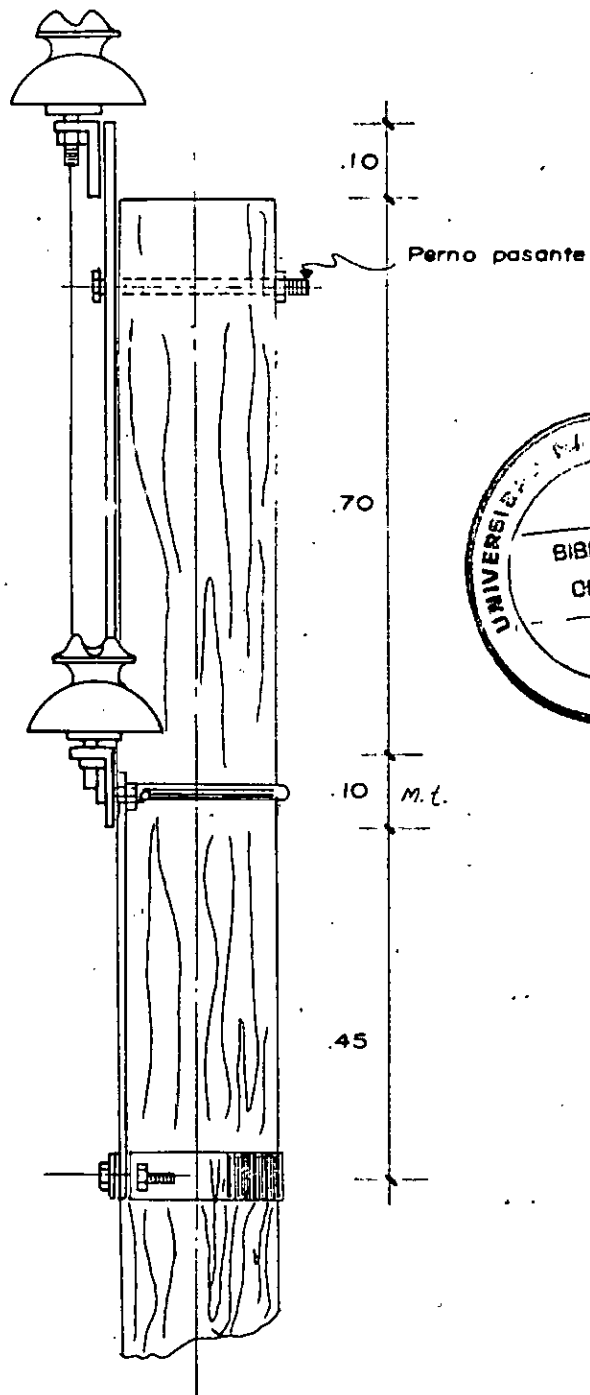


DETALLE A



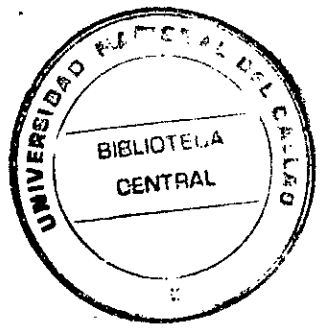
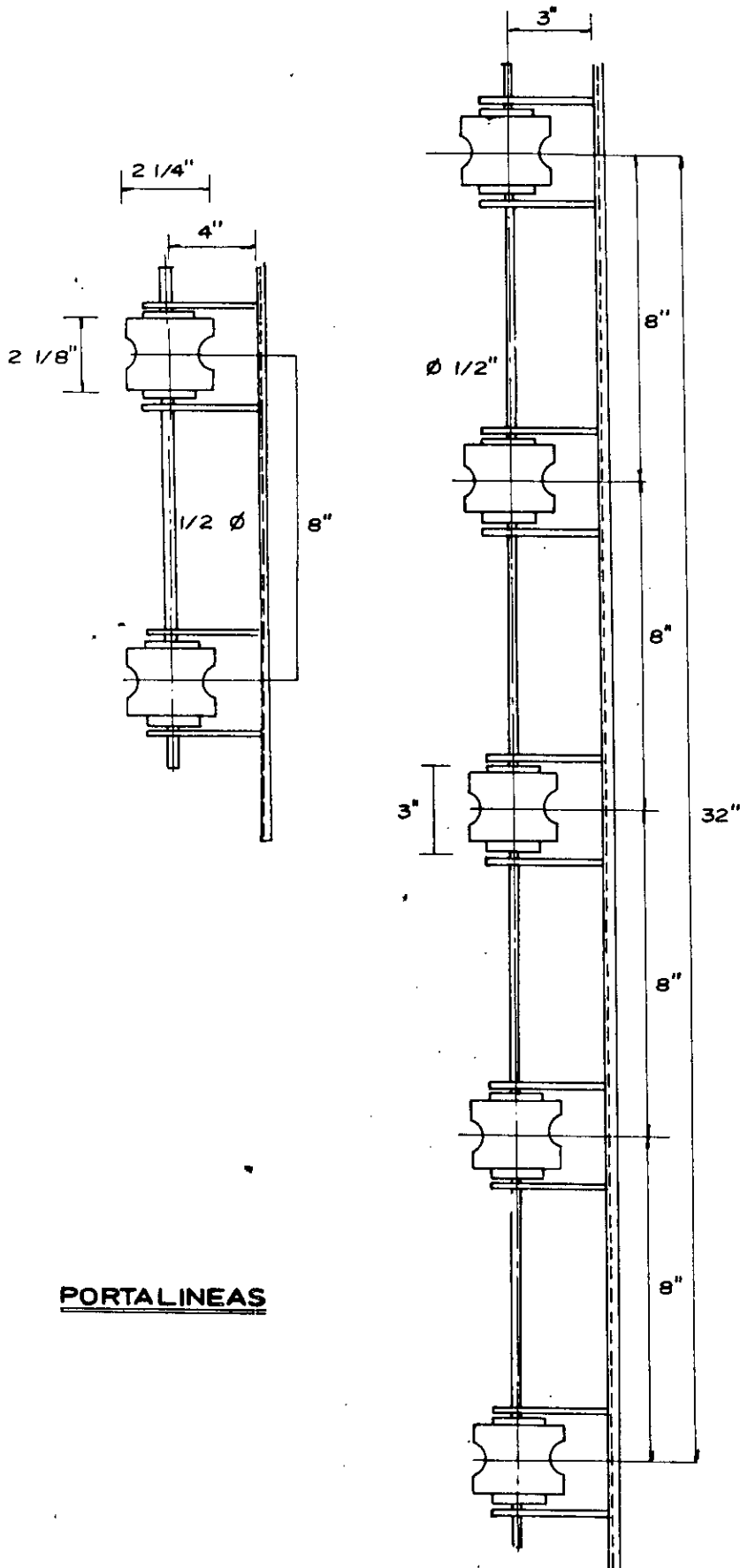
DETALLE B

UNIVERSIDAD NACIONAL TECNICA DEL CALLAO PROGRAMA ACADÉMICO DE INGENIERIA ELECTRICA		
TITULO: DETALLE DE CRUCETA ELECTRIFICACION PTO. CALLAO - CONTAMANA		
DIBUJO: B. Peña	FECHA:	N.º PLANO: PIL - 12
PROYECTO: L. Navarro	ESCALA:	



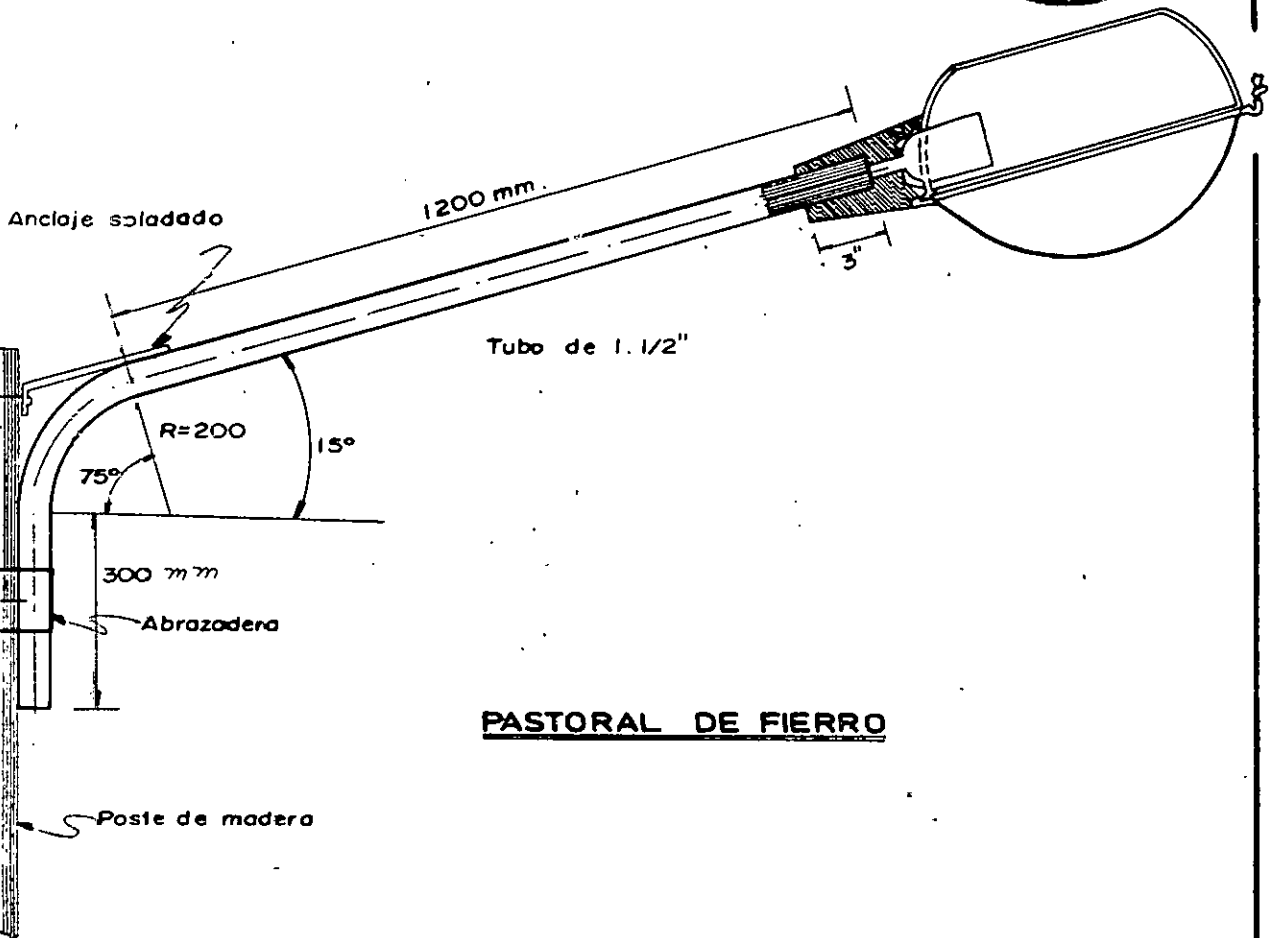
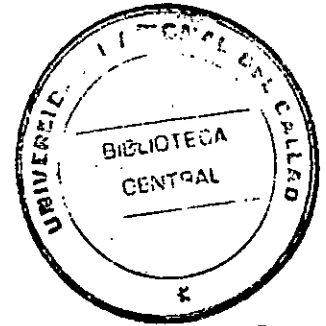
VISTA LATERAL P1

UNIVERSIDAD NACIONAL TECNICA DEL CALLAO PROGRAMA ACADÉMICO DE INGENIERIA ELECTRICA		
TITULO: VISTA LATERAL CRUCETA ELECTRIFICACION PTO. CALLAO - CONTAMANA		
DIBUJO: B. Peña	FECHA:	N. PLANO:
PROYECTO: L. Navarro	ESCALA:	PIL - 13



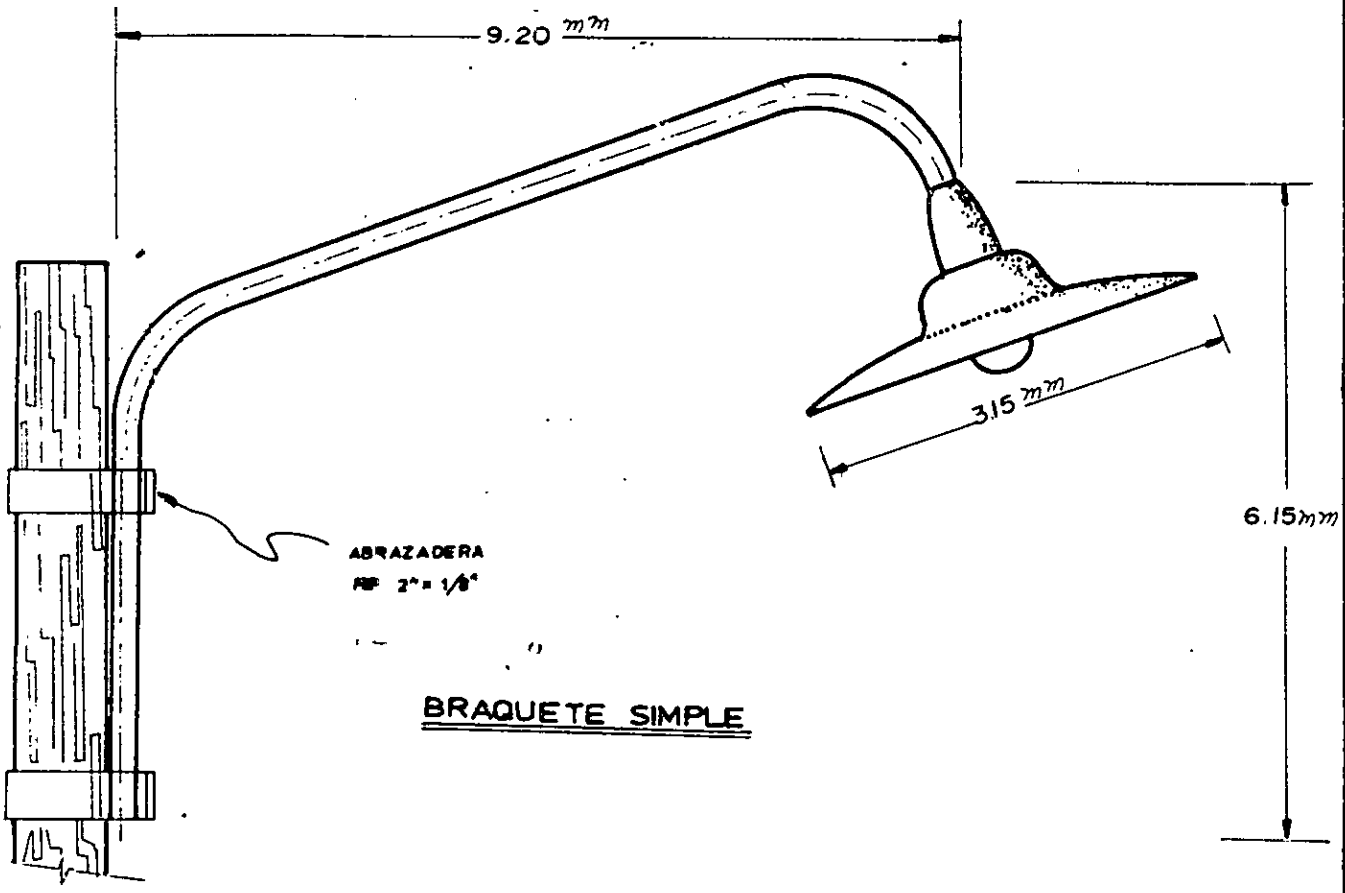
PORTALINEAS

UNIVERSIDAD NACIONAL TECNICA DEL CALLAO PROGRAMA ACADÉMICO DE INGENIERIA ELECTRICA		
TITULO: <p style="text-align: center;">PORTALINEAS</p> <p style="text-align: center;">ELECTRIFICACION PTO. CALLAO</p>		
DIBUJO: B. Peña	FECHA:	No. PLANO: <p style="text-align: center;">PIL - 16</p>
PROYECTO: L. Navarro	ESCALA:	



M.R.O - 64 1x160 Luz mixta

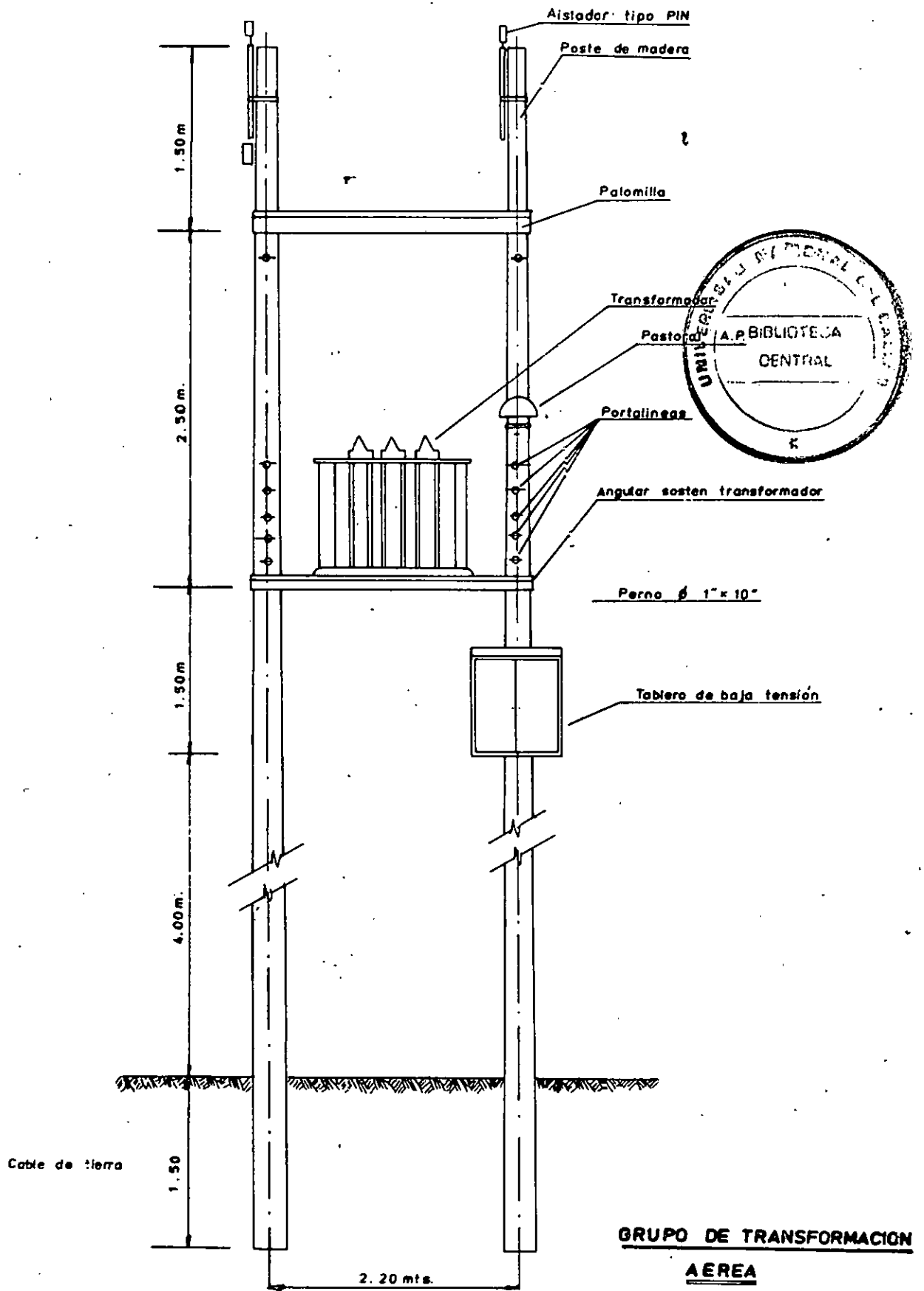
UNIVERSIDAD NACIONAL TECNICA DEL CALLAO PROGRAMA ACADEMICO DE INGENIERIA ELECTRICA		
TITULO: PASTORAL ALUMBRADO PUBLICO MRO-64 ELECTRIFICACION PTO. CALLAO - CONTAMANA		
DIBUJO: B. Peña	FECHA:	Nº PLANO
PROYECTO: L. Navarro	ESCALA:	PIL - 15



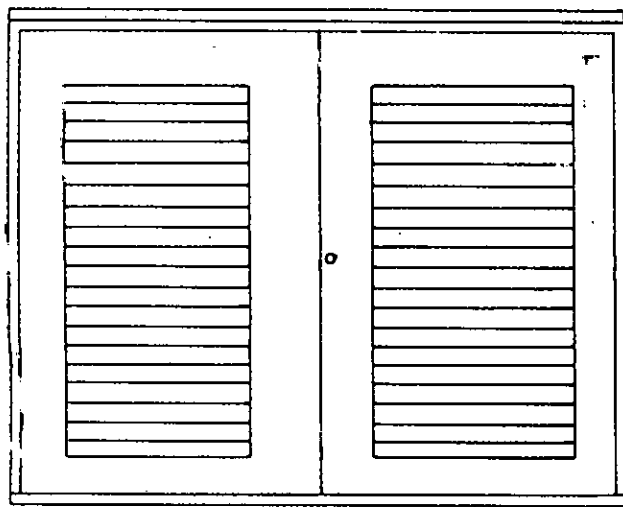
BRAQUETE SIMPLE

MODELO	LAMPARA
BS -110	1x 150w incandescente

UNIVERSIDAD NACIONAL TECNICA DEL CALLAO PROGRAMA ACADEMICO DE INGENIERIA ELECTRICA		
TITULO: PASTORAL ALUMBRADO PUBLICO BS-110 ELECTRIFICACION PTO. CALLAO - CONTAMANA Y LOCALIDADES MENORES		
DIBUJO: B. Peña	FECHA:	N.º PLANO: PIL-16
PROYECTO: L. Navarro	ESCALA:	

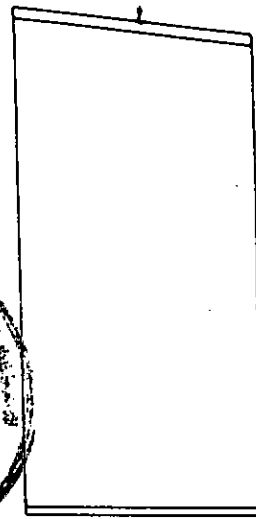
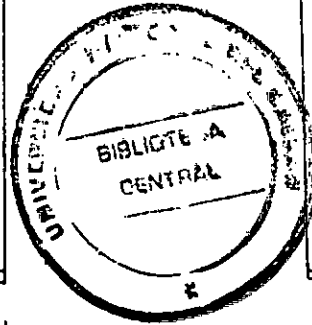


UNIVERSIDAD NACIONAL TECNICA DEL CALLAO PROGRAMA ACADÉMICO DE INGENIERIA ELECTRICA		
TITULO: SUBESTACION AEREA ELECTRIFICACION PTO. CALLAO - CONTAMANA Y LOCALIDADES MENORES		
DIBUJO: B. Peña	FECHA:	No. PLANO:
PROYECTO: L. Navarro	ESCALA:	PIL - 17



0.80 mts

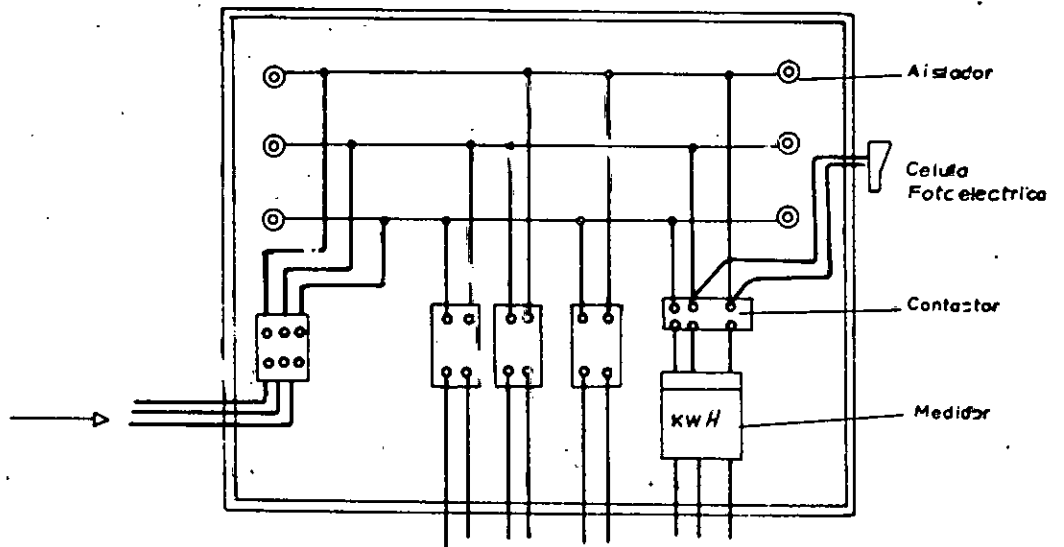
FRETE



0.40 mts

LATERAL

0.80 mts



UNIVERSIDAD NACIONAL TECNICA DEL CALLAO
PROGRAMA ACADÉMICO DE INGENIERIA ELECTRICA

TITULO:
TABLERO DE DISTRIBUCION
ELECTRIFICACION PTO. CALLAO- CONTAMANA
Y LOCALIDADES MENORES

DIBUJO: B. Peña

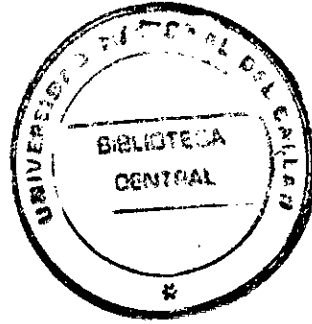
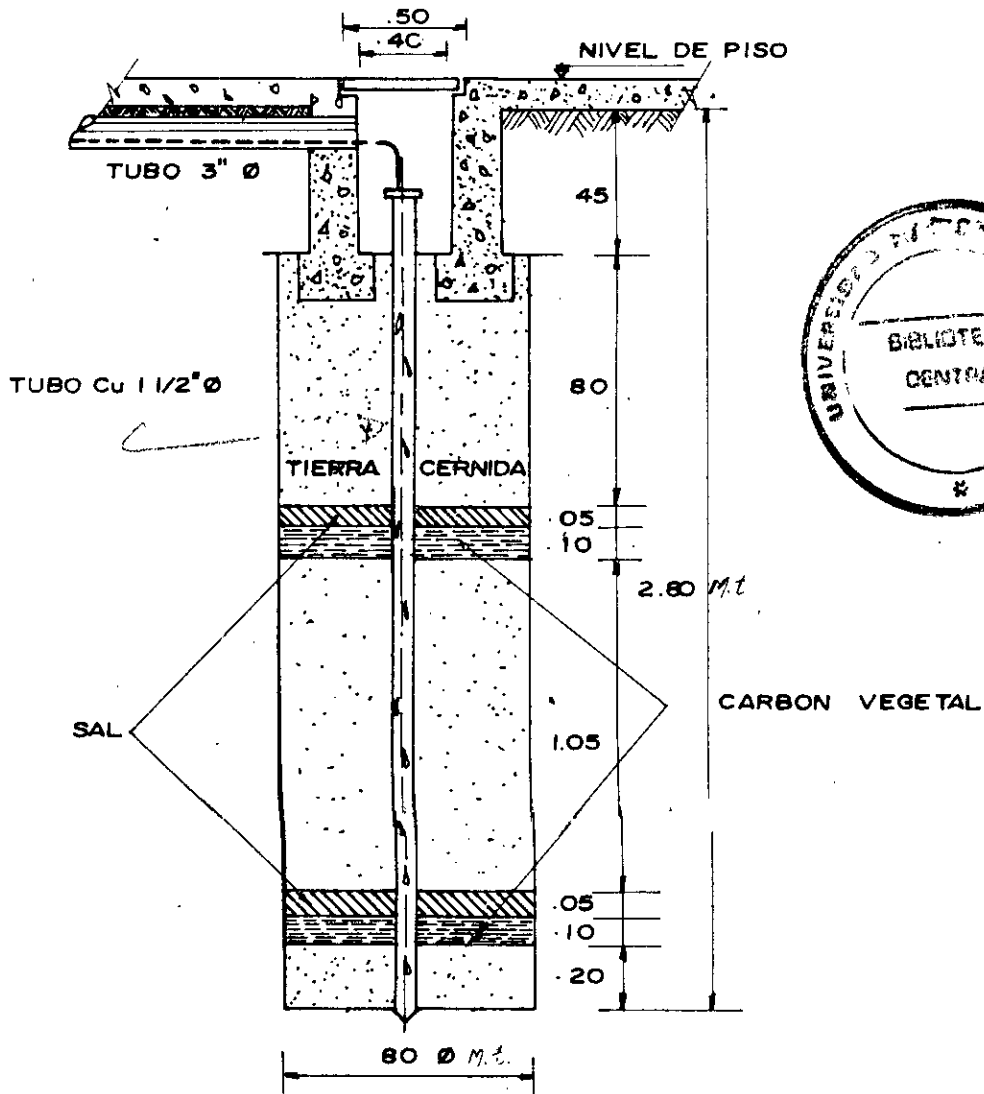
FECHA:

Nº. PLANO

PROYECTO: L. Navarro

ESCALA:

PIL - 18



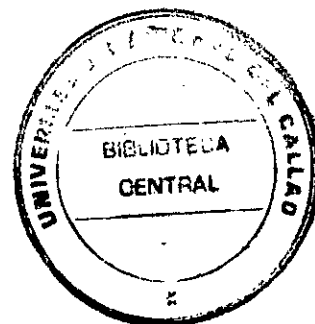
POZO DE TIERRA

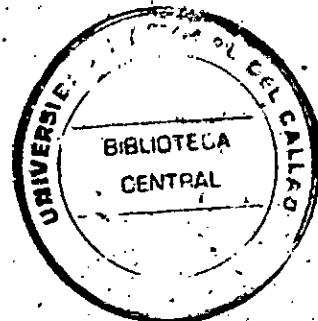
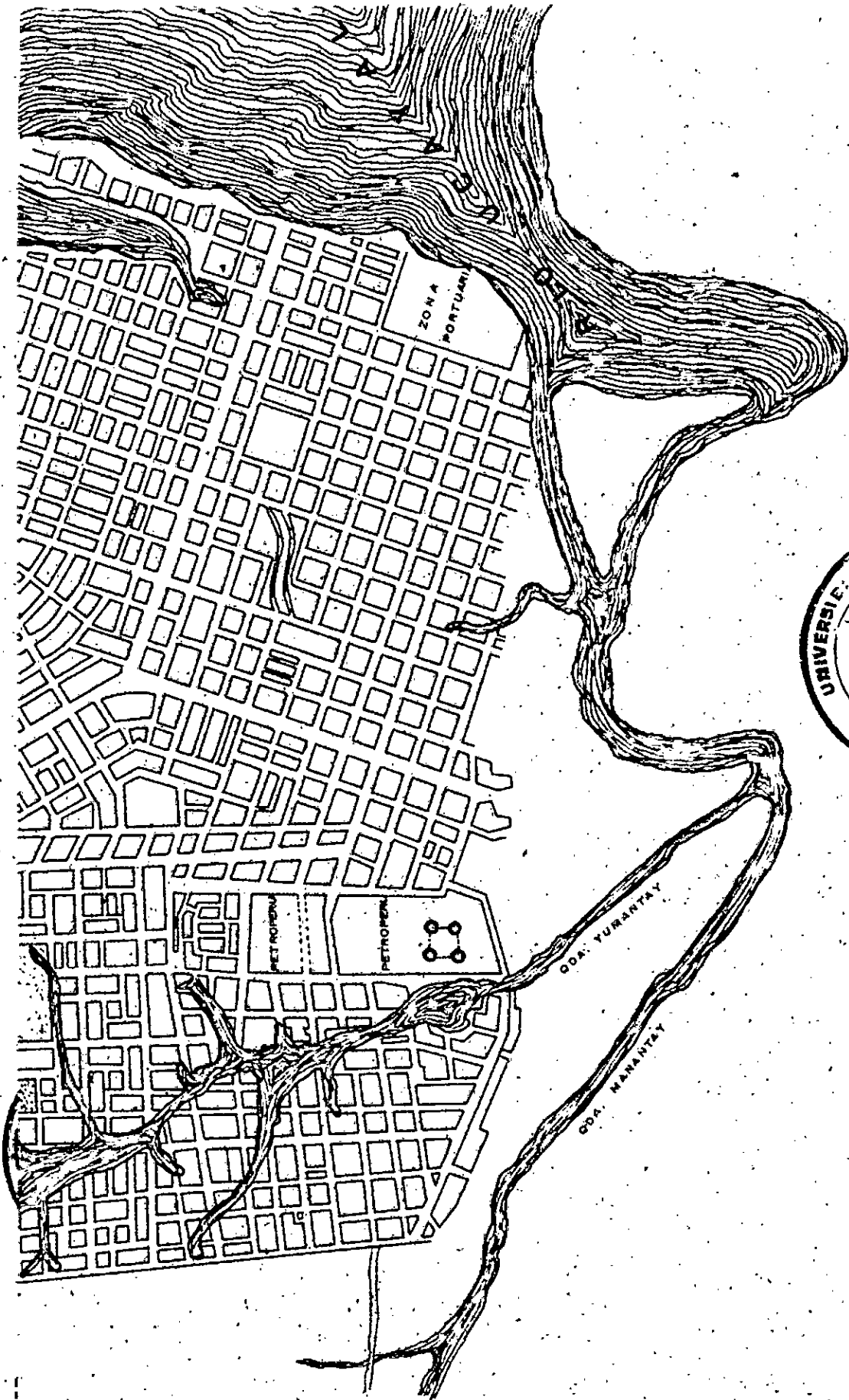
UNIVERSIDAD NACIONAL TECNICA DEL CALLAO PROGRAMA ACADÉMICO DE INGENIERIA ELECTRICA		
TITULO: POZO DE TIERRA ELECTRIFICACION PTO. CALLAO - CONTAMANA Y LOCALIDADES MENORES		
DIBUJO: B. Peña	FECHA:	N.º PLANO: PIL - 19
PROYECTO: L. Navarro	ESCALA:	

ELECTRIFICACION DE SIETE LOCALIDADES DE LOS PROYECTOS DE INTERES
LOCAL DEL AMBITO RURAL DEL COMITE DE DESARROLLO DE CORONEL PORTI
LLO - ORDELORETO.

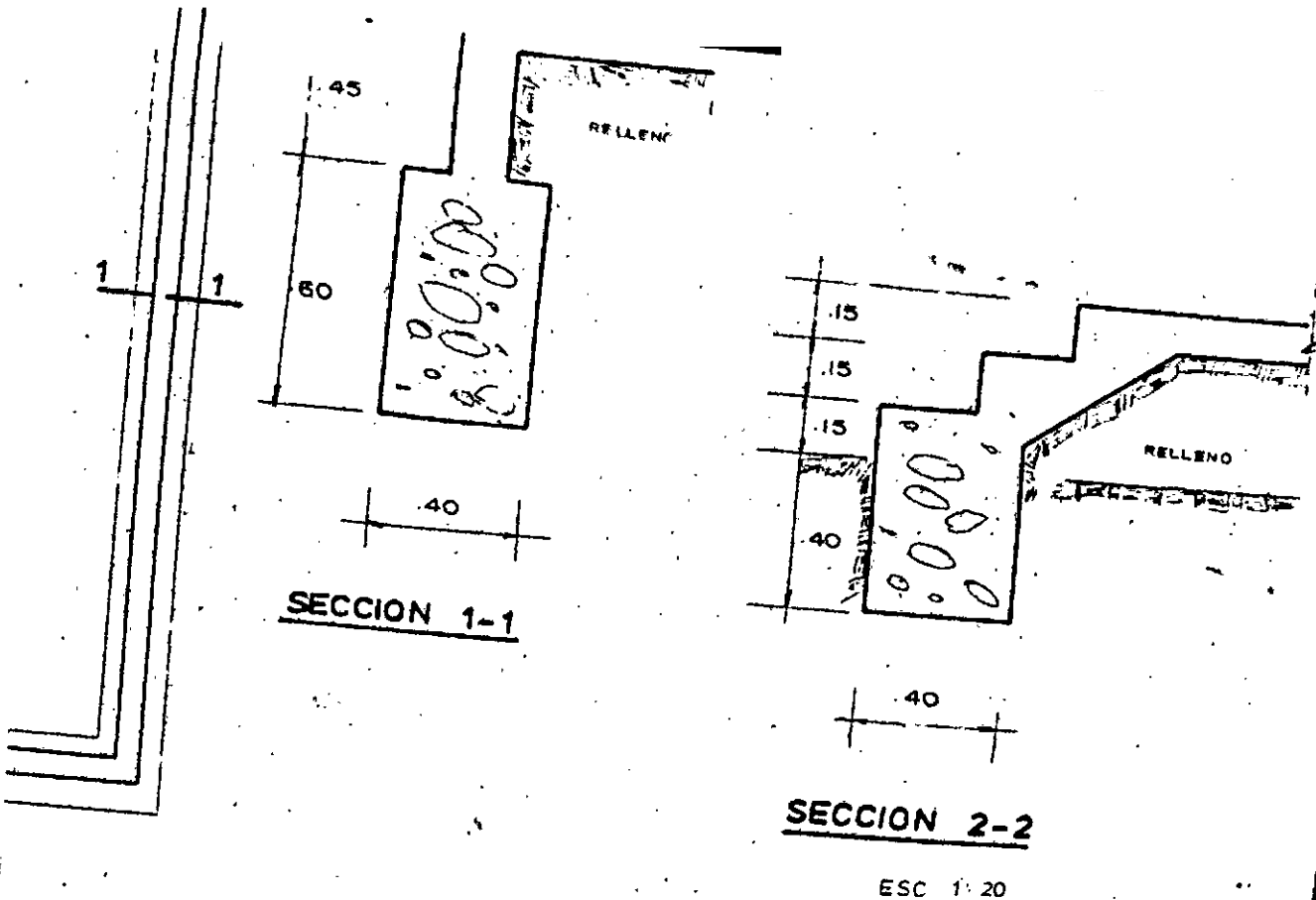
P L A N O S

V-1	PLANODE UBICACION ELECTRIFICACION PTO. CALLAO
PIL-T-1	TOPOGRAFIA ELECTRIFICACION PTO. CALLAO
PIL-E-1	CASETA DE FUERZA ELECTRIFICACION LOCALIDADES MENORES
PIL-E-2	DIAGRAMA UNIFILAR ELECTRIFICACION LOCALIDADES MENORES





UNIVERSIDAD NACIONAL TECNICA DEL CALLAO PROGRAMA ACADÉMICO DE INGENIERIA ELECTRICA		
TITULO: PLANO DE UBICACION ELECTRIFICACION PTO. CALLAO		
DIBUJO: B. Peña	FECHA: 11/9/81	N.º PLANO: U-1
PROYECTO: L. Navarro	ESCALA: 1:25 000	

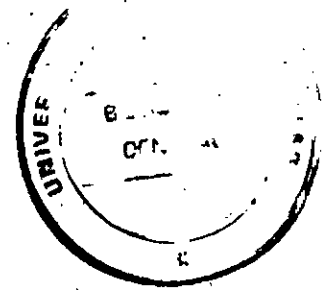


SECCION 1-1

SECCION 2-2

ESC 1:20

PLANTA CIMENTACION



UNIVERSIDAD NACIONAL TECNICA DEL CALLAO
 PROGRAMA ACADEMICO DE INGENIERIA ELECTRICA

CASETA DE FUERZA
 ELECTRIFICACION LOCALIDADES MENORES

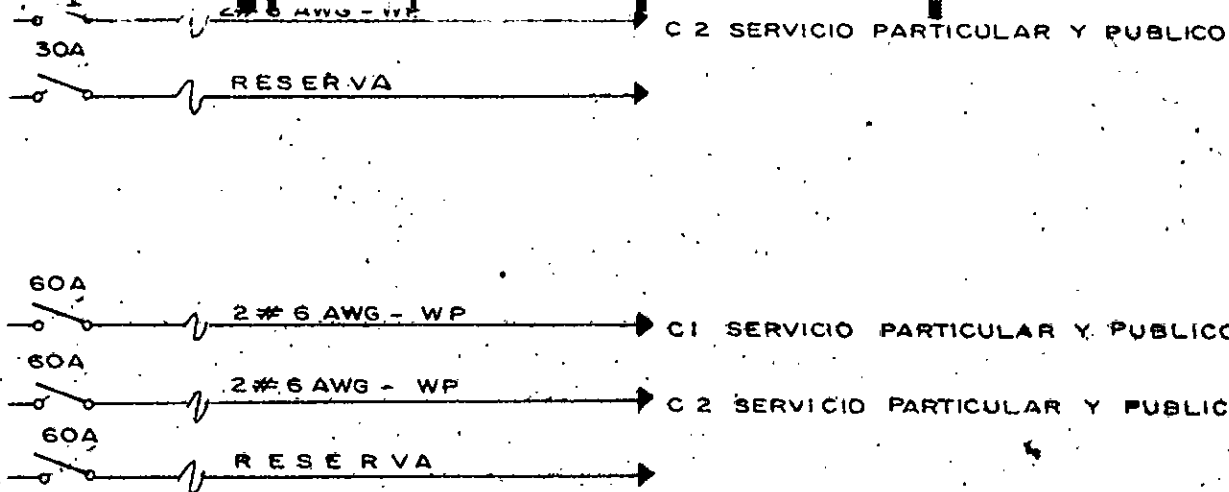
DRUJO: B. Peña

FECHA: 11/9/81

N. PLANO:
PIL E-1

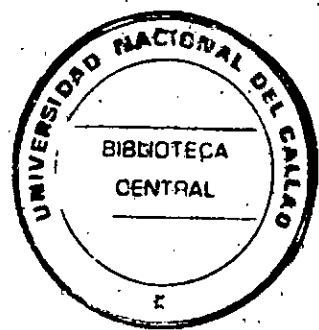
PROYECTO: L. Navarro

ESCALA: 1:50 1:20



PARTICULAR Y PUBLICO

PARTICULAR Y PUBLICO



L E Y E N D A	
SIMBOLO	DESCRIPCION
	GENERADOR SINCRONO TRIFASICO
	TOMA DE PUESTA A TIERRA
	INTERRUPTOR TERMOMAGNETICO
	TRANSFORMADOR DE POTENCIA INTEMPERIE REFRIGERADO POR ACEITE
	CORTACIRCUITO FUSIBLE TIPO CUT-OUT
	CORTE DE LINEA
	INTERRUPTOR TRIPOLAR DE CUCHILLA
<u>2(3) 8 AWG</u>	CONDUCTOR DE COBRE DESNUDO TEMPLE DURO CABLEADO
<u>AWG - WP</u>	CONDUCTOR DE COBRE CON AISLAMIENTO DE POLIETILENO
	PARARRAYOS TIPO AUTO VALVULA

UNIVERSIDAD NACIONAL TECNICA DEL CALLAO
PROGRAMA ACADÉMICO DE INGENIERIA ELECTRICA

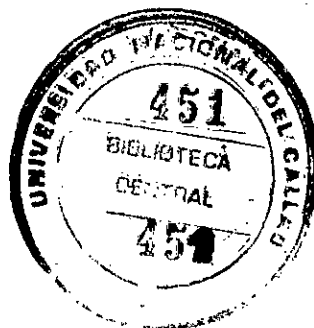
TITULO:
DIAGRAMA UNIFILAR
ELECTRIFICACION LOCALIDADES MENORES

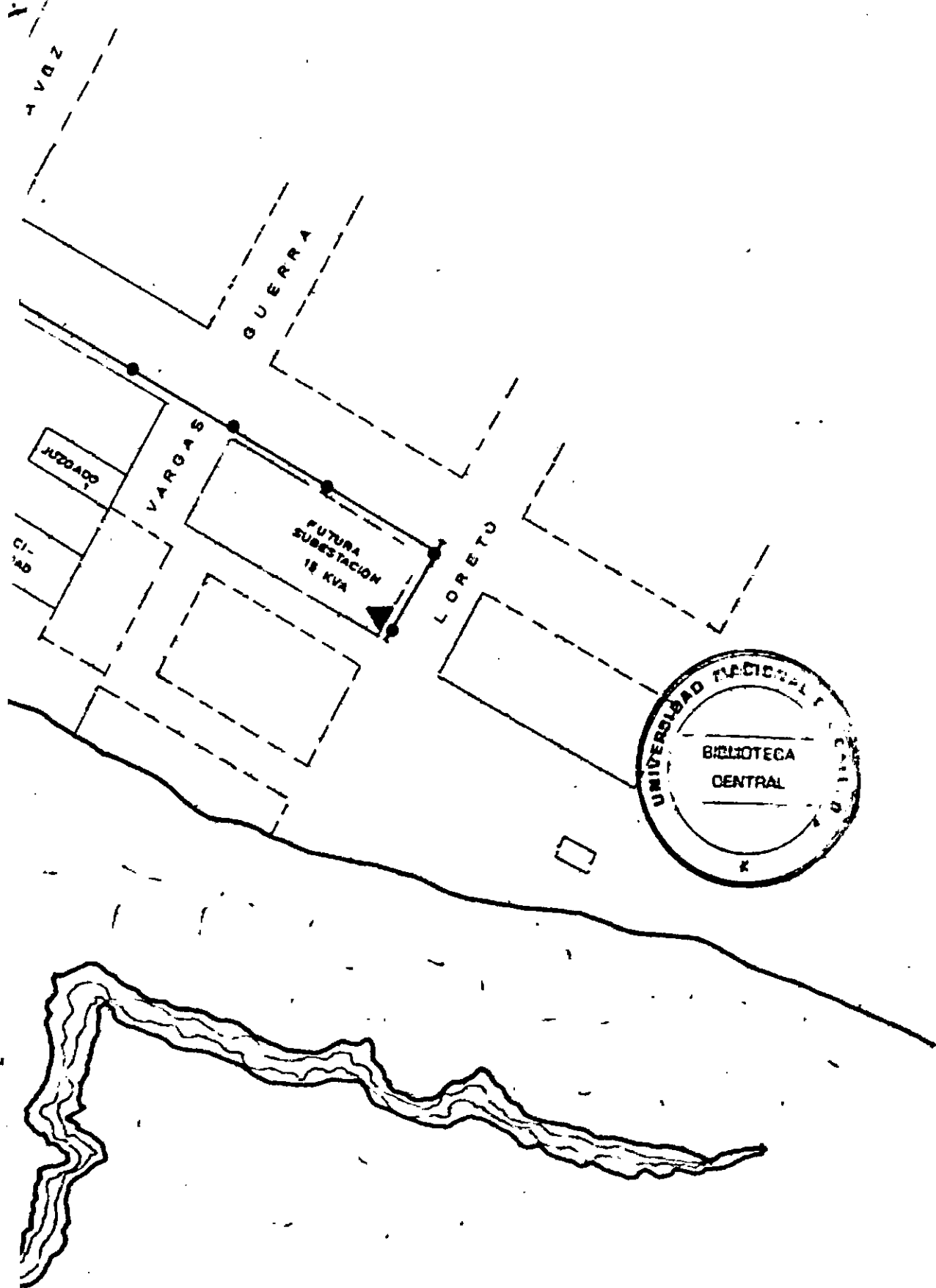
DIBUJO: B. Peña	FECHA: 11/9/81	No. PLANO: PIL E-2
PROYECTO: L. Navarre	ESCALA: 5/5	

ELECTRIFICACION DE LAS SIETE LOCALIDADES DE LOS PROYECTOS DE -
INTERES LOCAL DEL AMBITO RURAL DEL COMITE DE DESARROLLO DE CO-
RONEL PORTILLO.

REDES DE ALTA TENSION

PIL - 01 ELECTRIFICACION NUEVA REQUENA
PIL - 01 ELECTRIFICACION TIRUNTAN
PIL - 01 ELECTRIFICACIONC CONTAMANA
PIL - 01 ELECTRIFICACION MASISEA
PIL - 01 ELECTRIFICACION PTO. INCA
PIL - 01 ELECTRIFICACION PTO. CALLAO





UNIVERSIDAD NACIONAL TECNICA DEL CALLAO
PROGRAMA ACADÉMICO DE INGENIERIA ELECTRICA

TÍTULO:

REDES DE ALTA TENSION
ELECTRIFICACION MASISEA

DIBUJO

B Peña

FECHA

11/9/81

Nº PLANO

PIL-01

PROYECTO

L Navarro

ESCALA

1 250

ELECTRIFICACION DE SIETE LOCALIDADES DE LOS PROYECTOS DE INTERES LOCAL DEL AMBITO RURAL DEL COMITE DE DESARROLLO DE CORONEL PORTILLO.

REDES DE SERVICIO PARTICULAR Y

ALUMBRADO PUBLICO

PIL - 02	ELECTRIFICACION PTO. CALLAO
PIL - 03	ELECTRIFICACION SAN ALEJANDRO
PIL - 03	ELECTRIFICACION NUEVA REQUENA
PIL - 03	ELECTRIFICACION TIRUNTAN
PIL - 03	ELECTRIFICACION CONTAMANA
PIL - 03	ELECTRIFICACION MASISEA
PIL - 03	ELECTRIFICACION PTO. INCA
PIL - 04	ELECTRIFICACION PTO. CALLAO