

# **UNIVERSIDAD NACIONAL DEL CALLAO**

**FACULTAD DE INGENIERIA MECANICA-ENERGIA**



**“AMPLIACIÓN DE PLANTA CONCENTRADORA PACHAPAQUI  
DE 200 A 800 TONELADAS POR DÍA AQUIA - ANCASH”**

**INFORME DE EXPERIENCIA LABORAL PARA OBTENER EL TÍTULO  
PROFESIONAL DE INGENIERO MECANICO**

**AUTOR: Bachiller PEDRO HUGO MACINES ROMERO**

**CALLAO - JULIO 2013**

## **DEDICATORIA**

**A mis padres y hermanos por su apoyo  
incondicional y permanente.**

## **AGRADECIMIENTO:**

**Mi profundo agradecimiento a los docentes de facultad de ingeniería Mecánica – Energía de la UNAC por su contribución en mi formación profesional, y por su apoyo en la elaboración de este informe.**

**También mi especial agradecimiento al Gerente General de Ipecomsac por su confianza en mí profesionalismo para dirigir la ejecución de esta obra.**

## INDICE

<b>1</b>	<b>INTRODUCCION.....</b>	<b>1</b>
<b>2</b>	<b>OBJETIVOS.....</b>	<b>3</b>
	• <b>2.1 OBJETIVO GENERAL.....</b>	<b>3</b>
	• <b>2.2 OBJETIVOS ESPECIFICOS.....</b>	<b>3</b>
<b>3</b>	<b>ORGANIZACIÓN DE LA EMPRESA.....</b>	<b>4</b>
	• <b>3.1 FUNCIONES DEL RESIDENTE DE OBRA.....</b>	<b>5</b>
<b>4</b>	<b>ACTIVIDADES REALIZADAS POR LA EMPRESA.....</b>	<b>6</b>
	• <b>4.1 ACTIVIDADES PRINCIPALES. ....</b>	<b>7</b>
	• <b>4.2 CLIENTES PRINCIPALES.....</b>	<b>8</b>
	• <b>4.3 LISTADO DE OBRAS.....</b>	<b>8</b>
<b>5</b>	<b>DESCRIPCIÓN DETALLADA DEL PROYECTO DE INGENIERÍA.....</b>	<b>13</b>
	• <b>5.1 MARCO TEÓRICO REFERENCIAL. ....</b>	<b>17</b>
	5.1.1 Fisiografía y Geomorfología.- .....	17
	5.1.2 Área de influencia del proyecto:.....	21
	5.1.3 Yacimientos Minerales. ....	22
	5.1.4 Estándares de calidad ambiental.....	23
	5.1.5 Proceso de conminución del mineral.....	29
	5.1.6 Tratamiento del mineral. ....	38
	5.1.7 Insumos Químicos.....	42
	5.1.8 Suministro de Energía.....	43
	5.1.9 Relaciones comunitarias.....	43
	5.1.10 Gestión de seguridad. ....	46
	• <b>5.2 ANTECEDENTES Y DESCRIPCIÓN DEL PROBLEMA. ....</b>	<b>50</b>
	• <b>5.3 PLANTEAMIENTO Y ALCANCE DEL PROBLEMA.....</b>	<b>51</b>
	• <b>5.4 ANÁLISIS Y SOLUCIÓN AL PROBLEMA.....</b>	<b>52</b>
	5.4.1 Equipos de la zona de Chancado. ....	53
	5.4.2 Elementos del edificio de Reactivos. ....	55
	5.4.3 Equipos de la zona de Flotación.....	57
	5.4.4 Planeamiento del Proyecto. ....	58
<b>6</b>	<b>EVALUACIÓN TÉCNICO-ECONÓMICA.....</b>	<b>61</b>
	• <b>6.1 INVERSIONES.....</b>	<b>64</b>
<b>7</b>	<b>CONCLUSIONES Y RECOMENDACIONES.....</b>	<b>65</b>
	• <b>7.1 CONCLUSIONES .....</b>	<b>65</b>
	• <b>7.2 RECOMENDACIONES .....</b>	<b>66</b>

<b>8 BIBLIOGRAFIA.....</b>	<b>67</b>
<b>9 APENDICES, GLOSARIO, ANEXOS Y PLANOS.....</b>	<b>69</b>
• <b>GLOSARIO.....</b>	<b>69</b>
<b>ANEXOS.....</b>	<b>70</b>
• <b>ANEXO A-1 FORMATO IPERC.....</b>	<b>70</b>
• <b>ANEXO A-2 FORMATO PETAR.....</b>	<b>71</b>
• <b>ANEXO B. RELACIÓN DE EQUIPOS DE PLANTA     CONCENTRADORA.....</b>	<b>72</b>
• <b>ANEXO C-1 PRESUPUESTO OBRAS CIVILES ZONA DE     CHANCADO.....</b>	<b>73</b>
• <b>ANEXO C-2 PRESUPUESTO OBRAS CIVILES ZONA DE     REACTIVOS.....</b>	<b>74</b>
• <b>ANEXO C-3 PRESUPUESTO OBRAS CIVILES ZONA DE     FLOTACIÓN.....</b>	<b>75</b>
• <b>ANEXO D CHARLAS DE SEGURIDAD DE 10 MINUTOS.....</b>	<b>76</b>
• <b>ANEXO E-1 PONDERACION DE MATRIZ DE CRITICIDAD.....</b>	<b>77</b>
• <b>ANEXO E-2 RELACIÓN DE EQUIPOS CRÍTICOS.....</b>	<b>78</b>
• <b>PLANOS</b>	
• <b>PLANO N° MSCH-ICM-01-001 REV 1 MEJORA SECCION         CHANCADO UBICACION DE EQUIPOS Y         COMPONENTES ARREGLO GENERAL-PLANTA.</b>	
• <b>PLANO N° MSCH-ICM-01-002 REV 1 MEJORA SECCION         CHANCADO UBICACION DE EQUIPOS Y         COMPONENTES ARREGLO GENERAL- SECCION         “A”</b>	
• <b>PLANO N° ETR-ICM-03-005 REV 0 ESTRUCTURA         TECHO-AREA REACTIVOS ELEVACION PORTICOS –         DETALLES UNIONES</b>	
• <b>PLANO N° ETR-ICM-03-003 REV 0 SECCION         FLOTACION-AREA REACTIVOS ELEVACION “a” –         SECCION A– DETALLES</b>	
• <b>PLANO N° NF-BZ-ICM-03-014 REV 0 SECCION         FLOTACION-ENSAMBLE -PLANTA</b>	
• <b>PLANO N° NF-BZ-ICM-03-015 REV 0 SECCION         FLOTACION-PLATAFORMAS DE SERVICIO-ESCALERAS         DE ACCESOS, EMSAMBLE-SECCIONES A,B,C,y D</b>	

## **1 INTRODUCCION**

En el año 2011 La empresa Ipecomsac (Ingeniería Peruana Especializada Construcciones Montajes Servicios Generales) celebra un contrato con la empresa minera PACHAPAQUI, para realizar la ejecución de las obras de ampliación de la planta concentradora para llegar a procesar 800 TPD (toneladas por día) de concentrado, que consta de la modificación de la zona de chancado, fabricación y montaje de un edificio de estructura metálica para la zona de reactivos, fabricación y montaje de estructuras y equipos de la zona de flotación; el período de ejecución se realizó en un año.

Este informe consta de 07 partes, en las cuales se plantea los objetivos del presente informe, se describe la organización de la empresa contratista así también como las funciones del residente de obra desempeñadas en la mina; para la ejecución de los trabajos de ampliación de la planta concentradora.

Se muestran los parámetros de los estándares de calidad ambiental (ECA) vigentes en el país para la ejecución de este tipo de trabajos; también se describe el procedimiento de gestión de seguridad que está reglamentado por el D.S. N° 055 -2010 EM, el cual tiene carácter obligatorio y tiene responsabilidad penal y recae principalmente sobre el residente de obra. (Por tener menos de 20 trabajadores).

Se describe el proceso de tratamiento del mineral así como los equipos modificados en la zona de chancado y los nuevos equipos instalados en la zona de flotación.

Se ubica el proyecto, se hace una descripción del área del proyecto como su fisiografía, su clima y sus ecosistemas, también se describe el área de influencia del proyecto.

Se hace una descripción del problema para la ejecución de este proyecto, se hace un análisis y se presenta la solución que se siguió para cada zona de trabajo.

Se realiza una evaluación técnico-económica de los trabajos realizados para ver los beneficios obtenidos con la ejecución de este proyecto.

Se dan las conclusiones y recomendaciones.

Asimismo, como información complementaria al informe se adjunta un glosario de términos utilizados en este informe, anexos y la Bibliografía utilizada en el presente informe.

## **2 OBJETIVOS**

### **2.1 OBJETIVO GENERAL**

- Realizar la ampliación de la planta concentradora de la mina Pachapaqui para elevar la producción de concentrado desde 200 a 800 ton/ día.

### **2.2 OBJETIVOS ESPECIFICOS**

- Realizar el montaje de los equipos en los tiempos programados para no generar sobrecostos de operación.
- Incrementar la producción de concentrado para mejorar los ingresos por ventas de concentrado.



### 3 ORGANIZACIÓN DE LA EMPRESA.

La empresa está situada en la ciudad de Lima, las oficinas administrativas se encuentran en el distrito de El Agustino compuesta por una Gerencia General administrada por el dueño de la compañía y bajo su cargo están las oficinas de contabilidad, logística y secretaría.

El taller se encuentra ubicado en Lima en el distrito de Vitarte, cuenta con un jefe de planta que es un ingeniero mecánico.

La residencia de obra es para este caso en la localidad de Pachapaqui distrito de Aquia, en la región Ancash.

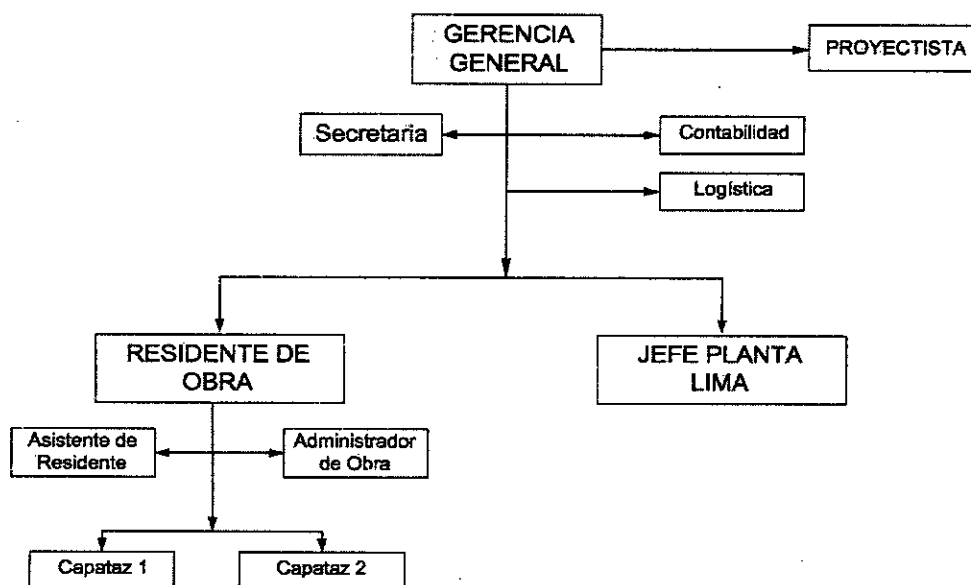


Figura N° 1 Organigrama de empresa Ipecomsac  
Fuente: Propia

### **3.1 FUNCIONES DEL RESIDENTE DE OBRA.**

Para la ejecución de la ampliación de la planta concentradora el autor fué contratado por la empresa Ipecomsac para dirigir estas operaciones con el cargo de residente de obra.

Las funciones desempeñadas como residente de obra fueron múltiples:

- Recepción de planos y verificación en campo y generar correcciones de ser necesarias.
- Planificación diaria y supervisión directa de los trabajos a realizar en campo.
- Coordinación en reuniones diarias a primera hora (6.30 a.m.) con superintendencia de planta concentradora y las demás contratistas para no tener interferencias con labores peligrosas, además de reportar los avances del día anterior y la programación del día presente.
- Gestor responsable de la seguridad, salud en el trabajo y medio ambiente (por tener menos de 20 trabajadores).

#### **4 ACTIVIDADES REALIZADAS POR LA EMPRESA.**

IPECOMSAC (Ingeniería Peruana Especializada Construcciones Montajes Servicios Generales) es una empresa que se dedica a gestiones integrales industriales, desde la elaboración de proyectos, ejecución de obras civiles, mecánicas eléctricas y de servicios generales.

En la parte de obras mecánicas se orienta a la fabricación de estructuras, fabricación de tanques y equipos en especial para la industria minera; como fajas transportadoras, celdas de flotación, agitadores, espesadores también al montaje de estas estructuras y equipos entre otros.

#### **Visión**

La visión de Ipecomsac es incrementar la cantidad de clientes brindándoles un servicio eficiente y de calidad, ajustándose a sus necesidades y expectativas para alcanzar rentabilidad y liderazgo en el mercado.

#### **Misión.**

Ipecomsac es una empresa que está al servicio de la industria nacional en especial de la minería proporcionando productos y servicio de calidad. Comprometida en fijar nuevos estándares de excelencia para satisfacción de nuestros clientes y beneficio para nuestra empresa y sus trabajadores.

#### **Valores.**

Responsabilidad, compromiso, calidad, seguridad, liderazgo, ética.

#### **4.1 ACTIVIDADES PRINCIPALES.**

Obras Civiles.

Mejoras de suelos, cimentaciones, edificaciones, accesos.

Obras Metal Mecánicas.

Proyectos, fabricaciones, montajes e instalaciones:

- Estructuras metálicas pesadas y livianas.
- Fajas transportadoras, techos, torres, puentes.
- Tuberías, minero ductos, acueductos, oleoductos, gaseoductos.
- Tanques de alto tonelaje, cisternas, silos tolvas, chutes.
- Instalaciones eléctricas de alta y baja tensión.

#### **Sector Minero:**

En el área de la minería tenemos una actividad continua realizando:

- Ampliaciones, reubicaciones e implementaciones de plantas concentradoras.
- Fabricaciones, remodelaciones, reparaciones de maquinarias y equipos, celdas de flotación, molinos, bombas, filtros, espesadores, fajas, tolvas, chutes.

## **4.2 CLIENTES PRINCIPALES.**

### **Corporación Minera San Manuel Minera Sinaycocha:**

Desarrollo de proyecto de mejora y ampliación de la planta concentradora de Sinaycocha II.

### **Compañía Minera Atacocha:**

Desarrollo de proyectos de mejoras y ampliaciones en la planta concentradora de Chicrín.

### **Pan American Silver SAC:**

Desarrollo de proyectos de mejora y ampliaciones en las plantas concentradoras de Shorey, Huarón, y amistad de Argentum.

## **4.3 LISTADO DE OBRAS.**

### **Corporación Minera San Manuel, Minera Sinaycocha Sac.**

- Circuito cerrado – Sección Chancado tolvas de afinamiento de fino y fajas transportadoras –obras estructurales y montajes de equipos componentes.
  - Estructura y techado edificio de molienda.
  - Estructura y techado edificio de chancado.
  - Instalación de celdas OK-20, OK-10, OK-05.
- Sinaycocha-Canchapalca-Comas-Junín.

## **Panamerican Silver Sc Unidad Morococha.**

### **Compañía Minera Argentum S.A.**

- Perforaciones y perfilados, obras civiles, fabricaciones e instalaciones de partes metálicas de parrillas interior mina.

Morococha- Yauli- Junín 2,007.

- Ampliación de la línea de relaves en laguna Huasca Cocha ( tuberías HDPE)

- Fabricación e instalación de estructura metálicas y accesorios, boyas para tuberías de relaves

Morococha- Yauli- Junín 2,006 - 2,007.

- Reparaciones de las instalaciones de la planta concentradora Amistad – Instalaciones mecánicas parrillas, barandas, escaleras, refuerzos.

Planta Concentradora Amistad, Morococha–Yauli–Junín 2,005.

### **Compañía Minera Atacocha.**

- Ejecución de trabajos adicionales del proyecto de mejora sección Filtrado – Filtro Ceramec CC 45 – Ampliación de planta de concentrados, obra civil estructural e instalación de equipos y componentes – concentradora Chicrín.

Planta Concentradora Chicrín, Cerro de Pasco 2,005 – 2,006.

- Fabricación, acondicionado e instalación de nueva pasarela para descarga de granza fuera de la planta

Planta Concentradora Chicrín, Cerro de Pasco 2,004.

- Desmontaje de estructuras previa colocación de sostenimientos, ampliación de estructura de techo, coberturas, plataformas de servicio Courier 6 SL, multiplexor con escaleras y barandas de acceso.
- Instalación de equipos analizador en línea Courier 6 SL multiplexor, bombas VT – 50, VT - 80.

Planta Concentradora Chicrín, Cerro de Pasco 2,004.

#### **Panamerican Silver Sac. – Compañía Minera Huarón S.A.**

- Reemplazo e instalación de nuevas tuberías para aire comprimido en interior mina.

Planta Concentradora Francois – Cerro de Pasco – 2,003.

- Obras civiles, cimentaciones, construcciones, fabricaciones, montajes, modificaciones de edificaciones, tanques, tolvas, chutes, techos, fajas transportadoras, reparaciones y remodelaciones de equipos y maquinarias.

Planta Concentradora Francois–Cerro de Pasco 2,000–2,003.

#### **Petro Perú S.A. – Batería Chambira**

- Construcción de tanques de acero de alto tonelaje, instalaciones de tuberías y accesorios.

Chambira Loreto 1,994.

### **Petro Perú S.A. La Pampilla.**

- Cambio de fondo de tanques, aplicaciones de pinturas epóxicas.
- Reemplazo de tuberías de desembarque del muelle 7 a la planta.

La Pampilla Callao 1,993.

### **Corporación Minera Nor Perú S.A. – Minas Quiruvilca.**

- Ejecución de las obras del proyecto de Relleno Hidráulico. Obras Civiles, Cimentaciones, edificaciones, obras mecánicas. Fabricaciones y montajes de tanques, instalaciones de redes de tuberías, instalaciones de equipos, nido de ciclones.

Quiruvilca – La Libertad 1,990.

### **Hierro Perú – San Juan de Marcona.**

- Arenado y pintado industrial de 5,000 m de faja transportadora.

Marcona – Ica 1,989.

### **Promarinsa.**

- Fabricaciones, montajes, instalaciones, reparación de equipos y maquinarias de plantas de Harina de pescado y conservas.

Negritos – Talara – Piura 1,988.



### **Petro Perú Operaciones Nor – Oeste.**

- Instalaciones de oleoductos, fabricaciones y montajes de tanques de alto tonelaje, arenados y pintados industriales, fabricación e instalación de unidades de bombeo, estructuras pesadas y livianas.

Talara – Piura 1,984 – 1,987.

### **Petro Perú – Batería Nueva Esperanza**

- Montaje de un tanque de 30,000 barriles en estación de bombas Capirona, montaje de tanques, tuberías y accesorios de batería N° 11.

Nueva Esperanza – Loreto 1,983.

### **Minero Perú – Punta Pejerrey.**

- Montaje de sistema de bombeo, tanques para ácido sulfúrico tuberías y accesorios.

Punta Pejerrey - Pisco 1,981.

## **5 DESCRIPCIÓN DETALLADA DEL PROYECTO DE INGENIERÍA**

La planta concentradora Pachapaqui se encuentra ubicada en el centro poblado del mismo nombre, que pertenece al distrito de Aquia Provincia de Bolognesi, Región Ancash.

La planta realiza el procesamiento de minerales polimetálicos que contienen Plomo, Zinc, Cobre y Plata, que de acuerdo al balance metalúrgico se obtienen resultados favorables en cuanto a la concentración de minerales y con los precios actuales, generan una rentabilidad muy buena.

Para poder realizar la ampliación de la planta se tuvo que modificar la zona de chancado colocando una nueva chancadora secundaria cónica de 4 ½' de mayor capacidad de chancado, una nueva zaranda 4x8 de 2 niveles y un nuevo grizzly de 3x6', también se alargó la faja N° 1 y se desplazó la chancadora de quijadas Funcal 24x36" a una posición más cercana a la tova de gruesos.

Para cumplir con la normatividad ambiental de manejo de productos peligrosos y estándares de calidad ambiental; En el área de reactivos se realizó el cerramiento de todos los tanques donde se prepara los reactivos utilizados para el proceso metalúrgico, con un edificio metálico, de 8.26 mts de ancho x 32.5 metros de largo, con 12 columnas de perfil W 10 x 49 Lbs/pie, distribuidas en dos ejes distanciados 8.26 mts entre ellos y una diferencia de niveles de 3.62mts, y con cobertura ondulada de plancha

galvanizada de 0.5 mm de espesor y también con cobertura traslúcida de policarbonato macizo de 4 mm espesor.

Y finalmente en la zona de flotación se necesitó ampliar el proceso de flotación con nuevas celdas que fueron 04 celdas RCS20 METSO, 01 banco de celda DR 100 de cuatro cuerpos, 01 banco de celdas DR 100 de tres cuerpos y 01 banco de celdas DR 100 de 02 cuerpos, 01 súper agitador de 10'x10' y 02 súper agitadores de 7'x7' para la zona Bulk y zona Zinc, incluyendo también 02 bombas VF 50 centrifugas y 03 bombas de Sumidero.

## UBICACIÓN

La Mina Pachapaqui está ubicada en el Centro Poblado de Pachapaqui, distrito de Aquia, provincia de Bolognesi, departamento de Ancash a una altitud de 3,925 msnm, entre las coordenadas UTM siguientes:

PUNTO	COORDENADAS UTM	
	ESTE	NORTE
1	276 896	8 897 500
2	276 896	8 891 500
3	270 000	8 897 500
4	270 000	8 895 000.

Cuadro N° 1 Coordenadas UTM de Ubicación.  
Fuente: Ministerio de energía y Minas.

Geográficamente se localiza sobre los andes occidentales, específicamente sobre la llamada cordillera de chaupi Janca (también conocida como cordillera de Huallanca). Esta cordillera constituye el enlace entre las dos más altas cordilleras del país, la cordillera blanca al norte y la cordillera Huayhuash al sur. Altitudinalmente, el área se encuentra comprendida entre los 5,300 msnm que alcanza el vértice oriental del nevado el Burro y los 3,900 msnm que es el nivel del río Pativilca, por tanto corresponde íntegramente a la región alto andina.

La mina consta de 32 concesiones con una extensión de 1,295 Has. Y la planta concentradora con 65 Has.

## ACCESO

Desde Lima el acceso es por carretera asfaltada, tomando la carretera panamericana norte pasando la ciudad de Pativilca hasta el Km 214 donde se toma el desvío a Huaraz y por esta carretera hasta el pueblo de Conococha y desde allí se toma el desvío por la carretera hacia la ciudad de Huallanca hasta el desvío al campamento de la mina que se encuentra a 40 km.

TRAMO		DISTANCIA
Lima – Pativilca – desvío a Huaraz .....	ASFALTADO	214 KM
Del desvío A Huaraz – hasta Conococha .....	ASFALTADO	124 KM
De Conococha hasta la mina Pachapaqui .....	ASFALTADO	40 KM
<b>Total.....</b>		<b>378 KM</b>

Cuadro N° 2 Acceso a Planta concentradora Pachapaqui  
Fuente: Ministerio de energía y Minas.

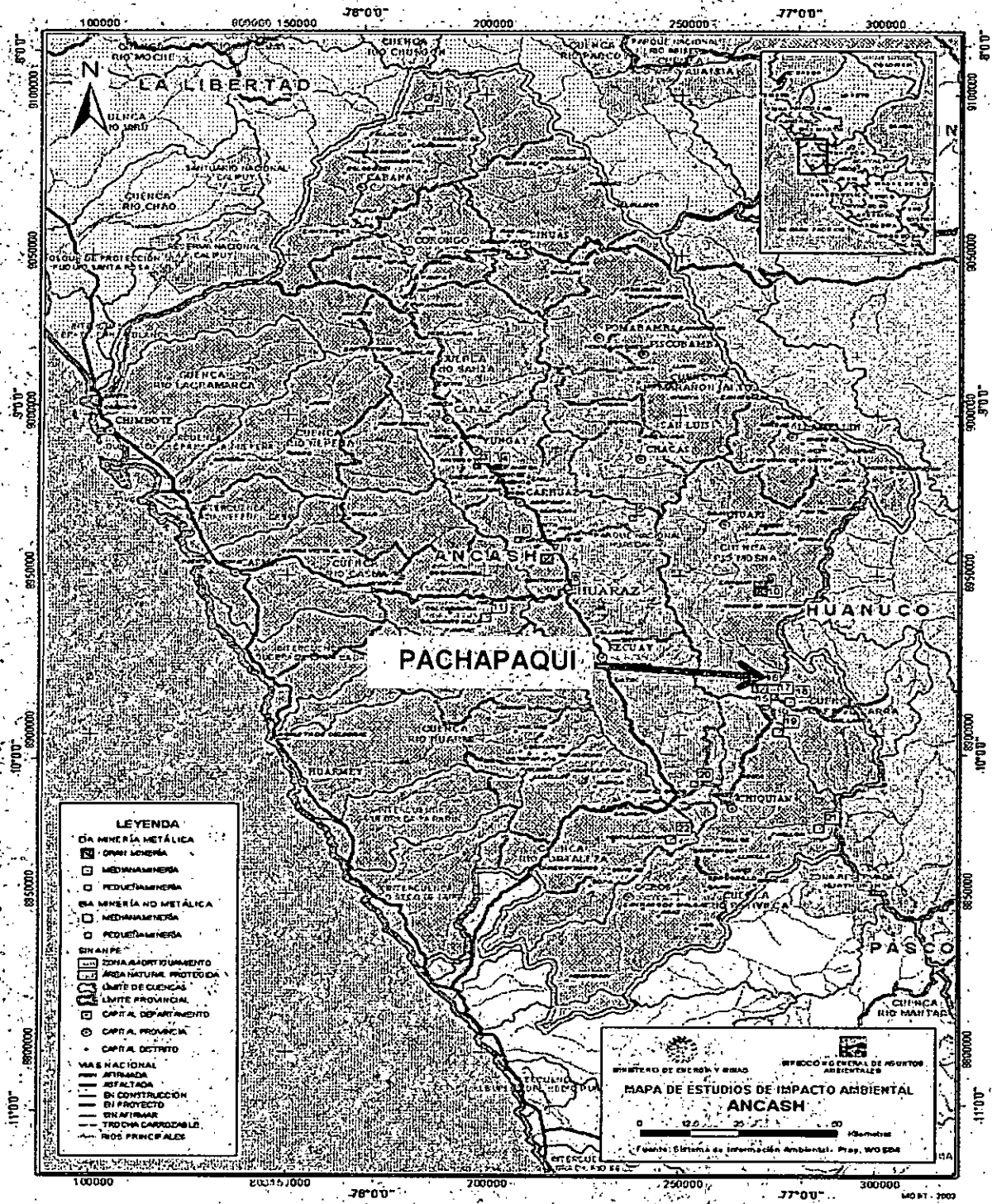


Figura. N°2 Plano de Ubicación de Mina Pachapaqui.  
 Fuente: Ministerio de energía y Minas.

## **5.1 MARCO TEÓRICO REFERENCIAL.**

### **5.1.1 Fisiografía y Geomorfología.-**

- El relieve de la zona es típico de la Cordillera Blanca, muy accidentado, con altas y empinadas cumbres; valles glaciares estrechos con profundas y angostas quebradas. El proyecto se caracteriza por la presencia de numerosas fallas inversas, sobre escurrimiento y plegamiento de estratos, además se encuentran unidades geomorfológicas tales como: cerros, nevados, terrazas y cuerpos de agua, morrenas, circos glaciales, etc.

- Las unidades lito estratigráficas que afloran en el área del proyecto, comprenden rocas sedimentarias del cretáceo inferior y superior, representadas por las formaciones: Chimú, Santa y Carhuaz del grupo Goyllarisquizga, Pariahuanca, Pariatambo y Jumasha. Estas unidades se encuentran en algunos casos cubiertos parcialmente por depósitos inconsolidados del cuaternario.

- Las unidades lito estratigráficas más representativas del área de estudio son la formación chimú y los depósitos fluvio-glaciares del cuaternario, relacionados directamente con el emplazamiento

- Regionalmente el área del proyecto se encuentra emplazado en el flanco occidental de la cordillera blanca, cuyo patrón de drenaje es el río Pativilca. El valle glaciar, está representado por la quebrada Huiscush, la misma que tiene dirección general NE-SW, flanqueada por cumbres que sobrepasan los 4,000 msnm.

- La principal manifestación de los esfuerzos compresivos de la orogenia andina en esta zona, lo constituye el sinclinal Pachapaqui en eje de orientación NO-SE, asimétrico, con buzamiento de 50° SW en el flanco este y de 70° NE en el flanco oeste. Las rocas intrusivas están representadas por pequeños cuerpos intrusivos de granodiorita, diques y brechas de chimenea volcánica.
- El basamento rocoso del área prevista para el nuevo depósito de relaves, se encuentra a profundidades del orden de 45 m a 70 m en la parte central y de 7 m a 10m, cerca al pie de la ladera derecha.

### **Clima y Meteorología**

- De acuerdo al registro meteorológico permite concluir que la zona es muy fría casi la mayor parte del año, el verano se caracteriza por presentar heladas las primeras horas de la mañana. La temperatura en la zona del valle glaciar varía entre los 5°C en la noche y los 25°C durante el día; pero en las alturas se registran temperaturas de hasta 17°C en el día y - 4°C durante la noche, pudiendo descender más en estación seca.
- La precipitación total mensual se encuentra entre 270.2 mm y 319.9 mm, la humedad relativa media mensual varía de 58.0% hasta 84.0% y la evapotranspiración total mensual fluctúa entre los 33.1 mm y 145.4 mm.

- El viento en el área tiene una dirección predominante de Norte a Sur con una velocidad promedio de 7 km/h - 8.5 km/h, intensificándose en horas de la tarde. Los vientos de la zona de emplazamiento predominan en dirección NNE, la época de mayor frecuencia son los meses de agosto y setiembre.

### **Ecosistemas.**

- Las zonas de influencia directa del proyecto se encuentran en las siguientes zonas de vida: Páramo pluvial - Subalpino Tropical (pp.-SaT), Bosque Muy Húmedo – Montano Tropical (bmh-MT), Tundra pluvial - Alpino Tropical (tp-AT), Nival - Tropical (NT), las formaciones vegetales identificadas son: Roquedal, Oconal, césped de puna, pajonal, pastizal de lupinus, bosques de puyas, bosque.

- La metodología empleada para la evaluación de flora (8 puntos de monitoreo) y fauna (6 puntos de monitoreo) acuática y terrestre, fue realizada por el Museo de Historia Natural de la Universidad Nacional Mayor de San Marcos.

### **Flora.-**

Se han identificado un total de 97 especies registradas para la zona de estudio: 2 especies de algas, 5 de líquenes, 2 Bryophytas, 6 de pteridophytos, 21 especies de la familia Asteraceae.



### **Fauna.-**

- Se han identificado 18 especies de aves; *Notiochelidon cyanoleuca* "santa rosita", *Catamenia anales* "torbatita pico de oro", *Geositta cunicularia* "pampero común", *Metallura phoebe* "picaflor negro", *Patagona gigas peruviana* "picaflor gigante", *Muscisaxicola alpina* "dormilona gris", *Troglodytes aedon* "cucarachero", *Asthenes modesta* "canastero cordillerano", *Phrygilus* sp. "ringilo", "zonotrichia", *Tyrannus melancholicus* "pepite". Las especies de aves con mayor avistamiento son: *Cinclodes fuscus* "Churrete cordillerano", *Cinclodes atacamensis*, "churrete castaño", *Capensis peruviana* "gorrión andino", "pichizanka", *Sicalis uropygialis* "trile altoandino", *Ochthoecaleucophrys* "pitajo gris". Además 3 especies de mamíferos: *Lagidium peruvianum* "vizcacha", *Akodon* sp "ratón de campo", *Pseudalopex culpaeus* "zorro andino", "atoj", la fauna doméstica encontrada es la siguiente: "oveja", "vaca", "caballo", "gato", "perro".

### **Ecosistema acuático.-**

- Se evaluó el estado de los cuerpos lóticos presentes en el área de influencia del proyecto en 9 estaciones de monitoreo hidrobiológicos.
- Se registraron 26 especies de fitoplancton: 12 de Chlorophyta, 2 de Cyanophyta, 10 de Bacillariophyta y 2 de Pyrrophyta. El monitoreo en la estación M-5, MB, M-2, presenta los *valores* más bajos de número de individuos, en la estación MM, se determina la presencia de los géneros

Ulothrix, Spirogyra, Mougeotia, por el grado de acidez de este medio acuoso.

- Se registraron 6 especies de zooplancton: 1 de rolífera, 1 de Hydracariidae, 3 de Protozoa, 1 de nemátoda, la baja diversidad de especies se debe al estado oligotrófico del ecosistema.

- A nivel bentónico se identificaron 3 Phylum: Arthropoda, Annelida y Platyhelminthes, la clase insecto alberga 15 familias identificadas, siendo esta la de mayor población destacando la familia Baetidae y Chironomidae. Las mayores abundancias se presentaron en las estaciones de monitoreo (MCA-A, MCA-F y MCA-H), la mayor riqueza y diversidad se presentó en MCA-A y M-1, en el punto de monitoreo MM, no se encontraron organismos, se presume que es debido al efecto de los efluentes mineros de la zona de Riqueza y Arabia.

### **5.1.2 Área de influencia del proyecto:**

- El área de Influencia del Proyecto es aquella zona geográfica, que por motivos de las actividades de exploración, explotación y beneficio, se verá influenciada en forma directa o indirecta con el desarrollo de la mina. Indica que en el Estudio de Línea de Base se evaluó el área de influencia socioeconómica de acuerdo a la Guía de Elaboración de Estudios de Impactos Ambiental y Relaciones Comunitarias del Ministerio de Energía y Minas.

El área de influencia directa (AID) está directamente relacionada con la actividad minera que comprende las áreas entre las quebradas Minapata, Shiccra, Ragra, Cara y Huincho Chaca, Huincush y el Caserío de Pachapaqui.

- En el área de Influencia Indirecta (AII), comprende los Caseríos de Carcarillo, Quitqui, Tallenga, Jircanhuay, Cantocuta, Racrachaca, Huagrín, Pacarenca, Aquía, Santa Rosa, San Miguel, Vista Alegre, Villanueva, ubicados aguas abajo del Río Pativilca.

### **5.1.3 Yacimientos Minerales.**

El yacimiento mineral es un típico polimetálico de origen hidrotermal, que se presenta formando vetas, mantos y cuerpos definidos la mineralización es generalmente diseminada en la ganga como inclusiones y pocas veces forman agregados masivos. Los principales minerales determinados en las muestras son : de Zinc (esfalerita) , de Cobre ( cobre Gris, Chalcopirita) , de Plomo (galena), de Plata (polibasita–proustita),de Hierro (pirita) y de arsénico (enargita). Las gangas son de rodonita, calcita, cuarzo, Manganeso y otros.

### **Especies minerales.**

Los estudios cualitativos de laboratorio sobre las muestras de las vetas determinaron la presencia de sulfuros: de plata, plomo, zinc , cobre y hierro entre los que destacan la polibasita y proustita, galena esfalerita, cobre gris , calcopirita, bornita y la pirita.

### **Reservas minerales.**

Los estudios geológicos realizados en los diferentes frentes de explotación de las vetas han dado las siguientes cantidades en Las reservas probadas, probables y potenciales se muestran en el siguiente cuadro:

RESERVAS DE MINERAL	TM	PLATA	PLOMO	ZINC	COBRE
		Oz /Tm	%	%	%
PROBADO	8,500,000	5.47	2.51	4.17	0.72
PROBABLE	5,000,000	6.04	2.92	4.78	0.76
TOTAL	13,500,000	5.64	2.66	4.40	0.73

Cuadro N° 3 Reservas de Minerales.  
Fuente: Minera PACHAPAQUI.

### **Vida útil de la planta.**

De acuerdo a las reservas existentes se calcula que el número de años que puede durar la planta es dividiendo las reservas totales entre la explotación anual (292,000 Tm que corresponden a una explotación de 800 tpd en un año), lo cual no da una cantidad igual a 46 años.

#### **5.1.4 Estándares de calidad ambiental.**

Los ECAs, tienen como principal objetivo proteger la salud de las personas, para ello define los niveles de concentración de contaminantes en los cuerpos receptores, es decir en el aire ambiental, o los cuerpos de agua. De esta manera, es evidente que los ECAs son aplicables a las condiciones de calidad de estos cuerpos "receptores" para que no dañen la salud de la población.

A continuación se detalla los criterios normativos más importantes

## Estándares de calidad del agua

Los Estándares de Calidad del Agua, han sido establecidos en función del uso que se le dé al agua, es decir que definen y determinan los niveles de concentración de elementos contaminantes y las características físico-químicas que deben reunir para que se le otorgue, el uso correspondiente. Estos criterios de calidad fueron promulgados a través de la Ley General de Aguas (Decreto Ley N° 17752), que define seis clases de agua, con los correspondientes requisitos de calidad ambiental para ser consideradas como tales.

### Usos del Agua, Ley General de Aguas

Uso	Descripción
I	Aguas de abastecimiento doméstico con simple desinfección.
II	Aguas de abastecimiento doméstico con tratamiento equivalente a procesos combinados de mezcla y coagulación, sedimentación, filtración y coloración aprobados por el Ministerio de Salud.
III	Aguas de riego de vegetales de consumo crudo y bebida de animales.
IV	Aguas de zonas recreativas de contacto primario (baños y similares)
V	Aguas de zonas de pesca de mariscos bivalvos
VI	Aguas de zonas de preservación de fauna acuática y pesca recreativa o comercial

Cuadro N° 4 Tipos de Usos de Agua.  
Fuente: Ministerio de energía y Minas.

En la zona donde desarrolla sus actividades la minera Pachapaqui SAC, los cursos de agua existentes, pueden calificarse como de uso II y III. Si bien la zona no cuenta con un sistema de tratamiento de aguas, cabe señalar que los estudios realizados, indican que dichas aguas pueden ser potabilizadas con tratamientos primarios –secundarios. De esta manera,

los requisitos de calidad que deben reunir y que deben tenerse en cuenta en el diseño de las obras se presentan en el cuadro siguiente:

### Parámetros de Calidad del Agua

Parámetros	Unidades	Uso de Cursos de Agua	
		II	III
<b>Límites Bacteriológicos</b>			
Coliformes Totales (1)	NMP/100ml	20 000	5 000
Coliformes Fecales (1)	NMP/100ml	4 000	1 000
<b>Límites de DBO y De OD</b>			
DBO (2)	mg/l	3	3
Oxígeno Disuelto		5	15
<b>Límites De Sustancias Potencialmente Peligrosas</b>			
Selenio	mg/l	0.01	0.05
Mercurio	mg/l	0.002	0.01
PCB	mg/l	0.001	(3)
Esteres estalatos	mg/l	0.0003	0.0003
Cadmio	mg/l	0.01	0.05
Cromo	mg/l	0.05	1
Níquel	mg/l	0.002	(3)
Cobre	mg/l	1	0.5
Plomo	mg/l	0.05	0.1
Zinc	mg/l	5	25
Cianuros (6)	mg/l	0.08	0.1
Fenoles	mg/l	0.001	(3)
Sulfuros	mg/l	0.002	(3)
Arsénico	mg/l	0.1	0.2
Nitratos	mg/l	0.01	0.1
Pesticidas	mg/l	(7)	(7)
<b>Límites de Sustancias o Parámetros Potencialmente Perjudiciales</b>			
MEH (8)	mg/l	1.5	0.5
SAAM (9)	mg/l	0.5	1
CAE (10)	mg/l	1.5	5
CCE(11)	mg/l	0.3	1

Cuadro N° 5: Parámetros de calidad del Agua.  
Fuente: Ministerio de energía y Minas.

De otro lado, los Límites Máximos Permisibles de las Actividades Minero metalúrgicas han sido establecidos por el órgano ambiental competente, es decir el Ministerio de Energía y Minas, a través de la Resolución Ministerial N° 011-96-EM/VMM. Estos LMPs, tal como se ha señalado líneas arriba, están referidos a los niveles de concentración de contaminantes en las descargas o efluentes de la actividad minera.

### Límites Máximos Permisibles de Efluentes Líquidos

Parámetro	Valor Máximo	Valor Medio Anual
Ph	>6 y < 9	>6 y < 9
Sólidos Suspendidos (mg/l)	50	25
Plomo (mg/l)(a)	0.4	0.2
Cobre (mg/l) (a)	1	0.3
Zinc (mg/l) (a)	3	1
Hierro (mg/l) (a)	2	1
Arsénico (mg/l) (a)	1	0.5
Cianuro Total (mg/l) (b)	1	1

(a) Valores disueltos

(b) Cianuro Total equivalente a 0,1 mg/l

Cuadro N° 6: Límites permisibles de efluentes líquidos.  
Fuente: Ministerio de energía y Minas.

El plan de monitoreo hidrobiológicos precisa una frecuencia semestral para el análisis de la calidad del agua y efluentes.

Todos los puntos de monitoreo para la mina Pachapaqui con sus respectivas coordenadas UTM se muestran en el siguiente cuadro:

PUNTO	COORDENADAS UTM		DESCRIPCION (PSAD 56, ZONA 18)
	NORTE	ESTE	
<b>CUERPOS RECEPTORES</b>			
<b>MB</b>	8 902 295	275 140	Río Minapata antes de las operaciones Inicio de Río Minapata aguas debajo de la laguna el Burro
<b>MM</b>	8 901 920	274 593	Río Minapata despues de las operaciones mineras. Río Minapata despues de las operaciones mineras, Y Zona de Riqueza
<b>MCA - A</b>	8 900 029	274 197	Río Shicra - Shicra. Río Shicra - Shicra antes de la confluencia con el río Minapata
<b>MCA - D</b>	8 899 747	274 206	Río Kara en la confluencia con el río Shicra Shicra y río Minapata
<b>M - 5</b>	8 899 256	270 057	Río Kara a la altura de antigua relavera Río Kara a la altura de antigua relavera
<b>M - 1</b>	8 900 088	270 323	Río Piccha Paccha Río Piccha Paccha antes de la unión con río
<b>MCA - F</b>	8 899 194	270 458	Río Pativilca despues de antigua relavera Río Pativilca despues de antigua relavera (río Pativilca es la unión del río Piccha Paccha y río Tunacancha
<b>MCA - H</b>	8 898 791	270 466	Río Pativilca después de efluentes mineros Río Pativilca después de efluentes mineros
<b>M - 2</b>	8 897 963	270 385	Río Pativilca a la altura del pueblo de Conococha Río Pativilca aguas debajo de la mina del pueblo de Conococha
<b>EFLUENTES</b>			
<b>M - 4</b>	8 898 586	270 234	Poza de Sedimentacion N° 2 de agua de relaves
<b>M - 6</b>	8 898 726	270 300	Poza de Sedimentacion N° 1 de agua de relaves
<b>M - D</b>	8 902 007	274 909	Ubicada en el efluente de las aguas de nivel 4860 de la zona de Riqueza
<b>ME - C</b>	8 902 013	274 865	Ubicada en el efluente de las aguas de mina del nivel 4860 de la zona de Riqueza
<b>MA</b>	8 902 012	274 703	Poza de Sedimentacion N° 2 Zona Arabia

Cuadro N° 7 Puntos de monitoreo en la Mina.  
Fuente: Ministerio de energía y Minas.



## Estándares de calidad de aire

En cuanto a calidad de aire, nuestro país cuenta con los Estándares Nacionales de Calidad Ambiental de Aire, definidos por el órgano rector de la política ambiental a nivel nacional, el CONAM. Los ECA's de aire fueron promulgados a través del Reglamento de Estándares Nacionales de Calidad de Aire D.S N° 074-2001-PCM

### Estándares Nacionales de calidad ambiental del Aire.

(Todos los valores son concentraciones en microgramos por metro cúbico  
NE significa no exceder)

Contaminantes	Periodo	Forma del Estándar		Método de Análisis
		Valor	Formato	
Dióxido de Azufre	Anual	80	Media aritmética anual	Fluorescencia UV (método automático)
	24 horas	365	NE más de 1 vez al año	
PM-10	Anual	50	Media aritmética anual	Separación Inercial/ filtración Gravimetría
	24 horas	150	NE más de 3 veces al año	
Monóxido de Carbono	8 horas	10000	Promedio móvil	Infrarrojo no dispersivo (NDIR) Método Automático)
	1 hora	30 000	NE más de 1 vez al año	
Dióxido de Nitrógeno	Anual	100	Promedio aritmético anual	Quimiluminiscencia (Método automático)
	1 hora	200	NE más de 24 veces al año	
Ozono	8 horas	120	NE más de 24 veces al año	Fotometría UV (método automático)
Plomo	Mensual	1.5	NE más de 4 veces al año	Método para PM 10 (Espectrofotometría de absorción atómica)

Cuadro N° 8 Estándares de calidad del Aire.  
Fuente: Ministerio de energía y Minas.

Nivel Máximo de Emisión de Partículas: 100 mg/m<sup>3</sup>

Nivel Máximo de Emisión de Plomo: 25 mg/m<sup>3</sup>

Nivel Máximo Permisible de Emisión de Arsénico: 25 mg/m<sup>3</sup>

### **Monitoreo del ruido.**

Los resultados del monitoreo de ruido realizados determinaron que se encuentran por debajo de los Estándares Nacionales de Calidad Ambiental para Ruidos.

(D.S. N° 085-2003 - PCM) como se muestran en el siguiente cuadro:

Lugar de Muestreo	Niveles de Ruido dB	
	Máximo	Mínimo
Niveles registrados en el proyecto		
Area de Mina	57	52
Area de Planta	75	71
Niveles de Ruido fuera de la planta		
Plaza de armas Pachapaqui	68	65
Escuela de Pachapaqui	67	64

Cuadro N° 9 Puntos de Monitoreo de ruido.  
Fuente: Ministerio de energía y Minas.

#### **5.1.5 Proceso de conminución del mineral.**

La conminución es un proceso a través del cual se produce una reducción de tamaño de las partículas de mineral, mediante trituración y/o molienda, con el fin de:

- Liberar el mineral valioso que se encuentra en la roca.
- Facilitar el manejo de los sólidos.
- Obtener un material de tamaño apropiado y controlado para acelerar la reacción en los procesos de flotación u otros.

Dependiendo de la forma de aplicación de la carga y de la mecánica de la fractura de las partículas, se obtendrá un mecanismo de falla característico y una distribución granulométrica propia así:

TIPO DE CARGA APLICADA	MECANISMO DE FRACTURA	DISTRIBUCIÓN DE TAMAÑOS DE PARTICULA
IMPACTO	ESTALLIDO POR FUERZAS DE TRACCIÓN APLICADAS A ALTA VELOCIDAD	HOMOGÉNEO
COMPRESIÓN	COMPRESIÓN	PARTÍCULAS GRUESAS Y ALGUNOS FINOS
FRICCIÓN	ABRASIÓN POR ESFUERZO CORTANTE SUPERFICIAL	FINOS Y GRUESOS

Cuadro N° 10 Tipos de cargas aplicadas al material.

Fuente: Teoría de la Conminución, Universidad de Antioquia

Ante la aplicación de cargas de tracción un material debería experimentar un comportamiento elástico acompañado de un comportamiento plástico, cuya magnitud dependerá de la fragilidad del material. No obstante, dado que los minerales son materiales cuyos enlaces son principalmente iónicos y covalentes, y además poseen una gran cantidad de defectos, que reducen la energía necesaria para la fractura, generalmente se fracturan sin que tengan la oportunidad de experimentar ninguna deformación plástica.

Entre mayor sea el tamaño de una partícula mayor será la probabilidad de ocurrencia de defectos, por lo tanto la energía necesaria para la fractura será menor; por el contrario a medida que disminuye el tamaño de

partícula la probabilidad de ocurrencia de defectos disminuye y por lo tanto se requerirá de mayor energía para producir su fractura, hasta tal punto que la energía necesaria puede hacerse infinita, esto puede ser atribuido a la distribución homogénea de esfuerzos y a la deformación plástica que puede experimentar incluso en la punta de la grieta. el tamaño de partícula al que ocurre este fenómeno es conocido como límite de molienda.

Si bien es cierto que la energía necesaria para la fractura de una partícula de mineral determinado, depende del  $\sigma_f$  y del módulo de elasticidad, la expresión de energía puede ser expresada de forma más general en función de los tamaños de partícula:

$$\hat{c}\varepsilon_0 \cong c \left( \frac{d}{d^n} \right)$$

Donde n tendrá un valor para cada tamaño partícula.

La relación entre energía necesaria de fractura y tamaño de partícula ha sido ampliamente estudiada por Rittinger, Kick y Bond, quienes propusieron diferentes valores de n y se muestra en el siguiente gráfico:

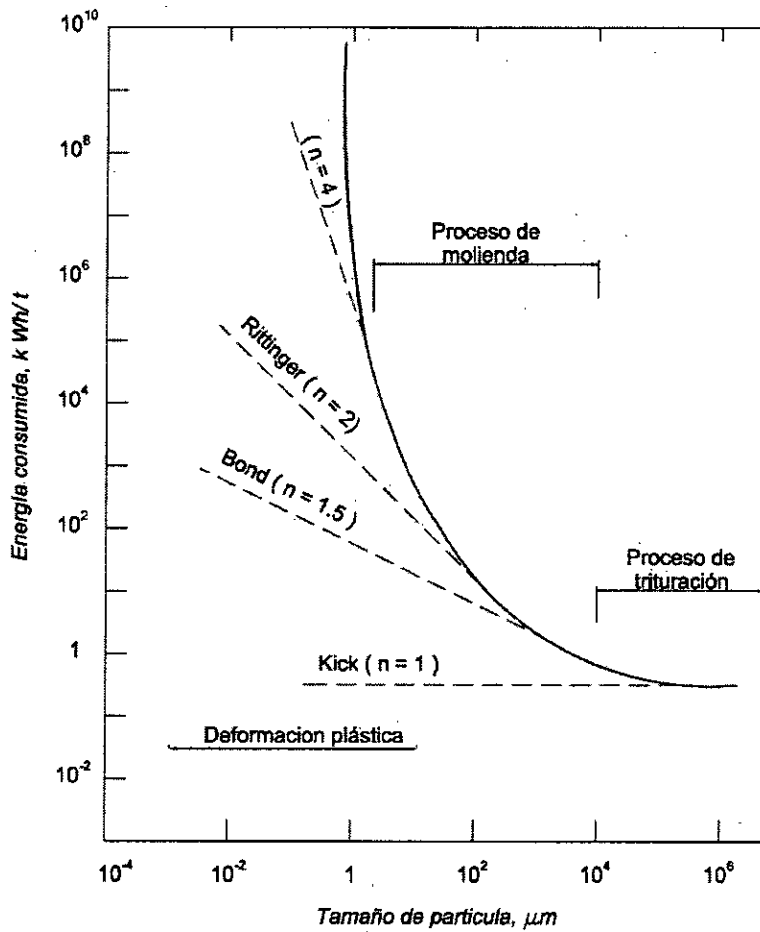


Figura N° 3 Energía requerida VS tamaño de partícula.  
 Fuente: Teoría de la Conminución, Universidad de Antioquia

## DIAGRAMA DE FLUJO DE PLANTA ANTES DE AMPLIACION

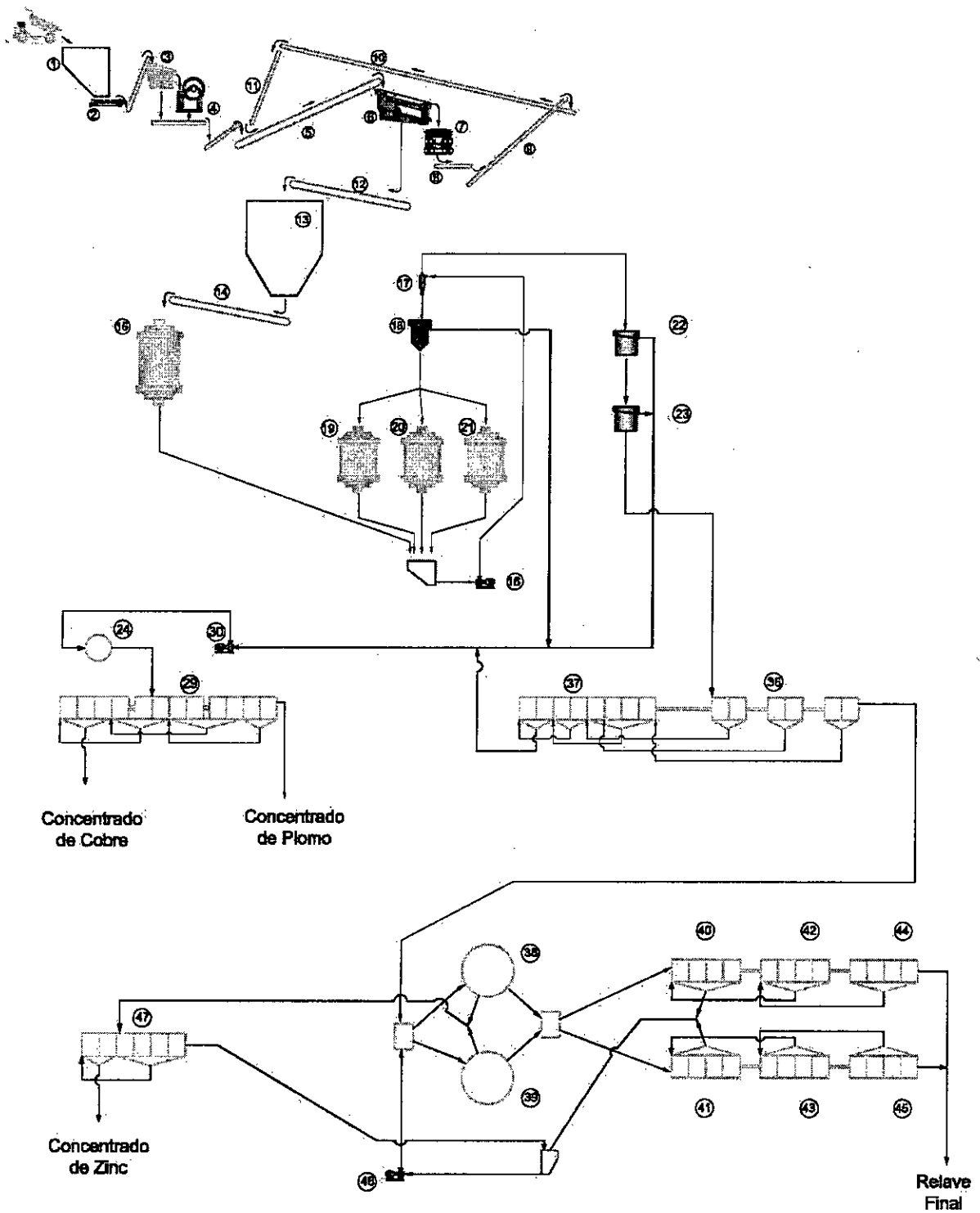


Figura N° 4 Diagrama de flujo antes de ampliación  
Fuente: Fuente Propia

**LEYENDA DEL DIAGRAMA DE FLUJO DE PLANTA  
CONCENTRADORA ANTES DE LA AMPLIACION**

Nº	EQUIPO
1	Tolva de gruesos
2	Alimentador Apron Feeder
3	Zaranda Vibratoria ( Grizzly)
4	Chancadora de quijadas
5	Faja transportadora N° 1
6	Zaranda Vibratoria (TEREX doble cama)
7	Chancadora cónica TEREX
8	Faja transportadora N° 2
9	Faja transportadora N° 3
10	Faja transportadora N° 4
11	Faja transportadora N° 5
12	Faja transportadora N° 7
13	Tolva de Finos
14	Faja transportadora N° 8
15	Molino de Barras 6' x 10'
16	Bomba Horizontal SRL C 8" x6"
17	Hidrociclón KREBS D-20
18	Celda Flash SK 80
19	Molino de Bolas 6'x6' N° 2
20	Molino de Bolas 6'x6' N° 3
21	Molino de Bolas 6'x6' N° 4
22	Celda unitaria sub A
23	Celda Morococha 8'x8'
24	Acondicionador 6x6
29	Banco circuito de cobre celdas Sub A N° 15
30	bomba horizontal Galigher 1 1/2" x 2"
36	Banco de celdas D - 30
37	Banco de celdas D - 21 Limpieza de plomo
38	Celda Morococha Zn N° 1 8'x8'
39	Celda Morococha Zn N° 2 8'x8'
40	Banco "A" Rougher N° 1 Celdas D - 21
41	Banco "B" Rougher N° 1 Celdas D - 21
42	Banco "A" Scavenger N° 1 Celdas D - 21
43	Banco "B" Scavenger N° 1 Celdas D - 21
44	Banco "A" Scavenger N° 2 Celdas D - 21
45	Banco "B" Scavenger N° 2 Celdas D - 21
46	Bomba Horizontal SRL C 5" x4"
47	Banco Limpieza Zn Celdas D - 21

# DIAGRAMA DE FLUJO DE PLANTA CON AMPLIACION

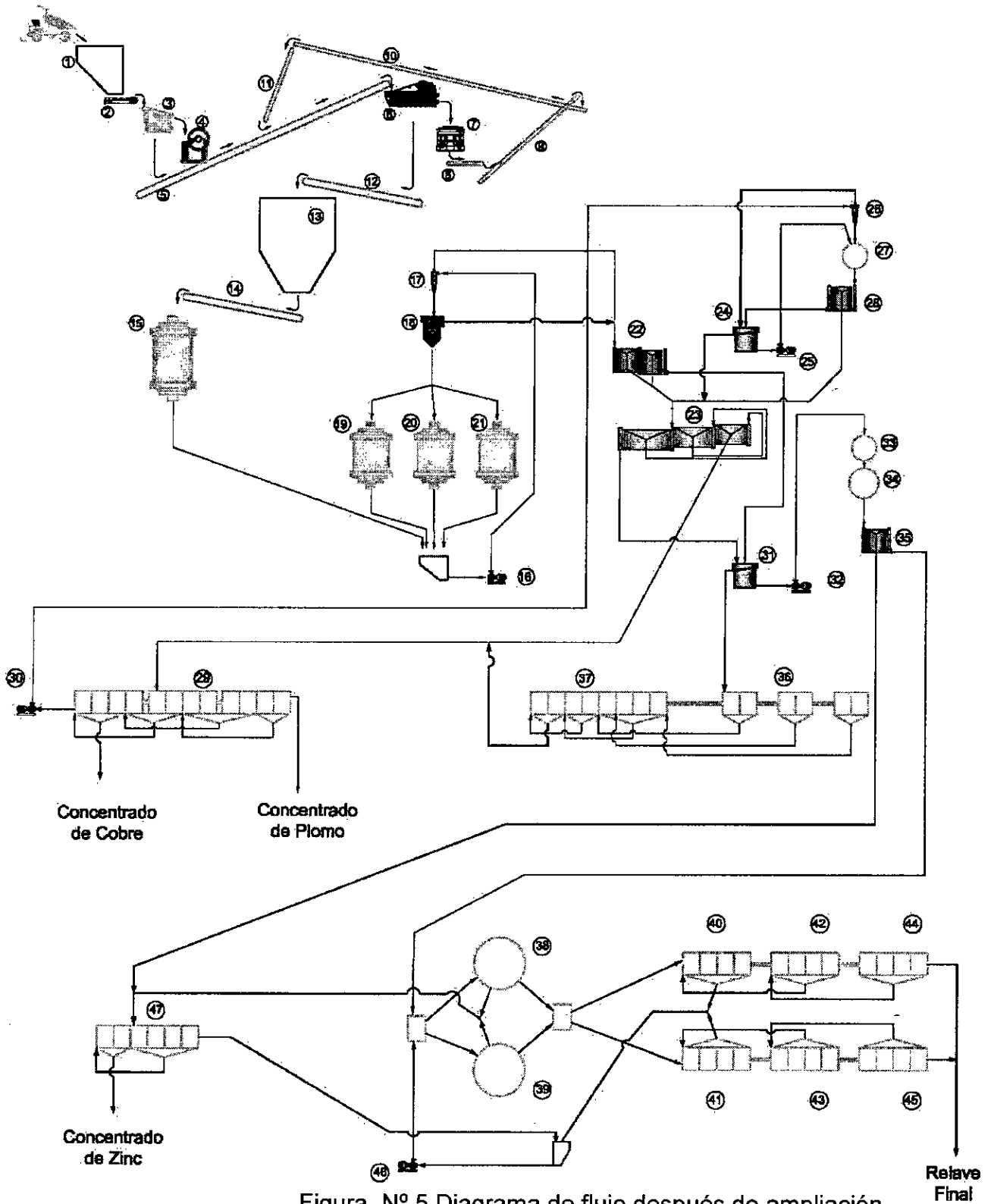


Figura N° 5 Diagrama de flujo después de ampliación.  
Fuente: Fuente propia.



## LEYENDA DEL DIAGRAMA DE FLUJO DE PLANTA CONCENTRADORA CON AMPLIACION

- 1 Tolva de gruesos
- 2 Alimentador Apron Feeder
- 3 Zaranda Vibratoria ( Grizzly)
- 4 Chancadora de quijadas
- 5 Faja transportadora N° 1
- 6 Zaranda Vibratoria (TEREX doble cama)
- 7 Chancadora cónica TEREX
- 8 Faja transportadora N° 2
- 9 Faja transportadora N° 3
- 10 Faja transportadora N° 4
- 11 Faja transportadora N° 5
- 12 Faja transportadora N° 7
- 13 Tolva de Finos
- 14 Faja transportadora N° 8
- 15 Molino de Barras 6' x 10'
- 16 Bomba Horizontal SRL C 8" x6"
- 17 Hidrociclón KREBS D-20
- 18 Celda Flash SK 80
- 19 Molino de Bolas 6'x6' N° 2
- 20 Molino de Bolas 6'x6' N° 3
- 21 Molino de Bolas 6'x6' N° 4
- 22 Celda Melliza RCS 20 Metso (Bulk)
- 23 Celda DR 100 de 9 cuerpos
- 24 Celda Circular Morococha 8'x8' Bulk
- 25 Bomba Horizontal centrifuga Galigher
- 26 Hidrociclón Espiasa D - 6
- 27 Superacondicionador 7' x 7' Bulk
- 28 Celda RCS 20 Bulk
- 29 Banco circuito de cobre celdas Sub A N° 15
- 30 bomba horizontal Galigher 1 1/2" x 2"
- 31 Celda Morococha 8'x8'
- 32 Bomba Horizontal centrifuga Galigher
- 33 Superacondicionador 7' x 7' Zinc
- 34 Superacondicionador 10'x10' Zinc
- 35 Celda RCS 20 Zinc
- 36 Banco de celdas D - 30
- 37 Banco de celdas D - 21 Limpieza de plomo
- 38 Celda Morococha Zn N° 1 8'x8'

- 39 Celda Morococha Zn N° 2 8'x8'
- 40 Banco "A" Rougher N° 1 Celdas D - 21
- 41 Banco "B" Rougher N° 1 Celdas D - 21
- 42 Banco "A" Scavenger N° 1 Celdas D - 21
- 43 Banco "B" Scavenger N° 1 Celdas D - 21
- 44 Banco "A" Scavenger N° 2 Celdas D - 21
- 45 Banco "B" Scavenger N° 2 Celdas D - 21
- 46 Bomba Horizontal SRL C 5" x4"
- 47 Banco Limpieza Zn Celdas D - 21

### **5.1.6 Tratamiento del mineral.**

El transporte del mineral a la mina se realiza mediante volquetes de 25 ton. Una vez que el material llega a la cancha de gruesos es apilado en las cercanías para su almacenamiento provisional, ya que luego es vertido a la tolva de gruesos de 200 Tm de capacidad por un cargador frontal DAEWOO DOOSAN 300 según el requerimiento de producción.

La planta concentradora consta de los siguientes circuitos: circuito de chancado, circuito de molienda, circuito espesamiento y filtrado y circuito despacho de concentrados.

#### **Circuito de chancado**

El circuito de chancado es abierto y tiene una capacidad de 70 Tm/hr; se realiza en dos etapas: chancado primario y chancado secundario.

En la primera etapa un apron feeder de 36"x10' descarga sobre el nuevo grizzly vibratorio nuevo marca TEREX de 3'x6'; el over size de éste alimenta a una chancadora de quijadas marca Funcal de 24"x36". En esta etapa el mineral es reducido desde un tamaño promedio 100%-10" a 100%-2 1/2".

En la segunda fase el under size del grizzly y la descarga de la chancadora primaria Funcal 24" x 36" es recopilada por la faja transportadora Nro.1 la misma que alimenta este producto a una zaranda vibratoria nueva marca TEREX modelo Simplicity de 4'x8' de doble deck, los gruesos +3/4" de esta clasificación van a la chancadora secundaria cónica nueva marca TEREX de 4 1/2"; el producto de la chancadora

secundaria es captado por la faja Nro.2 que nace debajo de la chancadora cónica y la transfiere a la faja N° 3 y esta a su vez a la faja N° 4 y esta luego deposita en la faja N° 5 la cual retorna el producto a la faja N° 1 para cerrar el circuito de chancado; los finos de la zaranda de doble deck son captados por la faja Nro.7, que traslada los productos hasta un silo de 600 Tn. de capacidad que alimenta al circuito de molienda.

### **Circuito de molienda.**

Este circuito se realiza en dos etapas: Molienda primaria y molienda secundaria.

La molienda primaria empieza con la descarga de la tolva de finos de 600 tm a través de una compuerta manual hacia la faja N° 8, la misma que alimenta al molino de barras 6' x 10' COMESA que opera en circuito abierto. La alimentación de este circuito es 75% malla - ½" aquí se reduce a un promedio 93 % malla 10. Esta descarga se une con la descarga de los tres molinos de bolas marca Comesa 6' x6' (de la molienda secundaria) y se envían al hidrociclón D-20.

Las barras empleadas en el molino 6x10 son de 2 ½" y las bolas que se utilizan en los molinos 6'x6' varían de 1 ½" y 2 ½" de diámetro.

El control del peso del mineral que ingresa al molino se realiza en la faja N° 8 pesando en una balanza mecánica de mesa la carga recogida en un balde de un metro lineal de faja. La alimentación es de 40 tms/hr:

### **Circuito de flotación bulk plomo - cobre**

El overflow del hidrociclón D-20 52% malla 200 y 40 % de sólidos viene al circuito rougher y scavenger que cuenta con dos celdas RCS 20 (710 ft<sup>3</sup>) y 09 celdas DR 100 (100 ft<sup>3</sup>) METSO-FIMA. La flotación en esta etapa es convencional; se flota el Pb y Cu (bulk) con xantato Z-11 como colector y espumante Dow Froth 250; se deprime el zinc y la pirita con sulfato de zinc y complejo de cianuro/sulfato de zinc a un pH de 9.0-9.5; el concentrado rougher entra a limpiarse en un banco de 09 celdas DR 100 (100 ft<sup>3</sup>) METSO-FIMA y el concentrado scavenger se junta con el relave del banco de limpieza bulk y retornan al rougher. El relave general del circuito de flotación bulk es la cabeza de flotación de zinc. Las espumas de la última limpieza del concentrado bulk ricas en plomo y cobre entran a la separación Pb-Cu.

### **Sección separación plomo – cobre**

Las espumas de la última limpieza de las celdas DR 100 (100 ft<sup>3</sup>) METSO-FIMA entran a un banco de 12 celdas DENVER Sub-A Nro. 24 para la separación Pb-Cu. La separación se efectúa deprimiendo el plomo y flotando el Cobre; el plomo se deprime con una solución de bicromato de sodio, carboximetil celulosa de sodio (CMC); fosfato mono sódico y carbón activado, las espumas ricas en cobre entran a limpiarse a un banco de 02 celdas DENVER Sp Nro 18 (18 ft<sup>3</sup>). El concentrado de la segunda celda es el concentrado final de cobre (38%Cu) y el relave final de todo este circuito es el concentrado final de plomo (74%Pb).

### **Sección flotación de zinc**

Las colas de la flotación bulk son acondicionados a un pH de 11,5–12,0; con sulfato de cobre como activador y flotadas en el circuito rougher usando Xantato Z-6 como colector y espumante Dowfroth 250, la flotación rougher se lleva a cabo en una celda RCS 20.

La limpieza de las espumas del primer rougher se efectúa en una celda RCS-20 (705 ft<sup>3</sup>); las espumas de esta celda terminan de limpiarse en dos celdas Morococha 8'x8' cuyas espumas son el concentrado final. La limpieza de las espumas de la segunda rougher se efectúa en un banco de 06 celdas DENVER Sub-A D -21 de las que se obtiene un concentrado final y las colas entran a un conjunto de banco de celdas D -21 para la re limpieza.

### **Espesamiento y filtrado.**

Las espumas de concentrado de Pb se envían al espesador de concentrado de Pb de 7 m hi rate y luego bombeado a un tanque agitador de 4.27 m de diámetro por 4.27 m de altura para luego pasar a un filtro de discos de 6' x 4.

- El concentrado de Cu va a un espesador de 3.05 m de altura y luego al filtro de 1.5 m x 1.5 m saliendo en concentrado de Cu para su despacho.
- El concentrado de Zn ingresa al espesador de 7 m de diámetro hi rate, siendo bombeado a un tanque acondicionador de 4.27 m de diámetro por

4.27 m de altura, pasando luego al filtro prensa de 1.5 m x 1.5 m. Este es el concentrado de Zn que luego es despachado.

- La humedad de los concentrados es de aproximadamente 8%.
- La carga filtrada se deposita en unos tolvinos para su posterior despacho. La cantidad de relave por día será de 765 TM.

### **Relaves.**

El relave generado en la Planta es aproximadamente 765 Ton/día, el cual es bombeado a través de 02 bombas Wilfley instaladas en serie a la cancha de relaves situada a 200 m. de la Planta concentradora.

### **5.1.7 Insumos Químicos.**

Los reactivos químicos utilizados en el proceso de concentración de los minerales se presentan en el siguiente cuadro.

<b>Circuito de Flotación BULK Pb - Ag - Cu</b>	<b>Circuito de Flotación Zinc</b>
Sulfato de Zinc	Sulfato de Zinc
Cianuro de sodio	Xantato Z-11
Xantato Z-11	Xantato Z-6
Xantato Z-6	Cal
Metil Ame. Alcohol, MIBC	Dowfroth 250
Dowfroth 250	Floculante Magnafloc 351
Ditiofosfato AR-1208, AF 208	
Ditiofosfato AR-1242, AF 242	
Promotor AR-1404	

Cuadro N°11 insumos Químicos.  
Fuente: Minera Pachapaqui.

### **5.1.8 Suministro de Energía.**

La energía que se necesita para las operaciones de Pachapaqui proviene de dos (02) centrales hidroeléctricas que son de propiedad de Minera Pachapaqui : "San Martín de Porres" que se encuentra dentro de las instalaciones de la planta concentradora y "San Judas Tadeo" que se encuentra a 4 km aguas abajo del río Pativilca que juntas producen alrededor de 2 500 kW (en época de lluvias de enero a abril) y entre 800 a 1,000kW (en época de sequía de julio a septiembre), siendo el promedio anual de 1418 kW; para suplir la escasez de energía en la época de sequía, cuenta con dos generadores diésel Caterpillar de 1,000 Kw c/u en la planta concentradora en un lugar continuo a la central "San Martín de Porres". La Energía necesitada para los equipos de planta concentradora es de 2,019 KW (ver anexo B)

### **5.1.9 Relaciones comunitarias.**

La relaciones comunitarias que desarrolla la minera PACHAPAQUI con las comunidades poblacionales en el ámbito de influencia del proyecto vienen desarrollándose desde que KOREA ZINC GROUP tomó la administración de la empresa desde octubre del 2,010 y que consta de acuerdos logrados con la comunidad en asamblea general realizada en mayo del 2,011 para realizar 04 proyectos que sanea todos los inconvenientes de la gestión administrativa anterior (2,006 - 2,010 ).

Los 04 proyectos acordados fueron:



- 1.- Compra de un tractor (US \$ 33,240 )
- 2.- Construcción de puente Gantu – Cuta ( US \$ 43,200)
- 3.- Remoción de tierras y siembra de alfalfa en Tallenga (S/.15, 000)
- 4.- Construcción del garaje para local comunal del distrito de Aquia.  
(US \$ 13,800)

- Además en el año 2,012 se inicia operaciones metalúrgicas y se cuenta con el apoyo de más de 08 microempresarios de la comunidades cercanas y locales brindando servicio de alquiler de cargador frontal, transporte de personal y de material, pensiones , alojamiento y servicios de lavandería a los contratistas.
- Actualmente se cuenta con más de 100 pobladores de la zona como trabajadores de minera Pachapaqui.
- También se le otorga al pueblo de Pachapaqui servicio de luz eléctrica gratuito las 24 horas del día.
- En épocas de verano se riega con un camión cisterna las calles del pueblo de Pachapaqui.
- Minera Pachapaqui ha construido un local comunal de material noble para el pueblo de Pachapaqui.

- En el área de salud, todos los meses se compra un lote de medicinas (en valor de S/. 500.00) y se le hace llegar al puesto de salud de Pachapaqui, también se aporta S/.500 para el pago de la obstetra contratada por la municipalidad de Aquia para apoyar en el puesto de salud de Pachapaqui.
- También se hacen campañas de salud gratuitas, además las personas del pueblo que requieran atención médica son atendidos gratuitamente en el tópico de la planta por personal médico calificado, y si requieren traslado urgente hacia Huaraz, se hace en la ambulancia de la empresa.
- En cuanto a las actividades que están en proceso de ejecución se cuenta con una del pago de US \$ 46,500 anuales por compensación de uso de terrenos superficiales para ser destinado en obras sociales.
- Se han preparado aprox. 89 Ha. Para su reforestación, principalmente en área de planta concentradora.
- Se ha llegado al acuerdo del apoyo de parte de Minera Pachapaqui con el estudio de pre factibilidad para la construcción de la represa Torregaga aguas arriba del río Pativilca.

### **5.1.10 Gestión de seguridad.**

En el proceso de ampliación de la planta concentradora se implementó el programa de gestión EHS (seguridad, salud y medio ambiente por sus siglas en inglés), de acuerdo a:

- La Ley N° 29783 Ley de Seguridad y Salud en el trabajo.
- Reglamento de Seguridad e Higiene Minera D.S. 055-2010-EM.

Durante la ampliación de mina, el programa estuvo orientado fundamentalmente, a la implementación del Sistema de Gestión de Seguridad, Salud Ocupacional, Medio Ambiente (EHS), y al cumplimiento de las normas establecidas.

**Minera PACHAPAQUI.**, empresa dedicada a la extracción y beneficio de minerales de Plomo, Zinc, consciente con la responsabilidad social, considera que la Salud, la Seguridad Ocupacional, el Medio Ambiente son elementos prioritarios de su existencia empresarial.

Es por eso que en los procesos relacionados con la actividad de la empresa se realizaron esfuerzos para mejorar continuamente la salud, seguridad ocupacional y calidad, así como la situación ambiental generada por sus actividades, productos o servicios, realizando consultas en forma continua a todas las partes interesadas, e implementando un Sistema de Gestión que cumpla con los requisitos de la especificación OHSAS 18001 y las normas ISO 9001 e ISO 14001.

Ejecutar continuamente programas de capacitación y entrenamiento en materia de gestión de salud, seguridad, medio ambiente y calidad, con el

fin de elevar el nivel de conciencia y participación de los trabajadores, proveedores y comunidades.

Sensibilizar con acciones a todas las partes involucradas sobre la protección de la salud, la seguridad, el medio ambiente y la mejora de la calidad, mediante la permanente difusión de esta política.

El cumplimiento de estos objetivos implica el logro de las metas propuestas de mantener los índices de seguridad bajos. Para ello, se hace necesaria la integración de trabajadores y supervisores en general en Comités de Seguridad por Áreas. En el caso específico de las Empresas Especializadas contarán con su propio Comité y serán auditados en forma periódica por minera PACHAPAQUI; se compatibilizarán los objetivos planeados bajo la política de la empresa con los requisitos legales existentes, los peligros y riesgos de nuestras actividades.

En todas las actividades realizadas en la Ampliación de la Planta Concentradora se identificaron peligros y se evaluaron los riesgos de trabajo. Se estandarizaron, actualizaron y ampliaron los Procedimientos de Trabajo Seguro (PETS) que se disponen en la actualidad.

Dentro del programa implementado se estableció una secuencia de la gestión de seguridad como sigue:

- Todos los días antes de empezar los trabajos se tiene que dar una charla general de 10 minutos(véase anexo E) sobre temas de

seguridad (los temas de estas charlas fueron programadas en el mes anterior )

- Todos los días antes de empezar a laborar y después de haber recibido la charla de seguridad de 10 minutos el personal que realiza cualquier labor debe llenar su **IPER C** (véase anexo A-1) en su punto de trabajo, donde debe identificar todos los peligros, evaluar todos los riesgos existentes y establecer los controles para neutralizarlos.
- Si en la evaluación que el trabajador hace de su **IPER C** , nota que el riesgo está situado en el área roja de la matriz de riesgos, está en la obligación de no iniciar el trabajo y comunicar al supervisor para gestionar el Permiso Escrito de Trabajo Seguro ( **PETAR** ) y poder hacer ese trabajo puntual.
- El **PETAR** ( véase anexo A-2 ) es el documento que se tiene que gestionar para poder realizar un trabajo de alto Riesgo, el cual debe estar acompañado por los siguientes documentos:

1. El Procedimiento Escrito de Trabajo Seguro ( **PETS** )
2. La charla de seguridad específica referida al trabajo a realizar,
3. Un diagrama del trabajo a realizar.

Debe ser firmado en primer lugar por el Supervisor del área de trabajo, luego debe ser revisado y firmado por el superintendente de Planta y

finalmente por un ingeniero de seguridad. Es entonces cuando se puede realizar el trabajo de alto riesgo.

En nuestro caso realizábamos 4 de los 5 trabajos de alto riesgo a saber:

1. Trabajo en altura
2. Trabajo en caliente
3. Trabajos en espacios confinados
4. Y por último, izaje de equipos y materiales

Luego estaba las reuniones de seguridad semanal que se realizaba todos los sábados a las 4 p.m. en la cual se hacía seguimiento a lo planeado en la semana anterior y se tomaban acuerdos a seguir en la siguiente semana, estas reuniones de seguridad eran conducidas por el departamento de EHS de minera PACHAPAQUI.

Y finalmente estaba el informe mensual de seguridad en el cual se remitían todos los sucesos del mes reportados en cuadros estadísticos para su monitoreo por parte de minera PACHAPAQUI. Quien tenía que compilar la información de todas las empresas contratistas y elaborar un informe general mensual.

Todos estos procedimientos de gestión EHS está fundamentada en el Reglamento de Seguridad y Salud Ocupacional en Minería (D.S. N° 055 – 2,010 – EM).

## **5.2 ANTECEDENTES Y DESCRIPCIÓN DEL PROBLEMA.**

La ampliación de planta concentradora era una ansiada meta desde los anteriores dueños quienes realizaron los estudios respectivos y también las gestiones ante el ministerio de energía y minas logrando la resolución directoral N° 021- 2008- MEM – AAM con fecha 04 Feb 2,008 en el que se aprueba la ampliación de la planta concentradora PACHAPAQUI.

Pero como la compañía entró en crisis financiera ya no pudo realizar esta ampliación, es así como KOREA ZINC COMPANY, compra la mina y nos contrata para ejecutar la ampliación de la planta concentradora.

El problema a resolver en primer lugar era realizar las modificaciones de la zona de chancado en un tiempo de apenas 5 meses (Agosto – Diciembre 2,011) para poder iniciar la producción desde la primera semana del año 2,012.

En segundo Lugar era realizar el cerramiento del área de reactivos que se encontraba al aire libre con un edificio metálico de 8.26 m x 32.5 m para poder estar dentro de las normas de seguridad y control ambiental.

Y tercero era realizar la fabricación de estructura soporte de equipos, montaje e instalación de las celdas de flotación en la zona designada por el proyectista en concordancia con los operadores de la planta, cabe anotar que la fecha designada como termino de obras era 31 de agosto del 2,012.

### **5.3 PLANTEAMIENTO Y ALCANCE DEL PROBLEMA.**

¿Cuál es la mejor estrategia que podemos planificar y seguir para poder cumplir con el montaje de los equipos en los tiempos muy cortos señalados en el contrato por minera Pachapaqui?

Los alcances del proyecto, están definidos en las tres zonas de trabajo especificados que son:

#### **Chancado**

Obras civiles

Fabricaciones metalmecánicas

Montaje de equipos.

Pruebas de equipos

#### **Reactivos**

Obras civiles

Fabricaciones metalmecánicas

Montaje de estructura y coberturas.

#### **Flotación.**

Obras civiles

Fabricaciones metalmecánicas

Montaje de estructuras

Montaje de equipos y accesorios.

Pruebas Hidráulicas.



#### 5.4 ANÁLISIS Y SOLUCIÓN AL PROBLEMA.

Analizando el problema se decidió hacer seguimiento de las obras civiles que estaba a cargo de otra compañía contratista (Castellares Hnos.) para no tener contratiempos con las fechas de entrega. Para los demás puntos se determinó hacer un programa de trabajo diferente para cada zona, tal como lo explicamos a continuación:

##### **Chancado.-**

Para esta zona se programó realizar las fabricaciones de los chutes de descarga de los equipos en el taller de Lima, en obra se realizaría la modificación de la estructura de la chancadora de quijadas, del Grizzly y la modificación de la faja N° 1 , las obras civiles estuvieron a cargo de la compañía “Castellares Hermanos S.A.”, las pruebas de los equipos se realizaron en el mes de diciembre conforme se iban terminando, con la asistencia y aprobación de los operadores de la planta.

Las actividades desarrolladas para esta parte de la ampliación se muestran en el siguiente cuadro:

ACTIVIDAD	2011				
	AGO	SET	OCT	NOV	DIC
Obras Civiles	■				
Fabricaciones Metalmecánicas			■		
Montaje de Equipos				■	
Pruebas de Equipos					■

Cuadro N°12 Actividades programadas Zona Chancado.  
Fuente: IPECOMSAC

### Reactivos.-

La decisión Para esta zona fue que se fabricara íntegramente toda la estructura del edificio metálico en el taller de Lima y se envíe luego a obra para su montaje.

La actividades realizadas en esta etapa fueron las siguientes:

ACTIVIDAD	2012				
	ENE	FEB	MAR	ABR	MAY
Obras Civiles	████████████████████				
Fabricaciones Metalmecánicas			████████████████████		
Montaje de Estructura y Coberturas				████████████████████	

Cuadro N°13 Actividades programadas Zona Reactivos.  
Fuente: IPECOMSAC

### Flotación.-

En esta zona se acordó que las estructuras soportes de las celdas fueran íntegramente fabricadas en Lima ya que eran muy pesadas (3 ton – 5 ton) para armar de forma independiente en obra ya que había limitaciones de espacio. Esta planificación tuvo limitación para el soporte estructural de la escalera de acceso y soporte de plataforma de servicio debido a que eran demasiado anchas. Las cuales fueron armadas en obra.

ACTIVIDAD	2012								
	ENE	FEB	MAR	ABR	MAY	JUN	JUL	AGO	
Obras Civiles		████████████████████							
Fabricaciones Metalmecánicas			████████████████████						
Montaje de Estructuras				████████████████████					
Montaje de Equipos y Accesorios						████████████████████			
Pruebas Hidráulicas								████████	

Cuadro N°14 Actividades programadas Zona Reactivos.  
Fuente: IPECOMSAC

#### **5.4.1 Equipos de la zona de Chancado.**

La modificación de esta zona se realizó con el objetivo de dejar listo para una nueva ampliación, ya que la disposición de los equipos impedía la construcción de una nueva tolva de gruesos y la disposición de un sistema de chancado nuevo en paralelo.

Así fue que el diseñador distribuyó los equipos en línea recta desde la tolva de gruesos hasta la chancadora secundaria, para lo cual tuvo que bajar el nivel de la cola de la faja N° 1 por debajo del nivel del terreno para poder ubicar los equipos en su posición, de todos los equipos de esta zona se cambiaron por equipos nuevos el Grizzly; la Zaranda Y la chancadora secundaria (de marca TEREX). Los chutes fueron fabricados en Lima con plancha A36 de espesor ¼", la estructura de los equipos fueron fabricadas en obra con material A36. El montaje de los equipos se hacía en forma inmediata como se iban terminando sus estructuras. Igualmente las pruebas de los equipos que consistían pruebas en vacío hasta que el sistema estuvo terminado y se probó con carga.

La relación de equipos de la zona de chancado que fueron modificados son los siguientes:

RELACION DE EQUIPOS DE CHANCADO					
Nº	EQUIPO	CAPACIDAD	HP	CANT	TOTAL
1	Alimentador Apron Feeder	36" x 118	12	1	12
2	Zaranda Vibratoria ( Grizzly) Terex	3' x 6'	12	1	12
3	Chancadora de quijadas FUNCAL	15" x 36"	65	1	65
4	Faja transportadora Nº 1	24"	6.5	1	6.5
5	Electroiman		3	1	3
6	Zaranda Vibratoria (TEREX doble cama)	4' x 8'	18	1	18
7	Chancadora cónica TEREX	4 1/4"	200	1	200
8	Faja transportadora Nº 5	24"	5.5	1	5.5

Cuadro Nº15 Relación de equipos de Chancado.  
Fuente: IPECOMSAC

#### 5.4.2 Elementos del edificio de Reactivos.

Los componentes estructurales del edificio metálicos fabricados y que luego fueron montados en obra son los siguientes:

DESCRIPCION	Material	Uni	Largo	Cant	PESO
					Kg.
Columnas inferiores	W 10" x60Lb/pie	MI	6.075	6	3280.50
Columnas superiores	W 10" x60Lb/pie	MI	5.727	6	3092.58
Viga principal de techo	W 10" x39Lb/pie	MI	8.760	6	3054.26
Viga principal de techo	W 6" x15Lb/pie	MI	0.700	6	93.87
Viga principal de techo	W 6" x15Lb/pie	MI	0.450	6	60.35
columna eje 1	W 8" x24Lb/pie	MI	4.100	1	147.60
viga eje 1	W 8" x24Lb/pie	MI	4.800	1	172.80
viga eje 1	W 8" x24Lb/pie	MI	3.100	1	111.60
viga eje 1	W 6" x15Lb/pie	MI	3.100	1	69.29
arriostre	L 1/4" x 3" x 3"	MI	2.800	4	81.60
viga entre columnas eje superior	W 6" x15Lb/pie	MI	6.400	15	2145.60
arriostre entre columnas	L 1/4" x 3" x 3"	MI	4.100	10	298.73
columnetas	W 6" x15Lb/pie	MI	1.900	2	84.93
viga entre columnas eje inferior	W 6" x15Lb/pie	MI	6.400	15	2145.60
arriostre entre columnas	L 1/4" x 3" x 3"	MI	4.100	10	298.73
columna eje 6	W 8" x24Lb/pie	MI	4.100	1	147.60
viga eje 6	W 8" x24Lb/pie	MI	4.800	1	172.80
viga eje 6	W 8" x24Lb/pie	MI	3.100	1	111.60
viga eje 6	W 6" x15Lb/pie	MI	3.100	1	69.29
arriostre	L 1/4" x 3" x 3"	MI	2.800	4	81.60
vigueta de techo			33.000	10	3267.00
vigueta lateral			33.000	10	2607.00
Viga monorriel	S 10" x25.4Lb/pie	MI	32.500	1	1230.13
templadores 3/8Ø			1.220	90	67.64
templadores 3/8Ø			1.100	120	81.31
Planchas de 25mm x 340mm x 340mm	A-36	MI	0.340	12	800.70
Planchas de 12mm x 155mm x 275mm	A-36	MI	0.275	8	207.24
Planchas de 10mm x 300mm x 200mm	A-36	MI	0.300	28	659.40
Cobertura y Cerramiento tipo Precor 0.5 m	470 m2				2350.00
<b>Total</b>					<b>26991.34</b>

Cuadro N°16 Elementos del edificio de Reactivos.  
Fuente: IPECOMSAC

Para levantar el edificio metálico primero se procedió a instalar las columnas superiores y sus correspondientes vigas intermedias y sus respectivos arriostres luego se continuó con las columnas inferiores y sus correspondientes vigas intermedias con sus respectivos arriostres; se

continuó colocando las vigas principales del techo, para continuar con las columnas de los extremos del edificio para finalmente las viguetas laterales y del techo. Como se muestra en el siguiente cuadro:

SECUENCIA DE MONTAJE DEL EDIFICIO	
1	Columnas superiores
2	viga entre columnas eje superior
3	arriostre entre columnas superiores
4	Columnas inferiores
5	viga entre columnas eje inferior
6	arriostre entre columnas inferiores
7	Viga principal de techo
8	columnas y vigas y arriostres del eje 1
9	columnas y vigas y arriostres del eje 6
10	vigueta de techo
11	vigueta lateral
12	Viga monorriel
13	templadores 3/8Ø
14	Cobertura y Cerramiento

Cuadro N°17 Secuencia de Montaje del edificio de Reactivos.  
Fuente: IPECOMSAC

#### 5.4.3 Equipos de la zona de Flotación.

Las estructuras soportes de los equipos fueron fabricadas con vigas de W12x65Lb/pie, W12x53Lb/pie y W8x31 y fueron hechas en Lima y luego enviadas a la obra para su montaje; una vez realizado esto, se procedió a instalar las celdas de flotación. La primera prueba hidráulica consistía en que no hubieran fugas hacia el medio ambiente y por las válvulas, primero con el equipo estacionario y luego con el equipo funcionando. La relación

de equipos nuevos de la zona de flotación que fueron instalados son los siguientes:

RELACION DE EQUIPOS DE FLOTACION					
Nº	EQUIPO	CAPACIDAD	HP	CANT	TOTAL
1	Superagitador 7' x 7' BULK	8 M <sup>3</sup>	50	1	50
2	Celda RCS 20 Fima BULK	20 M <sup>3</sup>	50	1	50
3	Celda RCS 20 Fima( Melliza )Rougher	20 M <sup>3</sup>	50	2	100
4	Superagitador 7' x 7' ZINC	8 M <sup>3</sup>	50	1	50
5	Superagitador 10' x 10' ZINC	20 M <sup>3</sup>	75	1	75
6	Bomba VF 50 Metso	2"x2"	7.5	1	7.5
7	Celda RCS 20 Fima ZINC	20 M <sup>3</sup>	50	1	50
8	Banco de 9 Celdas DR 100	100 ft <sup>3</sup>	15	9	135
9	Bomba VF 50 Metso	2"x2"	7.5	1	7.5
10	Bomba Vertical Espiasa	21/2"x48	7.5	1	7.5
11	Bomba Vertical Espiasa	21/2"x48	7.5	1	7.5

Cuadro N°18 Relación de equipos de Flotación.  
Fuente: Minera Pachapaqui.

#### 5.4.4 Planeamiento del Proyecto.

El proyecto fue realizado en tres etapas bien definidas como se muestra a continuación.

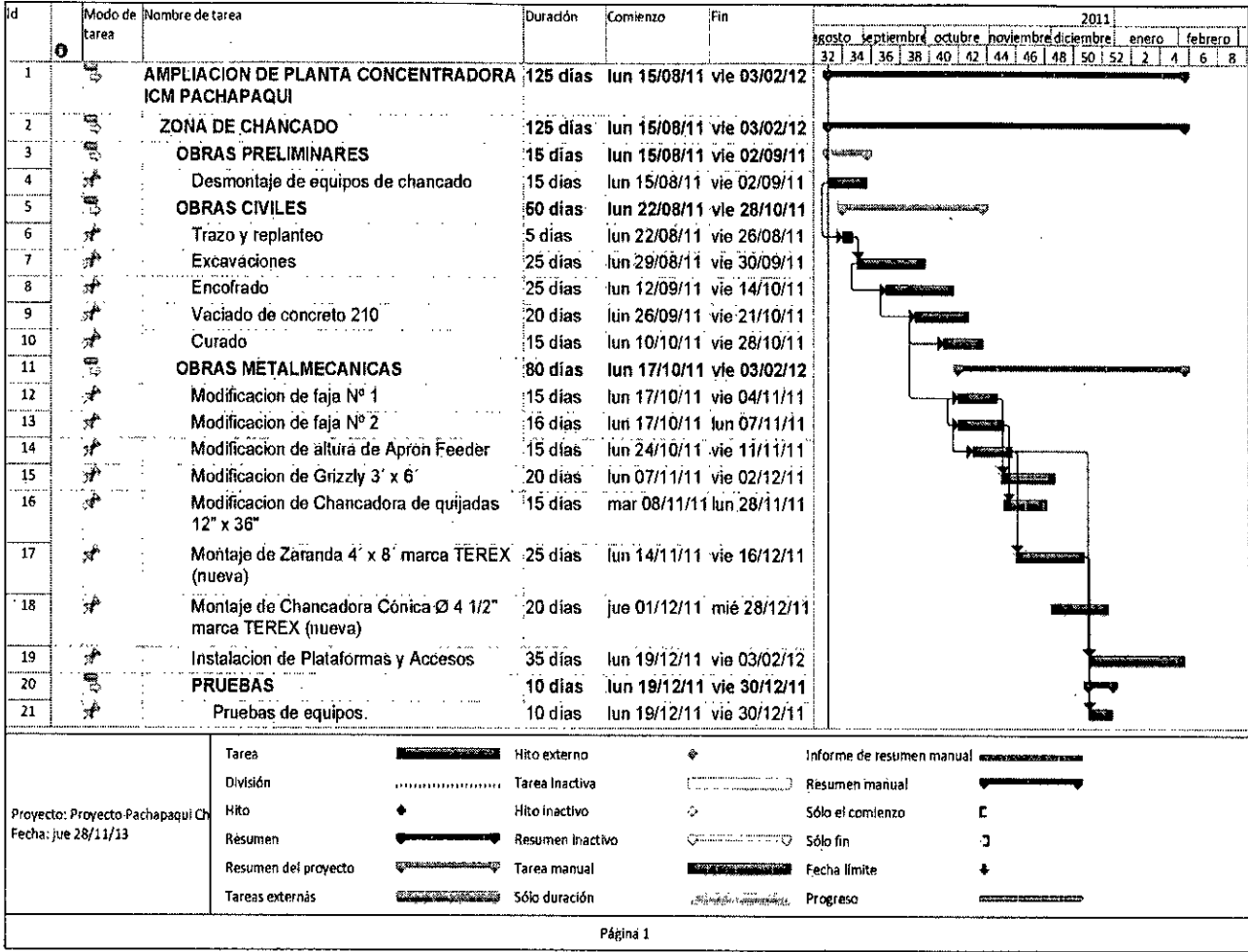


Figura N° 6 Programación del proyecto Zona Chancado  
Fuente: IPECOMSAC



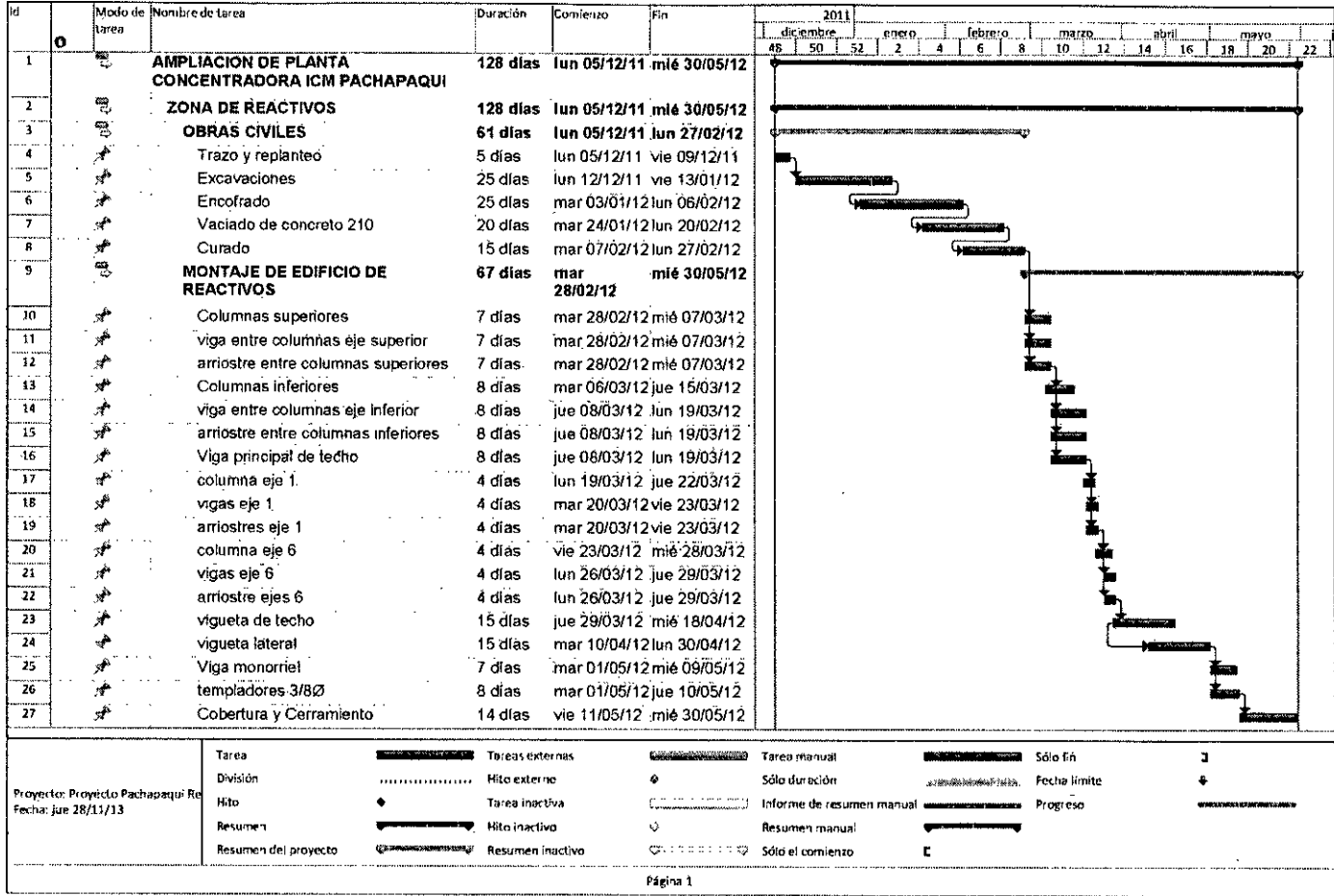


Figura No 7 Programación del proyecto Zona Reactivos  
Fuente: IPECOMSAC

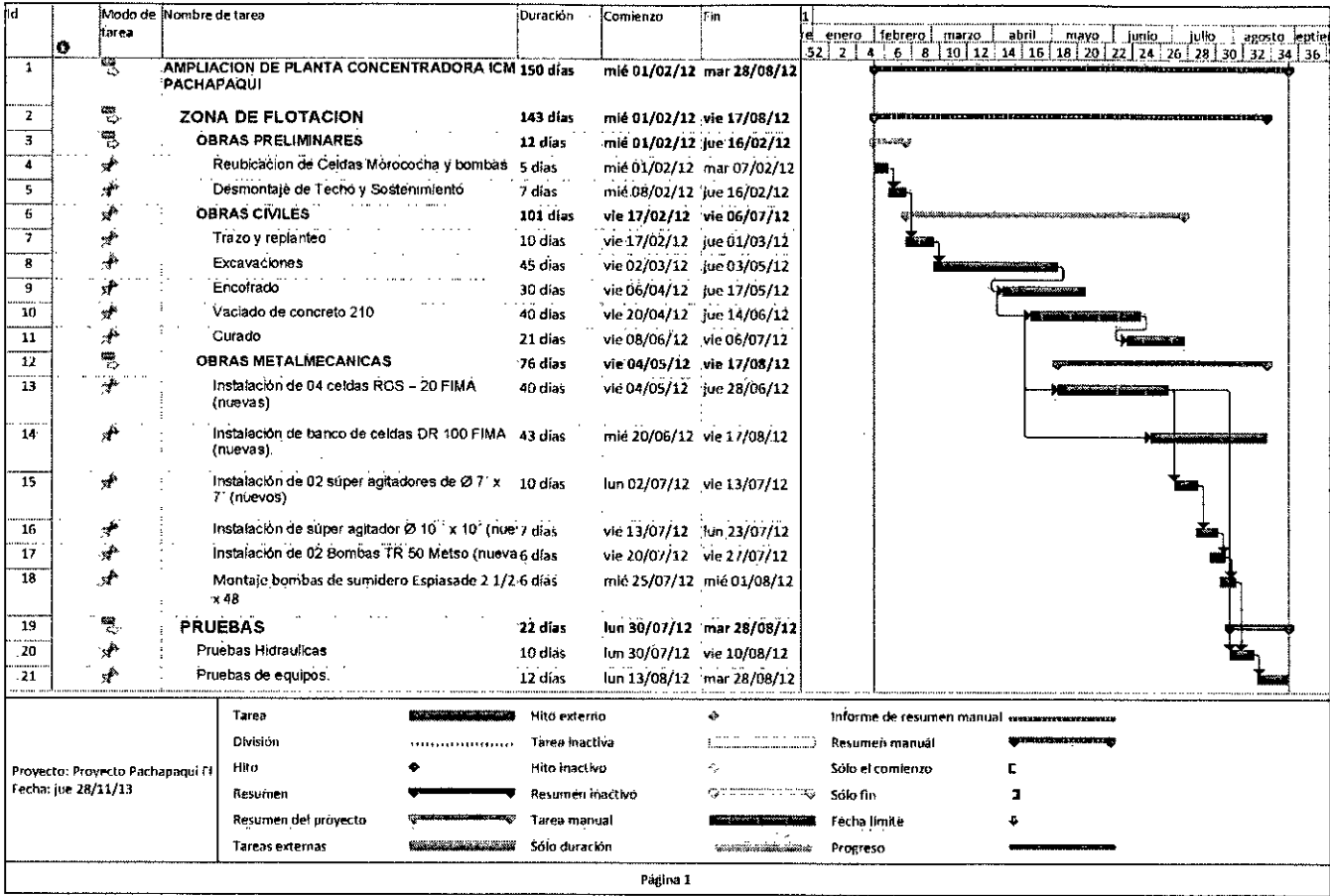


Figura N° 8 Programación del proyecto Zona Flotación  
Fuente: IPECOMSAC

## 6 EVALUACIÓN TÉCNICO-ECONÓMICA

Para la ejecución de esta ampliación se realizaron inversiones en tres áreas bien definidas como son:

Obras Civiles, Obras metalmecánicas y Equipamiento.

A continuación se presenta un cuadro resumen de los costos de las obras civiles realizadas en la ampliación en las distintas áreas extraídos de los anexos C-1, C-2 Y C-3:

ZONA	US \$
CHANCADO	52,495.60
REACTIVOS	71,870.98
FLOTACION	143,478.96
TOTAL	267,845.54

Cuadro N°19 Costos de Obras Civiles.  
Fuente: Propia.

Las obras metalmecánicas fueron realizadas por la empresa Ipecomsac, las que consistieron en las fabricaciones de estructuras metálicas y los montajes de los equipos.

En el cuadro siguiente se presenta en forma detallada las inversiones realizadas en este rubro para la ampliación en las tres áreas trabajadas:

Item	Descripción	Unid	Peso	Fabricación	Montaje	Total
<b>1.00</b>	<b>CHANCADO</b>					<b>143,862.66</b>
1.01	Estructura Metálica	kg	8,929.82	51,792.94	13,394.73	65,187.66
1.02	Alimentador Apron Feeder	kg	3,500.00		5,250.00	5,250.00
1.03	Zaranda Vibratoria ( Grizzly)	kg	1,800.00		2,700.00	2,700.00
1.04	Chancadora de quijas	kg	8,500.00		12,750.00	12,750.00
1.05	Faja transportadora N° 1	kg	3,200.00		4,800.00	4,800.00
1.06	Electroiman	kg	450.00		675.00	675.00
1.07	Zaranda Vibratoria	kg	8,500.00		12,750.00	12,750.00
1.08	Chancadora cónica	kg	25,000.00		37,500.00	37,500.00
1.09	Faja transportadora N° 5	kg	1,500.00		2,250.00	2,250.00
<b>2.00</b>	<b>REACTIVOS</b>					<b>197,036.78</b>
2	Estructura Metálica	kg	26,991.34	156,549.77	40,487.01	197,036.78
<b>3.00</b>	<b>FLOTACION</b>					<b>396,358.63</b>
3.01	Estructura Metálica	kg	41,659.33	241,624.13	62,489.00	304,113.13
3.02	Superagitador 7' x 7' BULK	kg	4,956.00		7,434.00	7,434.00
3.03	Celda RCS 20 Fima BULK	kg	7,797.00		11,695.50	11,695.50
3.04	Celda RCS 20 Fima( Melliza )	kg	11,674.00		17,511.00	17,511.00
3.05	Superagitador 7' x 7' ZINC	kg	4,956.00		7,434.00	7,434.00
3.06	Superagitador 10' x 10' ZINC	kg	5,675.00		8,512.50	8,512.50
3.07	Bomba VF 50 Metso	kg	210.00		315.00	315.00
3.08	Celda RCS 20 Fima ZINC	kg	7,797.00		11,695.50	11,695.50
3.09	Banco de 9 Celdas DR 100	kg	17,082.00		25,623.00	25,623.00
3.10	Bomba VF 50 Metso	kg	210.00		315.00	315.00
3.11	Bomba Vertical Espiasa	kg	380.00		570.00	570.00
3.12	Bomba Vertical Espiasa	kg	380.00		570.00	570.00
3.13	Bomba Vertical Espiasa	kg	380.00		570.00	570.00
				<b>SUB TOTAL</b>	<b>US \$</b>	<b>737,258.07</b>
				<b>IGV 18%</b>	<b>US \$</b>	<b>132,706.45</b>
				<b>TOTAL</b>	<b>US \$</b>	<b>869,964.52</b>

Cuadro N°20 Costos Metalmecánicos.  
Fuente: Ipecomsac.

Y por último se presenta las inversiones realizadas en la compra de equipos nuevos, que consistieron en los siguientes:

Item	Descripción	Und.		Total
<b>1.00</b>	<b>CHANCADO</b>			<b>479,837.50</b>
1.01	Grizzly	glb	30,775.00	30,775.00
1.02	Zaranda Vibratoria	glb	107,687.50	107,687.50
1.03	Chancadora cónica	glb	341,375.00	341,375.00
<b>2.00</b>	<b>FLOTACION</b>			<b>811,659.51</b>
2.01	Superagitador 7' x 7' BULK	glb	64,428.00	64,428.00
2.02	Celda RCS 20 Fima BULK	glb	102,351.22	102,351.22
2.03	Celda RCS 20 Fima( Melliza )	glb	152,345.70	152,345.70
2.04	Superagitador 7' x 7' ZINC	glb	64,776.01	64,776.01
2.05	Superagitador 10' x 10' ZINC	glb	73,775.00	73,775.00
2.06	Bomba VF 50 Metso	glb	4,315.50	4,315.50
2.07	Celda RCS 20 Fima ZINC	glb	102,351.22	102,351.22
2.08	Banco de 9 Celdas DR 100	glb	228,181.36	228,181.36
2.09	Bomba VF 50 Metso	glb	4,315.50	4,315.50
2.10	Bomba Vertical Espiasa	glb	4,940.00	4,940.00
2.11	Bomba Vertical Espiasa	glb	4,940.00	4,940.00
2.12	Bomba Vertical Espiasa	glb	4,940.00	4,940.00
<b>SUB TOTAL</b>				<b>1,291,497.01</b>
<b>IGV 18%</b>				<b>232,469.46</b>
<b>TOTAL</b>			<b>US \$</b>	<b>1,523,966.47</b>

Cuadro N°21 Costos de equipamiento.  
Fuente: Propia.

## 6.1 INVERSIONES

Las inversiones totales realizadas para la ampliación de la planta concentradora son las siguientes:

Obras Civiles	\$267,845.54
Obras Metalmeccanicas	\$869,964.52
Equipamiento	\$1,523,966.47
Total	\$2,661,776.53

Cuadro N°22 Costos totales.  
Fuente: Propia

## **7 CONCLUSIONES Y RECOMENDACIONES.**

### **7.1 CONCLUSIONES**

- Se logró realizar satisfactoriamente la ampliación de la planta concentradora elevando la producción de concentrado a 800 TPD.
- Se realizó el montaje de todos los equipos en forma satisfactoria en los tiempos programados evitando generar con ello sobrecostos de operación.
- Se incrementó la producción de concentrado de 200 a 800 TPD logrando con ello mejores ingresos por ventas de concentrado.

## 7.2 RECOMENDACIONES

- Realizar nuevas ampliaciones en la planta concentradora, ya que la zona de chancado permite instalar una nueva línea de chancado.
- Por la experiencia adquirida en otras obras y también con el tiempo un punto esencial para lograr que no haya retrasos es hacer un seguimiento frecuente de las obras civiles ya que el personal de este sector está acostumbrada a trabajar con márgenes de errores que pasan 1 cm, que para nosotros es excesivo.
- Durante el montaje de las celdas de flotación RCS 20 de patente METSO y fabricación FIMA, se detectó que presentaban una falla de diseño. Presenta fugas por la válvula Dardo que se encuentra instalada en la caja de descarga de dicha celda. Esta falla es porque la base de HDPE de 45cm x45cmx 25 mmm de espesor que actúa como asiento de la válvula dardo es muy delgada ya que cuando actúa la válvula ocasiona que se produzca un arqueado de dicha plancha. La solución provisional fue sellar con Sicaflex 11FC y se recomendó al propietario solicitar el cambio de dicha plancha por una de mayor espesor.

## 8 BIBLIOGRAFIA

- **BO CONSULTING.**  
**Estudio de impacto ambiental del plan de cierre de la ampliación de planta concentradora ICM Pachapaqui.**  
Lima Agosto – 2,006.
- **MINISTERIO DE ENERGIA Y MINAS.**  
**Anuario Minero Perú 2012.**  
Febrero 2013.
- **MINISTERIO DE ENERGIA Y MINAS.**  
**Resolución directoral N° 021 – 2008 – MEM – AAM de aprobación de estudio de impacto ambiental de ampliación de planta concentradora ICM Pachapaqui.**  
Febrero 2008.
- **INSTITUTO DE SEGURIDAD MINERA.**  
**Reglamento de seguridad y salud ocupacional en minería D.S.N°055–2,010–EM.**  
Agosto 2010
- **SOCIEDAD NACIONAL DE MINERIA Y PETROLEO.**  
**Boletín estadístico quincenal.**  
Abril 2012.
- **MINISTERIO DE ENERGIA Y MINAS**  
**Boletín estadístico de minería.**  
Mayo 2013.  
<http://www.minem.gob.pe/estadistica.php?idSector=1&idEstadistica=7162>



- **SOCIEDAD NACIONAL DE MINERIA Y PETROLEO**  
**Boletín Quincenal – usos del Plomo.**  
 Mayo 2013  
[http://www.google.com.pe/webhp?source=search\\_app#sclient=psy-ab&q=snmpe+USOS+DEL+PLOMO&oq=snmpe+USOS+DEL+PLOMO&gs\\_l=hp.3...6317.7977.2.8225.6.6.0.0.0.3.529.1601.0j1j2j0j1j1.5.0...0.0.0..1c.1.15.psy-ab.xA-iXcToUbU&pbx=1&bav=on.2.or.r.qf.&bvm=bv.47244034,d.dmQ&fp=6d70a4d1c8767f68&biw=1366&bih=677](http://www.google.com.pe/webhp?source=search_app#sclient=psy-ab&q=snmpe+USOS+DEL+PLOMO&oq=snmpe+USOS+DEL+PLOMO&gs_l=hp.3...6317.7977.2.8225.6.6.0.0.0.3.529.1601.0j1j2j0j1j1.5.0...0.0.0..1c.1.15.psy-ab.xA-iXcToUbU&pbx=1&bav=on.2.or.r.qf.&bvm=bv.47244034,d.dmQ&fp=6d70a4d1c8767f68&biw=1366&bih=677)
- **LONDON METAL EXCHANGE.**  
**Historical Lead Prices.**  
 Mayo 2013.  
<http://www.lme.com/metals/non-ferrous/lead/>
- **LONDON METAL EXCHANGE.**  
**Historical Zinc Prices.**  
 Mayo 2013.  
<http://www.lme.com/en-gb/metals/non-ferrous/zinc/>
- **LONDON METAL EXCHANGE.**  
**Historical Copper Prices.**  
 Mayo 2013.  
<http://www.lme.com/en-gb/metals/non-ferrous/copper/>


## 9 APENDICES, GLOSARIO, ANEXOS Y PLANOS

### GLOSARIO.

- Bornita** Es un sulfuro de hierro y cobre  $Cu_5 Fe S_4$
- Calcita** Es un mineral de los llamados minerales carbonatos y nitratos  
 $CaCO_3$
- Chalcopyrita:** Sulfuro natural de cobre y hierro, de brillo metálico y color amarillo o negro.
- Concentrado** Es el producto enriquecido de las operaciones de concentración de minerales.
- Cuarzo** Es un mineral compuesto de sílice ( $SiO_2$ )
- Enargita** La es un mineral del grupo de los sulfuros su fórmula química es  $Cu_3AsS_4$
- Esfalerita** Es un mineral compuesto por sulfuro de Zinc ( $ZnS$ ).
- Galena** Es la forma mineral natural de sulfuro de plomo
- Pirita** Es un mineral del grupo de los sulfuros cuya fórmula química es  $FeS_2$
- Polibasita** Es un sulfuro antimoniuero de cobre y plata. Su fórmula química es  $Cu(Ag,Cu)_6Ag_9Sb_2S_{11}$
- Proustita** Es un sulfuro de plata y arsénico ( $Ag_3AsS_3$ )
- Rodonita** Es un silicato de manganeso, en el que este último puede estar sustituido por hierro, magnesio o calcio ( $Mn^{2+}$ ) $SiO_3$
- TIR** Tasa Interna de Retorno. Indicador de la rentabilidad de un activo financiero. Es aquella tasa de descuento que iguala al valor presente de los flujos de ingresos futuros con el costo de inversión total.
- VAN** Valor Actual Neto, es un procedimiento que permite calcular el valor presente de un determinado número de flujos de caja futuros, originados por una inversión.

# ANEXOS

## ANEXO A-1 FORMATO IPERC

	<b>ICM</b> <b>Pachapaqui S.A.C.</b> Member of KZ Group	<b>ANEXO N° 19</b> <b>FORMATO IPERC CONTINUO</b>	código IPERC-ICM Versión 01 Fecha: 04-NOV-2011 Página 1 de 1
---	--	---	---

SEVERIDAD	IMPACTO	MATRIZ DE EVALUACIÓN DE RIESGOS				
1 Catastrófico	Daño extensivo	1	2	4	7	11
2 Fatalidad	Daño mayor	3	5	8	12	15
3 Permanente	Daño moderado	6	9	13	17	20
4 Temporal	Daño menor	10	14	18	21	23
5 Menor	Daño leve	15	19	22	24	25
		A	B	C	D	E
		Sucede comúnmente	Ha sucedido	Puede suceder	Raro que suceda	Imposible que suceda
		FRECUECIA				

NIVEL DE RIESGO	DESCRIPCIÓN	PLAZO DE CORRECCIÓN
ALTO	Riesgo Intolerable, requiere controles inmediatos. Si no se puede controlar PELIGRO se paraliza los trabajos operacionales en la labor.	0-24 HORAS
MEDIO	Iniciar medidas para eliminar/reducir el riesgo. Evaluar si la acción se puede ejecutar de manera inmediata	0-72HORAS
BAJO	Este riesgo puede ser tolerable.	1 MES

**DATOS DE LOS TRABAJADORES:**

HORA	NIVEL/ AREA	NOMBRES	FIRMA

**IPERC CONTINUO**

DESCRIPCIÓN DEL PELIGRO	RIESGO	EVALUACIÓN IPERC			MEDIDAS DE CONTROL A IMPLEMENTAR	EVALUACIÓN RIESGO RESIDUAL		
		A	M	E		A	M	E
1.-								
2.-								
3.-								
4.-								
5.-								

**SECUENCIA PARA CONTROLAR EL PELIGRO Y REDUCIR EL RIESGO.**

1. \_\_\_\_\_
2. \_\_\_\_\_
3. \_\_\_\_\_
4. \_\_\_\_\_
5. \_\_\_\_\_
6. \_\_\_\_\_

**DATOS DE LOS SUPERVISORES**

HORA	NOMBRE SUPERVISOR	MEDIDA CORRECTIVA	FIRMA

**NOTA: Eliminar/Controlar los Riesgos es Tarea Prioritaria antes de Iniciar las Operaciones Diarias**

Art. 90 del DS 055-2010-EM El titular minera debe actualizar y elaborar anualmente el mapa de riesgos, el cual debe estar incluido en el Programa Anual de Seguridad y Salud Ocupacional, así como toda vez que haya un cambio en el sistema. Al inicio de las labores mineras identificadas en el mapa de riesgos, se exigirá la presencia de un ingeniero supervisor. Para dicho efecto, utilizar la matriz básica contenida en el ANEXO N° 19.

## ANEXO A-2 FORMATO PETAR



ICM  
Pachapaqui S.A.C.

Member of K2 Group

Reg 01-E29

### PERMISO DE TRABAJO DE ALTO RIESGO (PETAR)

1 SUPERVISOR QUE SOLICITA EL PERMISO: \_\_\_\_\_

2 LUGAR: \_\_\_\_\_ AREA: \_\_\_\_\_

3 FECHA DE EJECUCION: \_\_\_\_\_

4 HORA DE EJECUCION: DE: \_\_\_\_\_ : \_\_\_\_\_ HRS. A: \_\_\_\_\_ : \_\_\_\_\_ HRS

5 DESCRIPCION DEL TRABAJO A REALIZAR: \_\_\_\_\_

\_\_\_\_\_

\_\_\_\_\_

\_\_\_\_\_

7 IDENTIFICACION DE PELIGROS Y EVALUACION DE RIESGOS: \_\_\_\_\_

8 EPP NECESARIO PARA EJECUTAR ESTE TRABAJO: \_\_\_\_\_

\_\_\_\_\_

\_\_\_\_\_

9 RELACION DE PERSONAL PARA QUIENES SE SOLICITA LA AUTORIZACION:

01 _____	06 _____
02 _____	07 _____
03 _____	08 _____
04 _____	09 _____
05 _____	10 _____

10 SUPERVISOR DE LA EJECUCION DEL TRABAJO (Supervision plantada): \_\_\_\_\_

11 ADJUNTAR PROCEDIMIENTO ESPECIFICO DE TRABAJO

12 ADJUNTAR CROKIS

13 ADJUNTAR ACTA DE ASISTENCIA A CAPACITACION

14 JEFATURAS QUE AUTORIZARAN LA EJECUCION DEL TRABAJO:

	Nombre	Firma	Fecha
Jefe de Area			
Superintendente de Area			
V*B* Ingeniero de Seg.			

## ANEXO B. RELACIÓN DE EQUIPOS DE PLANTA CONCENTRADORA

RELACION DE EQUIPOS DE PLANTA CONCENTRADORA					
Nº	EQUIPO	CAPACIDAD	HP	CANT	TOTAL
1	Tolva de gruesos	200 ton		1	
2	Alimentador Apron Feeder	36" x 118	12	1	12
3	Zaranda Vibratoria ( Grizzly)	3' x 6'	12	1	12
4	Chancadora de quijadas	15" x 36"	65	1	65
5	Faja transportadora Nº 1	24"	6.5	1	6.5
6	Electroliman		3	1	3
7	Zaranda Vibratoria (TEREX doble cama)	4' x 8'	18	1	18
8	Chancadora cónica TEREX	4 1/4"	200	1	200
9	Faja transportadora Nº 2	24"	5.5	1	5.5
10	Faja transportadora Nº 3	24"	5.5	1	5.5
11	Faja transportadora Nº 4	24"	5.5	1	5.5
12	Faja transportadora Nº 5	24"	5.5	1	5.5
13	Faja transportadora Nº 6	24"	5.5	1	5.5
14	Faja transportadora Nº 7	24"	5.5	1	5.5
15	Tolva de Finos	600 ton		1	0
16	Faja transportadora Nº 8	24"	12	1	12
17	Molino de Bolas Comesa	6' x 10'	220	1	220
18	Celda Flash SK 80	SK 80	18	1	18
19	Bomba Horizontal centrifuga S.R.L.	8" x 6"	70	2	140
20	Hidrociclón KREBS	D-20"		2	0
21	Molino de Bolas	6' x 6'	150	1	150
22	Molino de Bolas	6' x 6'	150	1	150
23	Celda Unitaria tipo Sub A Nº 1500	100 ft <sup>3</sup>	15	1	15
24	Celda Circular Morococha Bulk	8' x 8'	30	1	30
25	Celda Fima Nº 30 Rougher	100 ft <sup>3</sup>	30	2	60
26	Celda Fima Nº 30 Rougher - Scavenger	100 ft <sup>3</sup>	30	2	60
27	Celda Fima Nº 30 Scavenger	100 ft <sup>3</sup>	30	2	60
28	Celoda tipo Denver Nº 21 1er cleaner	50 ft <sup>3</sup>	9	3	27
29	Celda tipo Denver Nº 2do Cleaner	50 ft <sup>3</sup>	9	2	18
30	Celda tipo Denver Nº 3er Cleaner	50 ft <sup>3</sup>	9	1	9
31	Bomba Horizontal centrifuga Galigher	2" x 2"	7.5	1	7.5
32	Acondicionador de separacion Cu - Pb	6' x 6'	18	1	18
33	Celda tipo Denver Nº 15 1er Cleaner	12 ft <sup>3</sup>	4	3	12
34	Celda tipo Denver Nº 15 2do Cleaner	12 ft <sup>3</sup>	4	2	8
35	Celda tipo Denver Nº 15 3er Cleaner	12 ft <sup>3</sup>	4	1	4
36	Celda Comesa Nº 15 Rougher	12 ft <sup>3</sup>	4	4	16
37	Celda tipo Denver Nº 15 Scavenger	12 ft <sup>3</sup>	4	2	8
38	Celda circular Morococha Zinc	8' x 8'	30	1	30
39	Celda Plusmetal Nº 21 Rougher	50 ft <sup>3</sup>	12	4	48
40	Celda Plusmetal Nº 21 Rougher-Scavenger	50 ft <sup>3</sup>	12	4	48
41	Celda Plusmetal Nº 21 Scavenger	50 ft <sup>3</sup>	12	2	24
42	Celda circular Morococha	8' x 8'	30	1	30
43	Celda Plusmetal Nº 21 Rougher	50 ft <sup>3</sup>	12	4	48
44	Celda Plusmetal Nº 21 Rougher-Scavenger	50 ft <sup>3</sup>	12	4	48
45	Celda Plusmetal Nº 21 Scavenger	50 ft <sup>3</sup>	12	4	48
46	Bomba Horizontal Spiaza	4" x 3"	15	1	15
47	Bomba Horizontal Allis Chalmers	8" x 6"	70	2	140
48	Molino Comesa	4' x 5'	120	1	120
49	Hidrociclón Spiaza	D -6		2	0
50	Bomba Horizontal	5" x 4"	24	1	24
51	Celda Circular Morococha	8' x 8'	30	1	30
52	Celda tipo Denver Nº 15 1er Cleaner	50 ft <sup>3</sup>	12	3	36
53	Celda tipo Denver Nº 15 2do Cleaner	50 ft <sup>3</sup>	12	2	24
54	Celda tipo Denver Nº 15 3er Cleaner	50 ft <sup>3</sup>	12	1	12
55	Espesador de Zinc Denver	10' x 14'	3.5	1	3.5
56	Bomba de Vacío	700 CFM	50	1	50
57	Superagitador 7' x 7' BULK	8 M <sup>3</sup>	50	1	50
58	Celda RCS 20 Fima BULK	20 M <sup>3</sup>	50	1	50
59	Celda RCS 20 Fima ( Melliza ) Rougher	20 M <sup>3</sup>	50	2	100
60	Superagitador 7' x 7' ZINC	8 M <sup>3</sup>	50	1	50
61	Superagitador 10' x 10' ZINC	20 M <sup>3</sup>	75	1	75
62	Bomba VF 50 Metso	2" x 2"	7.5	1	7.5
63	Celda RCS 20 Fima ZINC	20 M <sup>3</sup>	50	1	50
64	Banco de 9 Celdas DR 100	100 ft <sup>3</sup>	15	9	135
65	Bomba VF 50 Metso	2" x 2"	7.5	1	7.5
66	Bomba Vertical Espiaza	21/2" x 48	7.5	1	7.5
67	Bomba Vertical Espiaza	21/2" x 48	7.5	1	7.5
				HP	2,710.5
				Kw	2,021.2

## ANEXO C-1 PRESUPUESTO OBRAS CIVILES ZONA DE CHANCADO

PRESUPUESTO DE OBRAS CIVILES					
<b>PLANTA CONCENTRADORA ICM PACHAPAQUI</b>					
AREA: CHANCADO <span style="float: right;">Costo al 30/12/2012</span>					
Lugar PACHAPAQUI - AQUIA - BOLOGNESI - ANCASH					
Item	Descripcion	Unid.	Metrado	P.U.	Parcial
<b>1.00</b>	<b>OBRAS PRELIMINARES</b>				<b>2,742.89</b>
1.01	LIMPIEZA DE TERRENO MANUAL	m2	100.00	27.429	2,742.89
1.02	DEMOLICION DE ESTRUCTURA EXISTENTE	m3	22.00	65.415	1,439.14
<b>2.00</b>	<b>MOVIMIENTO DE TIERRAS</b>				<b>9,574.13</b>
2.01	EXCAVACION MANUAL MATERIAL SUELTO	m3	38.00	53.035	2,015.32
2.02	EXCAVAC. MANUAL DE ZANJA MAT ROCOSO	m3	12.00	170.922	2,051.06
2.03	EXCAVACION MANUAL PARA ESTRUCTURAS	m3	9.50	140.210	1,332.00
2.04	RELLENO COMPACTADO CON MATERIAL PROPIO	m3	16.00	145.634	2,330.14
2.05	ELIMINACION DE MATERIAL EXCEDENTE A 100 M.	m3	43.50	42.428	1,845.61
<b>3.00</b>	<b>OBRAS DE CONCRETO</b>				<b>73,117.10</b>
3.01	CONCRETO f'c=175 kg/cm <sup>2</sup>	m3	23.80	673.474	16,028.68
3.02	CONCRETO f'c=210 kg/cm <sup>2</sup>	m3	13.80	738.371	10,189.52
3.03	ENCOFRADO Y DESENCOFRADO CARAVISTA	m2	39.00	42.351	1,651.70
3.04	ACERO DE REFUERZO Fy = 4200 kg/cm <sup>2</sup>	kg	3,804.00	11.895	45,247.20
<b>4.00</b>	<b>TRANSPORTE</b>				<b>2,193.36</b>
4.01	FLETE TERRESTRE	kg	14,622.43	0.15	2,193.36
	<b>COSTO DIRECTO</b>				<b>87,627.48</b>
	GASTOS GENERALES		10.00%		8,762.75
	UTILIDAD		20.00%		19,278.05
	<b>SUB TOTAL</b>				<b>115,668.27</b>
	IGV (18%)		18.00%		20,820.29
	<b>TOTAL</b>			Nuevos Soles	<b>136,488.56</b>
				US \$	<b>52,495.60</b>

## ANEXO C-2 PRESUPUESTO OBRAS CIVILES ZONA DE REACTIVOS

PRESUPUESTO DE OBRAS CIVILES					
PLANTA CONCENTRADORA ICM PACHAPAQUI					
AREA: REACTIVOS				Costo al 30/12/2012	
Lugar PACHAPAQUI - AQUIA - BOLOGNESI - ANCASH					
Item	Descripcion	Unid.	Metrado	P.U.	Parcial
<b>1.00</b>	<b>OBRAS PRELIMINARES</b>				<b>1,234.30</b>
1.01	LIMPIEZA DE TERRENO MANUAL	m2	45.00	27.429	1,234.30
2.02	DEMOLICION DE ESTRUCTURA EXISTENTE	m3	6.00	65.415	392.49
<b>2.00</b>	<b>MOVIMIENTO DE TIERRAS</b>				<b>12,589.32</b>
2.01	EXCAVACION MANUAL MATERIAL SUELTO	m3	22.00	53.035	1,166.76
2.02	EXCAVAC. MANUAL DE ZANJA MAT ROCOSO	m3	8.00	170.922	1,367.38
2.03	EXCAVACION MANUAL PARA ESTRUCTURAS	m3	32.00	140.210	4,486.73
2.04	RELLENO COMPACTADO CON MATERIAL PROPIO	m3	26.00	145.634	3,786.48
2.05	ELIMINACION DE MATERIAL EXCEDENTE A 100 M.	m3	42.00	42.428	1,781.97
<b>3.00</b>	<b>OBRAS DE CONCRETO</b>				<b>101,269.35</b>
3.01	CONCRETO $f_c=175 \text{ kg/cm}^2$	m3	38.00	673.474	25,592.01
3.02	CONCRETO $f_c=210 \text{ kg/cm}^2$	m3	39.00	738.371	28,796.47
3.03	ENCOFRADO Y DEENCOFRADO CARAVISTA	m2	47.00	42.351	1,990.51
3.04	ACERO DE REFUERZO $F_y = 4200 \text{ kg/cm}^2$	kg	3,774.00	11.895	44,890.36
<b>4.00</b>	<b>TRANSPORTE</b>				<b>4,876.56</b>
4.01	FLETE TERRESTRE	kg	32,510.40	0.15	4,876.56
	<b>COSTO DIRECTO</b>				<b>119,969.53</b>
	GASTOS GENERALES	10.00%			11,996.95
	UTILIDAD	20.00%			26,393.30
	<b>SUB TOTAL</b>				<b>158,359.78</b>
	IGV (18%)	18.00%			28,504.76
	<b>TOTAL</b>			Nuevos Soles	<b>186,864.54</b>
				US \$	<b>71,870.98</b>

### ANEXO C-3 PRESUPUESTO OBRAS CIVILES ZONA DE FLOTACIÓN

PRESUPUESTO DE OBRAS CIVILES					
PLANTA CONCENTRADORA ICM PACHAPAQUI					
AREA: FLOTACION				Costo al 30/12/2012	
Lugar PACHAPAQUI - AQUIA - BOLOGNESI - ANCASH					
Item	Descripcion	Unid.	Metrado	P.U.	Parcial
<b>1.00</b>	<b>OBRAS PROVISIONALES</b>				<b>8,750.30</b>
1.02	SOSTENIMIENTO DE TECHO	m2	130.00	67.310	8,750.30
<b>2.00</b>	<b>OBRAS PRELIMINARES</b>				<b>22,909.44</b>
2.01	LIMPIEZA DE TERRENO MANUAL	m2	835.23	27.429	22,909.44
2.02	DEMOLICION DE ESTRUCTURA EXISTENTE	m3	95.38	65.415	6,239.31
<b>3.00</b>	<b>MOVIMIENTO DE TIERRAS</b>				<b>58,111.88</b>
3.01	EXCAVACION MANUAL MATERIAL SUELTO	m3	317.66	53.035	16,847.00
3.02	EXCAVAC. MANUAL DE ZANJA MAT ROCOSO	m3	35.43	170.922	6,055.77
3.03	EXCAVACION MANUAL PARA ESTRUCTURAS	m3	63.17	140.210	8,857.10
3.04	RELLENO COMPACTADO CON MATERIAL PROPIO	m3	45.00	145.634	6,553.52
3.05	ELIMINACION DE MATERIAL EXCEDENTE A 100 M.	m3	466.64	42.428	19,798.49
<b>4.00</b>	<b>OBRAS DE CONCRETO</b>				<b>146,395.19</b>
4.02	CONCRETO f'c=175 kg/cm <sup>2</sup>	m3	55.00	673.474	37,041.06
4.03	CONCRETO f'c=210 kg/cm <sup>2</sup>	m3	39.00	738.371	28,796.47
4.04	ENCOFRADO Y DEENCOFRADO CARAVISTA	m2	235.00	42.351	9,952.53
4.05	ACERO DE REFUERZO F'y = 4200 kg/cm <sup>2</sup>	kg	5,935.88	11.895	70,605.13
<b>5.00</b>	<b>TRANSPORTE</b>				<b>3,333.25</b>
5.01	FLETE TERRESTRE	kg	22,221.69	0.15	3,333.25
	<b>COSTO DIRECTO</b>				<b>239,500.06</b>
	GASTOS GENERALES	10.00%			23,950.01
	UTILIDAD	20.00%			52,690.01
	<b>SUB TOTAL</b>				<b>316,140.08</b>
	IGV (18%)	18.00%			56,905.21
	<b>TOTAL</b>			<b>NUEVOS SOLES</b>	<b>373,045.29</b>
				<b>US \$</b>	<b>143,478.96</b>



## **ANEXO D CHARLAS DE SEGURIDAD DE 10 MINUTOS**

Prevención de Incendios  
Escaleras y andamios  
Seguridad y compromiso con el trabajo  
Uso de Extintores  
Investigaciones de incidentes y accidentes  
Orden y Limpieza  
Uso de amoladora  
Uso adecuado de EPP  
Seguridad en el trabajo  
Uso de Extintores  
Trabajos en altura  
Uso de equipo oxicorte  
Cercado del área de trabajo  
Puntualidad y responsabilidad en el trabajo  
Capacitación del IPERC CONTINUO  
Capacitación PETAR  
Capacitación del PETS en una tarea específica  
Peligros y riesgos en el área de trabajo  
EPP para cada tarea asignada  
Comunicación en el área de Trabajo  
Procedimiento en caso de emergencia (accidente)  
Incidentes/accidentes de personas - maquinarias  
Trabajos en caliente  
Trabajo en área confinada  
Uso adecuado de mascarillas  
Uso adecuado de amoladora  
Que hacer en caso de sismos  
Manipulación de tableros eléctricos  
Obligaciones del Supervisor  
Obligaciones de los trabajadores  
Izaje de materiales

## ANEXO E-1 PONDERACION DE MATRIZ DE CRITICIDAD

<b>PONDERACION DE MATRIZ DE CRITICIDAD</b>				
Item	Variables	Concepto	Ponderación	Observaciones
1	Depende de otro equipo	Si	2	El montaje no sucede mientras el otro equipo no está instalado
		No	0	
2	Peso del equipo	Alta	3	Mayor a 3 ton.
		Media	2	
		Baja	1	Menor de 1 ton.
3	Impacto en seguridad	Alta	3	Maniobra muy peligrosa
		Media	2	
		Baja	1	Maniobra no peligrosa
4	Valor económico	Alta	3	Mayor a 20,000 US\$
		Media	2	
		Baja	1	Menor a 1,000 US\$
5	Dificultad de montaje	Sí	2	Montaje complicado
		No	0	

<b>ESCALA DE REFERENCIA</b>		
A	11 - 13	Crítico
B	8 - 10	Medio
C	3 - 7	Baja

## ANEXO E-2 RELACIÓN DE EQUIPOS CRÍTICOS

RELACION DE EQUIPOS CRITICOS								
N°	EQUIPO	PONDERACION					Total	REFERENCIA
		1	2	3	4	5		
1	Alimentador Apron Feeder	0	2	2	2	0	6	Bajo
2	Zaranda Vibratoria ( Grizzly) TEREX	2	2	2	2	0	8	Medio
3	Chancadora de quijadas FUNCAL	0	3	2	3	0	8	Medio
4	Faja transportadora N° 1	0	2	1	2	0	5	Bajo
5	Electroimán	0	1	1	2	0	4	Bajo
6	Zaranda Vibratoria TEREX	2	3	3	3	2	13	Crítico
7	Chancadora cónica TEREX	0	3	3	3	2	11	Crítico
8	Faja transportadora N° 5	2	1	1	2	0	6	Bajo
9	Superagitador 7' x 7' BULK	0	2	3	3	2	10	Medio
10	Celda RCS 20 Fima BULK	2	2	3	3	2	12	Crítico
11	Celda RCS 20 Fima( Melliza )	0	3	3	3	2	11	Crítico
12	Superagitador 7' x 7' ZINC	2	2	3	3	2	12	Crítico
13	Superagitador 10' x 10' ZINC	0	3	3	3	2	11	Crítico
14	Bomba VF 50 Metso	0	1	1	2	0	4	Bajo
15	Celda RCS 20 Fima ZINC	0	2	3	3	2	10	Medio
16	Banco de 9 Celdas DR 100	2	3	3	3	2	13	Crítico
17	Bomba VF 50 Metso	0	1	1	2	0	4	Bajo
18	Bomba Vertical Espiasa	0	1	1	2	0	4	Bajo