

UNIVERSIDAD NACIONAL DEL CALLAO

FACULTAD DE INGENIERIA ELÉCTRICA Y ELECTRÓNICA
ESCUELA PROFESIONAL DE INGENIERÍA ELÉCTRICA



TESIS

“ANÁLISIS DE LA CALIDAD DE ENERGÍA DEL SISTEMA ELÉCTRICO DE POTENCIA PARA LA REDUCCIÓN DE COSTOS DE ELÉCTRICIDAD EN EMPRESAS PRODUCTORAS DE HORTALIZAS, PERÚ 2021”

TESIS PARA OPTAR EL TÍTULO PROFESIONAL DE INGENIERO ELECTRICISTA

AUTORES:

ESQUIVEL CORNEJO, Adrián Kevin Efrén
TIPULA ZAMBRANO, Jennyfer Soledad
YATACO VIVAS, Julio Flavio

ASESOR:

Dr. SANTIAGO LINDER RUBIÑOS JIMENEZ
(COD. ORCID: 0000-0003-0095-6988)
DNI: 43324583

LÍNEA DE INVESTIGACIÓN: INGENIERÍA Y TECNOLOGÍA

CALLAO, 2021
PERU

FACULTAD DE INGENIERÍA ELÉCTRICA Y ELECTRÓNICA
ACTA PARA LA OBTENCIÓN DEL TÍTULO PROFESIONAL POR LA MODALIDAD
DE TESIS SIN CICLO DE TESIS

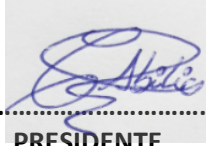
A los 10 días del mes de diciembre 2021 siendo las 17:00 Horas se reunió el Jurado Examinador de la Facultad de Ingeniería Eléctrica y Electrónica conformado por los siguientes Docentes Ordinarios de la Universidad Nacional del Callao (Resolución **DECANAL N°089 -2021-DFIEE**).

M.Sc. Ing. ABILIO BERNARDINO CUZCANO RIVAS	Presidente
Mg. Ing. NIKO ALAIN ALARCÓN CUEVA	Secretario
Mg. Ing. DELFÍN GENARO SUSANIBAR CELEDONIO	Vocal
Mg. Ing. JESSICA ROSARIO MEZA ZAMATA	Suplente

Con el fin de dar inicio a la exposición de Tesis de los señores Bachilleres **ESQUIVEL CORNEJO, ADRIAN KEVIN EFREN; TIPULA ZAMBRANO, JENNYFER SOLEDAD y YATACO VIVAS, JULIO FLAVIO**, quienes habiendo cumplido con los requisitos para obtener el Título Profesional de Ingeniería Eléctrica tal como lo señalan los Arts. N° 12 al 15 del Reglamento de Grados y Títulos, sustentarán la Tesis Titulada a **“ANÁLISIS DE LA CALIDAD DE ENERGÍA DEL SISTEMA ELÉCTRICO DE POTENCIA PARA LA REDUCCIÓN DE COSTOS DE ELECTRICIDAD EN EMPRESAS PRODUCTORAS DE HORTALIZAS, PERÚ 2021”**, con el quórum reglamentario de ley, se dio inicio a la exposición, considerando lo establecido en los Art. N° 14 y 17 del Reglamento de Grados y Títulos dado por Resolución N° 047-92-CU, en el Capítulo N° 06, corresponde al otorgamiento del Título Profesional con Tesis, efectuadas las deliberaciones pertinentes se acordó:

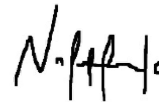
Dar por **Aprobado** Calificativo **Bueno** nota: 14 (catorce) a los expositores Bachilleres **ESQUIVEL CORNEJO, ADRIAN KEVIN EFREN; TIPULA ZAMBRANO, JENNYFER SOLEDAD y YATACO VIVAS, JULIO FLAVIO** con lo cual se dio por concluida la sesión, siendo las 18:15 horas del día del mes y año en curso.

Es copia fiel del folio N°175 Del Libro de Actas de Sustentación de Tesis de la Facultad de Ingeniería Eléctrica y Electrónica – UNAC.



.....
PRESIDENTE

M.Sc. Ing. ABILIO BERNARDINO CUZCANO RIVAS



.....
SECRETARIO

Mg. Ing. NIKO ALAIN ALARCÓN CUEVA



.....
VOCAL

Mg. Ing. DELFÍN GENARO SUSANIBAR CELEDONIO



.....
SUPLENTE

Mg. Ing. JESSICA ROSARIO MEZA ZAMATA

HOJA DE REFERENCIA DEL JURADO

MIEMBROS DEL JURADO

M.Sc. Ing. Abilio Bernardino Cuzcano Rivas	:Presidente
Mg. Ing. Niko Alain Alarcón Cueva	:Secretario
Mg. Ing. Delfín Genaro Susanibar Celedonio	:Vocal
Mg. Ing. Jessica Rosario Meza Zamata	:Suplente
Dr. Santiago Linder Rubiños Jimenez	:Asesor

Libro de Acta N°2 Folio 176

DEDICATORIA

A mis padres con mucho amor por haberme forjado como la persona que soy, a mi querido esposo por confiar y creer en mí y por todo el sacrificio que hace por nuestra familia y a mi amada hija por ser mi fuente de motivación e inspiración para poder superarme cada día más.

A mi abuela y padre que ya no acompañan en vida, pero los valores que inculcaron en mí permanecerán conmigo eternamente, a mi esposa por su amor y sus palabras de aliento que ayudaron a poder culminar esta investigación, a mi pequeño hijo por traer felicidad y dicha a mi hogar y por último a mi madre por su dedicación y buscar que tenga un mejor futuro.

A mi familia y a mi padre Ángel Adrian Esquivel Espinoza, In memoriam de su constante apoyo en este largo camino, que de forma espiritual quien, por su temprana partida, nunca pudo ver mi objetivo alcanzado.

AGRADECIMIENTO

A la Universidad por formarnos profesionalmente para aportar a nuestra sociedad, a nuestros profesores por darnos las herramientas necesarias para poder desarrollar exitosamente la investigación científica y a nuestro asesor por su apoyo constante para el fin de esta tesis.

INDICE

I.	PLANTEAMIENTO DEL PROBLEMA	2
1.1	Descripción de la realidad problemática.	2
1.2	Formulación del problema.....	3
1.3	Objetivos	4
1.4	Limitantes de la investigación	4
1.5	Justificación.....	4
II.	MARCO TEORICO.....	6
2.1	Antecedentes: Internacional y nacionales	6
2.2	Bases teóricas.....	11
III.	HIPOTESIS Y VARIABLES	39
IV.	DISEÑO MÉTODOLOGICO.....	40
4.1	Tipo y diseño de investigación.	40
4.2	Método de investigación.....	41
4.3	Población y muestra.....	41
V.	RESULTADOS	47
5.1	Evaluación de efectos de baja calidad eléctrica: transitorios, ondas armónicas, regulación de tensión, consumo elevado de energía, factor de potencia bajo.....	48
5.2	Problemas habituales por baja calidad de energía, en equipos de planta HORTALIZAS SAC50	
5.3	Medidas técnicas y para mejorar la calidad de energía.....	51
5.4	Análisis de atención norma CFE L000-45 de perturbadores permisibles en la forma de onda de voltaje e de intensidad corriente de los suministros de energía eléctrica.	59
5.5	Confiabilidad actual y proyectada de motores eléctricos en HORTALIZAS SAC.	60
5.6	Análisis económico.....	63
VI.	DISCUSIÓN DE RESULTADOS	68
	CONCLUSIONES	72
	RECOMENDACIONES	74
	REFERENCIAS BIBLIOGRAFICAS	75
	ANEXOS	77

INDICE DE FIGURAS

Figura 1.	Ondas de voltaje y corriente	11
Figura 2.	Curva del comportamiento de una carga lineal	12
Figura 3.	Distorsión de voltaje provocada por carga no lineal	13
Figura 4.	Curva de espectro de transitorio impulsivo	14
Figura 5.	Curva de espectro de transitorio oscilatorio.....	15
Figura 6.	Curva de espectro de interrupción	15
Figura 7.	Curva de espectro de sag	16
Figura 8.	Curva de espectro de swell	16
Figura 9.	Distorsión de una onda fundamental por armónicos	17
Figura 10.	Curva de espectro de corte	17
Figura 11.	Curva de espectro de ruido	18
Figura 12.	Curva de espectro de fluctuación de tensión	19
Figura 13.	Pinza amperimétrica.	27
Figura 14.	Analizador de calidad de energía PQM-703: Medición de Transitorios y Armónicos	27
Figura 15.	Sobretensiones.....	38
Figura 16.	Variable dependiente e independientes.....	40
Figura 17.	Diagrama unifilar general del SEP HORTALIZAS SAC.....	47
Figura 18.	Diagrama unifilar actual sub estación nr.5 en BT planta HORTALIZAS SAC.	48
Figura 19.	Diagrama unifilar sub estación nr.4 de HORTALIZAS SAC, con filtros de armónicos.	49
Figura 20.	Problemas habituales por baja calidad de energía, efectos y soluciones.....	50
Figura 21.	Tablero con filtro activo	54
Figura 22.	Ensamblaje del filtro de armónicos para motor eléctrico. Elaboración Propia	54
Figura 23.	Curvas de distorsión de corriente con y sin filtro	55
Figura 24.	Curvas de la intensidad de corriente total de carga, con filtro y sin filtro.....	55
Figura 25.	Batería automática con filtros de rechazo en BT para transformador de 250 KVA de planta HORTALIZAS SAC	58
Figura 26.	Diseño de investigación, ejecución de la investigación.	77
Figura 27.	Instalación de condensadores.....	81
Figura 28.	Circuitos con filtros armónicos.....	81
Figura 29.	Filtro activo.....	82

Figura 30.	Filtro pasivo	82
Figura 31.	Filtro hibrido.....	82
Figura 32.	Reducción de intensidad de corriente con filtros híbridos	83
Figura 33.	Aplicación de un filtro activo de corriente.....	83
Figura 34.	Tablero para filtros de armónicas	83

INDICE DE TABLAS

Tabla 1.	Límites según norma EM50160.....	19
Tabla 2.	Límites para los equipos clase A según norma 61000-3-2	20
Tabla 3.	Límites de corta y larga duración según norma IEEE1159	22
Tabla 4.	Límites según norma IEEE519	24
Tabla 5.	Límites según norma IEEE519	24
Tabla 6.	Principales condiciones de calidad de servicio	30
Tabla 7.	Rangos de voltajes permitidos. Fuente: Lis Ernesto; iris Armin (Bogotá 2007)	31
Tabla 8.	Rangos de voltajes permitidos	31
Tabla 9.	Rango de tensión permitida según norma técnica de Colombia	36
Tabla 10.	Rango de tensión permitida según norma técnica de Colombia.	37
Tabla 11.	Elección del filtro AccuSine PCS	53
Tabla 12.	Selección de transformadores de corriente para filtros activos.....	53
Tabla 13.	Valores de medición y normados de THD de voltaje e intensidad de corriente en sistema eléctrico HORTALIZAS SAC. Elaboración Propia.	59
Tabla 14.	Fallas y confiabilidad en ME HORTALIZAS SAC, por baja calidad de energía. Elaboración propia	61
Tabla 15.	Confiabilidad actual y proyectada para motores eléctricos.	62
Tabla 16.	Inversiones que mejorar la calidad de energía de HORTALIZAS SAC.....	63
Tabla 17.	Inversiones y financiamiento bancario	64
Tabla 18.	Plan de pagos del financiamiento bancario	65
Tabla 19.	Flujo de caja e indicadores financieros del proyecto de mejora calidad de energía en HORTALIZAS SAC	67
Tabla 20.	Operacionalización de las variables de estudio	78
Tabla 21.	Conductores trifásicos.....	80
Tabla 22.	Instrumento 1.....	84
Tabla 23.	Instrumento 2.....	86
Tabla 24.	Instrumento 3.....	86
Tabla 25.	Instrumento 4.....	87
Tabla 26.	Matriz de consistencia	89

RESUMEN

En presente trabajo de investigación consiste en el análisis de la calidad de la energía eléctrica que permita reducir costos de electricidad en empresas que se dedican al cultivo de Hortalizas, y en el particular se tomara el caso de una empresa real bajo el seudónimo de “HORTALIZAS S.A.C”, por derechos reservados de información, en donde se va a determinar las causas que origina la baja calidad de energía eléctrica, principalmente de los bancos de condensadores para compensar el factor de potencia, los cuales se queman con mucha frecuencia, aumentando los costos de producción y el reemplazo de equipamiento. La empresa tiene una unidad de producción en la que se alberga motores ya sean eléctricos, trifásicos o equipos que se encuentran complementados con variadores de velocidad, en ese sentido estas cargas al no ser lineales distorsionan la onda eléctrica, generando armónicos, que aumentan la corriente en cables y los diferentes tipos de equipamiento que se tiene.

ABSTRACT

In this research work consists of the analysis of the quality of electrical energy that allows to reduce electricity costs in companies that are dedicated to the cultivation of Vegetables, and in particular the case of a real company will be taken under the pseudonym of "HORTALIZAS S.A.C", for reserved rights of information, where the causes of the low quality of electrical energy will be determined, mainly from capacitor banks to compensate for the power factor, which burn very frequently, increasing production costs and equipment replacement. The company has a production unit in which electric motors are housed. three-phase or equipment that is complemented with variable speed drives, in that sense these loads are not linear distort the electric wave, generating harmonics, which increase the current in cables and the different types of equipment that you have.

INTRODUCCIÓN

El análisis de calidad de energía en sistemas eléctricos de potencia es un factor que las empresas toman mucho énfasis y que se viene realizando en empresas del Perú y Latinoamérica porque esto permite tener una mejora de la calidad del suministro de energía.

La calidad de energía en sistemas eléctricos en Empresas productoras de hortalizas es un punto a revisar muy importante debido a que podemos mejorar el sistema y ahorrar costos en pérdidas a futuro que se puedan invertir en otro proceso de la empresa y esto conlleva a realizar a determinar su consumo de energía reactiva, tasas de armónicos y tensión y el sistema de compensación para sus cargas respectiva.

En la evaluación de efectos de calidad de energía eléctrica como transitorios, ondas armónicas, regulación de tensión, se verifico que el incremento de intensidad de corriente causa pérdidas en conductores, reducción de eficiencia en operación de transformadores y un bajo facto de potencia. Así mismo las medidas técnicas para selección de equipos para mejorar la calidad empresas productoras de Hortalizas.

I. PLANTEAMIENTO DEL PROBLEMA

1.1 Descripción de la realidad problemática.

En la mayor parte de los consumidores de un sistema eléctrico industrial, como, cables, motores y transformadores son de tipo inductivo, estas operan con un factor por debajo de una potencia menor a 0.9 y necesita un consumo adicional de potencia reactiva e inductiva, provocando la disminución su capacidad, aumento de pérdidas y reducción de tensión en el circuito. En la actualidad es muy frecuente estudiar y analizar y utilizar dispositivos de compensación de potencia reactiva en circuitos eléctricos por la diversidad de consumidores industriales. Las cargas peculiares que necesitan restitución son los hornos de arco, molinos, transportadores de motores eléctricos de gran capacidad, pues al energizar un motor eléctrico de gran volumen necesita un aumento de potencia reactiva para que puedan trabajar con normalidad, dichas cargas no lineales son muy dañinas, porque son cargas inductivas y como utilizan mucho más potencia reactiva para funcionar, causando un menor factor de potencia, ocasionando pérdidas económicas considerables para la empresa. La empresa "las Hortalizas S.A.C" tiene una productividad realizada a través de una serie de máquinas industriales electromecánicas, es propiedad de empresarios peruanos con más 6 años de presencia en la agroindustria, con más de 800 trabajadores y 1800 horas. Cultivadas en el sector de San José – Viru Chao, La Libertad Nuestra empresa exporta y terceriza la venta de sus productos. Cultiva diversos tipos de hortalizas y frutas. Asimismo, cosechamos durante todo el año espárragos blancos, además cultiva palto, mandarinas y arándanos. "las Hortalizas S.A.C" inició sus operaciones agroindustriales en el año 2012. El problema en "las Hortalizas S.A.C" se hace evidente, al no contar con estudio alguno, o se haya realizado algún análisis para obtener calidad de energía, pero que tiene la firme intención de hacerlo. En ese contexto y en tanto no cuente con un sistema de calidad de energía se seguirá presentando anomalías en las máquinas electromecánicas o tarjetas electrónicas dificultando el proceso de

materia prima prueba de esto, es que la empresa viene presentando una serie de problemas en la energía eléctrica obteniendo maquinas en mal estado por desequilibrio de voltaje con corrientes elevadas, es así que por ejemplo motores recalentados, corrientes elevadas por bajo voltaje entre otros. Por ello uno se realiza el estudio mediante un análisis con la instalación de un analizador de redes. Ahora bien, respecto al uso de los equipos o instalaciones que se realicen se entregara procedimientos de inducción del manejo de los equipos instalados.

1.2 Formulación del problema.

1.2.1 Problema General

¿Es posible analizar la calidad de energía del sistema eléctrico de potencia para la reducción de costos de electricidad en empresas productoras de hortalizas, Perú 2021?

1.2.2 Problemas Específicos

¿Es posible determinar el consumo de energía reactiva del sistema eléctrico de potencia para la reducción de costos de electricidad en empresas productoras de hortalizas, Perú 2021?

¿Es posible determinar las tasas de los armónicos de tensión y corriente del sistema eléctrico de potencia para la reducción de costos de electricidad en empresas productoras de hortalizas, Perú 2021?

¿Es posible determinar la capacidad del banco de capacitores para compensar el sistema eléctrico de potencia para la reducción de costos de electricidad en empresas productoras de hortalizas, Perú 2021?

1.3 Objetivos

1.3.1 Objetivo General

Analizar la calidad de energía del sistema eléctrico de potencia para la reducción de costos de electricidad en empresas productoras de hortalizas, Perú 2021.

1.3.2 Objetivos Específicos

Determinar el consumo de energía reactiva del sistema eléctrico de potencia para la reducción de costos de electricidad en empresas productoras de hortalizas, Perú 2021.

Determinar las tasas de los armónicos de tensión y corriente del sistema eléctrico de potencia para la reducción de costos de electricidad en empresas productoras de hortalizas, Perú 2021.

Determinar la capacidad del banco de capacitores para compensar el sistema eléctrico de potencia para la reducción de costos de electricidad en empresas productoras de hortalizas, Perú 2021.

1.4 Limitantes de la investigación

(ACOSTA & B AVILA, 2001), “Una limitación consiste en que se deja de estudiar un aspecto del problema debido a alguna razón poderosa. Con esto se quiere decir que toda limitación debe estar justificada por una buena razón”

1.5 Justificación

Justificación Teórica

(Bernal, 2010) “El propósito del estudio es generar reflexión y debate académico sobre el conocimiento existente, confrontar una teoría, contrastar resultados, hacer epistemología del conocimiento existente o cuando se busca mostrar las soluciones de un modelo”

Justificación Práctica

(Bernal, 2010) “El desarrollo de la investigación ayuda a resolver un problema o por lo menos, propone estrategia que al aplicarse contribuirían a resolverlo”

Al realizar un estudio y analizar la situación sobre la calidad de energía, para obtener mejor funcionamiento en las maquinas por averías en las tarjetas electrónicas u equipos electromecánicos, evitando paradas de productividad en pleno proceso, por otro lado, se estaría aumentando la eficiencia en su vida útil de los equipos eléctrico y electrónicos. El estudio se basará en la información de planos, levantamiento de cargas instaladas, análisis de circuitos críticos, afectados por alto niveles de armónicos y la selección de parámetros y su medición para posterior análisis y recomendaciones

Justificación Metodológica

(Bernal, 2010) “En investigación científica, la justificación metodológica del estudio se dé cuando el proyecto que se va a realizar propone un nuevo método o una nueva estrategia para generar conocimiento valido y confiable”

Justificación Social

(Sampieri, 2006) “Cual es la trascendencia del estudio para la sociedad, quienes o en qué modo se beneficiará con los resultados obtenidos por la investigación, resumiendo, ¿Qué alcance o proyección social tiene?”

II. MARCO TEORICO

2.1 Antecedentes: Internacional y nacionales

ANTECEDENTES INTERNACIONALES

Roger Joaquín Nicaragua Carballo y Fernando Ariel Rivera Ramírez (2017) en su Propuesta de Metodología para el Análisis y estudio de la Calidad de la Energía Eléctrica Universidad nacional de Ingeniería de Nicaragua. Facultad de ingeniería Tesis para optar el Título de Ingeniero Eléctrico, concluyeron que: Las cargas no lineales en los sistemas eléctricos ocasionan corrientes y tensiones con frecuencias de diferentes niveles, al resumen para su adecuada operación de la red eléctrica. Estas condiciones son alteraciones de las ondas sinusoidales de los parámetros eléctricos. De igual manera la medición que se realizan en los sistemas monofásicos o polifásicos de energía eléctrica tienen un modelo de medición del mismo estado, porque es necesario para medir tensiones entre conductores de fase y neutro o entre los conductores de fase, así como también entre neutro y la tierra. En consecuencia, las medidas de corriente, se extienden en cada uno de los conductores y en los sistemas de suministro, incluso en el conductor neutro y el conductor de puesta a tierra. Es por ello que esta propuesta se logra al efectuar una guía para los informes o formatos de investigación, comprobación y registro de los parámetros de referencia establecidos en las normas IEEE, IEC 61000- 4 y NTC 5000. Asimismo, se realizó y alcanzo un logro porque se pudo proyectar con éxito la metodología a ser aplicada en los estudios de calidad de la energía eléctrica. Motivo por el cual se estudió distintos parámetros sobres calidad de la energía eléctrica: transitorios, armónicas, parámetros eléctricos, consumo y factor de potencia.

Johnny Duván Mora Sánchez y Yandri Javier Cevallos Chávez (2014) en su “Estudio y análisis de calidad de energía enfocado en nivel de armónicos en el sistema eléctrico de la subestación enfriadora de Holcim Ecuador Planta Guayaquil de la Universidad Politécnica Salesiana Sede – Guayaquil, de la

Facultad de ingeniería , concluyeron que: En el presente análisis, se determinó que existen tres ventiladores principales estos son: 471-VE4, 471-VE5 y 471-VE6, cada uno de ellos usa variadores de frecuencia, cuyos datos se los puede observar en la placa característica de cada uno de ellos, pero como antecedente principal de estos variadores de frecuencia es que son obsoletos. Es importante mencionar que el variador del ventilador 471- VE6, es el que se encuentra en estado más crítico, en las Fotos 9 y 9-a se muestra al motor y el gabinete del variador de frecuencia con las altas temperaturas que se están generando en los mismos.

Guachamín Cheza Vicente Patricio y Naranjo Andrade Edison Geovanny (2011) en su tesis: “Análisis y estudio de la calidad de energía eléctrica en la planta industrial de quito imprenta mariscal”, Concluyeron que: Con la implementación de los bancos de capacitores propuestos, las instalaciones industriales de la imprenta mejoran el factor de potencia, evitando penalizaciones por parte de EEQ que están próximas a ejecutarse, ya que actualmente el actor de potencia se encuentra en los valores límites permitidos. Así como los diseños de los bancos de capacitores sugeridos han sido dimensionados tomando en cuenta el posible crecimiento de la planta, variación de carga y de las nuevas tecnologías, de la misma manera que la presencia de armónicos ha sido detectada con la realización del actual estudio, se sugiere la implementación de equipos atenuadores de armónicos, logrando reducir pérdidas en potencia, es por ello que el balance de carga es una necesidad en los tableros de distribución principal, si bien es cierto, en la teoría resulta sencillo llevar a cabo este procedimiento, en la parte práctica , con ello se ha encontrado presencia de flickers o parpadeos en los circuitos de iluminación, sin embargo, su presencia no ha sido detectada a simple vista por el personal operativo, esto se debe a que en las áreas de trabajo se utiliza iluminación del tipo fluorescente, lo que ha ayudado a mitigar este fenómeno.

(José Ángel Gonzales, 2002) en su tesis titulada “Compensación de potencia reactiva en sistemas contaminados con armónicos”, se utilizan dispositivos de estado sólido con innovación técnica de control y mantener la energía ya que algunos de estos logros. Aquí incorpora el control de motores a través de convertidores con posibilidades de drenaje regenerativo, el uso de fluorescentes de bajo consumo, el empleo de computadoras y otros dispositivos que requieren de un proceso controlado de rectificación de la corriente alterna. El aumento general que se origina al instalar estos equipos trae como consecuencia un aumento considerable en la inyección armónica hacia el interior de las redes eléctricas; apareciendo una serie de consecuencias perjudiciales en el sistema eléctrico que conlleva un incremento en el costo. Estos efectos además pueden aumentar por la aparición de resonancias debido al empleo de capacitores para la compensación de la potencia reactiva

ANTECEDENTES NACIONALES

Abell Alexis Coila Delgado y Julio Carlos Machaca Vilca y, en su trabajo de tesis: “Estudio y análisis experimental de la calidad del Suministro eléctrico de la Universidad Nacional del Altiplano, empleando un analizador de redes” – 2016”. Facultad de ingeniería mecánica eléctrica, Puno – Perú 2017 Concluyen: a) Al tomar datos y examinarlos en redes Power Plus, se consiguió los valores que se muestran en la parte III, el que se examinó por subestación eléctrica. Con relación a la continuidad de medición se puede afirmar que se halla en el rango de valores correctos, pero, se observa que la tensión que suministran los transformadores en el campus de la UNA – PUNO es de 231.83V, que se ubica en el límite de $\pm 5\%$ admitido por la NTCSE, lo que puede destruir los equipos. El déficit de la medida realizada es el factor de potencia, $\cos \varphi$, especialmente la S.E. 01, con un $\cos \varphi = 0.74$; el mayor consumo de energía reactiva se refleja en la Sub Estación nr. 03

con 81,037.38 kVAR-h. Tomando en cuenta el 41.41% de uso total de energía reactiva; la conclusión para reducir costos es utilizar la compensación con filtros de armónicos, existen armónicos de intensidad de corriente. En la siguiente tabla se dan los parámetros generales medidos en Subestaciones Eléctricas. b) La Empresa Regional de Servicio Público de Electricidad de Puno Electro Puno S.A.A., brindan un servicio de calidad y un buen suministro de energía, la frecuencia y voltaje cumplen con los parámetros de la NTCSE. c) Al analizar los armónicos de tensión y/o intensidad (espectro de armónicos), se define que existe una tasa de distorsión de armónicos en tensión, THDv de 2.49% menor del 5% según la NTCSE. La tasa de distorsión armónica de intensidad de corriente, del orden 3°, 5° y 7° con un coste total de la demanda TDD de 5.27%, superior al rango permitido según la norma IEE 519-200.

Jorge Luis Rodríguez González y Enrique Olaf Morales García (2012), en su trabajo: "Soluciones a los problemas en corrientes y voltajes armónicos en los sistemas industriales" de la Universidad nacional autónoma de México. Facultad de ingeniería. Concluyen: A pesar que la empresa suministradora de energía eléctrica, proporcione una tensión totalmente senoidal (sin distorsión), la alimentación de sistemas eléctricos con cargas no lineales o inyectan intensidades de corrientes no senoidales, causa la propagación de armónicos en todo el sistema, si no se controlan en el 15 sistema que los genera. Podemos señalar 3 tipos de consecuencias para el usuario: En instalaciones eléctricas con calentamientos en generadores, transformadores de tensión, condensadores, conductores. Los costos por reducción de vida útil son muy altos. En el funcionamiento de aplicaciones como, el disparo intempestivo de disyuntores o la dificultad de alimentar receptores sensibles a la energía con respecto a su variación de su calidad. Sobre la potencia eléctrica pues los armónicos consumen una buena parte

de la corriente (hasta por el 30%). En muchas partes del mundo, no hay en el momento actual ningún concepto en las tarifas para aplicar penalidades en el uso de armónicos de intensidad de corriente. Sin embargo, la importancia del problema, son varios los países en estudio de un recargo si se sobrepasan los límites admisibles por la norma. Dichas empresas de distribución de energía, tienen existencia de armónicos de corriente la que supone un coste importante en pérdidas y en reducción derivando las instalaciones.

Luis Ernesto Céspedes Molano y Jiris Armin Saad Gómez (2007), en su trabajo: 'Evaluación técnica y diagnóstico de la calidad de energía eléctrica en la planta Quala S.A.' por la Universidad de la Salle. Facultad de Ingeniería Eléctrica. Bogotá D. C. Concluyen: El índice de tensión en las acometidas eléctricas de alimentación primordial y en los tableros de distribución de la planta N° 3, se halla dentro de circunstancias aceptables por la norma NTC 1340, variación de tensión en los rangos +5% y -10%, que en conclusión son aceptables. Dependiendo de estos niveles de tensión ubicados en el tablero general de acometidas y en los de distribución de la planta N° 3, la variación de tensión es aceptable. Descubre sucesos transitorios en tensión que son de origen potencial de arranque de los motores, mal funcionamiento de luminarias de vapor de descarga, alteraciones de señales de control, paradas repentinas de procesos industriales o por daños de equipos. Además de lo anterior la duración de estos eventos transitorios de tensión, estuvieron por fuera de los rangos recomendados. El factor de potencia es aceptable en el tablero general de acometidas, lo cual comprueba la eficiencia del buen funcionamiento de los equipos de compensación de energía reactiva en la planta Quala S.A. a excepción de los factores de potencia de las plantas N° 1 y N° 3, los cuales se ubican por debajo de los límites permitidos según la resolución CREG 070 de 1998. En su tablero general de acometidas eléctricas, el sobredimensionamiento de conductores e instrumentos de

protección conforme a la carga demandada y la capacidad de interruptores. Los totalizadores generales de cada tablero de distribución de la planta N° 3, se encuentran bien dimensionados, pero según diagnóstico y levantamiento de instalaciones internas existentes realizado, se encontró conductores que presentan calentamiento, presencia masiva de polvo (ocasiona mal contacto) y algunos interruptores se encuentran mal dimensionados de acuerdo a la acometida eléctrica que los alimenta. Los parámetros eléctricos que se consideran como índices de tensión o niveles de corrientes, a las magnitudes de potencias y frecuencia, las cuales son admisibles como requisitos normales para la ejecución, lo cual refleja el buen estado de la planta Quala S.A. en las instalaciones eléctricas.

2.2 Bases teóricas

Cargas lineales.

Se produce debido a la posesión de factores como resistencias, inductancias y condensadores de cantidades determinadas.

La iluminación incandescente y las cargas de calefacción son lineales por naturaleza. Así la impedancia es invariable no dependiendo de la aplicación del voltaje. Como se observa en la figura 1:

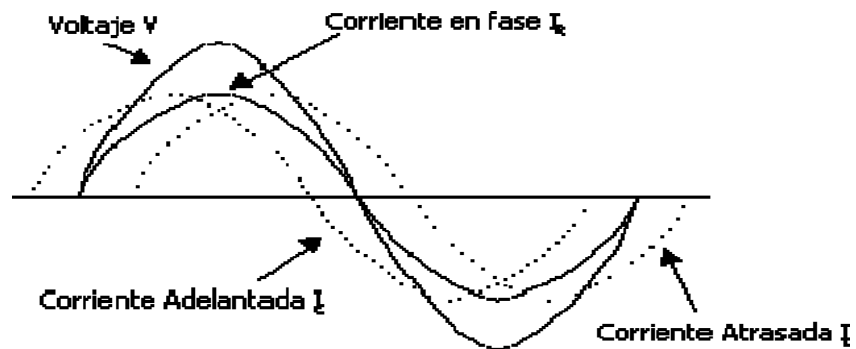
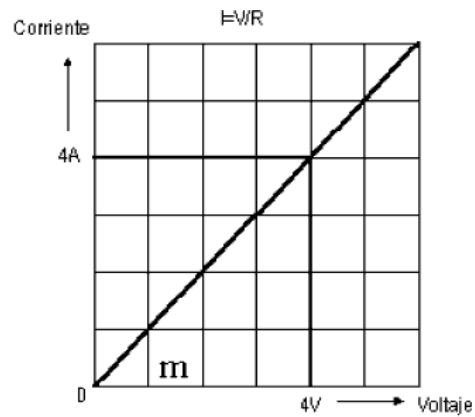


Figura 1. Ondas de voltaje y corriente

Corrientes lineales: IR es un flujo único de circuito resistivo; IL es de circuito en parte (anterior); e IC es flujo de corriente de circuito en parte capacitiva (adelantada).



$m = \text{Angulo con respecto al eje de voltaje}$

Figura 2. Curva del comportamiento de una carga lineal

La interdependencia entre el voltaje y las corrientes es rectilínea y conveniente para una carga lineal. Estas cargas no constituyen un problema de distensión del modelo de onda, inclusive al dirigirse de modo lineal.

Cargas no lineales.

Requieren una intensidad de corriente no senoidal, cuya trayectoria a través de la impedancia del método causa una baja de voltaje no senoidal.

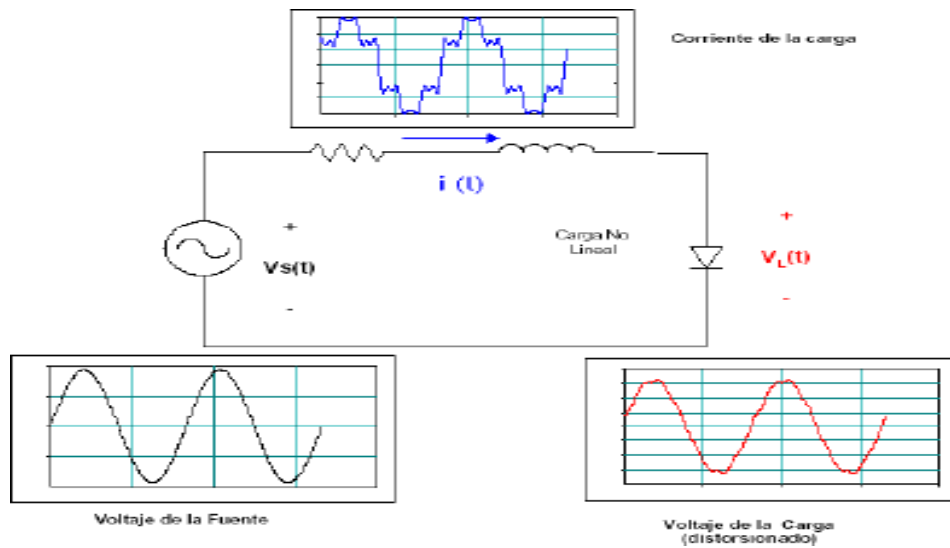


Figura 3. Distorsión de voltaje provocada por carga no lineal

Al tener una carga no lineal no significa que se posea una intencionalidad entre el voltaje y la corriente como las rectilíneas.

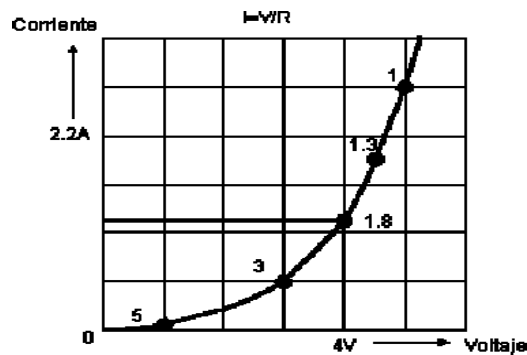


Figura 04. Curva del comportamiento de una carga no lineal

Utilizarlas ha aumentado mucho a través de la última década. Los convertidores estáticos vienen a ser cargas no rectilíneas usadas constantemente en la manufactura debido a que son útiles en variadas aplicaciones, entre ellas se puede citar a fuentes de poder usados en

métodos electroquímicos, procesadores de velocidad y fuentes interrumpibles de poder (UPS).

Perturbaciones en los sistemas eléctricos de potencia

Transitorios

La palabra transitorio da entender a los sucesos no deseables en el sistema debido a que son fenómenos transitorios.

Transitorio impulsivo

Esto no causa variaciones cuando se presentan los contextos de régimen firme de tensión o corriente, su polaridad es en una sola dirección, ya sea negativo o afirmativo.

La consecuencia principal de esta distorsión es una falla inmediata producida en el aislamiento de los aparatos y generadores eléctricos.

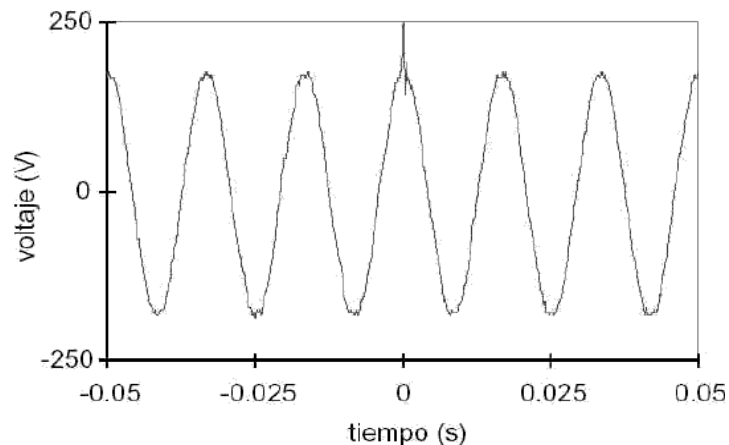


Figura 4. Curva de espectro de transitorio impulsivo

Transitorio oscilatorio

Donde las cantidades instantáneas muestran las variaciones de polaridad. Por lo general son consecuencia de variaciones de la disposición de un sistema.

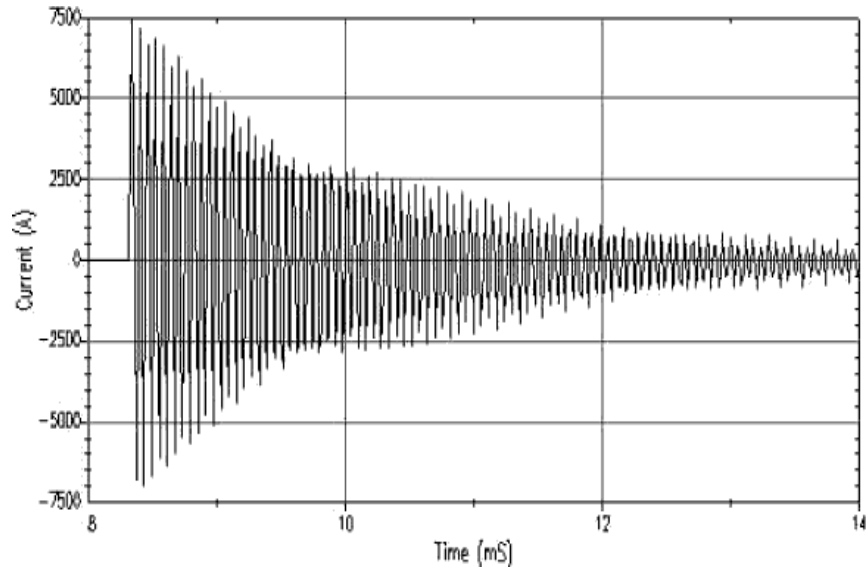


Figura 5. Curva de espectro de transitorio oscilatorio

Interrupción

Presenta una disminución a una cantidad mucho menor que 0,1 [p.u] por una etapa de 0,5 ciclos a un minuto. Un a dificultad se produce por alteraciones o la inadecuada marcha de los que controlan.

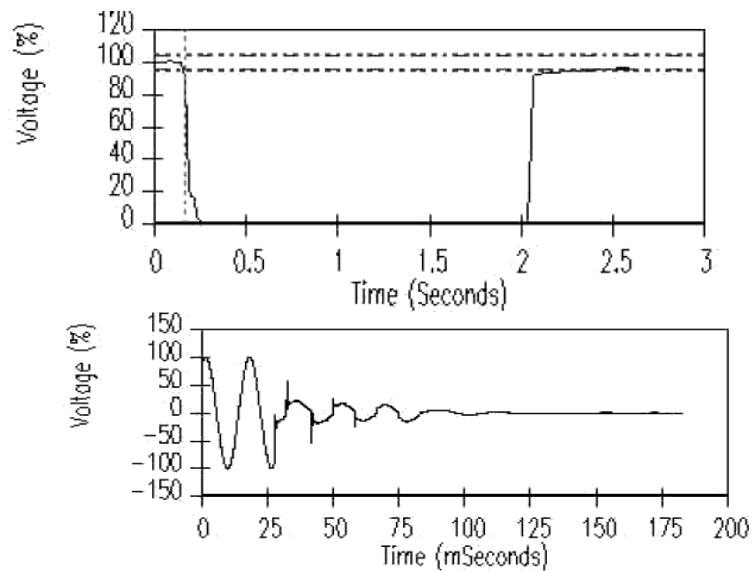


Figura 6. Curva de espectro de interrupción

Depresión de tensión (sag)

La disminución de tensión viene a ser un recorte instantáneo de la eficacia de la tensión (0,1 a 0,9 [p.u.]), esto transcurre durando 0,5 ciclos a 1 minuto. Esto como consecuencia de alteraciones en el sistema.

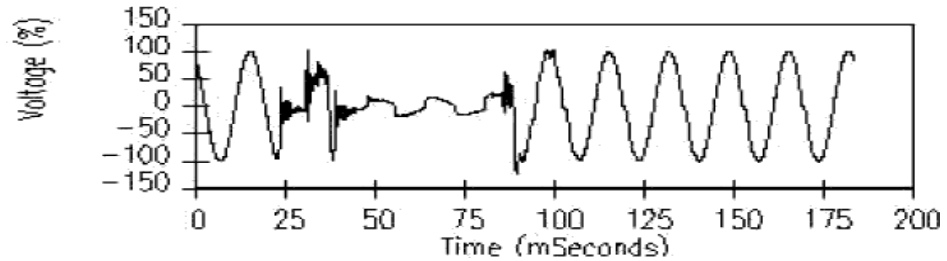


Figura 7. Curva de espectro de sag

Salto de tensión (swell)

El salto de tensión es diferenciado por el aumento del valor eficaz de la tensión de 1,1 a 1,8 [p.u.] con una duración entre 0,5 a 1 minuto.

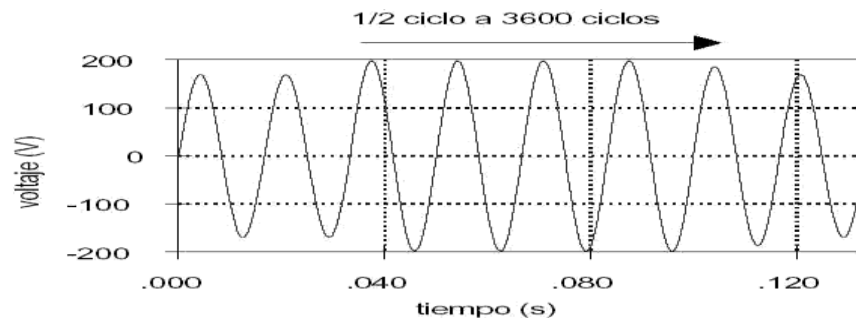


Figura 8. Curva de espectro de swell

Distorsión de la forma de onda

La variación de ondas en su presentación es una distorsión en su camino, producida como respuesta a la señal sinusoidal pura.

Armónicos

La variación armónica es la alteración de la onda de presentación normal sinusoidal. La matemática la analizó (Fourier) la variación de las ondas y concluyó su composición son la onda seno fundamental.

La onda en su forma producida está en función del recorrido de etapa del tercer armónico.

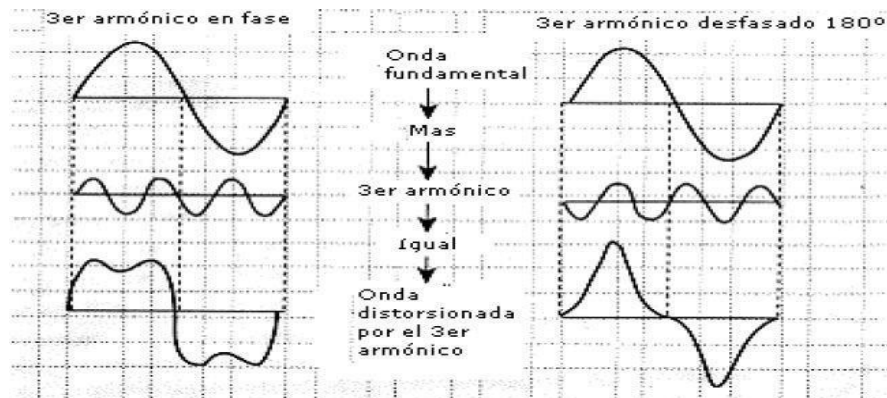


Figura 9. Distorsión de una onda fundamental por armónicos

Corte

Viene a ser una distorsión transitoria de la tensión normalizada de los aparatos que recurren al uso de fuerza potencial, es en el caso de la corriente conmutada de un lugar a otro (fase).

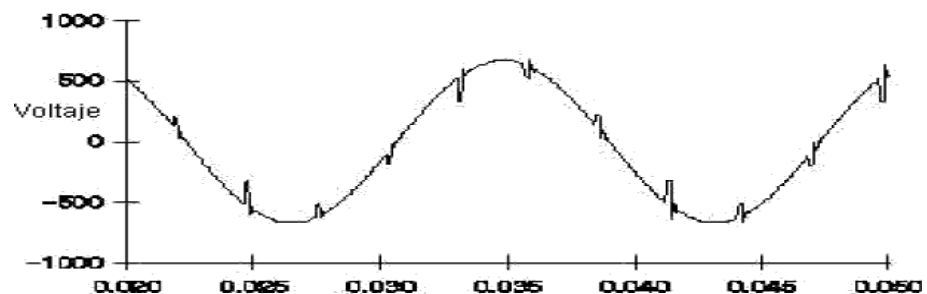


Figura 10. Curva de espectro de corte

Ruido

Viene a ser un indicativo no deseable (espectro de amplia frecuencia), cuyo valor es pequeño (<que 200 [kHz]), es decir de pequeña intensidad, encima en los aparatos de etapas, también se les halla en los conductores de neutro.

Por lo general estas interrupciones son consecuencia de realizaciones malas, de aparatos, instalaciones inoperantes de partes en el sistema por las organizaciones proveedoras o por las personas.

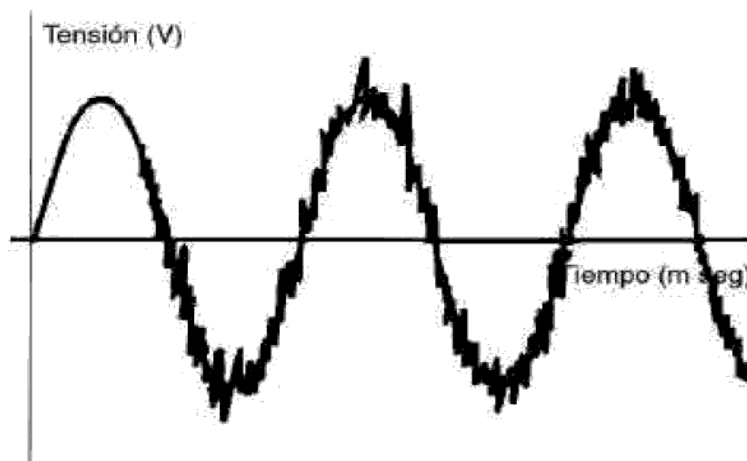


Figura 11. Curva de espectro de ruido

Fluctuación de tensión

Las variaciones de tensión son metódicas del perfil de la tensión o un conjunto de diversificaciones aleatorias de la intensidad de la tensión, éstas por lo general pasan el límite expresado de 0,95 a 1,05 [p.u.].

La perturbación del parpadeo se visualiza en las luminarias que tienen pequeña tensión. Lo contrario ocurre, las cargas perturbadoras se hallan interconectadas a cualquier nivel de tensión. La base de consecuencia de este suceso está en las variaciones violentas de la tensión de red.

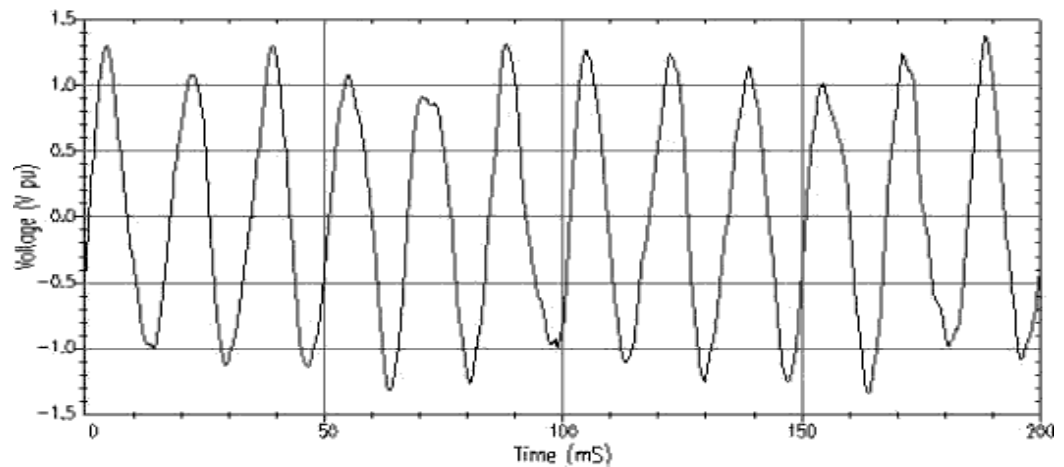


Figura 12. Curva de espectro de fluctuación de tensión

Normatividad

a) Norma en 50160

Relata las particularidades referenciales que debe poseer la tensión que es ofrecida por la red de repartición en alta y baja tensión en situaciones normales y en el lugar de dación al usuario.

Tabla 1. Limites según norma EM50160

Evento de tensión de suministro	Magnitud	Duración
Sags	90% <1%	10 mts < 1 minuto
Baja de tensión	90% <1%	>1 minuto
Interrupción de suministro	<1%	<3 minutos (breve) >3 minutos (larga)
Sobretensión temporal	<110%	Relativamente larga
Sobretensión Transitoria	>110%	Algunos milisegundos

b) Norma IEC 6100032.

Menciona las cantidades extremas poseídas emisiones de corriente armónica.

Tabla 2. Límites para los equipos clase A según norma 61000-3-2

Orden armónico H	Corriente armónica máxima permitida (A)
Armónicos Impares	
3	2.30
5	1.14
7	0.77
9	0.40
11	0.33
13	0.21
$15 \leq h \leq 39$	0.25 /h
Armónicos pares	
2	1.08
4	0.43
6	0.30
$8 \leq h \leq 40$	1.84 /h

c) Norma IEC 6100024.

Delimita las etapas de compatibilidad contra las distorsiones a nivel de producción industrial, aplicándose en mallas distributivas de 50 y 60 Hz. Para usar esta normatividad debemos tener presente para señalar las maquinarias diferentes y sus peculiaridades, para así delimitar el tipo al que pertenece para poder establecer la normatividad.

Clase 1: referida a maquinarias de alta sensibilidad a variaciones cuando la energía es suministrada.

Clase 2: relacionada a situaciones de conectividad común y lugares conectivos interiores referida a la industria.

Clase 3: emplea, para suministrar usando convertidores, equipos de elevado consumo de energía o equipos con motores de alta potencia con frecuencia de arranque continúa.

d) Norma IEC 61000430.

Conceptúa los sistemas de medida de las medidas de calidad de suministro energético y la manera de analizar lo hallado. Se señala las técnicas sin delimitar los umbrales. Entre otros conceptúa las técnicas para detectar y evaluar, los hoyos tensionados, sobretensiones transitorias y las paradas de la tensión suministrada.

Así conceptúa dos maneras de usar la normatividad, llamadas tipos A y B, el primer está delimitado a medidas de pequeña incertidumbre, análisis de cumplir la normatividad, etc. El tipo B está referida a investigaciones estadísticas, la resolución de situaciones problemáticas en infraestructuras eléctricas coherentes con la calidad de energía.

e) Estándar IEEE 1159.

Existen siete clases diferentes de sucesos: temporales, diferenciaciones corta duración, diferenciaciones de larga duración, inestabilidad de tensión, distensión de la forma de onda, incertidumbres de tensión y diferenciaciones de la frecuencia.

Las oscilaciones de pequeña duración (Swells, Sags o paradas mantenidas) ocurren cuando existen fallas, o por relación de cargas que necesitan inmensas intensidades de corriente para arrancar.

En función del lugar del error, existen sobretensiones, subtensiones o interrupciones temporales. No interesa el sitio donde esté la falla (cerca o lejos del lugar de estudio), lo que provoca produce un disturbio de pequeño tiempo.

Tabla 3. Límites de corta y larga duración según norma IEEE1159

Categorías	Duración típica	Magnitud típica de la tensión
1.0 Variaciones corta duración		
1.1 Instantánea		
1.1.1 hueco	0.5-30 ciclos	0.1-0.9 μm
1.1.2 swel	0.5-30 ciclos	1.1-1.8 μm
1.2 momentánea		
1.2.1 Interrupción	0.5 ciclos -3s	<0.1 μm
1.2.2 hueco	30 ciclos -3s	0.1- 0.9 μm
1.2.3 Swell	30 ciclos – 3s	1.1 – 1.4 μm
1.3 temporal		
1.3.1 Interrupción	3s – 1 min	<0.1 μm
1.3.2 hueco	3s – 1min	0.1 – 0.9 μm
1.3.3 Swel	3s – 1 min	1.1 – 1.2 μm
2. Variaciones de larga duración		
2.1 Interrupción	> 1 min	0.0 μm
2.2 subtensión	> 1min	0.8-0.9 μm
2.3 sobretensión	> 1min	1.1 – 1.2 μm

f) Norma IEC 5552.

La normatividad fija las condiciones sobre armónicas que tienen que tener las maquinarias que su consumo requiere ser menor de 16 Amperios por etapa en la red 220V a 415 V. Están comprendidos las computadoras y los TVs. La normatividad fija los extremos tomando en cuenta las cantidades (rms) de cada armónica, su correspondencia entre la cantidad de eficacia y la cantidad máxima y el valor superior máximo.

g) Estándar IEEE 519

Hay presencia de una consecuencia revuelta acerca de las cargas no lineales para abarcar intensidades armónicas. Todos los ejecutores de red de energía de consumo, deben ser responsables de otorgar un alto nivel de tensión y forma de la onda. La IEEE 519 menciona acerca de la amplitud tomando en función de la red abastecedora.

Sea el lugar donde hallan situaciones problemáticas, como consecuencia del aporte excesivo de corriente armónica o variación de tensión, es de necesidad obligatoria para el dador y el receptor, dar respuesta a estas situaciones. Así, el motivo de esta propuesta es recomendar situaciones extremas en la distorsión armónica de acuerdo, tomando como base a dos sustentos:

Tabla 4. Límites según norma IEEE519

Límites de corriente Armónica para carga no lineal en el Punto Común de acoplamiento con otras cargas, para voltajes entre 120 – 69,000 volts.						
Máxima distorsión armónica impar de la corriente, en % del armónico fundamental						
ISC/IL	<11	11≤h<17	17≤h<23	23≤h<35	35≤h	TDD
<20°	4.0	2.0	1.5	0.6	0.3	5.0
20<50	7.0	3.5	2.5	1.0	0.5	8.0
50<100	10.0	4.5	4.0	1.5	0.7	12.0
100<1000	12.0	5.5	5.0	2.0	1.0	15.0
>1000	15.0	7.0	6.0	2.5	1.4	20.0

La IEEE 519 fija otros cuantificadores acerca de la calidad de la energía eléctrica, éstos son:

Flicker de Tensión: Los lineamientos la baja de tensión debido a los usuarios individualizados, están presentes en la IEEE 519.

Tabla 5. Límites según norma IEEE519

Voltaje de barra en el punto de acoplamiento común	Distorsión individual de tensión (%)	Distorsión total del voltaje THD (%)
Hasta 69 KV	3.0	5.0
De 69 KV a 137.9 KV	1.5	2.5
138 KV y mas	1.0	1.5

Nota: Los sistemas de alto voltaje pueden llegar hasta un 2.0% en THD cuando lo que causa es un alto voltaje terminal DC, el cual podría ser atenuado.

Calidad de energía eléctrica

La norma IEC 61000-4-30 conceptúa a la calidad: “particularmente de la energía eléctrica en un lugar determinado de una red de corriente, valoradas en función a un grupo de fases técnicas referenciales” por lo que, la norma IEEE 1159-1995 afirma que la calidad de la corriente es una diversidad de fenómenos electromagnéticos que marcan la tensión y la energía eléctrica en un momento determinado y en un punto dado de la red eléctrica.

Razón para llevar a cabo un análisis de calidad energético

Seguridad

Si se desea suministrar una nueva carga eléctrica a un panel o equipo existente, es necesario llevar a cabo una investigación de la carga con la finalidad de conocer si existe suficiente capacidad si se desea adicionar nuevas cargas.

Su estudio, abarca recurrir a un registrador eléctrico para señalar las etapas de carga (reducción de carga trifásica) relacionadas al tiempo. Así, el examen respectivo solamente garantizará que se cumpla con la seguridad requerida, así se evitará la sobrecarga, todo esto proveerá seguridad.

Ahorro en costos energéticos

La energía consumida constituye un elemento importante a ser tomado para el costo estimado. A pesar de esto, muchas organizaciones empresariales no tienen conocimiento de su consumo, porque lo que realizan mes a mes es pagar su recibo, sin estimar la variación de mes a mes.

Actualmente, se visualiza el costo que realiza la empresa a través de la tarifa, tomando en cuenta la energía consumida ya sea en una actividad primaria o secundaria. La lectura efectuada permitirá detectar el consumo energético, que se puede reducir con operaciones adecuadas, una de ellas

es a lo largo de las etapas (tarifas altas) o variando las horas con períodos mucho más baratos.

Mayor precisión en la factura eléctrica

Se acostumbra instalar contadores denominados auxiliares para llevar un mejor control del gasto energético, pero lamentablemente algunos no son colocados correctamente, lo que genera que el consumo no sea tomado como real.

La instalación presenta variabilidad de ocurrencias problemáticas, abarcando transductores de tensión puestos, al contrario, además de ser configurados con errores el contador auxiliar. Las lecturas deben ser corroboradas usando un analizador energético.

La contabilización informativa da una opción de contundencia cuando se va a confrontar los datos registrados en la factura respecto a su gasto real energético. Si existe una gran diferencia hay que revisar.

Solución de problemas

Cuando se desea solucionar una alternativa imprevista se requiere tener los datos que abarque un tiempo amplio. Para esta situación los analizadores de energía constituyen una opción buena, por ser asequibles y de uso eficiente porque su data informativa es suficiente.

Por lo tanto, es dificultoso para el personal técnico ejercer un adecuado control de una carga hasta que cauce la avería en el interruptor.

Dispositivos para resolver problemas eléctricos

Pinzas amperimétricas: elaboradas para medir la calidad de la energía y su potencia que lleva a resolver la problemática existente, apropiados para

llevar a cabo jornadas del mantenimiento respectivo, para así comprobar el servicio tomando en cuenta la normatividad.



Figura 13. Pinza amperimétrica.

Analizadores de calidad de energía

Avanzados para detectar y registrar todos los detalles de las perturbaciones eléctricas, realizar análisis de tendencias y verificar la calidad del suministro eléctrico conforme a la clase A durante intervalos definidos.



Figura 14. Analizador de calidad de energía PQM-703: Medición de Transitorios y Armónicos

Metodología del análisis de calidad eléctrica

El análisis de calidad eléctrica deberá estar enfocado a cumplir con las normas nacionales e internacionales principales a este respecto.

Variaciones de frecuencia

En nuestro país los generadores de corriente están conectados, por ser más estable. Sucede una alternancia de la frecuencia cuando aparece una variación del equilibrio entre la carga y generación. Este desfase se relaciona en forma directa con la velocidad de giro.

Para entenderlo mejor, es como si se cambiara una carga de 1200 MW para que suceda un cambio de frecuencia de 0,1 Hz. Siendo, así generalmente las frecuencias varían alterando en forma directa la rapidez de las máquinas rotativas.

Variaciones lentas de tensión

Ocurre una diferencia de tensión debido a que cambia en su amplitud, por ende, la cantidad de eficiencia de onda de tensión, siendo sus elementos profundidad y duración las características. Una variación lenta de tensión abarca más de 10 segundos.

Los causantes varían, desde averías en el abastecimiento (presencia de fenómenos atmosféricos) hasta la impedancia del receptor, etc. siendo sus efectos desiguales, siendo negativos tomando en cuenta el porcentaje de reducción y el tiempo de duración.

Variaciones rápidas de tensión

Ocurre cuando se realiza un canje en una tensión Urms (1/2) entre dos variables estabilizadas. Observadas individualmente no constituyen amenaza alguna, pero si pueden ocasionar problemas cuando se producen de manera continuada.

Huecos de tensión (dips, sags)

Vienen a ser pequeñas caídas de tensión, que ocurren de manera interrumpida. Dura de medio ciclo a 10 segundos, con una profundidad de 10 a 100% de la tensión. Cuando sobrepasa el 90% es micro corte. En el siguiente gráfico se le observa:

Se producen por presencia de huecos y micro cortes (cortocircuitos, etc.), en otra circunstancia en la potencia producida en el acarreo. Pueden ocurrir por deficiencia en las conexiones. Haciendo constar que todos los elementos influyentes producen problemas en su totalidad en el sector industrial.

Medición de los armónicos

Se usa por lo general para la cantidad rms (eficaz) de una onda regular. Su presencia es tomada en cuenta cuando se produce la distorsión armónica total (THD). Lo utilizado para estos armónicos se usan para los de corriente y THDI.

Efectos que producen los armónicos

Existen nuevos problemas como:

- Los transformadores de potencia sufren calentamiento excesivo debido a la presencia de cargas inferiores a la nominal.
- El calentamiento alto ocasiona la no instalación de las baterías de condensadores porque las avería.

2.3. Teorías relacionadas con el tema

Calidad de energía y parámetros eléctricos de la red eléctrica

Se determina cuando existe persistencia de asistencia o servicio eléctrico, cuando su interés de sus estándares de tipo eléctricos principales no

sobrepasa los límites aceptables por las normas, no se presentan alteraciones continuas.

Es importante considerar los distintos tipos de alteraciones que interponen en la condición de la onda eléctrica, sus causas y efectos para poder aplicar acciones correctivas previniendo disminución de detención en los procesos industriales.

Tabla 6. Principales condiciones de calidad de servicio

Persistencia del servicio	Condición del producto y relación con el cliente	Disposición de voltaje de suministro
---------------------------	--	--------------------------------------

Cuando hay un mal servicio de energía en el sector, esta genera consecuencias en la facturación, tanto a la producción y servicio que se brinda al cliente.

La facturación se altera por la lectura inexacta en los instrumentos de modelo electrónicos que tienen la aparición de armónicos en el sistema, la cual representan pérdidas de sincronismo en los equipos al modificarse la frecuencia básica y la calidad del servicio se afecta al perder la información acumulada en los equipos electrónicos por las alteraciones bruscas del voltaje del sistema.

Parámetros eléctricos

Amplitud de voltaje: Son los rangos permitidos de transformación de onda de voltaje (RMS) a través de un tiempo determinado conforme los parámetros que se rigen por las normas. Para esta norma NTC 1340, los límites definidos son mínimo 10% y máximo, 5% a comparación de los límites de acuerdo a la norma ANSI C84.1, en la que se constituye dos rangos de servicio de voltaje, sean favorables o admisibles (A Y B).

Tabla 7. Rangos de voltajes permitidos. Fuente: Lis Ernesto; iris Armin

VOLTAJE NOMINAL (V)	VARIACIÓN DE VOLTAJE MÁX. (V)	VARIACIÓN DE VOLTAJE
120	127	108
208	220	187
240	254	216
277	293	249
480	508	432

Tabla 8. Rangos de voltajes permitidos

SERVICIO FAVORABLE DE VOLTAJE (V)		SERVICIO TOLERABLE DE VOLTAJE (V)	
Min	Max	Min	Max
114	126	110	137
197	218	191	220
228	252	220	254
263	291	254	293
456	504	440	508

Fuente: Lis Ernesto; iris Armin

Efectos causados por la mala calidad de energía eléctrica.

Disparo de interruptores y fusibles intempestivamente.

Deterioro en los sistemas de control ejecutados por tarjetas y dispositivos que se controlan de manera electrónica

Retomar las equivocaciones en el disco debido a las variaciones de tensión.

Mal funcionamiento de las redes de comunicación causado por las interrupciones constantes.

Interpretaciones con un margen de error en el consumo de energía.

Pre calentamientos en las maquinarias transformadores y rotativas.
Integración de arcos eléctricos debido a conexiones que se ejecutan de manera errónea.

El recalentamiento de conductores y equipos es un efecto de una calidad de energía demasiado ineficiente, que proporciona los sistemas eléctricos hacen que estas pérdidas se incrementan en conductores que tienen intensidades de corrientes armónicas, incrementando su temperatura en este sistema.

Origen de las pérdidas adicionales que afectan el sistema:

Aumento en la resistencia frecuencia y el conductor por efecto pelicular.
Incremento de la dimensión de la corriente para la potencia activa total.
aumento de pérdidas dieléctricas en el sistema de aislamiento, por la frecuencia.

Corrientes de frecuencias que no acepta sistema que originan daños en el sistema la aparición de diferentes frecuencias a la nominal en los parámetros de tensión y de corriente, que de importancia para realizar un monitoreo normal.

Al manipular un dispositivo eléctrico a una frecuencia que se encuentra distinta al modelo del fabricante (50 o 60 Hz), donde circulan intensidades de corriente con frecuencias diferentes del sistema q no operan con normalidad.

Efectos en los filtros pasivos:

Un efecto en los filtros es el mayor esfuerzo del aislamiento por una tensión mucho más alta en sus elementos son dados, Por su facilidad y bajo costo de operación, los más empleados para obtener menor contaminación de armónicos en los sistemas eléctricos son los filtros.

Efectos en equipos electrónicos sensibles:

Se encuentran distintos modelos de equipos electrónicos que son perceptivos a diferentes cambios ocasionados por la tensión de alimentación, como computadores, módems, tarjetas de electrónica compleja, PLC'S, cajas registradoras.

Los equipos al tener complicadas configuraciones de componentes electrónicos, la cual requieren una fuente de alimentación que suministre de manera estable una tensión de alimentación de variación prácticamente nula. Donde su fuente principal es la corriente alterna y un rectificador con una fuente que garantiza una tensión estable, la cual no posee el grado de debilidad necesario para resistir ciertos grados de alteración en la onda de tensión.

Para estos equipos que requieren un potencial de tierra nulo, entrelazados a los conductores de neutro por los que pasan corrientes armónicas, que están en sistemas de tensiones neutro y a tierras peligrosas que causarán daños mayores.

Efectos en transformadores de tensión:

Si los transformadores generan cargas que no son lineales, estas están diseñadas para desempeñarse a una frecuencia de 60 Hz., tienen un aumento de pérdidas en el núcleo y en el cobre. Las intensidades de corrientes armónicas de altas frecuencias originan pérdidas de núcleo intensificadas, en relación a la corriente cuadrada de la carga RMS y en relación a la frecuencia debido al efecto pelicular.

Efecto en el conductor de neutro:

El efecto en modelos eléctricos convencionales, son los que principalmente poseen un neutro habitual para trabajar con un sistema trifásico, el método de este modelo es que dicho conductor neutraliza únicamente la carga con la corriente resultante la desestabilidad de las siguientes 3 cargas monofásicas.

Un conductor neutro común debe ser apropiado a sus tres cargas y que esta sea económica si el sistema está correctamente balanceado.

Cuando se tiene balanceadas las cargas de ejecución monofásicas no lineales, el neutro usual para sus tres circuitos monofásicos porta armónicos triples con una secuencia cero, la cual son aditivos en el conductor neutro.

El conductor de neutro más frecuente para tres circuitos ramales monofásicos, sencillamente pueden sobrecargarse si estas están alimentadas a las cargas no lineales desbalanceadas o balanceadas.

Cabe mencionar que las cargas del sistema producen armónicos de orden 3, las cuales circulan en el conductor neutro debido a que su incremento no cero, origina un sobrecalentamiento y deterioro de los conductores.

Efecto pelicular:

Este fenómeno de corrientes alternas trabajan a altas frecuencia circulan próxima a la superficie exterior del conductor que se encuentra cerca de su centro. El resultado total de este particular efecto, es que el área transversal efectiva del que pasa por el conductor se reduce a hasta que la frecuencia aumenta; al ser alta la frecuencia menor el área transversal tiene una mayor resistencia.

Distorsiones armónicas.

Una consecuencia de efecto significativo de la asistencia de armónicos es el decrecimiento del factor de potencia total de la instalación.

La existencia de armónicos en dicho sistema, produce alteraciones inadmisibles que involucra a la red de distribución de energía eléctrica ocasionando el sobrecalentamiento de motores, cables y transformadores que hacen que actué el disparo de interruptores automáticos.

Al emplear tensiones no sinusoidales a cargas simétricas en estrella con neutro, transitan los armónicos de orden múltiplo de tres, que da prioridad a las corrientes generan excesivo sobrecalentamiento.

El modelo más utilizado para calcular la alteración armónica de un sistema de potencia, es la distorsión total armónica (THD), esta se calcula para los armónicos de corriente y también para los de tensión.

La gran parte que presentan casos armónicos son analizados en un sistema eléctrico que determinan un rediseño de como descomponerla, el registro de deformación más eficaz es el THD distorsión armónica total, que mide de manera independiente la tensión y la corriente.

Calidad de energía y parámetros eléctricos que intervienen

En el momento que el servicio eléctrico es continuo la valoración de sus parámetros obtenidos e s t á n por encima de las normas establecidas, o no hay existencia de sobretensiones prolongadas ocasionadas por armónicos en la red. La diferencia de corriente y tensión estas están obligadas a concluir requisitos reglamentados por cada país, con el propósito de solucionar necesidades al consumidor.

Es importante diferenciar los distintos tipos de interrupciones que se interponen en la calidad de la onda eléctrica, de esta manera se pone en marcha posibles operaciones para corregir dichas perturbaciones, aludiendo así las pérdidas por cada desconexión en los procesos de la producción y su respectivo almacenamiento.

Aspectos principales y condiciones mínimas de calidad de cada servicio, Servicio continuo, vínculo con el cliente y Calidad del producto y Calidad de tensión.

Parámetros eléctricos que se interponen en la cel, frecuencia, amplitud, forma de señal de tensión y continuidad.

Amplitud de tensión: Representa el valor de la tensión a través de un tiempo determinado los cambios permitidos en una onda de tensión (RMS) y sus máximos que se encuentran establecidos por las normas.

Tabla 9. Rango de tensión permitida según norma técnica de Colombia

Tensión Nominal (V)	Variación de Tensión Max (V)	Variación de Tensión Min (V)
120	127	108
208	220	187
240	254	216
277	293	249
480	508	432

Fuente: Luis Ernesto; iris Armin (Bogotá 2007)

Tabla 10. Rango de tensión permitida según norma técnica de Colombia.

Servicio Favorable de tensión (V)		Servicio Favorable de tensión (V)	
Min	Max	Min	Max
114	126	110	127
197	218	191	220
228	252	220	254
263	291	254	293
456	504	440	508

Frecuencia	Continuidad	Des
Valor de la frecuencia para Colombia según resolución 070-98 de la comisión de regulación de energía y gas es de 60 hertz el rango de variación mínimo es de 59,8 hertz y max de 60,2 hertz.	Según la resolución CREG 070-98 se identifican dos indicadores de la calidad de servicio de energía eléctrica, el de duración equivalente de interrupciones de servicio (DES), y el de frecuencia equivalente de las interrupciones de servicio (FES)	Es el tiempo total de las interrupciones que se presentan en un circuito medido en un año.

Fuente: Lis Ernesto; iris Armin (Bogotá 2007)

Variación de voltaje de larga duración

Sobretensión: Es el incremento del voltaje en un índice superior al 110% del valor nominal con tiempo con una durabilidad que sobrepasa el minuto.

Las sobrecargas se originan al desconectar considerables cargas o por la instalación de bancos capacitores. Normalmente se presentan si el sistema es muy frágil para conservar la tensión regulada o si no hay un control del voltaje inadecuado.

Una selección incorrecta del TAP (bobinas en paralelo que poseen los transformadores trifásicos, los cuales hacen que se tenga la posibilidad de poder cambiar la tensión a la salida del transformador) ocasiona sobretensión en el sistema.

File: Z:\Trabajadores\CEEMA\MArmas\Calidad de la Energía\Perla Az'ucar.log

□ $V_{ab} \text{ Ave} = 241.36$ □ $V_{bc} \text{ Ave} = 244.10$ □ $V_{ca} \text{ Ave} = 251.53$

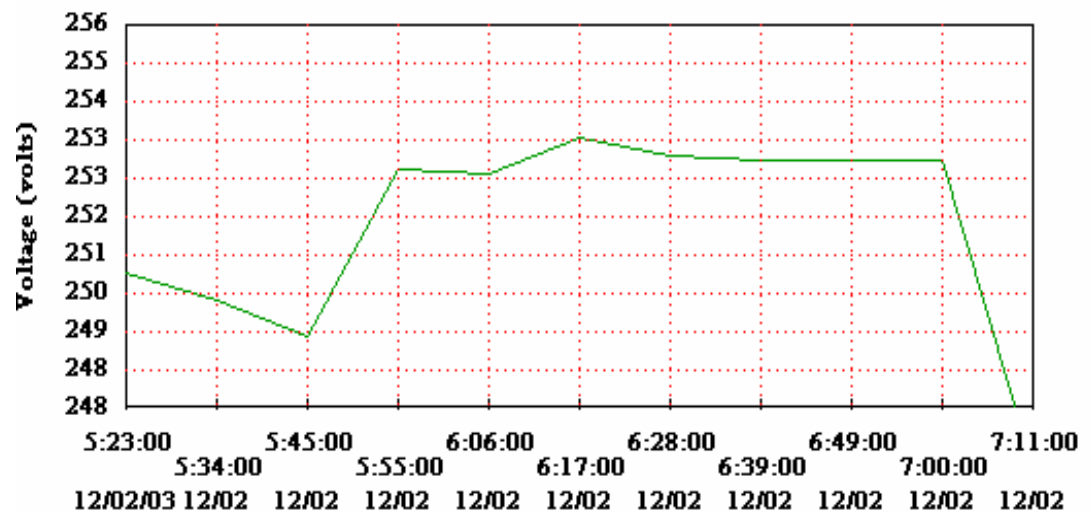


Figura 15. Sobretensiones

Fuente: Universidad del Atlántico (Colombia 2003)

Interrupción sostenida: Es la desaparición de la tensión que se origina durante un tiempo que es mayor a un minuto. Estas interrupciones

normalmente son continuas y necesitan la intervención humana para restablecer la operación del sistema.

III. HIPOTESIS Y VARIABLES

3.1. Hipótesis General

Hi: Es posible analizar la calidad de energía del sistema eléctrico de potencia para la reducción de costos de electricidad en empresas productoras de hortalizas, Perú 2021.

H0: No es posible analizar la calidad de energía del sistema eléctrico de potencia para la reducción de costos de electricidad en empresas productoras de hortalizas, Perú 2021.

3.1.2 Hipótesis Especificas

Es posible determinar el consumo de energía reactiva del sistema eléctrico de potencia para la reducción de costos de electricidad en empresas productoras de hortalizas, Perú 2021.

Es posible determinar las tasas de los armónicos de tensión y corriente del sistema eléctrico de potencia para la reducción de costos de electricidad en empresas productoras de hortalizas, Perú 2021.

Es posible determinar la capacidad del banco de capacitores para compensar el sistema eléctrico de potencia para la reducción de costos de electricidad en empresas productoras de hortalizas, Perú 2021.

3.2. Definición conceptual de variables.

VARIABLE 1: Análisis de la calidad de Energía

(Paredes, 2013) “Un conjunto de parámetros que definen el estado de la energía eléctrica, para asegurar su transmisión y conversión adecuada” (pág. 6)

VARIABLE 2: Reducción de costos de Electricidad

(Flores, y otros, 2017) " Valor monetario de monto a pagar por el consumo de energía reactiva y activa en un periodo de tiempo" (pág. 27)

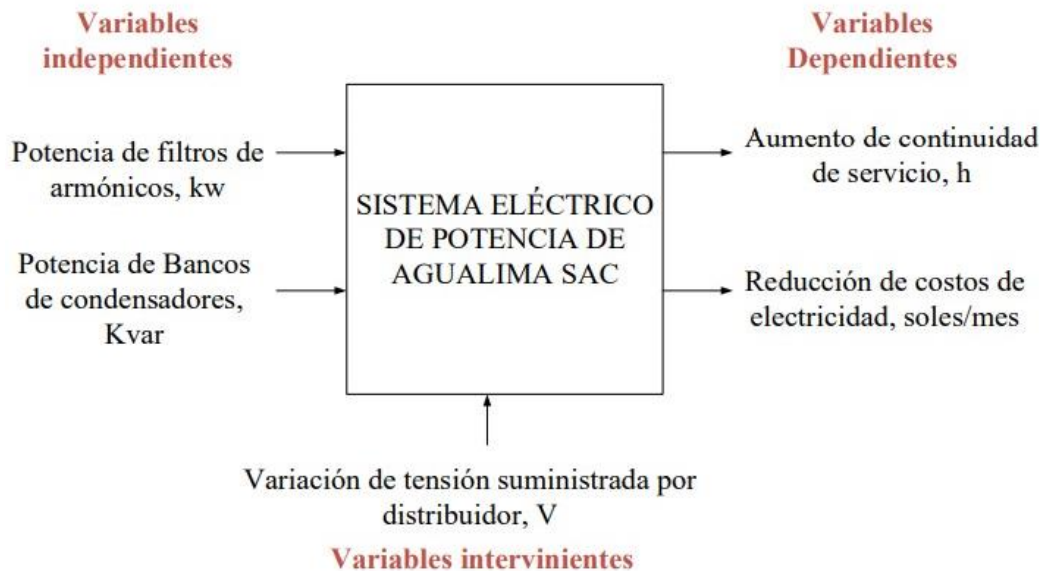


Figura 16. Variable dependiente e independientes

IV. DISEÑO METODOLÓGICO

4.1 Tipo y diseño de investigación.

TIPO DE INVESTIGACION: Investigación Aplicada

(Murillo, 2008) "Se caracteriza porque busca la aplicación o utilización de los conocimientos adquiridos, a la vez que se adquieren otros, después de implementar y sistematizar la practica basada en la investigación. El uso del conocimiento y los resultados de investigación que da como resultado una forma rigurosa, organizada y sistemática de conocer la realidad" (p.68).

DISEÑO DE INVESTIGACIÓN: EXPERIMENTAL

(Hernández, y otros, 2014) "Los diseños de tipo experimental se utilizan cuando el investigador quiere establecer el efecto de una causa que se

manipula. Pero, para establecer influencias se deben cubrir varios requisitos como el de manipular intencionalmente una o más variables independientes, medir el efecto que esta variable tiene sobre la variable dependiente y el control o la validez interna de la situación experimental” (p. 74).

De lo expuesto por el autor, el presente trabajo de investigación tiene un diseño experimental, pues manipula nuestra variable independiente y eso causará un efecto sobre nuestra variable dependiente que se verá representada en la simulación.

NIVEL DE LA INVESTIGACIÓN: EXPLICATIVO

(Hernández, y otros, 2014) “El estudio explicativo va más allá de la descripción de conceptos, fenómenos o establecimiento de relaciones entre conceptos; es decir, están dirigidos a responder por las causas de los eventos y fenómenos físicos o sociales. Se centra en explicar porque ocurre un fenómeno y en qué condiciones se manifiesta o porque se relacionan dos o más variables” (p.86).

De lo expuesto por el autor, el presente trabajo de investigación tiene un nivel de investigación del tipo Descriptivo Correlacional pues describimos y relacionamos como es el comportamiento de la calidad de energía y la reducción de costos.

4.2 Método de investigación

El método de investigación a emplear es el Hipotético Deductivo

4.3 Población y muestra.

POBLACIÓN

(Niño, 2011) “La identificación de la población que se va a estudiar, está constituida por una totalidad de unidades, vale decir, por todos aquellos elementos (personas, animales, objetos, sucesos, fenómenos, etcétera) que pueden conformar el ámbito de la investigación”

(Hernández, y otros, 2014) “Lo primero es definir la unidad de análisis (esto se trata de los individuos, organizaciones, periodos, comunidades, situación, eventos, etc.). Después de definir la unidad de nuestro análisis se delimita la población. Así la población es el conjunto de todos los casos que concuerden con determinadas especificaciones” (pág. 22)

Para el presente trabajo de Investigación se utilizará un conjunto de sistemas eléctricos de potencia de plantas de productoras de Hortalizas del Perú.

MUESTRA

(Sabino, 1995) “La muestra constituye, solo una parte del conjunto total de la población y es poseedora de sus propias características. Por tanto, una población es homogénea en la medida que sus integrantes se parecen entre sí en cuanto a características. Con base a este criterio, la muestra constituye una porción de la población sobre la que se realiza el estudio” (pág. 12)

(Hernández, y otros, 2014) “La muestra es un subgrupo de la población de interés sobre el cual se recolecta datos, y tiene que definirse y delimitarse previamente con precisión, además de que debe ser representativo de la población. La muestra no probabilística o dirigida es un subconjunto de la población en la que la elección de los elementos no depende de la probabilidad, sino de las características de la investigación. Para el estudio de casos se sugiere como mínimo 3, si se estudia a profundidad o en una comunidad y en una comunidad y grupo, 30-50 casos que lo conformen. Si es menor el grupo, incluir a todos los individuos o el mayor número posible” (pág. 23)

Para el presente trabajo de investigación la muestra será el conjunto de sistemas eléctricos de potencia de plantas productoras de hortalizas de HORTALIZAS S.A.C.

4.4. Lugar de estudio.

Plantas o empresa productoras de hortalizas de HORTALIZAS S.A.C.

4.5. Técnicas e instrumentos para la recolección de datos, validez y confianza.

4.5.1 Técnicas

Según (Alvarado Espejo, 2013) menciona que las técnicas de recolección de datos son utilizadas por el analista para desarrollar los sistemas de información para la investigación, quiere decir que para poder realizar una investigación es necesario aplicar ciertas técnicas para obtener datos y de esta forma se determinan los instrumentos que serán utilizados. (p.36)

Análisis documental

Según (Castillo C., y otros, 2016) define que el análisis documental “consiste en recabar toda la información existente de arquitectura y del sistema de distribución actual como planos, memoria descriptiva y cómputos métricos del proyecto, los cuales servirán como instrumento de recolección de datos al momento de realizar los levantamientos arquitectónicos y del sistema de distribución de energía existente” (p.62)

4.5.2 Instrumentos

Según (López Benítez, 2017) define que “un instrumento de recolección de datos es una herramienta concreta con la cual el investigador registra datos provenientes de las unidades de análisis” (p. 84)

Para la investigación los instrumentos que se utilizarán el análisis documental, de acuerdo al siguiente detalle:

Análisis documental

- Reportes de auditorias
- Indicadores

El instrumento de recolección de datos es necesario que sea aprobado en base al cumplimiento de ciertos requisitos para que estos puedan ser utilizados.

4.5.3 Validez

(Paredes Samana, y otros, 2013) Indica que la validez tiene en cuenta que el instrumento sea acorde al estado de reacción con la capacidad de medir aquello que se tiene como objetivo. (p. 55)

El autor menciona que la validez del instrumento se basa en lo que se desea medir, por lo cual en esta investigación se aplican instrumentos comprendidos en la operacionalización de las variables que tienen que ser evaluadas por el juicio de expertos.

4.5.4 Confiabilidad

(Alvarado Espejo, 2013) indica que la confiabilidad se refiere a la consistencia interna que obtienen los resultados. La confiabilidad puede ser medida a través del coeficiente alfa de Cronbach. (p. 101)

De lo expuesto por el autor la confiabilidad de los instrumentos, que serán aplicados para la presente investigación deberá ser desarrollados utilizando el alfa de Cronbach como señal de conformidad respecto a lo datos que hemos tomado y obtenido.

4.6. Análisis y procesamiento de datos

(Castillo C., y otros, 2016) Define que “el análisis se efectúa considerando los niveles de medición de las variables y mediante la estadística que puede ser: inferencial y descriptiva” (p. 108).

Según (Rojas Pérez, 2017) describe que el análisis de datos cuantitativos tiene dos percepciones diferentes de las cuales tienen que ser consideradas, la primera que los modelos de datos estadísticos son representaciones de la realidad y el segundo que los resultados numéricos siempre se interpretan según sea el contexto (p. 73).

Inferencial: estima parámetros y prueba hipótesis. Comprende análisis paramétrico que comprende el coeficiente de correlación de Pearson, contraste de la diferencia de proporciones, el coeficiente de correlación de Spearman y Kendal, coeficientes de tabulaciones cuadradas, coeficiente de correlaciones no lineales y coeficientes de correlación en lo que las variables tienen distintos niveles de medición.

Descriptivo: Maneja distribución de frecuencia, medidas de tendencia central (media, mediana y moda). Medidas de variabilidad (rango, desviación estándar y varianza) y gráficas.

Para la presente investigación la herramienta principal a utilizar será el programa Microsoft Excel y SPSS. Es en ese sentido que realizaremos dos tipos de **Análisis: Análisis de ingeniería del sistema eléctrico trifásico** de HORTALIZAS SAC, en la que podremos determinar la tasa de armónicos en tensión, % , determinar la tasa de armónicos en corriente, %, determinar la potencia reactiva consumida, Kvar, dimensionar y seleccionar los bancos de condensadores, Kvar para compensar el $\cos \varphi$, Seleccionar los filtros de armónicos y la Reducción de costos de electricidad Que permitan establecer la situación actual y proyectada del sistema eléctrico de potencia. Finalmente, el Análisis **económico financiero** en la que podremos determinar presupuestos, beneficios brutos y netos, VAN, PRI, TIR, que permitan determinar la rentabilidad de inversión y justifica

4.7. Aspectos éticos

La presente investigación, ha tenido las siguientes consideraciones:

Académico: el contenido de la información es solo con fines académicos.

Objetividad: los datos de esta investigación son analizados con criterios técnicos e imparciales.

Confiabilidad: la información proporcionada por la empresa perteneciente al área de calidad se reserva la protección de propiedad intelectual.

Veracidad: los resultados obtenidos no serán manipulados o adulterados, la información dada a conocer debe ser verdadera, cuidando la confiabilidad de esta.

Originalidad: conforme a la normativa establecida en la escuela de ingeniería electrónica. Facultad de ingeniería eléctrica y electrónica, se citarán las fuentes bibliográficas a fin de evitar plagio.

V. RESULTADOS

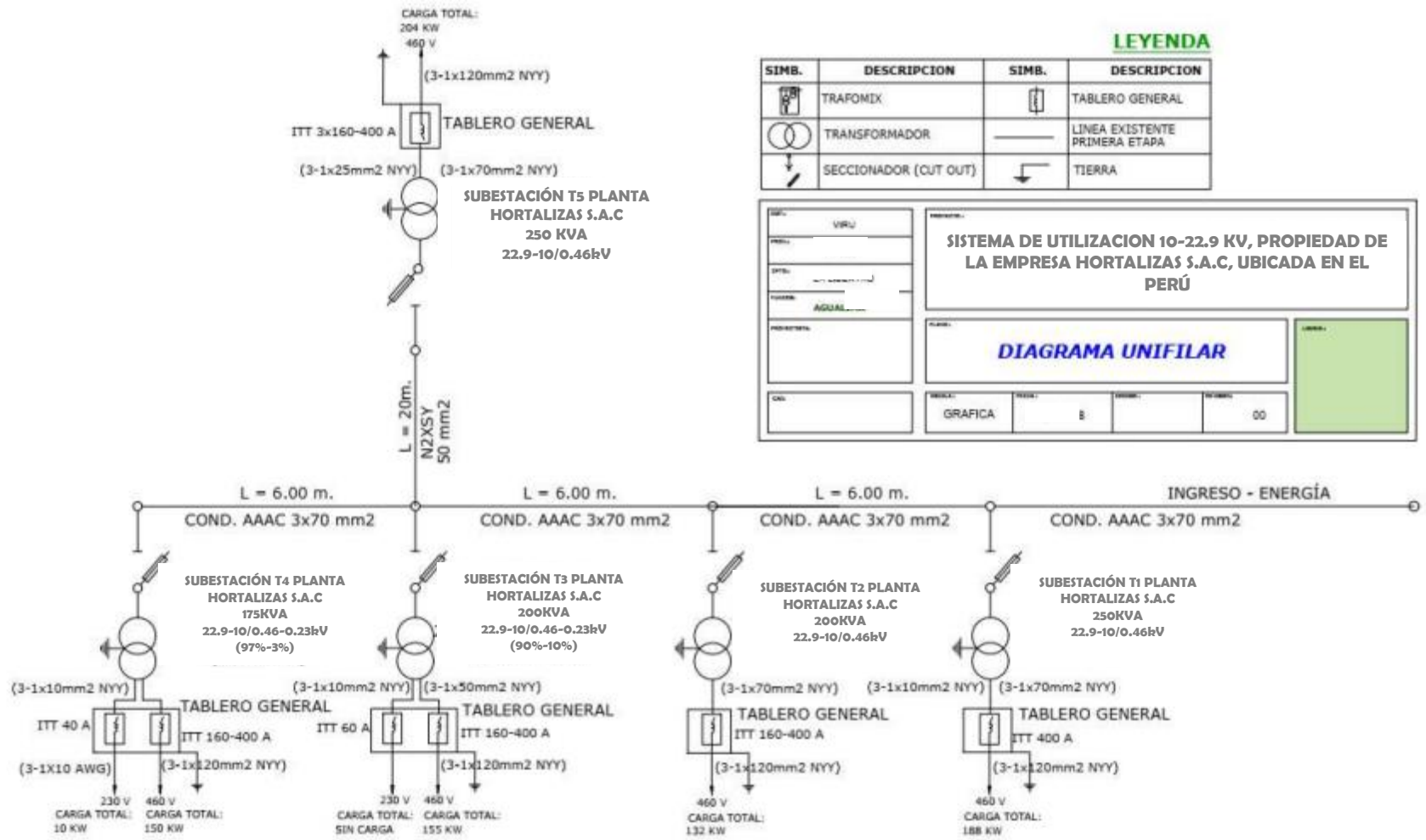


Figura 17. Diagrama unifilar general del SEP HORTALIZAS SAC

5.1 Evaluación de efectos de baja calidad eléctrica: transitorios, ondas armónicas, regulación de tensión, consumo elevado de energía, factor de potencia bajo.

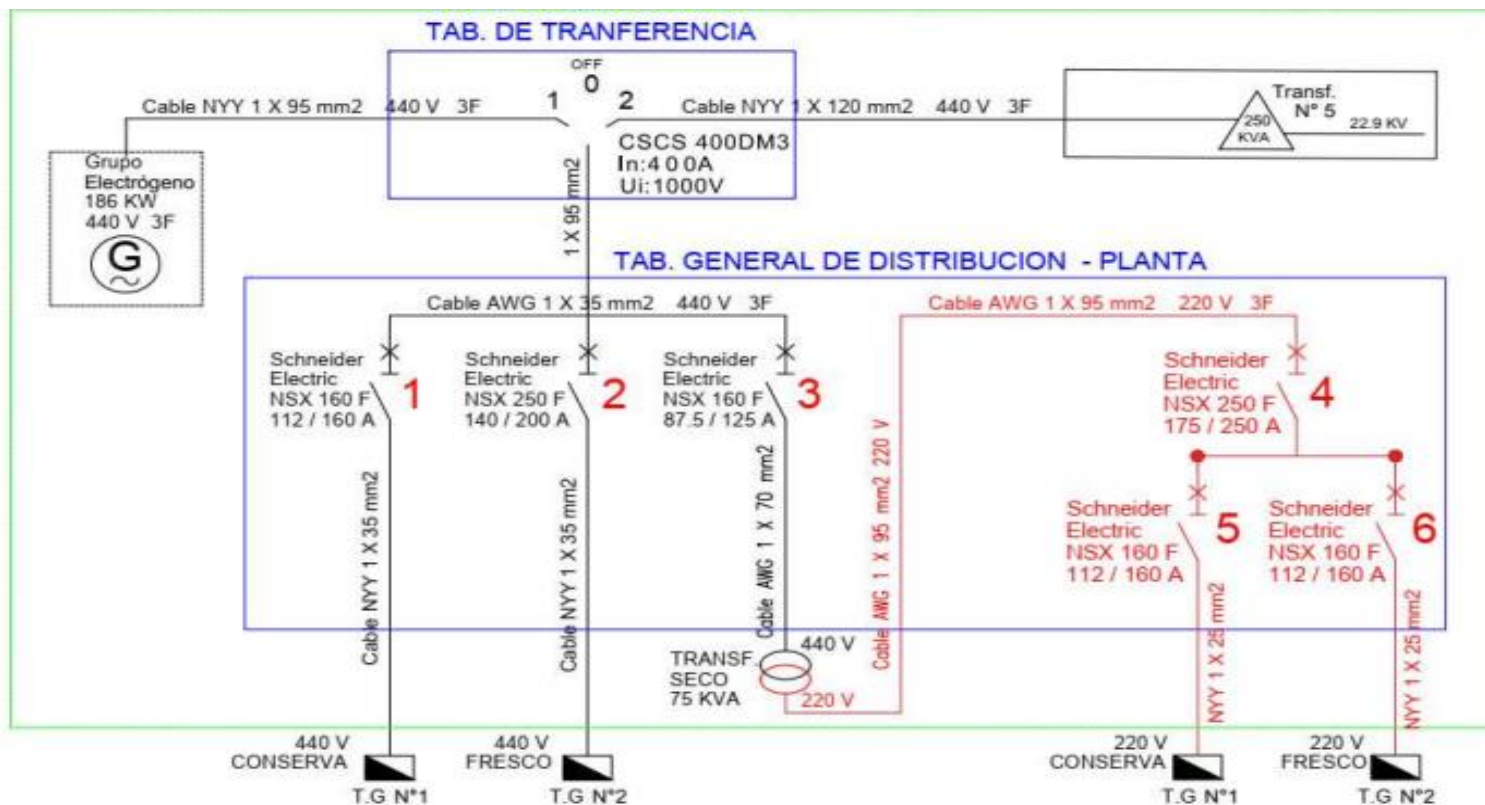


Figura 18. Diagrama unifilar actual sub estación nr.5 en BT planta HORTALIZAS SAC.

Elaboración Propia.

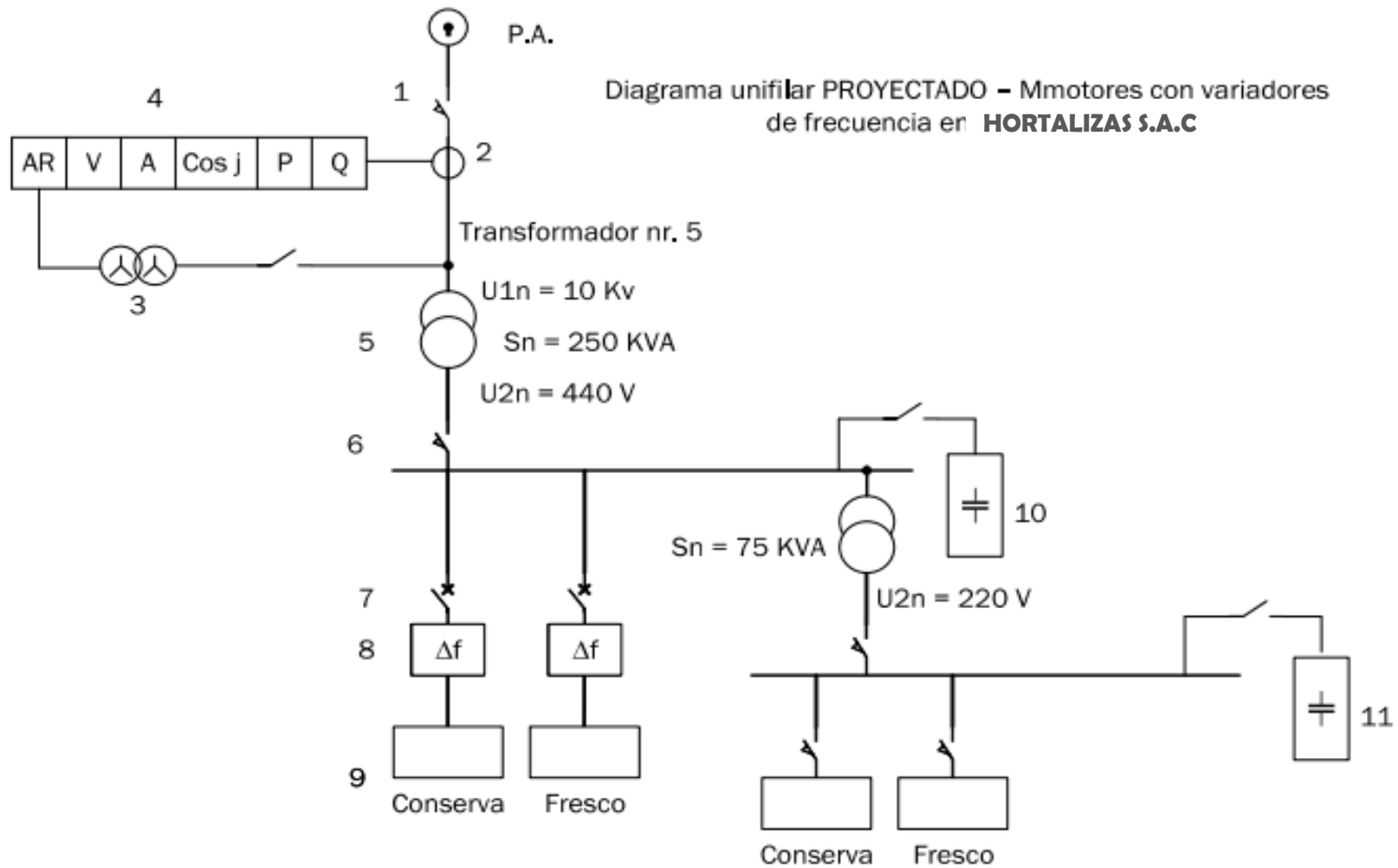


Figura 19. Diagrama unifilar sub estación nr.4 de HORTALIZAS SAC, con filtros de armónicos.

Elaboración Propia

5.2 Problemas habituales por baja calidad de energía, en equipos de planta HORTALIZAS SAC

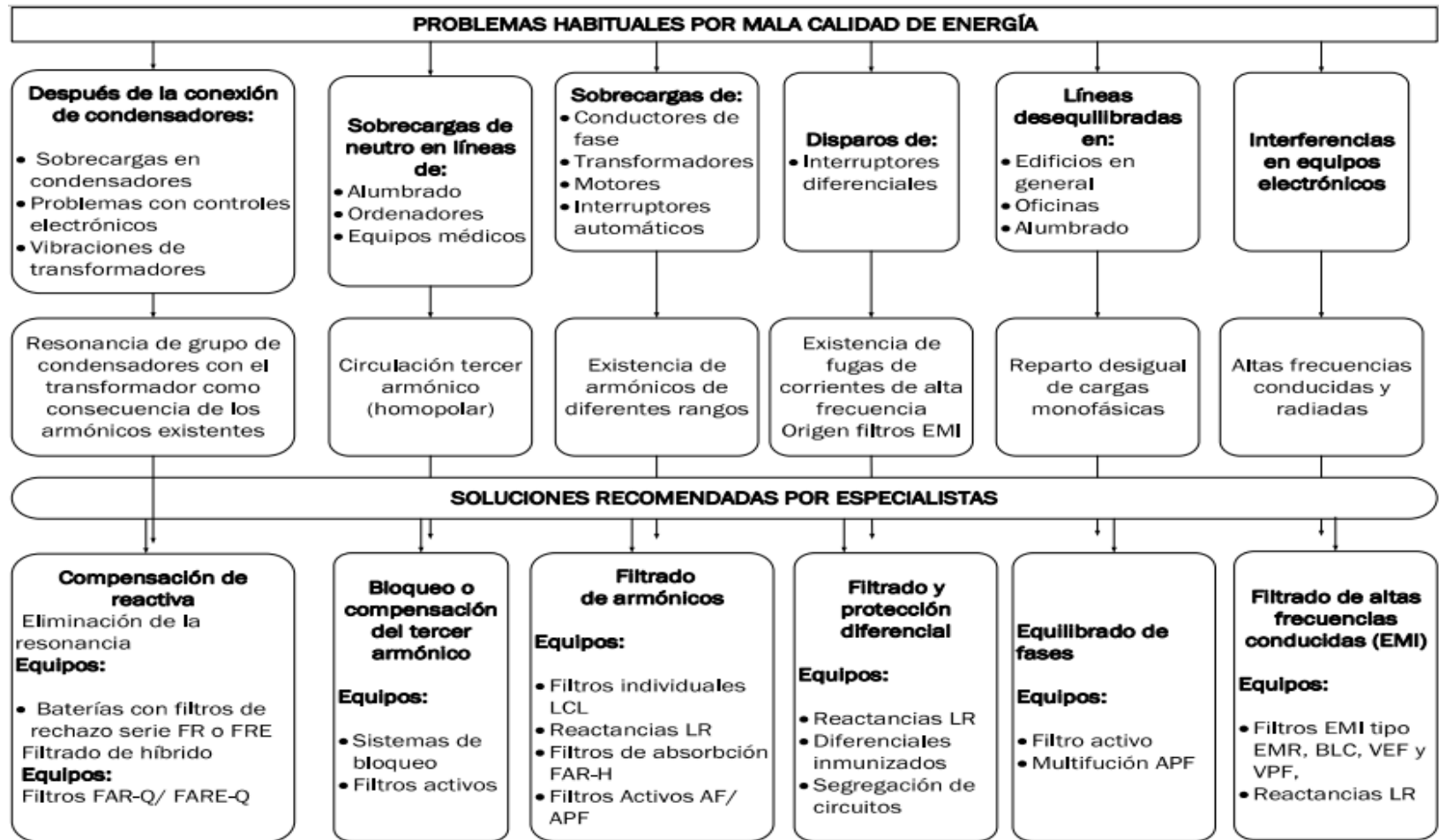


Figura 20. Problemas habituales por baja calidad de energía, efectos y soluciones.

Fuente: Circutor. Elaboración Propia

5.3 Medidas técnicas y para mejorar la calidad de energía

5.3.1 Dimensionamiento y selección de filtros activos de armónicos para motores

a. Datos

- Potencia nominal del motor eléctrico: 100 HP=74.63 kw
- Voltaje trifásico: 440 V
- Intensidad de corriente promedio, I_{rms} =83 A
- Tasa de distorsión de armónicos en corriente, THD-i: 28.5 (%)
- Factor de potencia promedio: 0.92
- Angulo de desfase voltaje e intensidad: 23.08°
- Potencia promedio reactiva absorbida= 30.18 KVAR
- Potencia activa absorbida: 58.20 kw

b. Cálculo de la intensidad de corriente armónica, I_H :

Se especifica que la intensidad de corriente rms armónica, que es un elemento efectivo que se vincula con las frecuencias no fundamentales, con la ecuación:

$$I_H[A] = \frac{I_{RMS}}{\sqrt{\frac{1}{THD_i^2} + 1}}$$

Procesando:

$$\rightarrow I_H = \frac{83A}{\sqrt{\frac{1}{0.285^2} + 1}} = 22.75 A$$

En la ecuación anterior:

- I_{RMS} = Intensidad de corriente total del consumidor, A
- THDi=Tasa de distorsión de armónicos en corriente, %
- I_H = Intensidad de corriente efectiva armónica, A

El filtro activo se caracteriza por compensar simultáneamente las ondas armónicas y los reactivos, inyectando intensidad de corriente.

Capacidad total de inyección de corriente de filtro:

$$I_{Filtro} = \sqrt{I_H^2 + I_R^2} (A)$$

En la cual:

I_{Filtro} : Intensidad indispensable del filtro activo, A

I_H : Intensidad efectiva armónica necesaria, A

I_R : Intensidad efectiva reactiva necesaria, A

Se determina la corriente semejante para compensar la potencia reactiva, en absorbida por el consumidor, con un $\cos\Phi$ objetivo =1:

$$I_R = \frac{Q_{carga}}{\sqrt{3} * U_L} (A)$$

Qc: Potencia reactiva atraída por el motor eléctrico de 100HP

$$\rightarrow I_R(A) = \frac{30180 VAR}{\sqrt{3} * 440 V * 1} = 39.6 A$$

Finalmente, se calcula la capacidad del filtro:

$$I_{FILTRO} = \sqrt{22.75^2 + 39.6^2} = 45.67^a$$

A continuación, se selecciona el filtro, en función de la corriente normalizada, Schneider electric, que fabrica filtros, y ha diseñado este método.

Tabla 11. Elección del filtro AccuSine PCS

Intensidad de corriente nominal (rms)	Potencia reactiva max (KVAR)			Referencia	Encerramiento	Peso
	208 V	400 V	480 V		Clase	Lbs (kg)
50	18	34.8	41.8	PCS050D5N126S	NEMA 12	661 (300)
				PCS050D5IP306S	IP 30	
100	38	88.2	83.1	PCS050D5N126S	NEMA 12	771 (350)
				PCS050D5IP306S	IP30	
300	108	207.8	249.4	PCS050D5N126S	NEMA 12	1212 (550)
				PCS050D5IP306S	IP 30	

Tabla 12. Selección de transformadores de corriente para filtros activos

Capacidad A	Catalogo No	Dimensiones		Peso (Libras)	Precisión	Capacidad de carga	Corriente secundaria
		A(D)	D (OD)			VA	A
500	CTS500SC	4	6.5	3.5	2.00%	3	5
1000	CT1000SC	4	6.5	3.5	1.00%	10	5
3000	CT3000SC	6	8.5	4.25	1.00%	45	5
5000	CT5000SC	8	10.5	5.5	1.00%	45	5

De la tabla se elige el filtro PCS050D5N126S de 50 A, para $Q_{max} = 41.8$ Kvar, El transformador de intensidad de corriente es el de 500 A, serie CT500SC, $I_{sec} = 5$ A, para cada motor eléctrico de 100 HP.

Fuente: Schneider Electric



Figura 21. Tablero con filtro activo

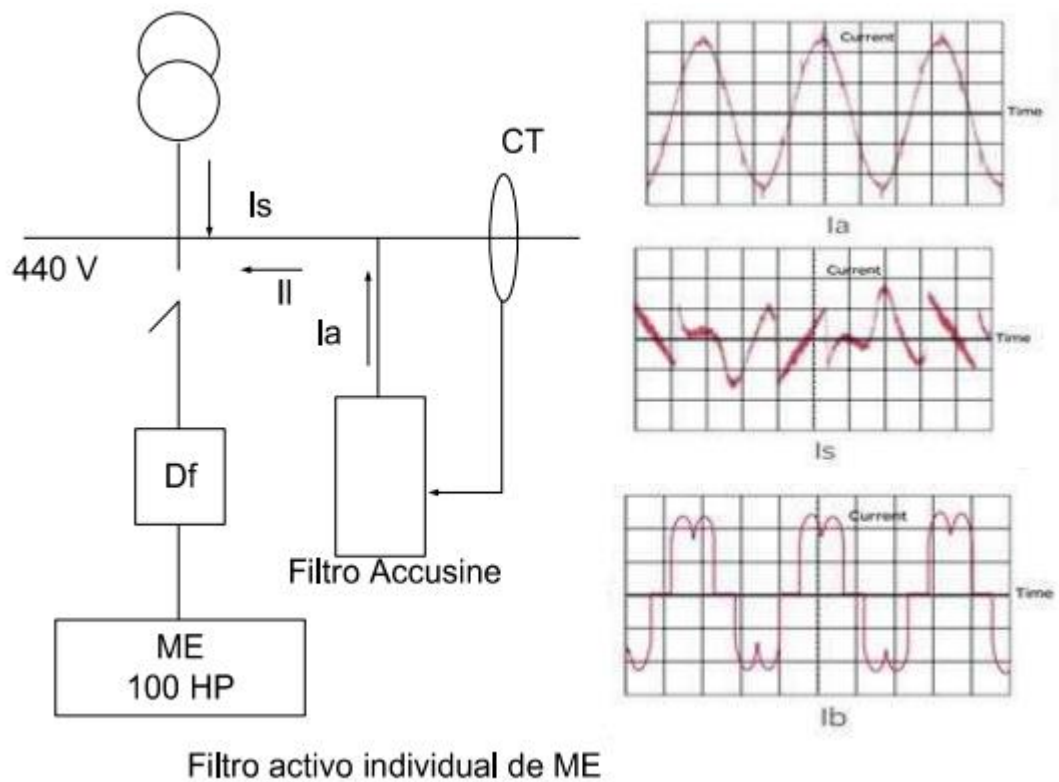


Figura 22. Ensamblaje del filtro de armónicos para motor eléctrico.

Elaboración Propia

Verificación de la eficacia del filtro de armónicos

En este caso, se detiene su operación por un tiempo y de este modo notar y registrar los cambios en el sistema y su efecto.

Proyecciones de los resultados:

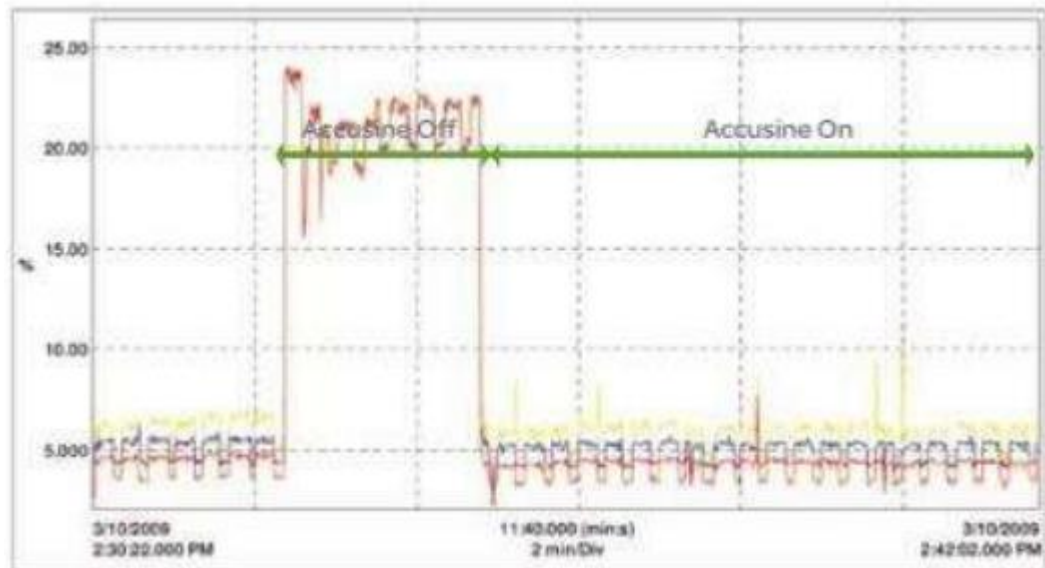


Figura 23. Curvas de distorsión de corriente con y sin filtro

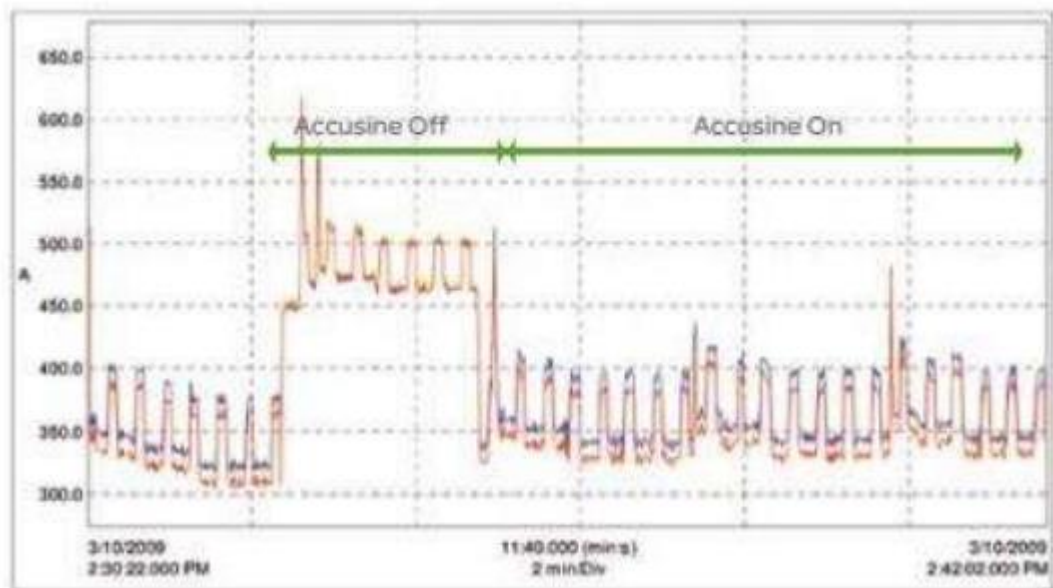


Figura 24. Curvas de la intensidad de corriente total de carga, con filtro y sin filtro.

- La intensidad de corriente rms total se reduce mucho, eliminándose la componente adicional que genera las ondas de armónicos, reduciéndose también, las pérdidas por efecto Joule, como es el

calentamiento en cables y bobinas, y las pérdidas en el Hierro, obteniéndose importantes ahorros de energía eléctrica.

- El sistema cumple con los requisitos de compatibilidad electromagnética y normas que se aplican a la contaminación armónica.
- El desempeño del equipo es independiente de la carga del sistema.

Proyección de los parámetros con la instalación de filtros activos

De acuerdo a Schneider Electric, cuando se instalan filtros activos armónicos se obtiene, normalmente:

- La tasa de distorsión armónica, THD de intensidad de corriente se reduce hasta el 5% del total.
- El factor de potencia, $\cos \Phi$ se corrige hasta 0.96, normalmente.
- La intensidad efectiva de armónicos se reduce en 6.25 veces.

Para obtener una nueva intensidad efectiva de armónicos:

$$I_H - \text{con filtro} [A] = \frac{I_{H-\text{sin filtro}}}{6.25} = \frac{22.75}{6.25} = 3.64 A$$

La nueva intensidad de la línea, en rms; sería, para THD i con filtro =5%

$$I_{H-\text{con Filtro}} * \sqrt{\frac{1}{THD_{CFi}^2} + 1} = I_{rms \text{ con filtro}}$$

$$\rightarrow 3.64 A * \sqrt{\frac{1}{0.05^2} + 1} = 72.89 A = I_{RMS-\text{con filtro}}$$

Entonces, la nueva potencia activa del sistema, sería:

$$P_{\text{con filtro}} = \sqrt{3} * U_L (V) * \cos \phi * I_L (A) * 10^{-3} (kw)$$

$$P_{\text{con filtro}} = \sqrt{3} * 440 V * 0.96 * 72.89 A * 10^{-3} (53.33 kw)$$

Cálculo de la reducción de la potencia activa:

$$\Delta P \text{ con filtros} = P_1 - P_2 (kw)$$

$$\Delta P \text{ con filtros} = 58.20 - 53.33 = 4.87 \frac{\text{kw}}{\text{ME}}$$

Cálculo de la potencia reactiva nueva, absorbida:

$$Q_2 = P_2(\text{kw}) * \tan\phi_2(\text{Kvar})$$

$$Q_2 = 53.33 * \tan 16.26 = 15.55 \text{ Kvar}$$

Cálculo de la reducción de potencia reactiva absorbida, al instalar filtros de armónicos.

$$\Delta Q \text{ con filtros} = Q_1 - Q_2$$

$$\Delta Q \text{ con filtros} = 30.18 - 15.55 = 14.63 \text{ Kvar}$$

El número de motores eléctricos, siendo 2; se tiene:

Cálculo de reducción total de potencia activa:

$$\Delta Pt = 2ME * 4.87 \text{ kw/Me} = 9.74 \text{ kw}$$

Cálculo de reducción de potencia reactiva:

$$\Delta Qt = 2ME * 14.63 \text{ kw/Me} = 29.26 \text{ kw}$$

Selección del tipo de condensadores para compensar el factor de potencia.

En este caso deberá cambiar el grupo de condensadores que compensan el $\cos\phi$ para el transformador de $S_n = 250 \text{ KVA}$, la potencia del banco de condensadores trifásicos es de 60 K var por fase.

Se selecciona una batería automática con filtros de rechazo o tiristores tipo FRE, de la marca reconocida circutor, con las características:

- Potencia nominal : $Q_n = 200 \text{ Kvar}$.
- Frecuencia: $F = 60 \text{ Hz}$

Descripción del equipo

Las baterías con filtros de rechazo FRE están diseñadas y construidas para compensar la energía reactiva en sistemas en los cuales los valores de las

cargas fluctúan y la cantidad de ondas armónicas es alta y puede existir resonancia.

Las variaciones de potencia son rápidas (milisegundos), por lo cual la operación se hace con la ayuda de tiristores, que están conectados a la placa de control de voltaje, de tal modo que las maniobras de conexión y desconexión del condensador de compensación se ejecuta con diferencia cero de voltaje.

Con este tipo de equipo se evitan transitorios al conectar y desconectar los pasos, pudiendo presentarse respuesta inmediata a las variaciones de carga.

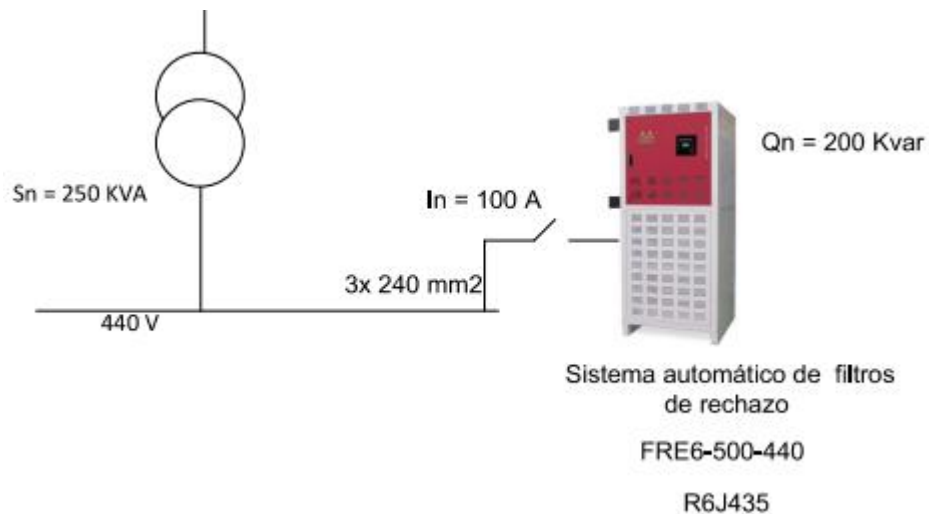


Figura 25. Batería automática con filtros de rechazo en BT para transformador de 250 KVA de planta HORTALIZAS SAC
Elaboración propia.

5.4 Análisis de atención norma CFE L000-45 de perturbadores permisibles en la forma de onda de voltaje e intensidad de corriente de los suministros de energía eléctrica.

ítem	Tasa de distorsión armónica de tensión			ítem	Tasa de distorsión armónica de intensidad		
	Real	Nominal	Diferencia		Real	Nominal	Diferencia
	THD-U (%)	TDH-U (%)	Δ THD-U,%		THD-I (%)	THDn-I (%)	Δ THD-I,%
1	5.75	5	0.75	1	27.15	15	12.15
2	7.8	5	2.8	2	29.25	15	14.25
3	9.25	5	4.25	3	27.88	15	12.88
4	3.75	5	-1.25	4	29.63	15	14.63
5	3.45	5	-1.55	5	31.25	15	16.25
6	6.5	5	1.5	6	30.22	15	15.22
7	8.1	5	3.1	7	34.25	15	19.25
8	4.25	5	-0.75	8	30.8	15	15.8
9	5.2	5	0.2	9	29.65	15	14.65
10	4.9	5	-0.1	10	28.45	15	13.45
11	4.22	5	-0.78	11	29.63	15	14.63
12	8.4	5	3.4	12	27.8	15	12.8
13	6.45	5	1.45	13	28.45	15	13.45
14	5.42	5	0.42	14	30.2	15	15.20
15	3.75	5	-1.25	15	28.82	15	13.82
16	3.9	5	-1.1	16	26.55	15	11.55
17	7.8	5	2.8	17	27.85	15	12.85
18	8.9	5	3.9	18	31.5	15	16.5
19	4.69	5	-0.31	19	24.77	15	9.77
20	7.22	5	2.22	20	23.45	15	8.45
21	5.63	5	0.63	21	26.56	15	11.56
22	4.75	5	-0.25	22	27.66	15	12.66
23	3.9	5	-1.1	23	26.95	15	11.95
24	4.88	5	-0.12	24	31.2	15	16.2
25	6.77	5	1.77	25	26.5	15	11.5
26	7.66	5	2.66	26	25.22	15	10.22
27	9.88	5	4.88	27	25.69	15	10.69
28	7.22	5	2.22	28	28.6	15	13.6
29	3.88	5	-1.12	29	27.9	15	12.9
30	4.99	5	-0.01	30	31.50	15	16.25
	5.98 THD-U promedio				28.5 THD-I promedio		

Tabla 13. Valores de medición y normados de THD de voltaje e intensidad de corriente en sistema eléctrico HORTALIZAS SAC.
Elaboración Propia.

5.5 Confiabilidad actual y proyectada de motores eléctricos en HORTALIZAS SAC.

Numero de fallas de motores eléctricos sección año 2017 en la empresa HORTALIZAS SAC por mala calidad de energía																										
Motores	Ene-17		Feb-17		Mar-17		Abr-17		May-17		Jun-17		Jul-17		Ago-17		Set-17		Oct-17		Nov-17		Dic-17		Tota	
	Veces	h/vez	Veces	h/vez	Veces	h/vez	Veces	h/vez	Veces	h/vez	Veces	h/vez	Veces	h/vez	Veces	h/vez	Veces	h/vez	Veces	h/vez	Veces	h/vez	Veces	h/vez	l	
ME nr,1	1	0.55	2	0.3	1	0.7	2	0.4	1	1.2	2	1.2	1	0.25	0	0.35	1	0.45	0	2	0.4	2	0.55	17	9.4	
ME nr,2	2	1.25	1	0.25	1	0.65	2	0.55	2	0.55	1	0.55	1	0.15	2	0.5	0	0	2	0.4	1	0.35	2	1.15	17	10.75
ME nr,3	1	0.35	1	0.6	2	0.4	0	0	2	0.55	0	0	2	0.45	0	0.7	0	0	2	1.2	1	1.25	0	0	12	8.1
ME nr,4	2	0.4	2	0.45	1	0.35	1	0.5	2	0.75	2	0.65	1	0.4	2	0.65	0	0	1	0.8	0	0	0.9	15	8.75	
ME nr,5	2	1.15	2	0.35	2	0.25	2	0.5	1	0.8	0	0	0	1	0.6	2	1.5	2	0.7	1	0.65	2	0.55	17	12.05	
ME nr,6	0	0	2	0.15	1	1	2	0.4	0	0	2	1.1	0	1	0.35	1	1.25	1	0.6	0	0	1	0.25	11	6.75	

ME nr,7	2	0.15	0	0	0	0	2	0.25	0	0	1	1.2	2	1.1	0	0	2	1.2	1	0.4	0	0	1	0.35	11	7.35
ME nr,8	2	0.75	0	0	0	0	0	0	0	0	1	0.45	0	0.6	1	0.45	1	1	0	0	1	1.5	1	0.75	7	5.65
ME nr,9	1	0.5	0	0	1	1.25	0	0	1	0.55	0	0	0	0.55	1	0.75	1	1	0	0	1	1.25	0	0	6	5.3
ME nr,10	1	0.35	0	0	0	0	0	0	1	0.35	1	0.6	1	0.75	0	0	0	0	1	0.9	0	0	1	1.25	6	4.2
ME nr,11	2	0.4	2	0.5	1	1.15	1	0.6	1	0.3	2	0.5	1	1.15	0	0	1	0.75	0	0	2	0.5	2	0.25	15	8.25
ME nr,12	1	0.7	1	0.4	1	0.6	2	1.2	1	0.65	1	0.5	2	0.6	2	1.5	2	0.7	0	0	1	0.6	2	1.15	16	13.75
ME	0	0	1	0.35	0	0	1	1.3	0	0	0	0	1	0.45	0	0	1	0.25	1	1.5	0	0	1	1.5	6	5.35
ME nr,14	0	0	0	0	1	1.25	0	0	1	0.45	1	0.35	1	1.3	0	0	0	0	1	1.2	1	1.2	1	0.4	7	6.15

Tabla 14. Fallas y confiabilidad en ME HORTALIZAS SAC, por baja calidad de energía. Elaboración propia

Confiabilidad actual, en 450 horas; para cada, motor

$$R_{a(\%)} = e^{-\lambda * T}$$

Para el motor eléctrico nr.1:

$$R_{a-ME1} = e^{-\frac{1}{450h} * 720h} = 20.19\%$$

De igual manera determinados la confiabilidad actual para cada motor eléctrico

Confiabilidad proyectada, con mejor calidad de energía

Se descarta las paradas de producción, el tiempo de evaluación será el mismo, de 720 hora, cada mes se ejecuta una parada de medio día, para su respectivo mantenimiento preventivo.

$$R_p(\%) = e^{-\lambda p * T}$$

Para el motor eléctrico nr.2 para 720 horas:

$$R_p - ME1 = e^{-\frac{1}{720h} * 720h} = 36.79\%$$

De similar manera se calcula la confiabilidad proyectada para cada motor eléctrico.

Confiabilidad Actual Ra			Confiabilidad Proyectada Rp		
Tiempo medio actual hasta la falla MTTFa	Tiempo de evaluación T	Confiabilidad actual	Tiempo medio proyectado hasta falla MTTFp	Tiempo de evaluación	Confiabilidad proyectada
450	720	20.19%	720	720	36.79%
375	720	14.66%	720	720	36.79%
478	720	22.17%	720	720	36.79%
515	720	24.71%	720	720	36.79%
495	720	23.35%	720	720	36.79%
598	720	30.00%	720	720	36.79%
612	720	30.84%	720	720	36.79%
388	720	15.63%	720	720	36.79%
374	720	14.59%	720	720	36.79%
625	720	31.60%	720	720	36.79%
602	720	30.24%	720	720	36.79%
555	720	27.33%	720	720	36.79%
488	720	22.87%	720	720	36.79%
472	720	21.75%	720	720	36.79%

Tabla 15. Confiabilidad actual y proyectada para motores eléctricos.

5.6 Análisis económico

Inversiones para mejorar la calidad de energía

Inversiones para mejorar la calidad de energía en HORTALIZAS SAC					
Ítem	Denominación	cantidad	U.M	Costo Un.	Subtotal
				Soles UM	Soles
1	Tableros de distribución electrostáticos, 50x65x40 cm	14	Piezas	215	S/. 3010
2	Conductor eléctrico trifásico NYY NSY 80,25 mm ²	150	M	38.75	S/. 5813
3	Interruptor termomagnético de caja moldeada, 150 A	14	Piezas	750	S/. 10500
4	Contactores electromagnéticos trifásicos, 150 A	14	Piezas	625	S/. 8750
6	Filtro activo de armónicos, 50 A	14	Piezas	6400	S/. 89600
7	Mano de obra instalación de equipos y accesorios eléctricos	1	Glb	5500	S/. 5500
8	Capacitación del personal en circuitos y planos eléctricos	1	Glb	3500	S/. 3500
9	Preparación de planos nuevos unifilares, en AutoCAD	1	Glb	500	S/. 500
10	Obras civiles instalaciones cables	1	Glb	7500	S/. 7500
11	Batería automática de condensadores con filtros de rechazo y tiristores	1	glb	12600	S/. 12600
12	Transformador de corriente 500/5 ^a	9	Pieza	4800	S/. 43200
				Total	S/.190473

Tabla 16. Inversiones que mejorar la calidad de energía de HORTALIZAS SAC.

Beneficio económico

Con la instalación y puesta en servicio de los equipos para tener una mejora de la calidad de energía, se disminuirán los paros de producción debido a fallas y sobrecalentamiento de motores eléctricos, como también por disparos de los dispositivos de protección.

Beneficio= tiempo parado $\left(\frac{h}{año}\right) * producción \left(\frac{kg}{h}\right) * precio\ venta \left(\frac{soles}{kg}\right) * utilidad$ (%)

$$\text{Beneficio} = 111.8 \frac{h}{año} * \frac{30kg}{h} * \frac{76.8\ soles}{kg} * 0.35 = 90155 \text{ soles/año}$$

Beneficio económico al reducir el consumo de potencia activa, B:

$$B=68.18 \text{ kw} \cdot 8000 \text{ h/año} \cdot 0.23 \text{ soles/kw-h} = 125451 \text{ soles/año}$$

Beneficio económico total al mejorar la calidad de energía eléctrica:

$$90155 + 125451 - 215606 \text{ soles/año.}$$

Inversiones y financiamiento

Inversiones y financiamiento		
Denominación		Monto (s/.)
Inversión en equipos		190,472.50
Otros		
Total, inversiones		190,472.50
Inversión total		
		190,472.50
Financiamiento		
Denominación		Monto (s/.)
Aporte propio, % inversión total	15%	S/.28,570.88
Préstamo		S/.161,901.63
Total, inversión		S/.190,472.50

Condición de financiamiento

Descripción		Monto (S/.)
Préstamo		S/.161,901.63
Tasa efectiva anual		12.50%
Tasa efectiva mensual		0.99%
Plazo, meses		18
Cuota mensual, soles / mes		S/.9,860.79

Tabla 17. Inversiones y financiamiento bancario

Plan de pagos mensuales del préstamo

Se plantea atender la deuda en un lapso de 18 meses

Plan de pagos mensuales					
Mes	Préstamo	Interés	Amortización	cuota	Saldo
1	161,901.63	1,596.93	8,264	9,861	153,637.77
2	153,637.77	1,515.42	8,345	9,861	145,292.40
3	145,292.40	1,433.10	8,428	9,861	136,864.72
4	136,864.72	1,349.98	8,511	9,861	128,353.91
5	128,353.91	1,266.03	8,595	9,861	119,759.16
6	119,759.16	1,181.25	8,680	9,861	111,079.62
7	111,079.62	1,095.64	8,765	9,861	102,314.48
8	102,314.48	1,009.19	8,852	9,861	93,462.88
9	93,462.88	921.88	8,939	9,861	84,523.98
10	84,523.98	833.71	9,027	9,861	75,496.90
11	75,496.90	744.67	9,116	9,861	66,380.78
12	66,380.78	654.75	9,206	9,861	57,174.75
13	57,174.75	563.95	9,297	9,861	47,877.91
14	47,877.91	472.25	9,389	9,861	38,489.91
15	38,489.38	379.64	9,481	9,861	29,008.23
16	29,008.23	286.13	9,575	9,861	19,433.57
17	19,433.57	191.68	9,669	9,861	9,764.47
18	9,764.47	96.31	9,764	9,861	-0.00

Tabla 18. Plan de pagos del financiamiento bancario

Beneficio anual	94,971	s/año
Costos operativos		
Costo de operación	0	s/año
Sueldos	0	s/año

*VAN y TIR: Con financiamiento del préstamo del banco

Flujo de caja financiero											
año											
	0	1	2	3	4	5	6	7	8	9	10
Pago de servicio de deuda											
Préstamo	- 161 902										
Interés		15593									
Amortización, S/año		16190 2									
Costo operación, S/año		0	0	0	0	0	0	0	0	0	0
Total, egresos, S/año		17749 4	0	0	0	0	0	0	0	0	0
Beneficio anual		215,6 05	215,6 05	215,6 05	215,6 05	215,6 05	215,60 5	215,60 5	215,60 5	215,60 5	215,60 5
FLUJO FINANCIERO											
	0	1	2	3	4	5	6	7	8	9	10
	- 161	38,11 1	215,6 05	215,6 05	215,6 05	215,6 05	215,60 5	215,60 5	215,60 5	215,60 5	215,60 5

	,90 1.6 3										
		38,11 1	253,7 16	469,3 21	684,9 26	900,5 31	1,161.1 36	1,331.7 41	1,547.3 46	1,762.9 51	1,978.5 56
COK	12. 5%										
VAR	874 ,00 8			PRI: (años)			1.87	años			
TIR	83 %			I:PERIODO DE RETORNO DE INVERSION							
Número de años	10	años		PRI (Años)= VA (I ₀) / VA(B _n)/N)							

Tabla 19. Flujo de caja e indicadores financieros del proyecto de mejora calidad de energía en HORTALIZAS SAC

VI. DISCUSIÓN DE RESULTADOS

1. **Del Trabajo Previo N°01:** Julio Carlos Machaca Vilca y Abell Alexis Coila Delgado: “Estudio y análisis experimental de la calidad del Suministro eléctrico de la universidad nacional del Altiplano, utilizando un analizador de redes – 2016”.

Concluyen que en relación a la frecuencia medida se la misma es correcta, sin embargo, la tensión de alimentación que entregan los transformadores en el campus de la UNA – PUNO es de 231.83V, el cual se encuentra en el límite del $\pm 5\%$ permitido por la NTCSE, pero puede deteriorar los equipos.

El déficit de la medida hecha es el $\cos\beta$, en especial la Sub Estación N° 01, con un factor de potencia de 0.74; el elevado consumo de energía reactiva se presenta en la Sub Estación 03 con 81,037.38 kVAR-h.

Siendo el 41.41% del consumo total de energía reactiva; la solución para reducir costos es efectuar la compensación del factor de potencia con filtros, pues también existen armónicos de intensidad de corriente.

En el siguiente cuadro: características generales medidas en S. E.

Resumen general del suministro eléctrico			
Ítem	Descripción	Valor total	Tesis flores
1	Frecuencia	60Hz	60
2	Voltaje	231.83 V	440
3	Potencia activa	658.87 kW	1075
4	Potencia reactiva	384.94 kVAR	637
5	Potencia aparente	843.56 kVAR	1250
6	Factor de potencia	0.84 inductivo	0.92
7	Energía activa	343,949.98 kW-h	
8	Energía reactiva	195,812.54 kVAR-h	
9	Energía aparente	435,597.36 kVAR-h	
10	Flicker	0.46 pst	0.2
11	Armónicos de tensión	THDv=2.49%	5.75%
12	Armónicos de corriente	17.50%	28.50%

2. La Empresa Regional de Servicio Público de Electricidad de Puno Sociedad Anónima Abierta (Electro Puno S.A.A.), da un servicio de

buena calidad, en relación a la frecuencia y la tensión, pues cumple con los parámetros admitidos por la NTCSE.

Análisis de valores obtenidos de sub estación UNA-PUNO		
Denominación	Valor total	Según NTCSE
Frecuencia	60Hz	+0.6%hasta 1 Hz intempestivos
Voltaje	231.83	+5% del voltaje nominal

Al analizar las ondas armónicas de voltaje y/o intensidad de corriente (espectro de armónicos), se observa que los armónicos de voltaje tienen un valor de THD v de 2.49%, menor que el 5% según la NTCSE.

Se determina la existencia de armónicos de intensidad de corriente de orden 3°, 5° y 7° con distorsión total de la demanda TDD de 5.27%, el cual está en un nivel de rango por encima permitido por la norma IEE 519-2002. Estas ondas armónicas recalientan las máquinas y transformadores tal es el caso de la Sub Estación nr. 03, también sobrecargada.

Se dimensionó y seleccionó filtros según el estudio de presencia de ondas armónicas del tipo Filtros Pasivos - LC resonantes según norma IEE Std. 1531-2003. También se preparó un estudio económico incluyendo gastos de consumo de energía reactiva, que demanda una inversión de S/. 36,456.89 con vida útil de 15 años y período de retorno de la inversión de 2.01 años.

En la presente tesis, se obtiene que la THD de tensión sobrepasa el 5.5% y la THD de intensidad es de 28.35 %, lo que de hecho ya está causando daño a los equipos y a la producción.

3. Del Trabajo Previo N°03: Evaluación técnica y diagnóstico de la calidad de energía eléctrica en la planta Quala S.A. Autor: Luis Ernesto Céspedes Molano y Jiris Armin Saad Gómez.

Se concluye que los niveles de tensión a lo largo de todas las acometidas eléctricas de alimentación principal y en los tableros de distribución de la planta N.º 3, están dentro de los límites admisibles por la norma NTC 1340, variación de tensión en los rangos +5% y 10%, en conclusión, son aceptables.

En la presente tesis, se obtiene que la THD de tensión sobrepasa el 5.5% y la THD de intensidad es de 28.35 %, lo que de hecho ya está causando daño a los equipos y a la producción, por lo que propone una serie de medidas para mejorar la calidad de energía y evitar los daños a los equipos.

De acuerdo a los niveles de tensión encontrados en el tablero general de acometidas y en los de distribución de la planta N.º 3, el desbalance de tensión es aceptable.

El factor de potencia es aceptable en el tablero general de acometidas, lo cual comprueba la efectividad y q de los equipos de compensación de energía reactiva en la planta Quala S.A. tienen un buen funcionamiento a excepción de los factores de potencia de las plantas N.º 1 y N.º 3, los cuales se encuentran por debajo de los límites permitidos según la resolución CREG 070 de 1998.

En la presente tesis, el factor de potencia no es aceptable, es de 0.92, a pesar que cuenta con bancos de condensadores automáticos, no se logra estabilidad y continuidad, pues los bancos se queman, al reducir su impedancia y aumentar el amperaje de servicio.

En este caso se recomienda su cambio por bancos automáticos con filtros pasivos.

4. En los tableros de distribución de la planta N.º 3 se registraron factores de potencia por debajo de los recomendados por la CREG 070 de 1998, esto se debe al elevado consumo de energía reactiva dentro de la planta, se presentaron principalmente en el tablero de fuerza del segundo piso donde el nivel de tensión es de 440 V.

En el tablero general de acometidas eléctricas, el dimensionamiento de conductores y dispositivos de protección es conforme a la carga de demanda y capacidad de interruptores.

Los totalizadores generales de cada uno de los tableros de distribución de la planta N.º 3, se encuentran bien dimensionados, pero según diagnóstico y levantamiento de instalaciones internas existentes realizado, se encontró conductores que presentan calentamiento, presencia masiva de polvo (ocasiona mal contacto) y algunos interruptores se encuentran mal dimensionados de acuerdo a la acometida eléctrica que los alimenta.

En la presente tesis, se obtiene que los cables de distribución se encuentran bien dimensionados, sin embargo, trabajan con un amperaje mayor en aprox. 30% al de operación normal, debido al bajo factor de potencia y a elevados THD.

CONCLUSIONES

1. Evaluación de los efectos de calidad de energía eléctrica: transitorios, ondas armónicas, regulación de la tensión, consumo incrementado de energía eléctrica, bajo factor de potencia.

Se evaluó los efectos de calidad, sus causas y medidas a tomar, tanto en conductores, equipos de consumo y de transformación y de control, se verifica que el efecto principal es el incremento de la intensidad de corriente en los equipos y causa:

- Aumento de pérdidas en conductores
 - Reducción de eficiencia de operación en transformadores y motores
 - Bajo factor de potencia
2. Verificar el cumplimiento de la norma CFE L000-45 de "perturbaciones admisibles en la forma de onda de tensión y corriente del suministro de energía eléctrica"

Se verificó el cumplimiento de la norma CFE L000-45 en la que concluye que no se cumple, en cuanto a los valores de tasa de distorsión armónica de tensión y de intensidad, siendo de 5.75 y 28.5 % respectivamente, los valores reales, contra 5 y 15 % normados, respectivamente.

3. Establecer medidas técnicas, dimensionar y seleccionar equipos para aumentar la calidad de energía eléctrica.

Se determinaron las medidas técnicas y selección de equipos para mejorar la calidad de energía en las empresas productoras de Hortalizas SAC:

- Dimensionamiento y selección de filtros activos de armónicos para cada motor eléctrico de 100 HP, de 50 A cada filtro
- Dimensionamiento y selección de transformador de corriente para cada filtro activo

- Renovación de bancos de condensadores estándar por bancos de condensadores automáticos, con filtros pasivos, que inyectarán energía reactiva a las barras de 440 V en sub estación.
4. Análisis económico: establecer inversiones, beneficios brutos y netos, inversión necesaria, costos operativos y de mantenimiento en los equipos nuevos.

El análisis económico da los siguientes resultados:

- Inversiones: 190,473 soles
 - Beneficio total anual: 215,605 soles /año
 - (Por aumento de producción en 111 horas/año y por reducción de energía activa en el orden de 68 kW)
 - Realizar un análisis financiero, hallar los indicadores para la toma de decisiones, como valor actual neto, VAN, tasa interna de retorno, TIR; y período de retorno de la inversión, PRI.
5. El análisis financiero de los siguientes resultados:
- Tasa de interés: 12.5%
 - Valor actual neto de la inversión: 874,008 soles
 - Tasa interna de retorno: 83 %
 - Período de evaluación: 10 años
 - Período de retorno de la inversión: 1.78 años

RECOMENDACIONES

1. Implementar las instalaciones de filtros activos para los motores eléctricos, y el cambio tecnológico de los bancos de condensadores trifásicos de potencia
2. Diseñar e implementar un programa de capacitación de operarios y operarios de mantenimiento eléctrico para manejar las nuevas tecnologías para la mejora de la calidad de energía eléctrica en Planta.
3. Después de implementar las mejoras tecnológicas para aumentar la calidad de energía eléctrica en la línea de alimentación de los motores eléctricos, de debe analizar el alumbrado eléctrico del área de trabajo, las que tienen fluorescentes de 220 V y 36 w cada uno, siendo más de 250 luminarias, siendo cargas no lineales, conectadas a un transformador de tensión específico.
4. Diseñar e implementar un plan de mantenimiento preventivo, en el que se incluya técnicas predictivas, y obtener alta confiabilidad operativa en el tiempo en los sistemas eléctricos de potencia.
5. Analizar los aparatos de protección eléctrica y calibrarlos y setearlos según los nuevos amperajes a ser obtenidos, luego de poner en operación de los filtros de armónicos.
6. Diseñar y preparar formatos para registro de datos de los valores que permiten determinar el estado de la calidad de energía, así como la tendencia y que faciliten las tomas de decisiones par mantenimiento y eficiencia.
7. Analizar el comportamiento de los nuevos dispositivos de corrección del factor de potencia, que tendrían con filtros pasivos y no aumentar las corrientes por la variación de la calidad de energía eléctrica.

REFERENCIAS BIBLIOGRAFICAS

- ENRIQUEZ Harper, Gilberto, La calidad de la energía en los sistemas eléctricos, Limusa, México, 2006, 457 p.p
- PACHECO Reyes, Juan Antonio, LOPEZ Romero, José Francisco, Análisis de la calidad de la energía en la Facultad de Ingeniería, México, 2009, pag. 15-19.
- MADRIGAL Martínez, Manuel, Calidad de la energía y análisis armónico en sistemas eléctricos, 2002.
- GALARZA, Ernesto, La Electricidad en México, Fondo de Cultura Económica, México, 1941, pag. 26-28.
- AVELINO Pérez, Pedro, Transformadores de distribución, Reverté, México, 1998, 237p.p.
- ROGER C., Dugan, Surya Santoso, et. Al, Electric Power Quality Systems second Edition, 2° edición McGraw Hill, 2002, 528 p.p.
- RASHID Muhammad,M., Electrónica de potencia, 3° edición, Pearson, Guatemala, 2004, 904 p.p.
- IEEE Std. 1159-1995 Recommended Practice for Monitoring Electric Power Quality, 76 p.p.
- IEEE Std. 519-1992 Recommended Practices and Requeriments for Harmonic Control in Electrical Power Systems, 101 p.p.
- Alimentación de cargas críticas y calidad de la energía eléctrica, UNED, 2013

- Avelino Pérez, Pedro, Transformadores de distribución, Reverte, México, 1998,237 p.p.
- Gilberto Enríquez Harper, El ABC de la Calidad de la Energía Eléctrica, 2001. Editorial: LIMUSA

- IEEE - Power System Engineering Committee. (1992). Recommended Practices and Requirements for Harmonic Control in Electric Power System Analysis.
- IEEE Std. 1100-1999 Recommended Practique for Powering and Grounding Sensitive Electronic Equipment, 253 p.p.
- IEEE Std. 1159-1995 Recommended Practice for Monitoring Electric Power Quality, 76 p.p.
- IEEE Std. 519-1992 Recommended Practices and Requirements for Harmonic Control in Electrical Power Systems, 101 p.p.

- José Carpio Ibáñez, Horacio Torres-Sánchez, Estrella Esperanza Parra-López.
- Calidad de Energía Eléctrica, EAE, 2011
- Manuel Pérez Donsión, Calidad de la Energía Eléctrica, mayo de 2016
- Mazorra Soto, Jorge, Calidad de la Energía Eléctrica: Incidencia Técnico- Económica-energética y Ambiental en Empresas Industriales y de Servicios. CreateSpace Independent Publishing Platform, Apr 15, 2013.
- Rashid Muhammad, M., Electrónica de potencia, 3° edición, Pearson, Guatemala, 2004, 904 p.p.
- Roger C., Dugan, Surya Santoso, et. Al, Electric Power Quality Systems Second Edition, 2° edition McGraw Hill, 2002, 528 p.p.

ANEXOS

DISEÑO DE INVESTIGACIÓN

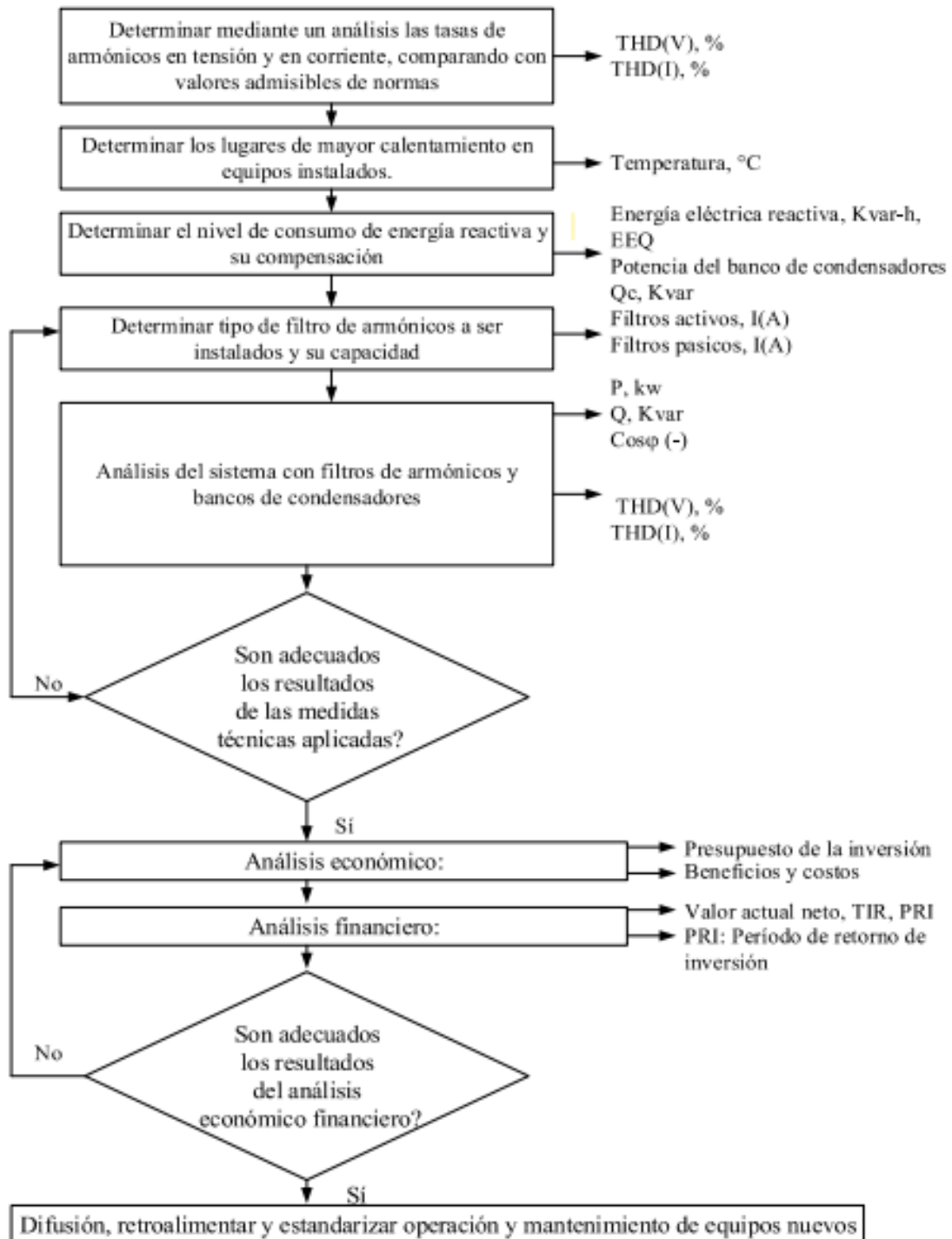


Figura 26. Diseño de investigación, ejecución de la investigación.

Elaboración propia

Operacionalización de variables

Variable	Definición conceptual	Definición operacional	indicadores	Escala de medición
Variable independiente: análisis de calidad de energía eléctrica	Conjunto de parámetros que definen el estado de la energía eléctrica, para asegurar su trasmisión y conversión adecuada	Se refiere al modo de onda senoidal eléctrica trifásica, en base a no presencia de armónicos y frecuencia constante	Armónicos frecuencia eléctrica	0...10 Armónicos 0...60 hertz
Variable dependiente: confiabilidad operacional	Probabilidad que un activo industrial este en operación durante un cierto tiempo, sin falla	Se trata de medir el tiempo que dura un activo, sin falla, en relación a su TTF, tiempo hasta falla.	Tiempo medio hasta la falla, horas tasas de fallas Veces/h	0-8500 h/año 0...3 veces/h
X1: costos de energía eléctrica	Valor monetario del monto a pagar por el consumo de energía reactiva y activa en un periodo de tiempo	Producto de la energía consumida en un periodo de tiempo por el costo unitario de la energía respectiva	Costos: Elevados Medios Bajos	Soles/mes 0...70000 40000...69000 30000...29900
X2: parámetros de energía eléctrica trifásica	Tensión suministrada, en V, manteniendo constante la frecuencia y con un factor de potencia elevado, para operar con alta eficiencia	Valores que indican y registran los analizadores de redes, con promedios que permitan analizar y tomar decisiones	Un, V Cos Φ (-)	0...10000V 0...1

Tabla 20. Operacionalización de las variables de estudio

Elaboración propia

CAPACIDAD DE CORRIENTE PARA CONDUCTORES TRIFASICOS										
calibre	Temperatura ambiente 30°C aire libre y 25°C enterrado TW, THW, NNY unipolar -3 conductores por tubo									
Escala métrica	Escala americana	TW tensión 660V tem. Max.75°C		THW tensión 750V, temp. Max 75°C		NYY-NYSY tensión 0,6/1KV Temp Max 80°C			NYY-NYSY tensión 0,6/1KV temp Max 90°C	
Mm2	AWG/CM	Tubo	aire	Tubo	Aire	Tubo	Aire	Enterrado	aire	enterrado
1.5		10	16	12	18	23	27	31	31	41
2.08	14	15	20	15	22					
2.5		18	22	20	26	35	39	45	41	54
3.31	12	20	25	20	28					
4		25	32	27	37	44	50	58	55	70
5.26	10	30	40	30	45					
6		35	45	38	52	56	66	76	69	87
8.37	8	40	55	45	65					
10		46	67	50	78	83	91	99	94	117
13.3	6	55	80	65	90					
16		62	90	75	105	110	125	125	125	151
21.5	4	70	105	85	120					
25		80	120	95	140	143	165	160	168	193
33.62	2	95	140	115	160					
35		100	150	120	175	176	200	195	206	231
42.41	1	110	165	125	195					
50		125	185	145	220	217	245	230	251	271
53.51	1/0	125	195	150	230					
67.44	2/0	145	225	175	265					
70		150	230	180	270	255	295	285	317	331
85.02	3/0	165	260	200	310					
95		180	275	215	330	305	355	335	393	395
107.2	4/0	195	300	230	360					

120		210	320	245	380	345	405	380	455	448
126.7	250	215	340	255	400					
150		240	375	285	445	395	465	430	523	500
152	300	240	375	285	445					
177.4	350	260	420	310	505					
185		275	430	320	515	440	530	485	604	562
202.7	400	280	455	335	545					
240		320	500	375	595	505	620	560	722	649
253.4	500	320	515	380	615					
300		355	575	420	690	575	700	635	834	730
304	600	350	575	420	690					
380	750	400	655	490	780					
400		430	695	490	825	665	860	715	969	827
500		490	790	580	950	750	975	800	1127	936
506.70	1000	590	790	580	950					

Tabla 21. Conductores trifásicos

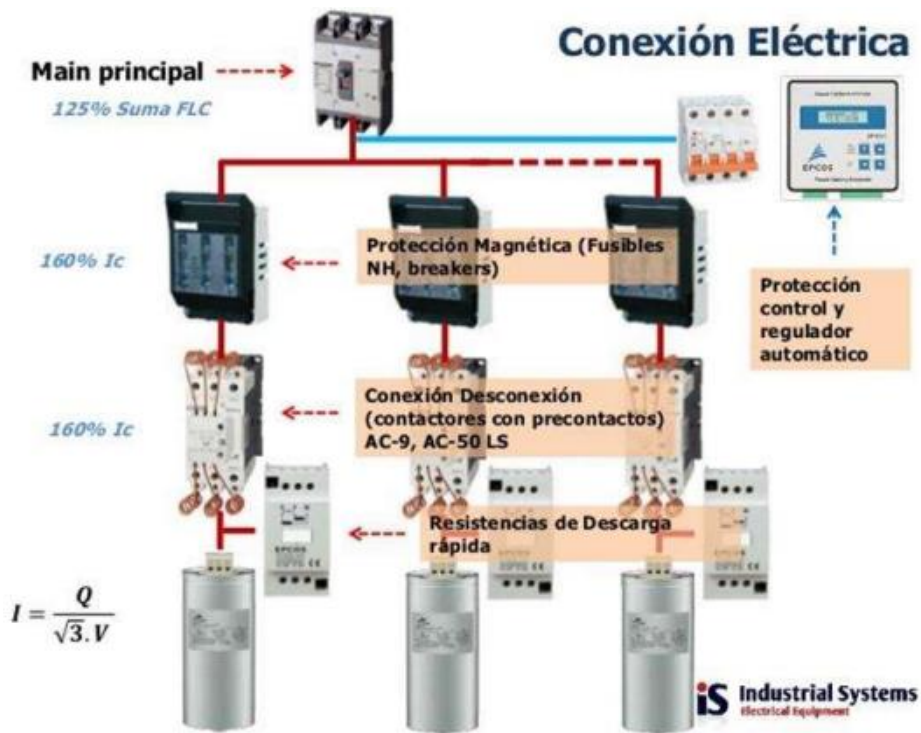


Figura 27. Instalación de condensadores

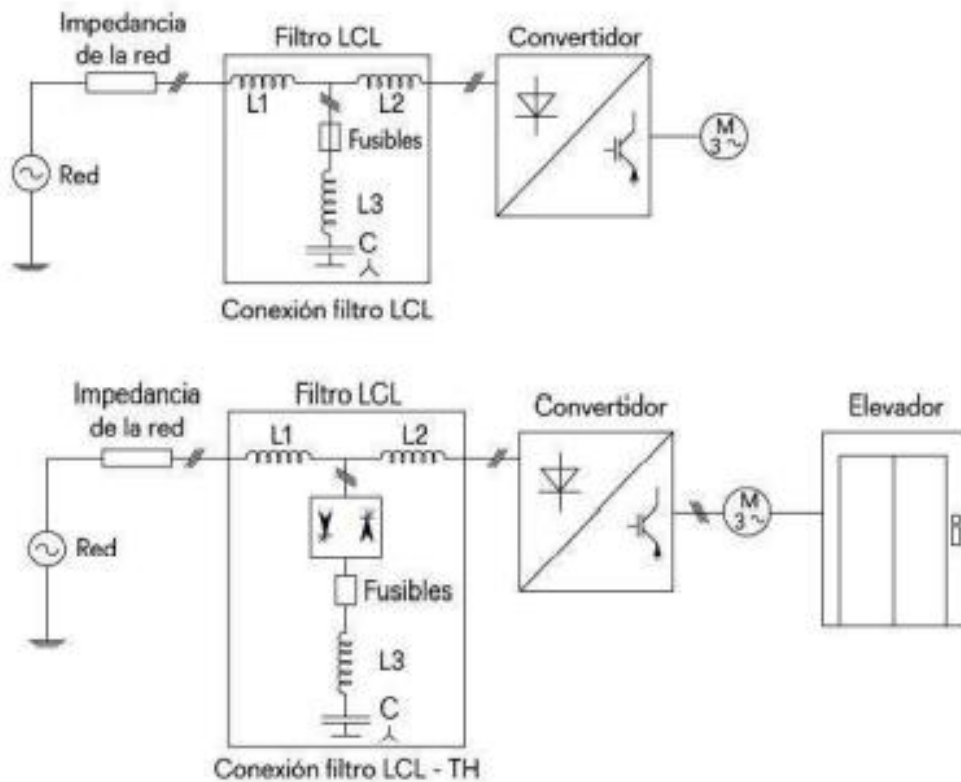


Figura 28. Circuitos con filtros armónicos

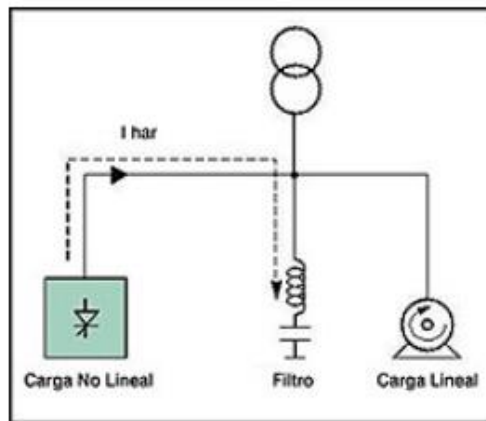


Figura 29. Filtro activo

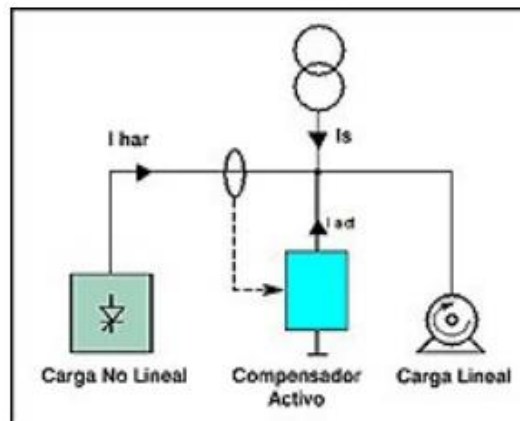


Figura 30. Filtro pasivo

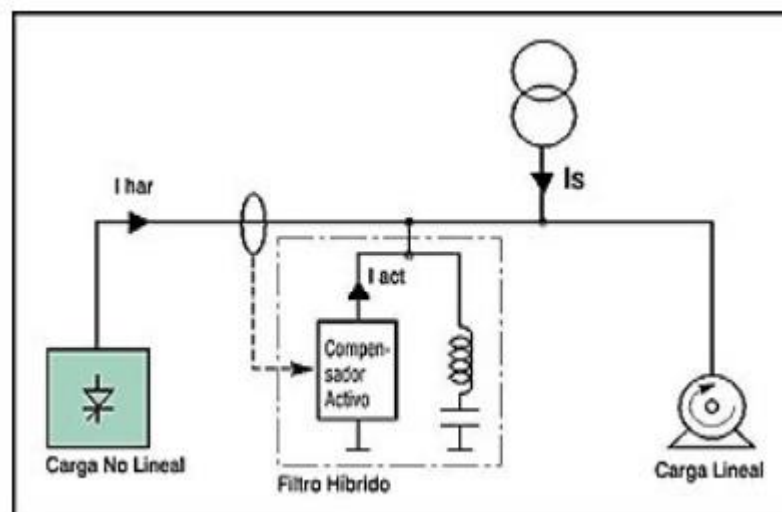


Figura 31. Filtro híbrido

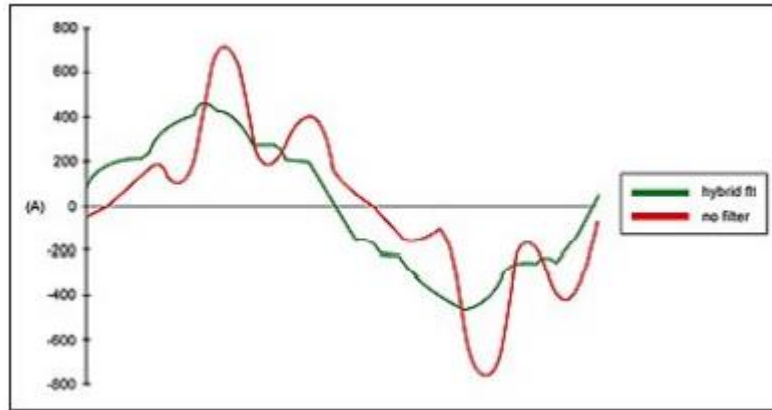


Figura 32. Reducción de intensidad de corriente con filtros híbridos

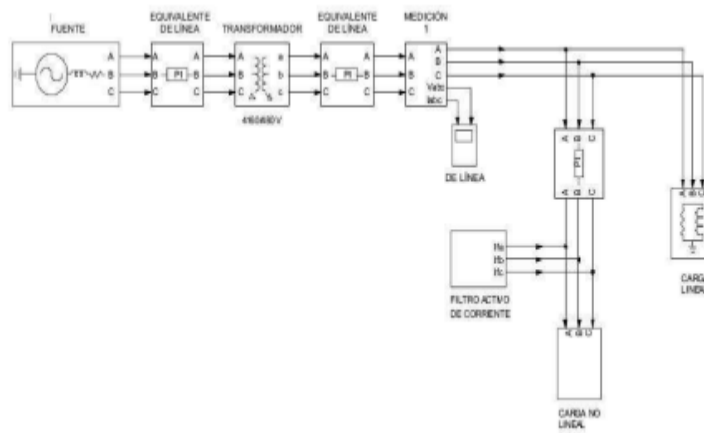


Figura 33. Aplicación de un filtro activo de corriente



Figura 34. Tablero para filtros de armónicas

Instrumento de evaluación nr.2: proceso transformación y distribución de EE planta HORTALIZAS SAC					
Proceso	Suministro de energía eléctrica trifásica				
Empresa	HORTALIZAS SAC				
Responsable:	ESQUIVEL CORNEJO, Adrián Kevin Efrén TIPULA ZAMBRANO, Jennyfer Soledad YATACO VIVAS, Julio Flavio				
Ítem	Variable: frecuencia	UM Hertz	Valor	Fechas	Observaciones
1					
2					
3					
4					
5					
6					
7					
8					
9					
10					
11					
12					
13					
14					
15					
16					
17					
18					
19					
20					
21					
22					
23					
24					
Parámetros estadísticos descriptivos					
Media aritmética					
Mediana					
Moda					
Rango					
Varianza					
Variación Pearson					
Desviación estándar					

Tabla 22. Instrumento 1

Instrumento de evaluación nr.2: proceso transformación y distribución de EE planta HORTALIZAS SAC					
Proceso	Suministro de energía eléctrica trifásica				
Empresa	HORTALIZAS SAC				
Responsable:	ESQUIVEL CORNEJO, Adrián Kevin Efrén TIPULA ZAMBRANO, Jennyfer Soledad YATACO VIVAS, Julio Flavio				
Ítem	Variable: factor de potencia $\cos\Phi$	UM	Valor	Fechas	Observaciones
1					
2					
3					
4					
5					
6					
7					
8					
9					
10					
11					
12					
13					
14					
15					
16					
17					
18					
19					
20					
21					
22					
23					
24					
Parámetros estadísticos descriptivos					
Media aritmética					
Mediana					
Moda					
Rango					
Varianza					
Variación Pearson					

Desviación estándar					
---------------------	--	--	--	--	--

Tabla 23. Instrumento 2

Instrumento de medida y evaluación n°3: Tasa de distorsión armónica en tensión, THD (v) en sistema eléctrico de potencia de HORTALIZAS SAC.

Ítem	Tasa de distorsión armónica de intensidad		
	Real	nominal	Diferencia
	THD-U(%)	THDn-U(%)	Δ THD-U,%
1	5.75	5	0.75
2	7.8	5	2.8
3	9.25	5	4.25
4	3.75	5	-1.25
5	3.45	5	-1.55
6	6.5	5	1.5
7	8.1	5	3.1
8	4.25	5	-0.75
9	5.2	5	0.2
10	4.9	5	-0.1
11	4.22	5	-0.78
12	8.4	5	3.4
13	6.45	5	1.45
14	5.42	5	0.42
15	3.75	5	-1.25
16	3.9	5	-1.1
17	7.8	5	2.8
18	8.9	5	3.9
19	4.69	5	-0.31
20	7.22	5	2.22
21	5.63	5	0.63
22	4.75	5	-0.25
23	3.9	5	-1.1
24	4.88	5	-0.12
25	6.77	5	1.77
26	7.66	5	2.66
27	9.88	5	4.88
28	7.22	5	2.22
29	3.88	5	-1.12
30	4.99	5	-0.01
	5.98 IHD-U promedio		

Tabla 24. Instrumento 3

Instrumento de medida y evaluación n°4: Tasa de distorsión armónica en tensión, THD (v) en sistema eléctrico de potencia de HORTALIZAS SAC.

Item	Tasa de distorsión armónica de intensidad		
	Real	nominal	Diferencia
	THD-I(%)	THDn-I(%)	Δ THD-I,%
1	27.15	15	12.15
2	29.25	15	14.25
3	27.88	15	12.88
4	29.63	15	14.63
5	31.25	15	16.25
6	30.22	15	15.22
7	34.25	15	19.25
8	30.8	15	15.8
9	29.65	15	14.65
10	28.45	15	13.45
11	29.63	15	14.63
12	27.8	15	12.8
13	28.45	15	13.45
14	30.2	15	15.2
15	28.82	15	13.82
16	26.55	15	11.55
17	27.85	15	12.85
18	31.5	15	16.5
19	24.77	15	9.77
20	23.45	15	8.45
21	26.56	15	11.56
22	27.66	15	12.66
23	26.95	15	11.95
24	31.2	15	16.2
25	26.5	15	11.5
26	25.22	15	10.22
27	25.69	15	10.69
28	28.6	15	13.60
29	27.9	15	12.90
30	31.25	15	16.25
	28.50 THD-I promedio		

Tabla 25. Instrumento 4

Matriz de consistencia

ANEXO: MATRIZ DE CONSISTENCIA				
AUTORES: ESQUIVEL CORNEJO, Adrián Kevin Efrén, TIPULA ZAMBRANO, Jennyfer Soledad, YATACO VIVAS, Julio Flavio				
TITULO: ANALISIS DE CALIDAD DE ENERGÍA DEL SISTEMA ELÉCTRICO DE POTENCIA PARA LA REDUCCIÓN DE COSTOS DE ELECTRICIDAD EN EMPRESAS PRODUCTORAS DE HORTALIZAS, PERU 2021.				
PROBLEMAS	OBJETIVOS	HIPOTESIS	VARIABLES	METODOLOGIA
1. Problema general:	1. Objetivo General	1. Hipótesis General	V. independiente	1.tipo de investigación
¿En qué medida el estudio y análisis de calidad de energía del sistema eléctrico de potencia en la empresa HORTALIZAS SAC permitirá reducir costos de electricidad?	Determinar las medidas a aplicar para mejorar la calidad de energía basado en la reducción de armónicos en sistemas eléctricos, reducir costos en la empresa HORTALIZAS SAC	El estudio y análisis de calidad de energía del sistema eléctricos de potencia en la empresa HORTALIZAS SAC permitirá reducir costos de electricidad	Potencia de filtros de armónicos KW Potencia de bancos de condensadores Kvar.	2. Es investigación del tipo aplicada hace uso de técnicas y procedimientos de la ingeniería eléctrica para analizar y plantear soluciones a un problema, como es aumentar la confiabilidad de activos de una empresa industrial, mejorando la calidad de la energía eléctrica suministrada. 3. Nivel de investigación Por el alcance de la investigación es de descriptivo porque caracteriza un sistema eléctrico de potencia.
2.Problemas específicos	2.Objetivos específicos	2. Hipótesis Especifico	V. Dependiente	4. Método: Se empleará el método deductivo porque se particularizara el estudio a una planta industrial, utilizando metodologías generales de diseño de sistemas eléctricos de potencia.
	<ul style="list-style-type: none"> Determinar mediante un análisis las tasas de armónicos en tensión y corriente, comparando con 		Aumento de continuidad del servicio h Reducción de costos de	

	<p>valores admisibles de normas.</p> <ul style="list-style-type: none"> • Determinar los lugares de mayor calentamiento ya sea en tableros de distribución o en equipos instalados. • Determinar el nivel de consumo de energía reactiva y su compensación • Determinar tipo de filtro de armónicos a ser instalados y su capacidad • Realizar un análisis económico financiero determinando los indicadores VAR, TIR, PRI que permitan definir la viabilidad financiera de las mejoras a implementar. 		<p>electricidad, soles/mes</p> <p>V. Intervinientes:</p>	<ol style="list-style-type: none"> 5. Diseño de la investigación El diseño de investigación es no experimental porque no se manipulará ninguna de las variables: transversal porque el estudio se realizará por única vez en un determinado momento. 6. Población Sistema eléctrico de potencia y equipos electromecánicos de la empresa HORTALIZAS SAC 7. Muestra Sistema eléctrico de potencia y equipos electromecánicos de la empresa HORTALIZAS SAC 8. Técnicas Observación del uso de energía eléctrica en la planta Análisis documental de fallas 9. Instrumentos: Fichas de registro 10. Indicadores Nivel de tensión (v) Numero de fallas/ equipos (horas) Consumo eléctrico /producción total (KW-h/TM) Consumo eléctrico /equipo (kW-h) Consumo eléctrico/ producto (kW-h/TM)
--	--	--	--	--

Tabla 26. Matriz de consistencia