

UNIVERSIDAD NACIONAL DEL CALLAO

FACULTAD DE INGENIERIA ELÉCTRICA Y ELECTRÓNICA

UNIDAD DE INVESTIGACIÓN DE LA FACULTAD DE INGENIERIA ELÉCTRICA Y
ELECTRÓNICA



**”SISTEMA DE MEDICION Y PREDICCIÓN CON REDES NEURONALES
ARTIFICIALES DE LA CALIDAD DE AIRE EN LA PROVINCIA DEL
CALLAO**

LINEA DE INVESTIGACION: Ingeniería y tecnología

AUTOR:JACOB ASTOCONDOR VILLAR

Callao, 2024

PERÚ

Página de respeto

INFORMACIÓN BÁSICA

1. **INFORME FINAL PROYECTO DE INVESTIGACION**

2. **PERIODO:**Noviembre, diciembre 2023 ; Enero 2024

3. **TITULO DEL PROYECTO DE INVESTIGACIÓN:**

”Sistema de Medicion y Prediccion con Redes Neuronales Artificiales de la Calidad del Aire en la Provincia del Callao”

4. **UNIDAD DE INVESTIGACIÓN:**

De la Facultad de Ingenieria Eléctrica y Electrónica

5. **PROFESORE RESPONSABLE O TITULAR DEL PROYECTO:**

Apellidos y Nombres: Astocondor Villar, Jacob

Codigo: 2677 - Nro. Orcid.org 0000-0003-1422-4200

Profesión: Ingeniero Electrónico

Grado Académico : Doctor en Ingeniería Eléctrica

- Categoría: Principal , Tiempo Completo TC.40 Hrs. Nombrado

6. **PROFESORES PARTICIPANTES COMO COLABORADORES**

Apellidos y nombres: Castro vidal,Raul Pedro

Codigo UNAN: 2364

7. **ESTUDIANTE(s) RESPONSABLES**

Ninguno

8. **PERSONAL ADMINISTRATIVO NOMBRADO DE APOYO**

Apellidos y Nombres: Picon Murgueitio,Jaime Ysmael

Codigo: 0012 Dependencia: Secretaria General

9. **LUGAR DE EJECUCIÓN : FIEE-UNAC**

10. **TIPO DE INVESTIGACIÓN : Descriptivo- Aplicada**

DEDICATORIA

Este trabajo de investigacion le dedico a Dios , quien guia mis pasos , el animo,fuerzas para seguir adelante y no desmayar en los momentos de obstaculos que se presentan.

Gracias a los colegas que me apoyaron en los momentos oportunos y me permitieron seguir adelante con dignidad

Atte.

Jacob Astocondor Villar

Raul Castro Vidal

INDICE

informacion básica	3
Lista de figuras	4
Lista de tablas	6
Resumen	6
Introduccion	6
1. PLANTEAMIENTO DEL PROBLEMA	10
1.1. Descripción de la realidad problemática	10
1.2. Formulación del problema	11
1.2.1. Problema general	11
1.2.2. Problemas Especificos	12
1.3. Objetivos de la investigación	12
1.3.1. Objetivo General	12
1.3.2. Objetivos Especificos	12
1.4. Justificación	13
1.5. Limitantes de la investigación	14
1.6. Alcances de la investigación	14

2. MARCO TEORICO	15
2.1. Antecedentes de la investigacion	15
2.1.1. Antecedentes internacionales	15
2.1.2. Antecedentes Nacionales	17
2.2. Bases Teóricas	18
2.2.1. Contaminación atmosférica	18
2.2.2. Fuentes de contaminación atmosférica	18
2.2.3. Partículas PM ₁₀	20
2.2.4. Fuentes de emisión y aplicaciones de las PM ₁₀	20
2.2.5. Efectos sobre la salud humana y el medio ambiente.	21
2.3. Metodo para la predicción de la calidad de Aire con redes neuronales	21
2.3.1. Las Redes Neuronales Artificiales	22
2.3.2. Las RNA en la predicción de calidad de aire	25
2.4. Definición de términos	25
3. HIPOTESIS Y VARIABLES	27
3.1. Hipótesis general e hipótesis específicas	27
3.1.1. Hipótesis General	27
3.1.2. Hipótesis Especificas	27
3.2. Definición de las variables	28
3.2.1. Operacionalización de Variable	28
4. DISEÑO METODOLÓGICO	30
4.1. Diseño Metodologico	31
4.2. Método de investigación	33
4.2.1. Procesos	34
4.2.2. MARCO LEGAL-Ley del medio ambiente Peru	35
4.2.3. Desarrollo del sistema	36
4.3. Población y muestra	36
4.3.1. Poblacion	36

4.3.2. Muestra	36
4.4. Lugar de estudio y periodo de desarrollo	36
4.5. Técnica e Instrumentos para recolección de información	37
4.5.1. Instrumentos	37
4.5.2. Adquisición de datos y area de estudio	37
4.6. Análisis y procesamiento de datos	37
4.6.1. Diseño del sistema de medicion de la contaminacion del aire	38
4.7. Aspectos Eticos en la investigacion	44
5. Resultados	45
5.1. Diagrama de bloques del sistema para medicion del aire	46
5.1.1. Diagrama de flujo del programa	47
5.1.2. Datos medidos en ambiente cerrado	48
5.1.3. Datos medidos en ambiente abierto	49
5.2. Predicción basado en Redes Neuronales Artificiales	49
5.3. Discusion de resultados	50
5.3.1. comparacion de valores en ambiente cerrado con ambiente libre abierto	50
5.3.2. Prediccion de la contaminacion del aire	50
6. Conclusiones	56
7. REFERENCIAS BIBLIOGRAFICAS	57
A. Anexo:Matriz de consistencia	60
B. Anexo: Programacion en matlab para prediccion del aire	61
C. Anexo: Programa del sistema de medicion del aire	64
Bibliografía	79

Lista de Figuras

1.	Niños de Ventanilla y Mi Perú están expuestos a metales pesados	11
2	Fuentes de contaminación Ambiental de plomo	21
3.	Efecto del plomo en el organismo	22
4.	Neurona biológica-Neurona artificial	23
5.	Etapas del procesos de Design Thinking	33
6	Pipeline del proyecto	34
7.	Area en estudio	38
8.	Diagrama de bloques del sistema	38
9.	Data Logger Shield	39
10.	sensor MG811	40
11	Diagrama del sensor MQx	40
12.	Diagrama del sensor MQ135	41
13.	Curva Caracterisitica MQ135	42
14	.Curva de calibración MQ135	43
15	Diagrama de bloque del sistema implementado	47
16.	Diagrama de flujo del programa realizado	48
17.	Diagrama de la Red programada	50
18.	Entrenamiento validación de la red	51
19.	Regresión Lineal para entrenamiento de la RNA	52

20.	grafica de valores reales vs valores prediccion a la salida del modelo de 16 neuronas en la capa intermedia	53
-----	---	----

Lista de Tablas

1.	Operacionalización de las variables	29
2.	Coordenadas de la curva de sensibilidad del sensor MQ-135.	43
3.	Muestras obtenido Prueba inicial campo cerrado	54
4.	Muestras obtenidos campo abierto	55

RESUMEN

Este proyecto de investigación se realiza la medición del aire contaminado y la concentración de las partículas en suspensión que varían entre $2.5\mu\text{g}$ y $10\mu\text{g}$ también conocido como PM10 y las partículas en suspensión menores a $2.5\mu\text{g}$ conocido como PM2.5, en la provincia constitucional del Callao, distrito de Ventanilla y MiPeru. El trabajo consiste en medir la contaminación de CO2 y PM2.5 y PM10 para prevenir la salud de los habitantes de la zona en estudio.

Se realiza la implementación del sistema de medición del aire contaminado de CO2 y la concentración de los contaminantes PM10 y PM2.5.

El Sistema de medición consta de un sensor de polvo y CO2 el sistema incluye también un sensor de temperatura y humedad del ambiente dispone de un sensor DHT11 para la medición de la temperatura y humedad del ambiente, también se considera un módulo ESP8266 para el registro inalámbrico y su registro en la nube

los valores de los sensores son procesados por una tarjeta arduino uno R3 y mediante wifi ESP8266. Un servicio PaaS de computación en la nube que ofrece Google y su registro una hoja de cálculo de Google Sheets.

Una RNA fue escogida porque se ha demostrado que son eficaces cuando son aplicadas a predicciones de la calidad de aire. En comparación con otros trabajos similares, sólo una red fue realizada, pero varios prototipos fueron desarrollados y evaluados para evitar la arbitrariedad en las decisiones de diseño. Se experimentaron tres aspectos en particular del diseño de una RN: la normalización de los datos, la selección de la arquitectura y la selección de la función de activación

Finalmente se realiza la predicción de las concentraciones de material particulado PM10 y PM2.5 utilizando Redes Neuronales artificiales.

En el presente proyecto se emplea la estructura de una RNA multicapa que consta de una capa de entrada, una capa intermedia y una capa de salida (8 – 16 – 1). La programación se realizó en el toolbox de Redes neuronales de Matlab.

Palabras clave: PM_{10} , CO_2 , redes neuronales artificiales, medio ambiente

Abstract

This research project measures contaminated air and the concentration of particles in suspension that vary between $2.5\mu\text{g}$ and $10\mu\text{g}$ also known as PM10 and suspended particles smaller than at $2.5\mu\text{g}$ known as PM2.5, in the constitutional province of Callao, Ventanilla district and MiPeru. The work consists of measuring CO₂, PM2.5 and PM10 pollution to prevent the health of the inhabitants of the study area. The implementation of the system for measuring CO₂ contaminated air and the concentration of pollutants is carried out. PM10 and PM2.5.

The measurement system consists of a dust and CO₂ sensor, the system also includes a temperature and humidity sensor of the environment, it has a sensor DHT11 for measuring the temperature and humidity of the environment, an ESP8266 module is also considered for wireless registration and its registration in the cloud

An ANN was chosen because it has been shown to be effective when applied to air quality predictions. Compared to others Similar works, only one network was carried out, but several prototypes were developed and evaluated to avoid arbitrariness in design decisions. Three particular aspects of RN design were experimented with: data normalization, architecture selection, and architecture selection. activation function

Finally, the prediction of the concentrations of particulate matter PM10 and PM2.5 is carried out using artificial Neural Networks.

In this project, the structure of a multilayer ANN is used, which consists of an input layer, a intermediate layer and an output layer (8 – 16 – 1) . The programming was carried out in the Matlab Neural Networks toolbox.

Keywords: PM_{10} , CO_2 , *artificial neural networks, environment*

Introduccion

La contaminación de aire es la presencia en la atmósfera de sustancias resultantes de la actividad humana o de procesos naturales en concentraciones suficientes durante un determinado tiempo y en circunstancias tales como para afectar el medio ambiente. Esta contaminación supone un problema de salud ambiental grave que afecta a todos los países desarrollados y en vías de desarrollo de todo el mundo ; hemos presentado en este caso al distrito de Ventanilla y MiPeru . En la zona en estudio , se emiten a la atmósfera grandes cantidades de gases y partículas potencialmente nocivas, lo cual afecta el ambiente y, por ende, la salud humana. Plomo y cadmio son los dos metales principales que son respirados todos los días por la población de *Mi Perú y Ventanilla* en diversos sectores donde incluso se ubican centros educativos como el colegio Arturo Padilla, ubicado en el Parque Industrial de Ventanilla. por este motivo habría generado algunas consecuencias entre los menores, entre ellas la falta de concentración, problemas respiratorios y gastrointestinales, todos ellos frecuentes según la Organización Mundial de la Salud (OMS).

El proyecto consta de las siguientes partes.

En la primera parte se presenta la problemática de la contaminación del aire en zonas en estudio : distrito Ventanilla y Mi Peru .

En la segunda parte se desarrolla el marco teórico conveniente para el desarrollo del proyecto.

En la tercera parte se realiza el diseño, simulación y pruebas de todo el sistema incluyendo los algoritmos de programación.

Finalmente, en el cuarto capítulo se documenta todas las pruebas realizadas y se analizan los resultados obtenidos.

1. PLANTEAMIENTO DEL PROBLEMA

1.1. Descripción de la realidad problemática

La contaminación del aire es un fenómeno que, paulatinamente y con mayor intensidad, está afectando a los habitantes de las principales del país (PERU) y del mundo y, en especial, a grupos vulnerables como niños, enfermos, mujeres gestantes y ancianos de los sectores económicos más pobres y excluidos.

Los principales problemas de contaminación en las grandes ciudades están relacionados con el crecimiento demográfico no planificado, con consecuencias de impactos negativos al medio ambiente, principalmente a la atmósfera contaminándola con la polución de gases de efecto invernadero.

En la ciudad de la Provincia Constitucional del Callao ; el tráfico vehicular, las industrias y los rellenos sanitarios son los mayores productores de dióxido de carbono (CO₂)

El clima es alterado principalmente por el gas de dióxido de carbono acumulado en la atmósfera terrestre, siendo este parámetro el que se necesita medir y estimar,

En la sociedad del Callao degrada el medio ambiente, con actividades que generan dióxido de carbono, que afectan al régimen climático, por ello se puede indicar varias causas a continuación:

- Estrategias de mitigación del contaminante dióxido de carbono insuficientes.

- Generación incontrolada de gases de efecto invernadero.
- Aumento del parque automotor
- Falta de gestión de residuos sólidos y líquidos.
- Evidencia cómo cientos de niños y adultos del Callao respiran aire que contiene metales pesados por encima de los parámetros permitidos para seres humanos.



Figura 1.: Niños de Ventanilla y Mi Perú están expuestos a metales pesados

Fuente:(2023) Convoca.pe

1.2. Formulación del problema

1.2.1. Problema general

¿Como realizar El Sistema de Medicion de la calidad de Aire y como Predecir con Redes Neuronales Artificiales , de forma fiable el indice de contaminacion del Aire en la Provincia del Callao , especificamente en los distritos Ventanilla y MiPeru ; usando sensores y componentes de bajo costo ?

1.2.2. Problemas Especificos

1. PE1:¿Como monitorear los niveles de contaminacion por CO2 y PM 2.5 y PM10 que actualmente existen en el Medio ambiente del distrito Ventanilla y Mi Peru que son generados por múltiples factores que dañan la buena calidad de este?
2. PE2:¿De que manera solucionar los problemas de falta de tecnologia en el los municipios de Ventanilla y Mi Peru para realizar el proceso de medicion de contaminacion del aire ?
3. PE3 : ¿Como predecir la contamicion de la acontaminacion del aire utilizando RNAs(redes neuronales artificiales)
4. PE4: ¿Como validar el sistema desarrollado?

1.3. Objetivos de la investigación

1.3.1. Objetivo General

Desarrollar el diseño del sistema de medición de la calidad del aire para la zona zona de Ventanilla y mi Peru en base a elementos de bajo costo y utilizar tecnicas de inteligencia artificial para el analisis del indice de contaminacion

1.3.2. Objetivos Especificos

- Conocer y revisar sobre los procesos relacionados con las emisiones de gases de efecto invernadero, estado actual del índice de contaminación y modelos de predicción con RNA's para constituir las bases necesarias del desarrollo del sistema.

Luego diseñar , simular y desarrollar el sistema de medicion de la calidad del aire que permita obtener informacion (monitorear) sobre el indice de contaminacion del aire seleccionando sensores y elementos de bajo costo .

- Recopilar y procesar los datos del índice contaminador aire en la zona Ventanilla y Mi Peru para el entrenamiento del modelo de RNA.

- Desarrollar un sistema basado en los principales aspectos teóricos de las redes neuronales artificiales para la predicción del índice de contaminación del aire .
- Evaluar la viabilidad del sistema basado en RNA's para determinar la pertinencia del sistema en los procesos de planificación y mitigación de la contaminación del aire .

1.4. Justificación

El trabajo de investigación comprende la calibración de los sensores , acondicionamiento, procesamiento ; así como la importación de datos por medio de una tarjeta de adquisición de datos a un software que permite la visualización y análisis de los mismos.

Este trabajo se llevara a cabo en los laboratorios de la Facultad de Ingeniería Eléctrica y Electrónica de la Universidad Nacional del Callao (primera parte) con apoyo de los laboratorios de Biomédica , Control y Automatización.

Este trabajo de investigación permitirá profundizar el estudio de medición de la calidad del aire (monitoreo) en la Facultad (FIEE) , considerando que actualmente se tienen asignaturas en el área de Ingeniería de control y automatización ; también en la Unidad de Posgrado en el programa de Maestría de Control y automatización que realizan estudios del medio ambiente .

- **Innovación.** Disponer de sistemas de monitorización y medición de la calidad del aire en la Zona de Ventanilla y Mi Peru en la valorización de señales vitales de contaminación , con este proyecto se contribuye en el aspecto de aplicación y conocimiento de la técnica de instrumentación para medir la contaminación del aire , y también para difundir su aplicación .
- **Evolución:** Con los algoritmos de control desarrollados permiten actualizar y evolucionar un sistema de Medición de la calidad del aire con inteligencia artificial.
- **Económico:** Disponer de un sistema de Medición de señales de calidad del aire cuyo mantenimiento es menos costoso.
- **Seguridad:** Prevenir enfermedades, mayor seguridad

1.5. Limitantes de la investigación

1. Teórico.

Para realizar "Sistema de Medicion y Prediccion con Redes Neuronales Artificiales de la Calidad del Aire en la Provincia del Callao" se realizara el sensado (monitorizacion) , procesamiento y visualización las señales de contaminacion del iare en la zona de Ventanilla y mi Peru , las características, análisis, se indica que la información es limitada al respecto

2. Temporal.

Este trabajo de investigación se desarrolla en los meses de febrero 2023 a enero del 2024

3. Espacial

El proyecto de investigación se realizara en los laboratorios de la FIEE-UNAC, no contamos con un prototipo del sistema, pero se hace uso de los sistemas informáticos y informaciones de otras unidades de investigación

1.6. Alcances de la investigación

Este proyecto de investigación nos permite desarrollo de un sistema alternativo para monitorizar (medir) y predecir la calidad del aire en la zona de Ventanilla y Mi Peru en la cual se empleen sensores de bajo ; La señal obtenida previamente por el sensor y algoritmo de inteligencia artificial entrenado generarán el nivel de contaminacion en dicha zona contaminada.

Se pretende hacer reporte a lo realizado en la experimentación, uso y entrenamiento de sistemas de inteligencia artificial que sea útil para determinar la calidad del aire en la zona y genere una señal que sea de fácil lectura para el personal

2. MARCO TEORICO

2.1. Antecedentes de la investigacion

Se realizó una indagación de trabajos similares desarrollados en el Centro de Documentación e Investigación en la Universidad Nacional del Callao (sobre indice de contaminacion en los distritos de Ventanilla y Mi Peru) y se determinó, que no existen proyectos que puedan tener similitud al tema propuesto, se consultó fuentes externas con relación a investigaciones asociadas a predicción de contaminantes a través de redes neuronales artificiales. A continuación, se describen los siguientes trabajos:

En el presente trabajo de investigación se ha revisado temas más saltantes sobre trabajos relacionados con la medicion de la calidad del aire y pronostico Para valorar la coontaminacion del aire que respiramos ; se menciona trabajos actuales tales como:

2.1.1. Antecedentes internacionales

1. Desarrollo de un modelo de red neuronal artificial para el pronóstico de los niveles de concentración de ozono en el aire ambiente de Monterrey, N.L Mendoza & García, 2004

Afirman lo siguiente: En virtud a los avances logrados en los modelos matemáticos que describen la emisión, transporte, formación y desaparición de los contaminantes atmosféricos, se ha avanzado en la comprensión de la dinámica de los contaminantes de la atmósfera. A pesar de esto, mientras más complejos son los modelos, requieren más y mejor información

para ser aplicados con la suficiente certidumbre de que los resultados obtenidos tendrán un valor técnico o científico. Estos modelos determinísticos requieren una gran cantidad de información que no siempre puede conseguirse y los datos disponibles no siempre aseguran buenos resultados en la aplicación del modelo además de que la inversión necesaria para obtener la información para obtener resultados confiables puede ser muy alta

2. Un modelo integrado de redes neuronales para pronóstico de PM_{10} : (Pérez & Reyes, 2006)

Desarrollaron un modelo integrado de redes neuronales artificiales para pronosticar el máximo de un promedio de 24 horas de concentraciones de PM_{10} un día de adelanto y lo aplicaron en el caso de cinco estaciones de monitoreo en la ciudad de Santiago, Chile.

Consideraron como entradas al modelo las concentraciones medidas hasta las 7pm en las cinco estaciones del día presente y valores pronosticados de variables meteorológicas. Las salidas del modelo son las concentraciones máximas esperadas para el día siguiente en el sitio de las mismas cinco estaciones. La mayor de las concentraciones en los cinco pronósticos define la calidad del aire para el siguiente día, habiendo tres niveles de calidad: bueno, malo y crítico. Los parámetros de los modelos se ajustaron con datos de los años 2001 y 2002 para pronosticar condiciones del 2003 y datos del 2002 y 2003 para pronosticar valores del 2004. Los valores pronosticados por el modelo neuronal se compararon con los resultados obtenidos de un modelo lineal con las mismas variables de entrada y un modelo de persistencia.

De acuerdo a los resultados, el modelo neuronal parece más preciso, aunque se aprecia que es muy importante una buena elección de variables de entrada; entre estas, los autores consideran importante el conocimiento de los valores presentes y pronosticados de amplitud térmica (diferencia entre la temperatura máxima y mínima) y el pronóstico de velocidad promedio del viento. Asimismo, los autores consideran que el modelo neuronal puede usarse como una herramienta operacional para pronósticos de calidad de aire en Santiago o, con las adaptaciones apropiadas, en cualquier otra gran ciudad.

3. Un red neuronal de pronóstico para el promedio diario de concentraciones de PM₁₀ en Bélgica”, (Hooybergs, Mensink, Dumont, Fierens, & Brasseur, 2005)

Desarrollan una herramienta de redes neuronales para pronosticar el promedio diario de concentraciones de PM₁₀ los autores el pronóstico de PM₁₀ en Bélgica con un día de adelanto. Según en el área urbana de Bélgica puede ser planteado como un problema de regresión. Sobre la base de un conjunto conocido de variables de entrada tenemos que producir una variable de salida, que es en promedio una estimación adecuada para PM₁₀_{dia 1} objetivo. Esto implica el diseño de un modelo que pueda ajustar la relación entre los parámetros de entrada y objetivo sobre la base de datos históricos.

Desde que el espacio de entrada es multidimensional y la relación funcional con el objetivo es desconocida a priori y probablemente no lineal, las técnicas tradicionales de regresión paramétrica no son adecuadas, resultando más adecuado un enfoque de redes neuronales. Los autores basaron su investigación en mediciones desde diez sitios de monitoreo durante el período 1997 – 2001 y también en simulaciones de parámetros meteorológicos. La variable de entrada más importante fue la altura de capa limitante. Un modelo basado en este parámetro actualmente operativo en línea sirve para monitorear el umbral promedio diario de 100 µg/m³. Al expandir el modelo con otros parámetros de entrada se pudo incrementar solo ligeramente el rendimiento. Esto hace concluir a los autores que las fluctuaciones día-a-día de concentraciones de PM₁₀ en áreas urbanas de Bélgica son en gran parte manejadas por las condiciones meteorológicas y en menor extensión manejadas por cambios en las fuentes antropogénicas.

2.1.2. Antecedentes Nacionales

4.Redes neuronales artificiales para la predicción de la concentración de PM₁₀ en el distrito de Ate: En 2016, Elvis Medina

Implemento la red perceptrón multicapa del tipo backpropagation en su variante Levenberg Marquardt obteniendo un coeficiente de correlación Pearson de 0,99998, representando bondades con ajuste de los datos y eficiencia del pronóstico de la red neuronal artificial. (Medina,

2016)

5. Redes Neuronales Para Prediccion de contaminacion del aire en Carabayllo-Lima

En el presente trabajo se desarrollo un modelo de pronóstico capaz de predecir (con múltiples etapas adelantadas) el comportamiento de las variables de contaminación ambiental de material particulado $PM_{2.5}$ de contaminantes de material particulado ($PM_{2.5}$ mediante el uso de los datos de concentraciones y PM_{10}) y químicos (CO , SO_2 , NO) producidos en la estación automatizada de calidad de aire de Carabayllo.

2.2. Bases Teóricas

2.2.1. Contaminación atmosférica

La contaminación del aire (tanto el exterior como en de interiores) es la presencia en él de agentes químicos, físicos o biológicos que alteran las características naturales de la atmósfera.

2.2.2. Fuentes de contaminación atmosférica

Los aparatos domésticos de combustión, los vehículos de motor, las instalaciones industriales y los incendios forestales son fuentes habituales de contaminación de aire. Los contaminantes más preocupantes para la salud pública son las partículas en suspensión, el monóxido de carbono, el ozono, el dióxido de nitrógeno y el dióxido de azufre. La contaminación del aire exterior y de interiores provoca enfermedades respiratorias y de otros tipos y es una de las principales causas de morbilidad.

Los datos de la OMS muestran que casi toda la población mundial (el 99%) respira un aire que supera los límites recomendados por la Organización y contiene altos niveles de contaminantes ; además, estos datos indican que la exposición es más elevada en los países de ingresos medianos y bajos.

La calidad del aire está estrechamente relacionada con el clima del planeta y los ecosistemas de todo el mundo. Muchas de las fuentes de contaminación atmosférica (por ejemplo, la

quemado de combustibles fósiles) emiten también gases de efecto invernadero. Por consiguiente, las políticas orientadas a reducir la contaminación del aire son una estrategia beneficiosa para el clima y la salud, pues reducen la carga de morbilidad y ayudan a mitigar el cambio climático a corto y largo plazo.

Fuentes de Contaminación Atmosférica

Son todas aquellas actividades, procesos u operaciones capaces de producir contaminantes del aire. Se agrupan

1. Fuentes puntuales.

se caracterizan por ser estacionarias o estar en un punto fijo como las plantas de energía, industrias químicas, refinerías de petróleo y fábricas.

2. Fuentes móviles.

Abarcan todas las formas de transporte y los vehículos automotores.

3. Fuentes de área Todas aquellas actividades que en conjunto afectan la calidad del aire, como el uso de madera, imprentas, tintorerías o actividades agrícolas, por mencionar algunas,

4. Fuentes naturales o biogénicas . Se refiere a la generación de emisiones producidas por volcanes, océanos, plantas, suspensión de suelos, emisiones por digestión anaerobia y aerobia de sistemas naturales. En particular a todo aquello emitido por la vegetación y la actividad microbiana en suelos y océanos, que se les denomina emisiones biogénicas, cuyo papel es importante en la química de la troposfera al participar directamente en la formación de ozono. Las emisiones biogénicas incluyen óxido de nitrógeno, hidrocarburos no metanogénicos, metano, dióxido y monóxido de carbono y compuestos nitrogenados y azufrados (VELASCO, 2001)

En cuanto al origen del contaminante, se distinguen dos tipos:

1. **Contaminantes primarios.** Proviene directamente de fuentes de emisión como el plomo, monóxido de carbono, óxidos de azufre, óxidos de nitrógeno, hidrocarburos y material particulado
2. **Contaminantes secundarios.** Originados en el aire por la interacción entre dos o más contaminantes primarios o por sus reacciones con otros componentes de la atmósfera; como en los casos del ozono, del peroxiacetil-nitrato, de los sulfatos, de nitratos, así como del ácido sulfúrico.

Para la medición de la calidad del aire, si el contaminante es perjudicial para la salud y el bienestar de las persona, se les identifica como contaminantes *criterio*. Si no lo son, se les llama contaminantes *no criterio*.

2.2.3. Partículas PM₁₀

Las PM₁₀ se pueden definir como aquellas partículas sólidas o líquidas de polvo, cenizas, hollín, partículas metálicas, cemento o polen, dispersas en la atmósfera, y cuyo diámetro varía entre 2,5 y 10 μm (1 micrómetro corresponde la milésima parte de 1 milímetro). Están formadas principalmente por compuestos inorgánicos como silicatos y aluminatos, metales pesados entre otros, y material orgánico asociado a partículas de carbono (hollín). Se caracterizan por poseer un pH básico debido a la combustión no controlada de materiales.

2.2.4. Fuentes de emisión y aplicaciones de las PM₁₀

Las fuentes de exposición al plomo son diversas y pueden ser clasificadas de diferentes maneras pueden ser móviles o estacionarias, destacando que un 77,9% de la cantidad total emitida de PM₁₀ procede del polvo resuspendido existente en la atmósfera. La industria, la construcción y el comercio con un 7,6% y el transporte rodado con un 6,5% representan otros focos de contaminación de especial relevancia.

Como fuentes minoritarias de contaminación es importante señalar que el 3,7% del total procede de quemas agrícola y un 3,3% es de origen doméstico.



Figura 2.: Fuentes de contaminación Ambiental de plomo

Fuente:(2021) Autoría propia

2.2.5. Efectos sobre la salud humana y el medio ambiente.

La exposición prolongada o repetitiva a las PM_{10} puede provocar efectos nocivos en el sistema respiratorio de la persona, no obstante son menos perjudiciales que las $PM_{2.5}$ ya que al tener un mayor tamaño, no logran atravesar los alveolos pulmonares, quedando retenidas en la mucosa que recubre las vías respiratorias superiores. La Directiva 2008/50/CE indica que para la protección de la salud no pueden superarse los 50 microgramos por metro cúbico durante 24 horas más de 35 veces por año .

La mayoría de éstas partículas precipitan en la tierra, provocando una capa de polvo en la superficie que puede afectar seriamente a la salud tanto de los organismos terrestres como los organismos acuáticos.

2.3. Metodo para la predicción de la calidad de Aire con redes neuronales

Se realiza la implementación de un predictor para el promedio diario de material particulado (PM) y el diseño , desarrollo del software . El daño producido por la PM en la salud humana,



Figura 3.: Efecto del plomo en el organismo

Fuente:(2023) Autoría propia

está relacionado con el pequeño tamaño de las partículas.

Las redes neuronales artificiales (RNs) es un método eficiente en la aproximación de funciones para cualquier tipo de dato. Una RN es escogida porque se ha demostrado que son eficaces cuando son aplicadas a predicciones de la calidad de aire. Se experimentaron tres aspectos en particular del diseño de una RN: la normalización de los datos, la selección de la arquitectura y la selección de la función de activación. En base a variables de entrada: variable estacionales, y variables meteorológicas; se determina que la mejor RNA es una compuesta por: capa de entrada lineal con N neuronas artificiales (NA), una capa oculta de catorce NA y una capa de salida de una NA; ambas con una función de activación tangente hiperbólica

2.3.1. Las Redes Neuronales Artificiales

1. Red Neuronal Biologica

Biológicamente, las redes neuronales están compuestas por un grupo de neuronas conectadas de forma química o físicamente. La conexión química se realiza mediante el mecanismo de neurotransmisores, mientras que la conexión física, llamada sinapsis, es realizada mediante las dendritas de una neurona ligadas electrónicamente a un número extenso de axones de otras neuronas

2. Red Neuronal Artificial

La inteligencia artificial modela simplificado el funcionamiento del cerebro humano; las redes neuronales artificiales, o simplemente RNA, constituyen un modelo matemático aproximado del funcionamiento cerebral.

Una **RNA** esta compuesta por un número de nodos, unidades o neuronas artificiales (NA) vinculadas a través de enlaces. Algunas neuronas artificiales están conectadas al ambiente externo, siendo designadas como unidades de entrada de información desde el exterior o en contrapartida, unidades de salida. Las NAs además están compuestas por un conjunto de enlaces de entrada provenientes de otras NAs, y por otro conjunto de enlaces que probablemente se dirigen hacia otras NAs. Estos enlaces (análogos a la sinapsis biológica) son considerados la principal fuente de memoria a largo plazo, y tienen un peso asociado a ellos. Usualmente los algoritmos de aprendizaje modifican estos pesos aproximando las relaciones entre los datos de entrada y salida propuestos como ejemplos con el fin de realizar el entrenamiento.

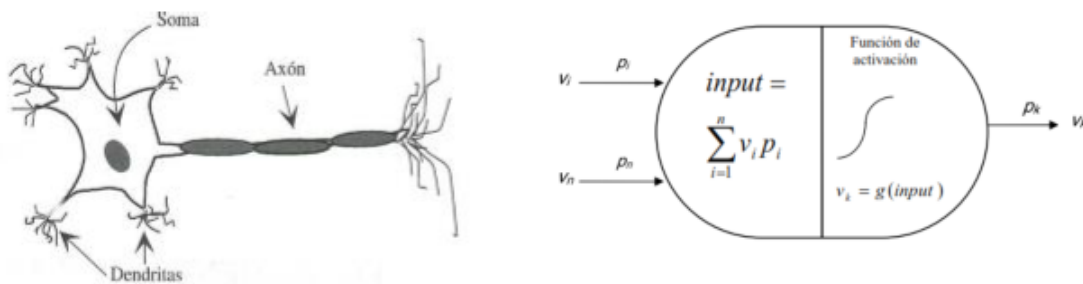


Figura 4.: Neurona biológica-Neurona artificial

Fuente:(2023) Autoría propia

3. Características de la redes de neuronas artificial (RNA)

Una red de neuronas artificiales está caracterizada por su:

- **Arquitectura:** Estructura o patrón de conexiones entre las unidades de proceso
- **Dinámica de la Computación** que nos expresa el valor que toman las unidades

de proceso y que se basa en unas *funciones de activación* (o de transferencia) que especifican como se transforman las señales de entrada de la unidad de proceso en la señal de salida

- **Algoritmo de Entrenamiento o Aprendizaje:** Procedimiento para determinar los pesos de las conexiones. Una característica muy importante de estas redes es su naturaleza *adaptativa*, donde el *aprendizaje con ejemplos* sustituye a la "programación" en la resolución de problemas.

4. Propiedades de la redes neuronales artificiales (RNA)

Las Redes Neuronales Artificiales poseen las siguientes propiedades:

- **No linealidad.**
- Permiten la **representación de aplicaciones** o correspondencias entre las entradas y salidas.
- **Adaptabilidad:** Acomodan (adaptan) sus pesos sinápticos a los cambios del entorno.
- **Información contextual:** El conocimiento viene representado por el estado de activación de la red neuronal. Cada neurona está afectada potencialmente por la actividad global de las otras neuronas de la red.
- **Tolerancia a fallos:** Por una parte, si una neurona o un enlace de la red neuronal son dañados, la respuesta de la red probablemente no quedará afectada. Una persona nace con unos 100 billones de neuronas y a partir de los cuarenta años, o antes, se pierden más de 40.000 neuronas diarias, que no son reemplazadas y, sin embargo, continuamos aprendiendo. Por otra parte, una red es capaz de reconocer señales de entrada diferentes a las señales entrenadas cuando difieren moderadamente. Análogamente, una persona puede reconocer a otra después de muchos años sin verla.
- **Implementación VLSI:** Al ser las redes masivamente paralelas pueden conseguir rapidez de cómputo en la realización de ciertas tareas. Permiten la implementación usando la tecnología VLSI (Very-Large-Scale-Integrated) y conseguir aplicaciones, como el reconocimiento de patrones, procesamiento de señales y control en tiempo real.

2.3.2. Las RNA en la predicción de calidad de aire

las RNA han sido aplicadas frecuentemente en el campo de las Ciencias Atmosféricas (Gardner y Dorling, 1998), particularmente en predicción. Han sido utilizadas para modelar y predecir concentraciones horarias de óxidos de nitrógeno (NO_x), principalmente emitidos por el tránsito vehicular, en el área urbana de la ciudad de Londres, concluyendo que las RNA son capaces de modelar la relación local entre NO₂/NO_x y las variables meteorológicas (Gardner y Dorling., 1999). En la India, para la capital Nueva Delhi, se utilizó el mismo enfoque para modelar las emisiones de NO₂ provenientes del tráfico vehicular (Shiva Nagendra y Khare, 2005)

2.4. Definición de términos

- **AEROSOL:** : Evento indeseado e inesperado que ocurre rápidamente causando daños a la propiedad, a las personas y/o al medio ambiente.
- **AMBIENTE:** Conjunto de todas las condiciones externas que influyen sobre la vida, el desarrollo y la supervivencia de un organismo
- **MUESTRA EN BLANCO:** Muestra que carece de contaminantes de interés y que se utiliza como referencia en análisis ambientales.
- **(CONCENTRACIÓN MÁXIMA PERMISIBLE:** Concentración de una sustancia química que no debe excederse bajo ninguna circunstancia en la exposición
- **CONTAMINANTE:** Forma de materia o energía presente en un medio al que no pertenece, o bien, por arriba de su concentración natural en un medio no contaminado.
- **CONTAMINANTE PRIMARIO:** Contaminante emitido a la atmósfera a partir de una fuente identificable, por ejemplo CO, NO_x, HC, SO₂ y partículas
- **CONTAMINANTE SECUNDARIO:** Contaminante que se forma por reacción química en la atmósfera, por ejemplo el ozono.

- **DIÓXIDO DE AZUFRE (SO₂):** Gas producido como por la quema de combustibles fósiles que contienen azufre (S), la fundición de minerales sulfurados y procesos industriales. Es precursor del Material Particulado Secundario formándolo mediante la asociación a pequeñas partículas (aerosoles). En presencia de humedad forma ácido sulfúrico (lluvia ácida). Causa broncoconstricción pudiendo provocar efectos agudos y crónicos en la salud de las personas. Además de efectos en la salud, el dióxido de azufre puede presentar efectos negativos sobre la vegetación, ecosistemas y materiales expuestos a este contaminante.
- **DIÓXIDO DE NITRÓGENO (NO₂):** Es producido directa e indirectamente por la quema de combustibles a altas temperaturas, en el proceso de combustión el nitrógeno se oxida para formar principalmente monóxido de nitrógeno (NO) y en menor proporción dióxido de nitrógeno. El NO se transforma en NO₂ mediante reacciones fotoquímicas. El dióxido de nitrógeno puede combinarse con compuestos orgánicos volátiles en presencia de luz solar para formar Ozono, así como con agua para formar ácido nítrico y nitratos. Esto contribuye a la producción de lluvia ácida y al aumento de los niveles de MP10 y MP2,5. La Agencia de Protección Ambiental de los Estados Unidos (EPA) reporta que la exposición a dióxido de nitrógeno puede irritar los pulmones y disminuir la resistencia ante infecciones respiratorias, particularmente en individuos con enfermedades respiratorias pre-existentes, tales como asma
- **MONÓXIDO DE CARBONO (CO):** Esta sustancia es producida por la combustión incompleta de carburantes y ciertos procesos biológicos e industriales. Actúa en la sangre suplantando al oxígeno (O₂) e impidiendo su llegada al cerebro y los músculos, incluyendo el corazón.
- **RNA:** Red Neuronal Artificial.

3. HIPOTESIS Y VARIABLES

3.1. Hipótesis general e hipótesis específicas

3.1.1. Hipótesis General

El "SISTEMA DE MEDICION Y PREDICCIÓN CON REDES NEURONALES ARTIFICIALES DE LA CALIDAD DE AIRE EN LA PROVINCIA DEL CALLAO", seleccionando los elementos o dispositivos adecuados, nos permite realizar mediciones y explorar la calidad del aire, así mismo diseñar, desarrollar e implementar con elementos de bajo costo, el sistema para monitorear la calidad del aire, luego también predecir con redes neuronales artificiales la calidad del aire.

3.1.2. Hipótesis Especificas

Empleando conocimientos básicos de ingeniería, así como material, sensores y equipos disponibles en el mercado; es posible el diseño, simulación y desarrollo del sistema de medición de la calidad del aire y su predicción.

Desarrollo de algoritmo adecuado, nos permitira realizar mediciones con mayor precisión y también registrar datos de la calidad del aire.

Se realiza circuitos y el acondicionamiento de la señal para la medición de la calidad del aire; luego se procesa la información para obtener la información para evaluar la calidad del aire.

.

Se diseña la etapa de sensado luego se realiza el procesamiento de la señal, previamente se

limpia la señal con un filtro para eliminar las frecuencias parasitas, se para el procesamiento de la señal, con desarrollo algoritmos. se considera red neuronal para obtener predecir la calidad del aire

3.2. Definición de las variables

En el presente trabajo de investigación se consideran las siguientes variables.

- **Independientes:**

S: Niveles de contaminación del aire

N: Mediciones de los niveles de contaminación en el aire por CO_2 , $\text{PM}_{2.5}$, PM_{10}

- **Dependientes**

R: Reportes detallados sobre los niveles de contaminación en el aire y predicción de la calidad del aire

3.2.1. Operacionalización de Variable

- **Indicadores de la variable S** La señal de contaminación del aire se realiza empleando sensores disponibles en el mercado y de bajo costo .
- **Indicador de la variable N** Se realizara un sistema conformado por sensores y una interfaz para el computador para adquisición y digitalización de los datos y almacenados para desarrollar la base de datos y los algoritmos de la RNA .
- **Indicador de la variable R** Señales medidas de la calidad del aire , técnicas referentes al monitoreo , procesamiento y análisis de las señales de la calidad del aire y análisis de predicción de la calidad del aire

Tabla 3-1.: Operacionalización de las variables

Variables	Indicadores
S: contaminación del aire Variable independiente	S1: nivel CO ₂ S2: nivel PM _{2.5} , PM ₁₀
N: , software de desarrollo ,sensores, procesadores Variable independiente	N1: sensores de monitoreo N2: Selección de sensores N3: Selección de procesadores
R: Técnicas referentes al procesamiento y análisis de señales de calidad de aire Variable dependiente	R1: Algoritmo de desarrollo para tratamiento de valores y análisis de datos y valoración.. R2: Presentación de datos

Fuente: (UNAC-2023) Autor

4. DISEÑO METODOLÓGICO

Metodología

Se identificaron, relacionaron y delimitaron las variables y procesos del objeto de estudio, partiendo de la hipótesis se realizó el análisis de los datos colectados que sirvieron para corroborar o contrastar lo expresado en la hipótesis

Hipótesis de partida.

Para poder diseñar y simular el sistema de medición de la calidad del aire hemos planteado una serie de hipótesis iniciales selección de las variables de entrada al sistema y la salida.

La finalidad es poder aproximarnos a unas condiciones reales prefijadas para el posterior análisis de los resultados.

Los datos de partida son los siguientes:

- Seleccionar adecuadamente el sistema de hardware – software requerido para digitalizar las señales y procesarlas adecuadamente
- interpretar los resultados en términos físicos y fisiológicos, que sean de utilidad para el análisis .
- Desarrollo de algoritmo experto en esta tarea especial.
- Análisis espectral de la calidad del aire y metodos para la reduccion de ruido , metodo de prediccion de la calidad del aire.
- Mostrar las ventajas y desventajas de los esquemas simulados y su implementación para futuros trabajos.

- Simular el comportamiento del sistema realizado para su análisis de rendimiento de algoritmos

4.1. Diseño Metodológico

- *Tipo de investigación:* El tipo de investigación es aplicada puesto que el presente proyecto abarca una problemática a la cual se le desarrollará una solución tecnológica que si bien no la soluciona, serviría como instrumento para evidenciar los niveles o índices de las sustancias a rastrear.
- *Enfoque cualitativo:* El enfoque de la presente investigación es cualitativa, debido a que se busca describir y/o explicar una problemática a la que la sociedad de hoy día se enfrenta en su diario vivir, conforme se recaban o se obtienen datos.
- *Carácter:* La presente investigación es de carácter explicativa puesto que se presente determinar las causas y los efectos entorno a la problemática de la contaminación en el aire por CO₂ , PM_{2.5}, PM₁₀

En nuestro proyecto se realiza los procesos de *Design Thinking* que es una metodología centrada en el usuario. Y orientada a la acción. Cuyo objetivo es generar soluciones de acuerdo a problemas detectados en un determinado marco de trabajo.

Etapas en un proceso de Design Thinking.

- **Empatizar** Es la primera etapa del proceso, y la base del mismo. En la fase de Empatizar, definimos el arquetipo de usuario al que vamos a dirigirnos, establecemos nuestros objetivos de investigación y, a partir de ellos, decidimos qué técnicas de recopilación de información utilizaremos. El objetivo de esta fase es identificar deseos y necesidades relevantes para el usuario. Técnicas propias de la fase de Empatizar son la entrevista en profundidad, la observación y el Focus Group, entre otras.
- **Definir** Segunda etapa del proceso. En ella, organizamos toda la información recopilada para identificar todas las áreas de oportunidad desde la que podemos ofrecer

soluciones relevantes para los deseos y necesidades para el usuario. La técnica más habitual en esta parte del proceso es el Clusterizado o Saturar y Agrupar, que consiste en primer lugar en el volcado de la información que hemos recopilado en post its. En segundo, en la agrupación de esos post its de acuerdo a su contenido. Y, en tercero y último, en encontrar una frase que sintetice la información de cada uno de los grupos. El reto se formula a través de una pregunta y siempre empieza por *cómo podríamos*

- **Idear** Una vez establecido el reto (que puede ser también reformulado o refinado) pasamos a la parte de diseño de la solución. En esta parte del proceso, la primera fase por la que pasaremos será la de idear. En la fase de Idear, o Ideación, se trata de dar el mayor número de ideas posibles que respondan al reto planteado. Es el momento del brainstorming, y de otras herramientas que nos impulsen hacia el encuentro del mayor número de ideas posibles.
- **Prototipar** A partir de las ideas generadas, se lleva a cabo una selección, y éstas pasan a prototiparse. La fase de prototipado es aquella en la que damos forma a las ideas, las tangibilizamos. De esa forma, se las podremos mostrar al usuario, quien podrá darnos feedback y decir en qué medida la solución que estamos diseñando para él se ajusta a sus necesidades o deseos. Dependiendo del momento en el que nos encontremos, el prototipado será más o menos básico. Existen muchas formas de prototipar, como la prueba de concepto, el Storyboard o la Maqueta física. Prototipamos para fallar rápido y barato, buscando que el usuario, cuanto antes, nos indique si el camino que estamos tomando en el diseño de la solución es adecuado o no.
- **Validación o test** Es el momento en el que mostramos nuestro prototipo de solución al arquetipo para el que estamos diseñando. La fase de validación exige preparación. Tendremos que establecer los objetivos, construir la guía y, por último, mostrar al usuario nuestra solución. En esta fase, es importante que entendamos que no estamos vendiendo. Se trata de aprender del feedback del usuario para hacer posteriormente una nueva versión mejorada de nuestra solución.

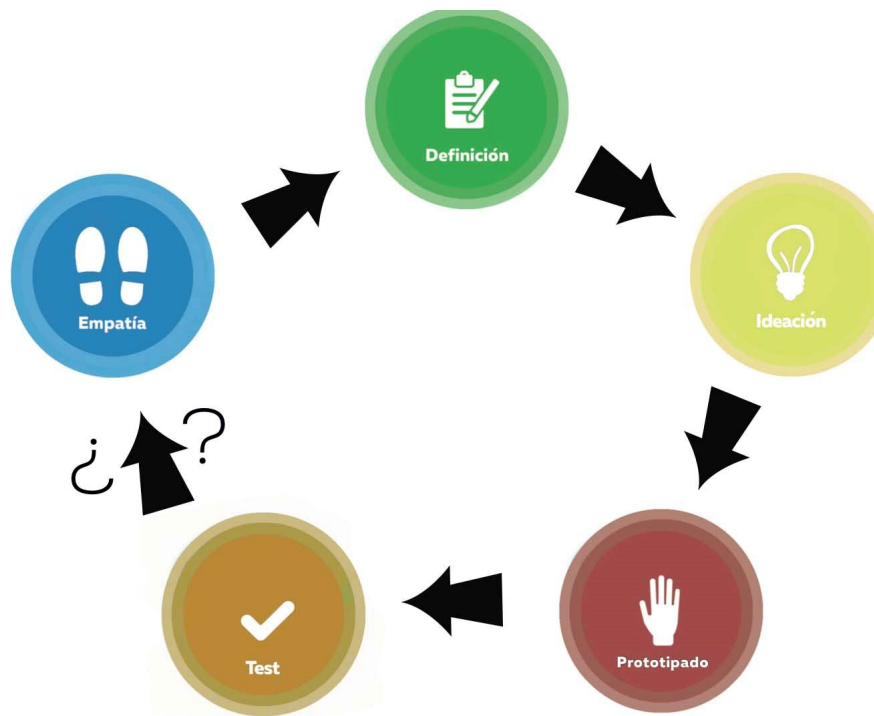


Figura 5.: Etapas del procesos de Design Thinking

Fuente:Design Thinking para empresas España

4.2. Método de investigación

El método que se implementara es el método de prototipado evolutivo por desarrollo incremental ver figura el cual incluye las siguientes etapas.

- Definicon del tema del proyecto de investigacion
- Analisis del estado del arte
- Establecer problemas
- Delimitar alcence de la investigacion
- Formular hipotesis
- Plantear obejtivos
- Desarrollo de la investigacion

- Resultados y conclusiones
- Comprobar hipótesis
- Conclusiones y recomendaciones
- Concluir publicación



Figura 6.: Pipeline del proyecto

Fuente:(2023) Autoría propia

4.2.1. Procesos

- El Sistema desarrollado se evalúa mediante la toma de pruebas de condiciones de contaminación en la zona urbana de Ventanilla y Mi Peru , en donde según estudios de la OMS y entidades nacionales indican el incremento de concentraciones de contaminantes en el aire. se evalúa en lugares críticos donde diariamente se desplaza un gran número de personas como: las avenidas principales ,colegios , mercados y otros.

- Las zonas de medición se establece considerando la cantidad de contaminación que generan los vehículos y fábricas cercanas. circuncidante.
- Para la medición del índice de contaminación del aire se selecciona considerando el nivel de concentración de las partículas en suspensión. Estos se basan en el principio de respuesta electroquímica. Los voltajes son asociados a la concentración contaminante y gases del efecto invernadero que se envían a la plataforma del microcontrolador .
- El desarrollo del proyecto se realiza siguiendo los pasos siguientes :
 1. La determinación de los requerimientos
 2. El diseño e implementación del circuito electrónico
 3. Programación en lenguaje C/C++ con algoritmo para medir con el sensor electroquímico, luego procesar los datos con el microcontrolador y al servicio web de almacenamiento, procesamiento y visualización de datos mediante el uso de un servicio en la nube.
 4. Pruebas operativas y de validación ; utilizando otros equipos luego comparando o validando los datos
 5. Transmisión y almacenamiento de datos mediante el uso de Internet de las Cosas conectando el dispositivo de IoT al Wifi.
 6. Visualización de datos medidos en el de campo de distintas zonas urbanas.
 7. Análisis de datos

4.2.2. MARCO LEGAL-Ley del medio ambiente Peru

1. **Artículo I** Se refiere al derecho que tiene la persona a habitar en un ambiente saludable y que así mismo también lo proteja, asegurando el desarrollo sostenible de la comunidad y del ecosistema.
2. **Artículo XXXI** Trata sobre el control y regulación de los niveles de concentraciones por factores físicos, químicos y naturales que dañan los recursos vitales y esenciales para el ser humano como: el agua, aire, suelo.

3. **Artículo CXI** Es la importancia de la conservación y preservación de la calidad de aire y otros recursos en las zonas que coloquen en riesgo la salud de la persona y el ecosistema.

4.2.3. Desarrollo del sistema

4.3. Población y muestra

4.3.1. Poblacion

El propósito del trabajo de investigación es realizar un sistema de medición de índice de contaminación del aire y su predicción, se estableció como población las mediciones obtenidas de producción del CO₂ en un sector de la zona de Ventanilla y Mi Perú, considerando que el Ministerio del Ambiente ha declarado en emergencia ambiental en los distritos de Ventanilla y Mi Perú, la medida se tomó debido a las altas concentraciones de plomo en el ecosistema y en la sangre de la población de esa parte del Callao.

4.3.2. Muestra

No es preciso establecer una muestra, ya que los datos de CO₂ recolectados en la zona de Ventanilla y Mi Perú están almacenados en archivos electrónicos y serán manipulados con algoritmos, por ello es necesario trabajar con toda la población muestral.

4.4. Lugar de estudio y periodo de desarrollo

El lugar de estudio se desarrollará en la Universidad Nacional del Callao; Facultad de Ingeniería Eléctrica y Electrónica, Escuela de ingeniería electrónica, y en la Región Callao, distrito Ventanilla y Mi Perú; se desarrollara en el laboratorio de Control y Automatización durante el periodo del 1 de febrero del 2023 hasta el 1 de febrero del 2024

4.5. Técnica e Instrumentos para recolección de información

La información se obtuvo por medio de documentos, textos, revistas, artículos, medios electrónicos y otros, la cual fue vital para la elaboración del estudio del arte del presente trabajo de investigación. Para obtener los datos del índice de contaminación del aire considerando el dióxido de carbono se realizó un sistema de medición (prototipo) con la tarjeta de adquisición de datos Arduino.

4.5.1. Instrumentos

Se obtuvieron los siguientes componentes y softwares

- Plataforma Arduino
- sensores SO₂ MG811, DataLogger, Regulador, otros sensores
- Softwares: Excel, Arduino IDE, Matlab R2023b, Matlab Neural Network Toolbox

4.5.2. Adquisición de datos y área de estudio

El Ministerio del Ambiente (Minam) declaró en emergencia ambiental un área de 834 mil m², localizada en los distritos de Ventanilla y Mi Perú. La medida se tomó debido a las altas concentraciones de plomo en el ecosistema y en la sangre de la población de esta parte del Callao.

El área de estudio a realizarse es la zona que está entre líneas rojas, figura 4.3

4.6. Análisis y procesamiento de datos

Desde el punto de vista legal, la muestra se reduce a la zona Ventanilla y Mi Perú en los que se ha provocado un estado patológico provocado temporalmente por la contaminación del aire.

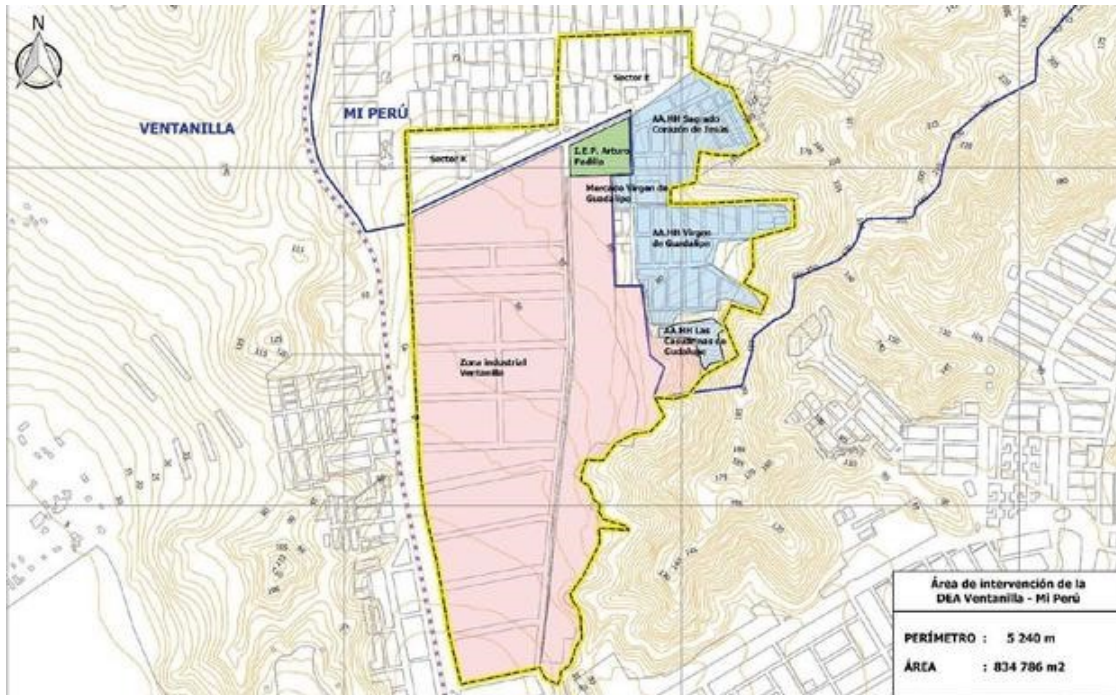


Figura 7.: Area en estudio

Fuente:(2023) www.google.com/maps

4.6.1. Diseño del sistema de medicion de la contaminacion del aire

El diseño del del sistema de medicion de contaminacion del aire se realiza considerando el diagrama de bloques que representan los componentes, según el grafico Nro.4.4

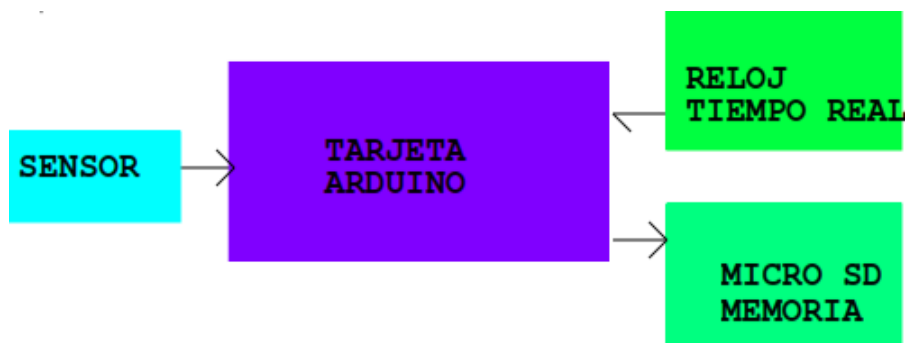


Figura 8.: Diagrama de bloques del sistema

Fuente:(2023) autoria propia

1. Descripción

- **Arduino Uno:** Es una tarjeta que incorpora un microcontrolador ATMEGA328P, y sus interfaces digitales y analógicos
- **Shield Data Logger SD:** es una placa electrónica acoplable a tarjetas Arduino, incorpora lector de memorias micro SD y reloj de tiempo real ajustable.

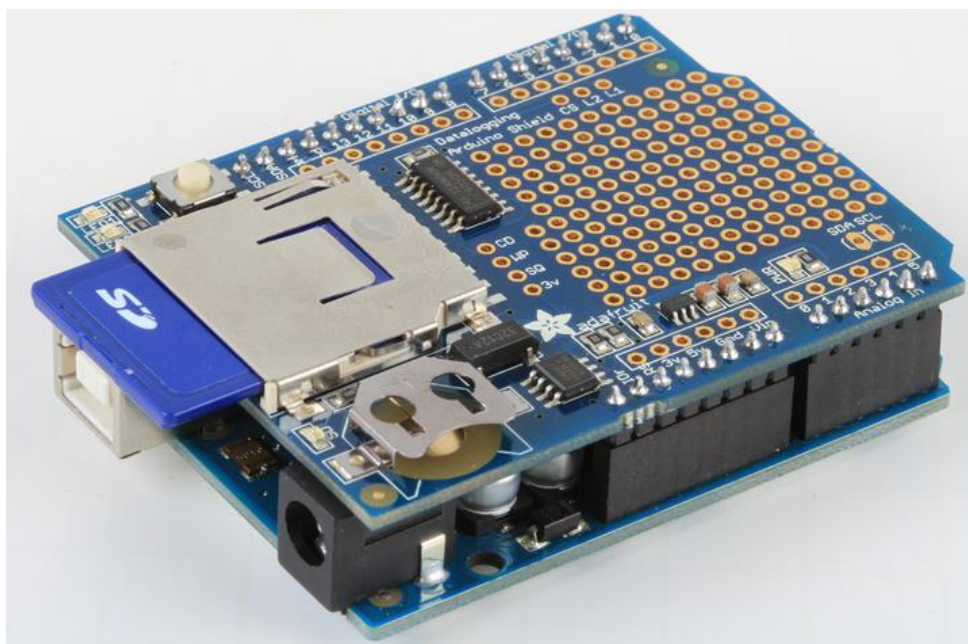


Figura 9.: Data Logger Shield

Fuente:(2023) <https://learn.adafruit.com/adafruit-data-logger-shield>

- **Sensor MG811:** es el sensor del dióxido de carbono presenta alta sensibilidad, contiene una capa electrolítica recubierta por malla de acero con el propósito de capturarlo del ambiente el SO₂ y luego lo convierte a una señal analógica .

2.Sensores Electroquímicos y caracterización

Los sensores MQx electroquímicos varían su resistencia cuando se exponen a determinados gases, internamente posee un calentador encargado de aumentar la temperatura interna y

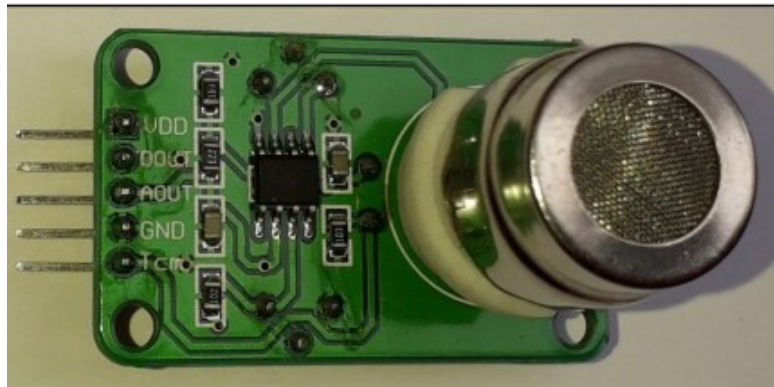


Figura 10.: sensor MG811

Fuente:(2023) Manual de sensor SO2

con esto el sensor pueda reaccionar con los gases provocando un cambio en el valor de la resistencia.

El calentador dependiendo del modelo puede necesitar un voltaje entre 5 y 2 voltios, el sensor se comporta como una resistencia y necesita una resistencia de carga (R_L) para cerrar el circuito y con este hacer un divisor de tensión y poder leerlo desde un microcontrolador:

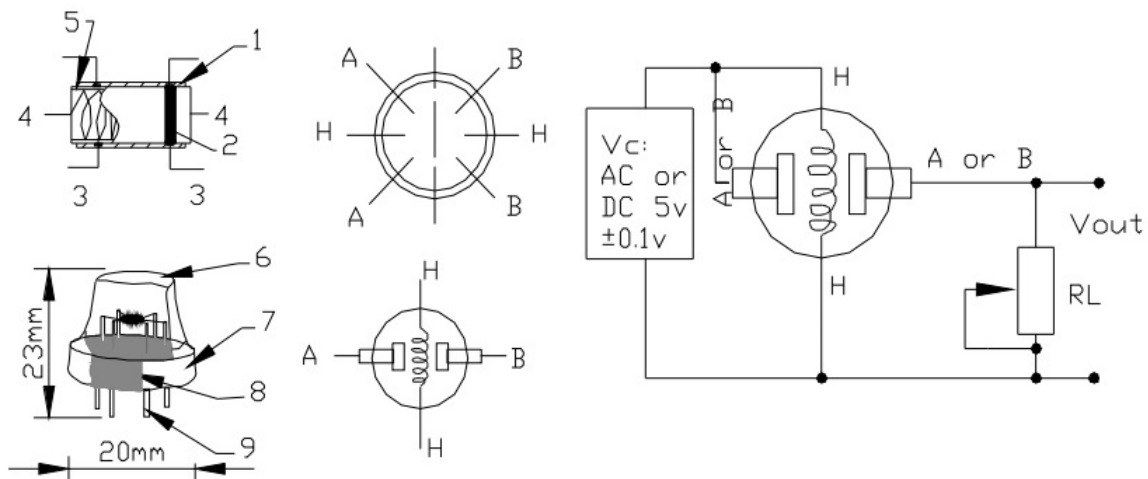


Figura 11.: Diagrama del sensor MQx

Fuente:(2023) Manual de sensores MQx

Es necesario esperar un tiempo de calentamiento para que la salida sea estable y tenga las características que el fabricante muestra en sus datasheet, el tiempo de calentamiento depende del modelo puede estar entre 12 y 48 horas.

Los sensores MQx se encuentran en módulos, esto simplifica las conexiones y facilitan su aplicación, estos módulos también disponen de una salida digital la cual internamente trabaja con un comparador y con la ayuda de un potenciómetro podemos calibrar el umbral y así poder interpretar la salida digital como presencia o ausencia del gas

Los tipos de sensores MQx se diferencia por su sensibilidad a ciertos gases, más sensibles a algunos gases que a otros, pero siempre detectan a más de un gas, por lo que es necesario revisar los datasheet para escoger el sensor adecuado para nuestra aplicación.

3. Calibración de los sensores

Se realiza la calibración del sensor MQ135 para la medición de dióxido de carbono (CO₂) donde se realiza el análisis de la calidad de aire de la zona.

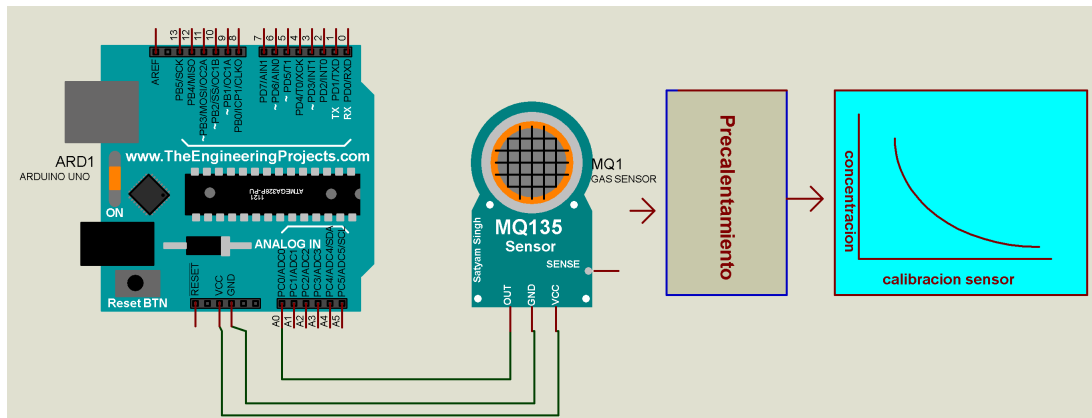


Figura 12.: Diagrama del sensor MQ135

Fuente:(2023) Propia

La curva característica de la sensibilidad del sensor MQ-135 se representa de color azul para la concentración del aire, en donde el valor máximo es de 200 ppm (Figura).

Calculo de Ajust de Calibracion del Sensor MQ135

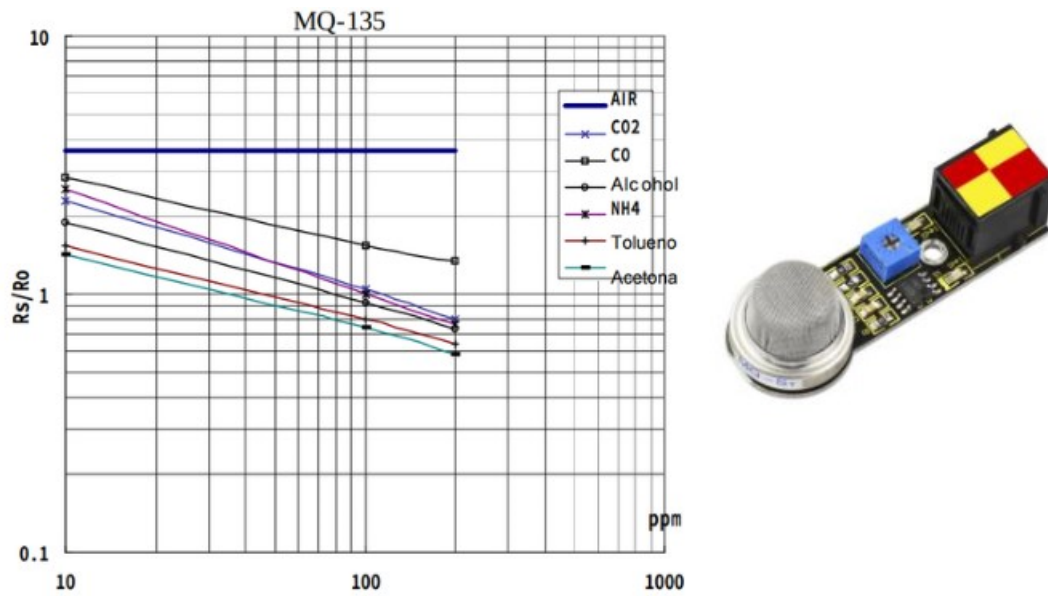


Figura 13.: Curva Caracterisitica MQ135

Fuente:(2023) Manual MQ135 Datasheet

Se ha realizado y ordenado los puntos en respectivas dimensiones para determinar y calcular la ecuación potencial correspondiente y el análisis para el cálculo del margen de error (Tabla 18). con estos datos se realiza la grafica respectiva , se colocan los puntos en sus respectivas coordenadas (Figura) para el análisis de las concentraciones en unidades de ppm. Luego Se obtiene la ecuacion potencial , considerando los puntos , donde x es el valor de la concentracion del CO2 , tambie se tiene el valor de $\frac{R_s}{R_o}$

$$y = 110,17 * x^{-2,24} \quad (4-1)$$

La formula de la concentracion esta dado por la ecuacion:

$$Concentracion_{CO_2} = 110,17 * \left(\frac{R_s}{R_o}\right)^{-2,64} \quad (4-2)$$

donde:

- R_s : Resistencia del sensor obtenido en la primera programación
- R_o : Resistencia del sensor MQ135

Tabla 4-1.: Coordenadas de la curva de sensibilidad del sensor MQ-135.

$\frac{R_s}{R_o}$	Valor de la concentracion(ppm)
2.40	10
1.90	20
1.59	30
1.49	40
1.39	50
1.25	60
1.20	70
1.14	80
1.09	90
1.04	100
0.78	200
0.78	200

Fuente: Propia

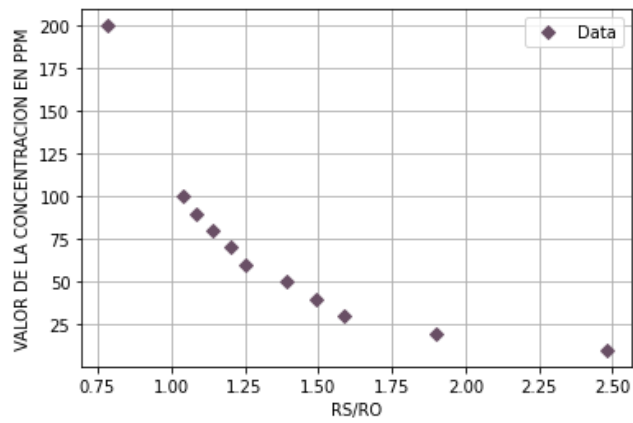


Figura 14.: Curva de calibracion MQ135

Fuente:(2023) Propia

4.7. Aspectos Éticos en la investigación

El proyecto de investigación titulado: “ SISTEMA DE MEDICION Y PREDICCIÓN CON REDES NEURONALES ARTIFICIALES DE LA CALIDAD DE AIRE EN LA PROVINCIA DEL CALLAO” adjunto las siguientes consideraciones.

- **Académico:** La información recogida se utilizó específicamente con fines académicos y también para proponer una solución al problema planteado.
- **Objetivo:** La información de este estudio fueron evaluados de manera objetiva y neutral, siguiendo criterios técnicos.
- **Confiable:** Debido a que la información proporcionada posee derechos de propiedad intelectual.
- **Veracidad:** Considerando los datos los resultados obtenidos permanecerán inalterados y libres de manipulación.
- **Originalidad:** De acuerdo con las Normativas de la Universidad Nacional del Callao, es necesario citar las fuentes bibliográficas para evitar el plagio.

5. Resultados

Para la realización de las mediciones del aire contaminado, se hizo uso de sensores (MQx) encargados de medir variables de calidad del aire, que se conectan a un procesador, Arduino UNO a través de los canales analógicos disponibles.

Luego el Arduino procesa la información mediante algoritmo realizado y que se adjunta en el Anexo; los datos son enviados mediante comunicación inalámbrica a través del módulo Wifi (ESP8266) compatible con el protocolo TCP/IP, que a su vez es el encargado de realizar la conexión con la base de datos de Google Sheets. El Wifi (Wireless Fidelity) es una tecnología que utiliza ondas de radio como herramienta de transmisión y recepción entre terminales sin la necesidad de emplear un cable. La tecnología Wifi se encuentra presente en la mayoría de dispositivos electrónicos como teléfonos y computadores, lo que permite a los dispositivos tener un rápido acceso a internet.

Google Sheets es una aplicación gratuita en línea, cuyo funcionamiento consiste en la realización de hojas de cálculo. Es la alternativa moderna existente para que un sin número de usuarios puedan acceder con facilidad a datos en la nube, tiene diversas funciones entre las cuales se encuentran el poder compartir información en forma de documentos de tal manera que sea posible trabajar de manera conjunta con más participantes.

5.1. Diagrama de bloques del sistema para medicion del aire

Las pruebas finales del sistema de medicion del aire se realizo considerando el diagrama de la figura 5.1 que consta de los siguientes componentes electronicos y chips

- Arduino Uno
- Sensor MQ135
- Módulo Wifi ESP8266
- Reloj DS3231 RTC
- Sensor de temperatura y humedad : DHT11
- Modulo de Pantalla : LCD 4x20 I2C
- Modulo Fuente de alimentacion
- Modulo sumbador
- Componente adicionales : Leds , resistencias y otros adicionales

El sensor de Temperatura y humedad es el modulo DHT11 (rango de medicion de temperatura es 0 a 50°C , resolucion de temperatura es 1°C; el rango de la humedad es del 20 % al 90 % RH, resolucion de humedad es 1 % RH) ; el tiempo de sensado es 2 seg , salida digital Para Programar el ESP8266, en este caso en lugar de usar el firmware que trae por defecto el módulo ESP8266, lo programamos nosotros y para ello usamos el IDE de Arduino y el lenguaje de programación de Arduino junto con alguna librería adicional para manejar el wifi.

El ESP8266 con su firmware de fábrica nos permite conectarnos a Internet desde Arduino conectando ambos módulos mediante el puerto serie y ejecutar comandos AT sobre el ESP8266 y recibiendo la respuesta en Arduino.

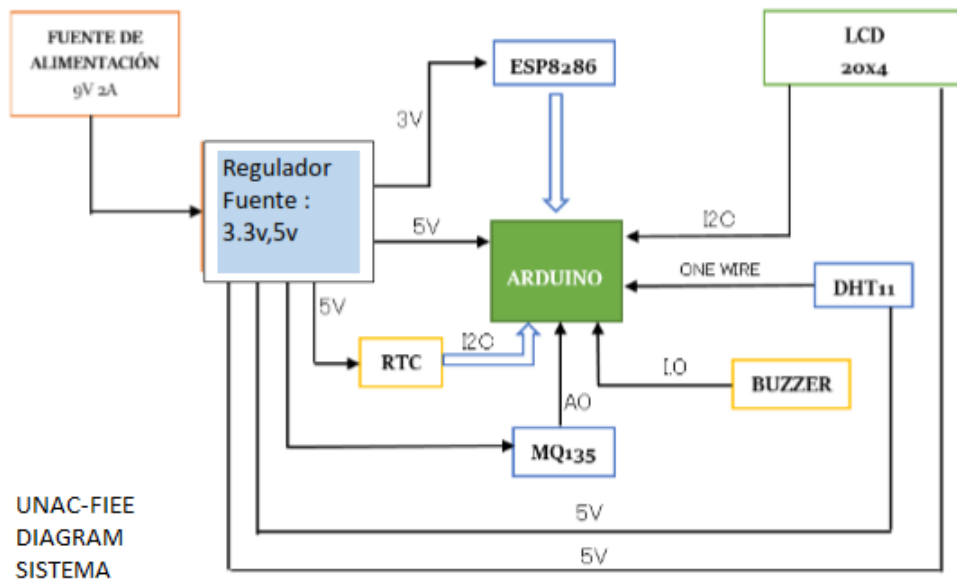


Figura 15.: Diagrama de bloque del sistema implementado

Fuente:(2023) Propia

5.1.1. Diagrama de flujo del programa

En la figura 5.2 se muestra el diagrama de flujo del programa implementado , se indica los procesos realizados ; medir la calidad del aire en este caso el CO₂ , se realiza la medición de la temperatura y humedad del medio ambiente en la zona en estudio.

Google Sheets es un programa alojado como un servicio en la nube, de acceso gratuito para todo el que tenga una cuenta en Google. Se pueden crear y editar hojas de cálculo en la web, en nuestro trabajo se realiza el proceso de obtener los datos en hoja de cálculo similar al del excel .Google Sheets está disponible como una aplicación web, accesible a través de Chrome , Firefox, Internet Explorer 11, Microsoft Edge y Safari. Esto significa que Google Sheets es compatible con todos los equipos de escritorio y portátiles .

Existen algunas fortalezas notables para usar Hojas de cálculo de Google (Google Sheets) en comparación con otras opciones; *Trabajar con el mismo documento cada vez*, incluso desde múltiples dispositivos, plataformas y ubicaciones, ya que los archivos se almacenan en la nube (Google Drive). Los cambios se guardan automáticamente y también está disponible la edición sin conexión (a través de la aplicación móvil y el navegador web Google Chrome).

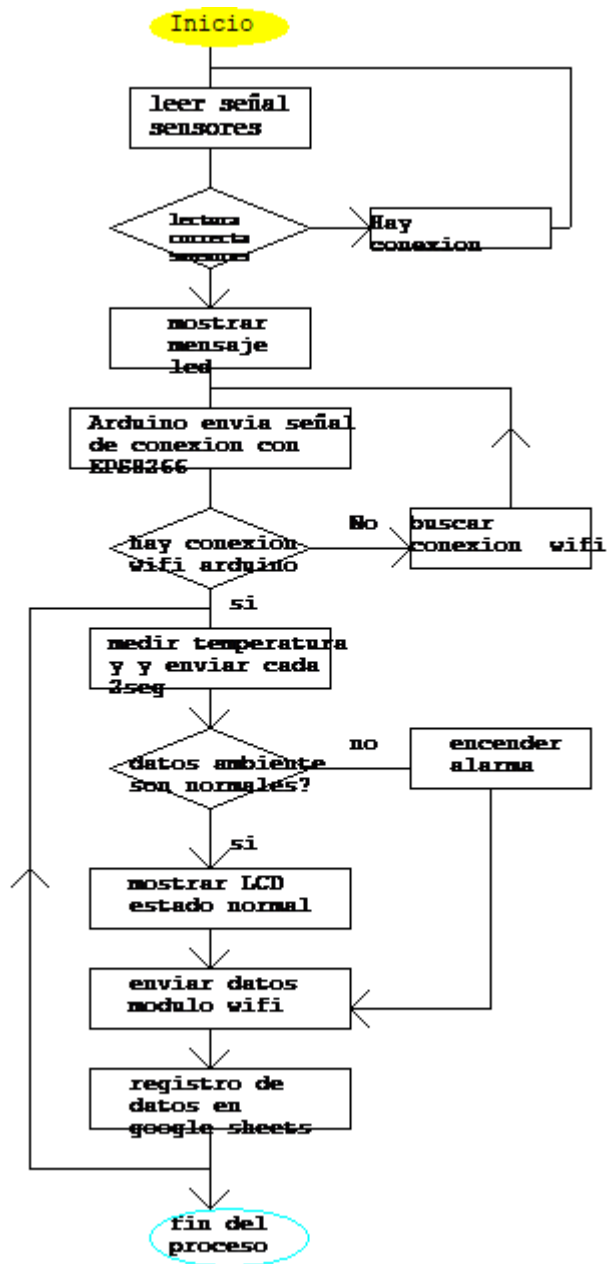


Figura 16.: Diagrama de flujo del programa realizado

Fuente:(2023) Propia

5.1.2. Datos medidos en ambiente cerrado

Se consigna los datos obtenidos en ambiente cerrado en la zona del distrito Mi Peru Calle Principal , en una Botica cerrada En la Tabla 5.1, se representa los valores mínimos y

máximos de la muestra tomada en el puente Acho para conocer los rangos de exposición de cada parámetro al que se encuentran expuestos las personas.

5.1.3. Datos medidos en ambiente abierto

En la Tabla 5.2 , se representa los valores mínimos y máximos de la muestra tomados en el distrito Mi PERU avenida Principal ; para obtener los rangos de los parámetros a los que se expone una persona que transitan por dicho lugar o viven en dicho lugar .

5.2. Predicción basado en Redes Neuronales Artificiales

La prediccion de la contaminacion del aire se realiza con las RNA , se hace uso del software Matlab, que permite manejar redes neuronales artificiales , se debe definir los parámetros como el tipo de red neuronal:

1. **Número de capas:** La red neuronal a usarse para esta investigación consta de una capa de entrada, una una capa intermedia y una capa de salida. La red neuronal a implementarse se muestra en la figura 4.21.
2. **Número de neuronas de la capa de entrada :** Como se cuenta con 8 datos de material particulado diarios que definen la característica de un día, el número de neuronas de la capa de entrada se establece en 8 entradas de datos
3. **Número de neuronas de las capas intermedias:** No existe ningún método de cálculo del número de neuronas para esta capa intermedia . Unas de los métodos más empleados es la prueba y error, donde se van incrementando o disminuyendo las neuronas hasta obtener el mejor resultado.
4. **Número de neuronas de la capa de salida.**El numero de capa de salida es uno considerando que se debe conocer la contaminacion en cada dia como promedio

5.3. Discusion de resultados

5.3.1. comparacion de valores en ambiente cerrado con ambiente libre abierto

considerando los valores medidos en campo abierto y campo cerrado en el lugar de implementación del sistema de medicion para medir los niveles de CO2 en el aire, es decir en la ciudad de Mi Peru se obtienen los datos en las tablas 5.1 y 5.2 se evidencia los valores obtenidos, al ser un lugar contaminado los valores obtenidos son altos lo que indica que es un Lugar contaminado de CO2 ; entonces debe tomarse acciones correctivas para desempeñar actividades

5.3.2. Prediccion de la contaminacion del aire

Se considera una red neuronal con 8 neuronas en la capa de entrada, 32 neuronas en la capa de intermedia y 1 neurona en la capa de salida como se puede observar en la figura 6.1 .

Posteriormente se procede a entrenar el modelo de red utilizando el conjunto de datos de entrenamiento

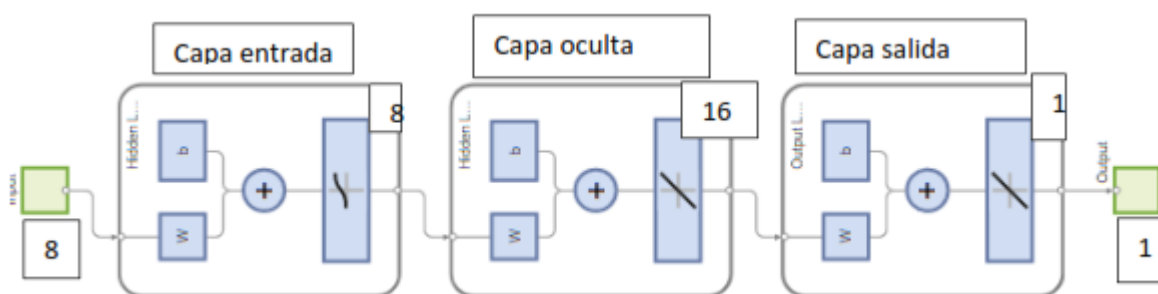


Figura 17.: Diagrama de la Red programada

Fuente:(2023) Propia

Curva de Performance de la red

Despues de implementar el programa en Matlab se obtiene la gráfica donde se puede observar las curvas de entrenamiento en color azul, validación en color verde y test en color rojo de la figura 6.1.

La curva de entrenamiento se observa como el error de validación va incrementándose o reduciendo conforme la red se va entrenado con cada interacción o época.

El entrenamiento de la red finaliza cuando se logra alcanzar un error mínimo o el límite de épocas establecidos en la etapa de configuración de la red neuronal.

Para problema planteado se observa que en la época 5 se logra reducir el error hasta 0.0001 , valor establecido en la etapa de configuración. Si la curva de test incrementara significativamente antes que la curva de validación, esto significaría que existe un sobre ajuste, lo que no se da en este caso .ver figura 6.2

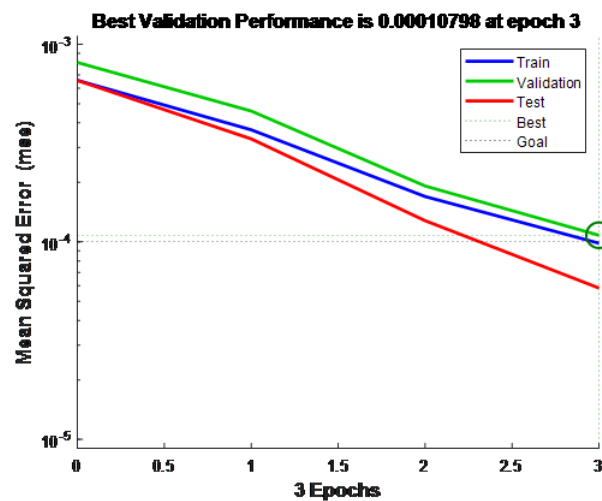


Figura 18.: Entrenamiento validacion de la red

Fuente:(2023) Propia

Respuesta de Datos de entrenamiento, validación y test

En la grafica de muestra que La línea punteada de color negro indica el resultado esperado.

La línea continua representa la mejor regresión lineal entre las salidas y los objetivos.

El valor R es un valor que indica la relación entre las salidas y los objetivos. Si $R=1$, entonces la relación entre las salidas y los objetivos es exacta. Si R es cero, entonces no existe relación lineal entre las salidas y los objetivos.

Para esta arquitectura los datos de entrenamiento no indican un buen ajuste debido a que la regresión lineal representada con línea continua no se ajusta a los objetivos esperados representada con línea segmentada de color negro.

Para el entrenamiento, validación y prueba, el parámetro R muestra valores grandes. El diagrama de dispersión representado con círculos de color negro para todos los casos representa el ajuste inadecuado de los datos.

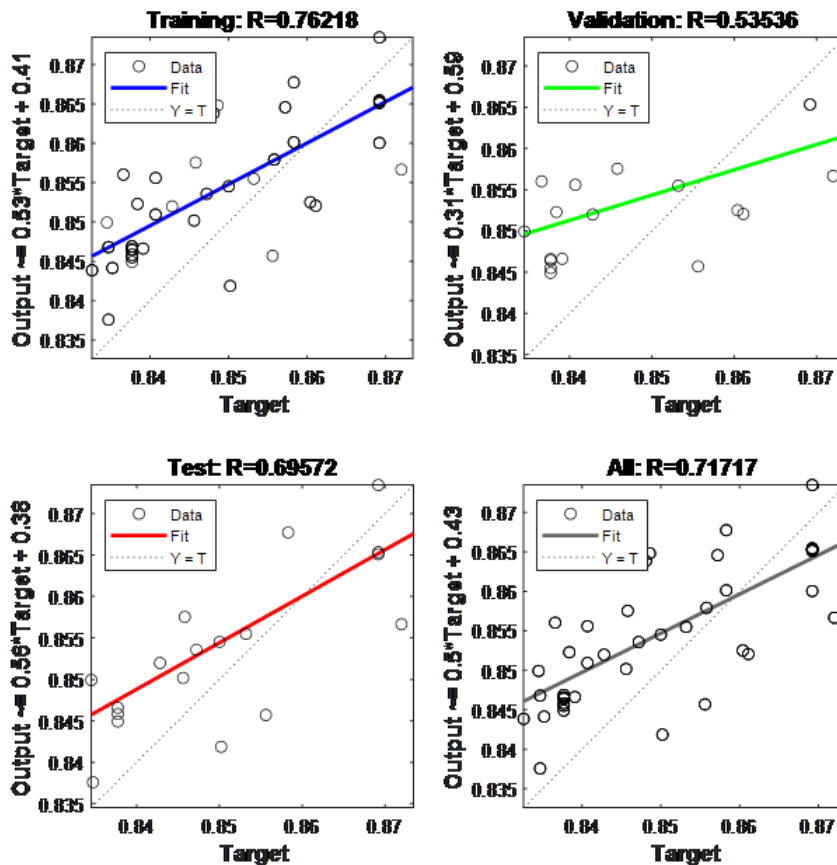


Figura 19.: Regresion Lineal para entrenamiento de la RNA

Fuente:(2023) Propia

Prediccion de los valores de contaminacion del aire

se representa los valores objetivo representado con línea de color azul y los valores de la salida real de la red neuronal representado con línea de color naranja. por medio de este gráfico se puede deducir que el modelo de red neuronal compuesto por 8 neuronas de entrada, 16 neuronas en la capa intermedia y 1 neurona en la capa de salida, no logra cumplir con los resultados esperados, debido a que las dos graficas hay diferencias no son semejantes.

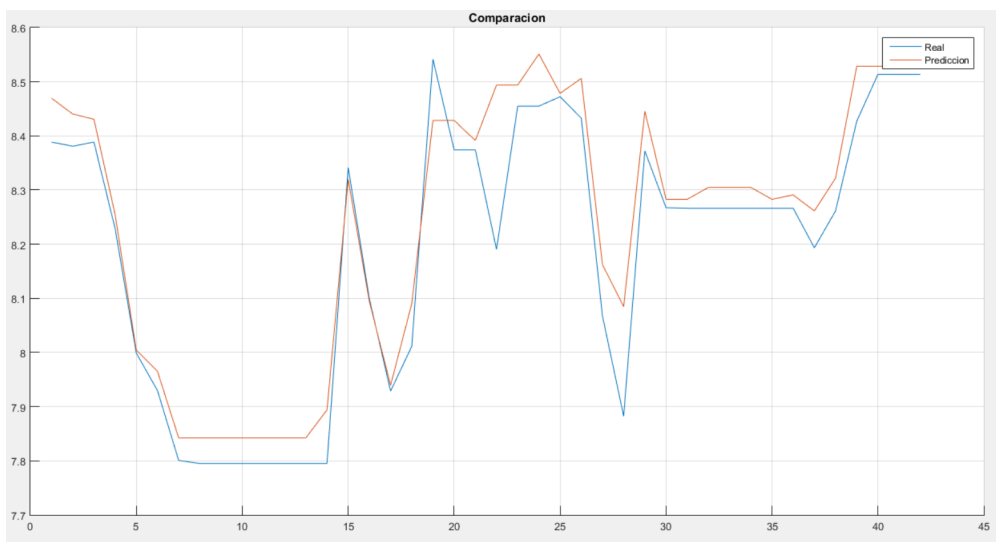


Figura 20.: grafica de valores reales vs valores prediccion a la salida del modelo de 16 neuronas en la capa intermedia

Fuente:(2023) Propia

Tabla 5-1.: Muestras obtenido Prueba inicial campo cerrado

horario: Agosto -7-2023	Nivel-CO ₂ (ppm)
03:39	1.01
04:04	1.03
04:04	1.4
04.28	1
04.30	0.72
04.30	0.72
04.30	0.39
04.31	0.22
04.31	0.25
04.34	0.25
04.34	0.25
04.36	0.62
04.38	0.22
04.40	27
04.40	1.66
04.40	0.16
04:41	0.24
04.41	0.022
04.44	4.24
04.45	4.62
04.47	4.22

Fuente : Propia

Tabla 5-2.: Muestras obtenidos campo abierto

Muestreo	Nivel-CO ₂ (ppm)
18:28:35	18.18
18:31:15	16.67
18:33:56	21:45
18:36:38	26:98
18:39:19	39.24
18:42:00	208.62
18:44:40	265.06
18:47:21	273.90
18:50:02	223.79
18:52:43	116.29
18:55:23	108.95
18:58:04	80.65
19:00:45	67.62
19:03:25	80.65
19:06:06	45.78
19:08:47	26:98
19:11:28	34:45

Fuente : Propia

6. Conclusiones

Las conclusiones del presente trabajo se indica lo siguiente

- Se observa que el incremento de contaminación del aire en este caso de material particulado PM10 , el factor humedad descenso y temperatura en aumento aumenta la contaminación con PM10 registrando los niveles más altos al medio día , también hay un mayor movimiento de personas y vehículos en la zona en estudio.
- Al implementar la estructura de la RNA y analizar los datos obtenidos de la predicción con redes neuronales artificiales (RNA) , se obtienen mejores resultados con el modelo de red con varinado o aumentando las neuronas de entradas, las neuronas en la capa intermedia y una neurona en la capa de salida.
- En las mediciones de la contaminación del aire con CO2 se observa los cambios cuando se hace las mediciones en un ambiente cerrado y luego en un ambiente abierto en la misma zona y se ve que hay contaminación
- Se ha realizado un sistema de medición del aire , con elementos de bajo costo

7. REFERENCIAS BIBLIOGRAFICAS

Bibliografía

- [1] S & P . *¿Es el Dióxido de carbono tóxico para la salud humana?*.
<https://www.solerpalau.com/es-es/blog/dioxido-de-carbono/>
- [2] O.M.S.(2018). *Calidad del aire y salud* .
- [3] WEB OFICIAL DE EU.(2019). *Protección de la capa de ozono*.
<https://ec.europa.eu/clima/policies/ozone>
- [4] PCE-IBERICA .(2020). *Medidor de partículas serie PCE-PQC*, Available:
<https://www.pce-iberica.es/medidor-detalles-tecnicos/instrumentode-polvo/medidor-de-particulas-microdust-pro.htm>.
- [5] AKRIBIS.. , Obtenido de <https://www.akribis.info/web/cuanto-afecta-co2-laproductividad-los-equipos-trabajo> .
- [6] ALONSO, R..(2021). *hardzone*. Obtenido de <https://hardzone.es/reportajes/que-es/internet-cosas-iot/>
- [7] ARDUINOMODULES .(15 dic. 2021). Obtenido de <https://arduinomodules.info/ky-012-active-buzzer-module/>
- [8] CEMCAQ. *Centro de Monitoreo de la Calidad del Aire del Estado de Querétaro*. (s.f.)
, Obtenido de <http://www.cemcaq.mx/contaminacion/bioxido-de-nitrogenono2>
- [9] ESTRADA MARMOLEJO, D.((s.f.). *Herramientas Tecnológicas Profesionales (HETPRO)*
Obtenido de <https://hetpro-store.com/TUTORIALES/que-es-arduino/>

- [10] FEDTKE, J., OLIVER, D.(2007). *Human Rights and the Private Sphere vol 1*, Londres. doi:10.4324/9780203944974
- [11] QUEROL, X..(2008). *Calidad del aire, partículas en suspensión y metales*. Scielo, 447453 .
- [12] P. P. CRUZ.(2010). *Inteligencia Artificial con aplicaciones a la ingeniería*
- [13] S.C.IZAURIETA FERNANDO.(2013). *La calidad del aire en américa latina* Clean Air Institute,
- [14] J.GREEN AND S.SÁNCHEZ.(2013). *Inteligencia Artificial con aplicaciones a la ingeniería*
- [15] G. IBARRA-BERASTEGI, J. SAENZ, AND A. EZCURRA.(2009). *Using neural networks for short-term prediction of air pollution levels,” Advances in Computational Tools for Engineering Applications, 2009. ACTEA 09. International Conference on*. [Online]
- [16] C. PAOLI, G. NOTTON, AND M.-L. NIVET, .(2011). *A neural network model forecasting for prediction of hourly ozone concentration in corsica,” Environment and Electrical Engineering (EEEIC), 2011 10th International Conference on* [Online]. Available: <http://ieeexplore.ieee.org/document/5874661/>
- [17] J. VILLA AND F. DAQUILEMA.(2016). *Diseño e implementación de un sistema para el monitoreo de los niveles de contaminación del aire para el proyecto de investigación de la universidad nacional de chimborazo,” Master’s thesis* [Online]. Available: <http://dspace.unach.edu.ec/handle/51000/2736>

A. Anexo:Matriz de consistencia

B. Anexo: Programacion en matlab para prediccion del aire

Se realizo el programa en matlab para un red artificial multicapa : 8-16-1

```
%*****Programa en matlab para la RNA en la prediccion de mediciones
%*****del aire
close all ;
clear all ;
clc ;
pm=[0.7963 0.8074 0.8259 0.7815 0.7815 0.7815 0.7815 0.7815
0.7815 0.7815 0.7815 0.7815 0.7815 0.7815 0.7759 0.7537
0.7685 0.7574 0.7870 0.7870 0.7870 0.8093 0.8093 0.8093
0.7889 0.7889 0.7889 0.8370 0.8056 0.8148 0.8148 0.8148
0.8148 0.8148 0.8148 0.8315 0.8370 0.8370 0.8204 0.8204
0.8204 0.8204 0.8241 0.8444 0.8222 0.8185 0.8185 0.8185
0.8185 0.8185 0.8185 0.8185 0.8185 0.8185 0.8185 0.8148
0.8222 0.8315 0.8593 0.8093 0.8093 0.8148 0.8296 0.8296
0.8296 0.8537 0.8537 0.8537 0.8778 0.8870 0.8907 0.8907
0.8907 0.8907 0.8907 0.8907 0.8352 0.8222 0.8222 0.8593
0.8593 0.8593 0.8593 0.8056 0.8241 0.8685 0.8352 0.7741
0.7759 0.7759 0.7759 0.7759 0.7759 0.7759 0.7759 0.8870
```

0.8074 0.7981 0.8056 0.8019 0.7852 0.7852 0.7741 0.8370
0.8370 0.8370 0.7574 0.8167 0.7648 0.8056 0.8204 0.8204
0.8204 0.8204 0.8204 0.8204 0.8204 0.8148 0.8278 0.8278
0.7889 0.7889 0.7889 0.7889 0.8315 0.8444 0.8759 0.8481
0.8481 0.8741 0.8741 0.8741 0.8741 0.8741 0.8741 0.8741
0.9537 0.9519 0.9667 0.9574 1.0000 0.9111 0.9111 0.9296
0.9296 0.9296 0.9296 0.8852 0.8963 0.8963 0.8815 0.8426
0.8833 0.8833 0.8833 0.8833 0.8833 0.8833 0.8296 0.8370
0.8370 0.9278 0.9278 0.9278 0.9278 0.8611 0.9056 0.9444
0.9481 0.9574 0.9389 0.9389 0.9389 0.9389 0.9389 0.9389
0.9389 0.8630 0.8407 0.8519 0.8870 0.9056 0.8741 0.8741
0.8852 0.8852 0.8852 0.8852 0.9130 0.8815 0.8815 0.9056
0.8407 0.8833 0.8833 0.8833 0.8833 0.8833 0.8833 0.8093
0.8093 0.8093 0.8093 0.8093 0.8093 0.8278 0.9963 0.8130
0.7944 0.8630 0.8574 0.8407 0.8407 0.8407 0.8407 0.8407
0.8407 0.8407 0.7870 0.8056 0.8481 0.8259 0.8185 0.8185
0.8185 0.8481 0.8481 0.8481 0.8481 0.9130 0.8685 0.8685
0.9056 0.9389 0.9574 0.9574 0.9574 0.9574 0.9574 0.9574
0.8796 0.8796 0.9537 0.9537 0.9537 0.9537 0.9537 0.8056
0.8370 0.8370 0.7907 0.8167 0.8259 0.8259 0.8259 0.8259
0.8259 0.8259 0.8259 0.8907 0.9037 0.9222 0.9222 0.9000
0.9000 0.9000 0.9278 0.9278 0.9278 0.9278 0.8648 0.8463
0.8463 0.8963 0.9222 0.9537 0.9537 0.9537 0.9537 0.9537
0.9537 0.9056 0.9056 0.8685 0.8685 0.8685 0.8685 0.8796
0.8500 0.8519 0.8574 0.8093 0.8241 0.8463 0.8463 0.8463
0.8463 0.8463 0.8463 0.8463 0.8204 0.7815 0.7796 0.8019
0.8407 0.8407 0.8407 0.8000 0.8000 0.8000 0.7778 0.7889
0.7611 0.7611 0.7796 0.7685 0.7500 0.7500 0.7500 0.7500
0.7500 0.7500 0.8704 0.8704 0.8296 0.8296 0.8296 0.8296];

```

target=[
    0.8720 0.8472 0.8366 0.8558 0.8384 0.8345 0.8347 0.8347
    0.8377 0.8377 0.8377 0.8377 0.8377 0.8377 0.8502 0.8352
    0.8428 0.8500 0.8604 0.8407 0.8407 0.8458 0.8583 0.8583
    0.8556 0.8456 0.8391 0.8326 0.8611 0.8532 0.8692 0.8692
    0.8692 0.8692 0.8692 0.8692 0.8470 0.8486 0.8481 0.8572];
pm2=[pm pm pm];
target2=[target target target];
net=newff(pm2,target2,[16 1],{'logsig','purelin'},'trainlm');
net.trainParam.show = 50;
net.trainParam.lr = 0.01;
net.trainParam.epochs = 100;
net.trainParam.goal = 1e-4;
[net]=train(net,pm2,target2);
real=target.*9.62;
pred=sim(net,pm).*9.62;
x=1:42;
hold on;
title('Comparacion')
plot(x,real);
plot(x,pred);
legend('Real','Prediccion');
grid on;

```

C. Anexo: Programa del sistema de medicion del aire

Este programa se realiza en el software arduino IDE , para medir la contaminacion del aire : CO2

```
/*
  PROGRAMA: Medidor de la calidad del aire
*/
// Librería que vamos a utilizar
#include <LiquidCrystal_I2C.h> // para la pantalla LCD
#include "DHT.h" // para el sensor de temperatura y humedad
#include "RTCLib.h" // para el reloj de tiempo real (RTC)
#include "WiFiEsp.h" //Libreria para comunicarse facilmente con el modulo ESP01 wifi
#include "SoftwareSerial.h" // La necesita WiFiEsp
#include <Wire.h> // Para poder utilizar el bus de comunicaciones I2C
                // (pantalla y reloj de tiempo real)
// definiciones
#define TIPO_DHT DHT11 // tipo de sensor de temperatura/humedad que vamos a usar
#define PIN_DHT11 2 // pin para el sensor de temperatura/humedad
#define PIN_LED 4 // pin para el led de alarma
```

```

#define PIN_ZUMBADOR 6 // pin para el zumbador de alarma
#define PIN_RX 11 // pin de recepción para el módulo wifi
#define PIN_MQ_DIGITAL 9//pin digital para el sensor MQ135 para alarma
#define PIN_TX 12 // pin de transmisión para el módulo wifi
#define PIN_MQ_ANALOGICO PIN_A0 //pin analógico para el sensor MQ-135 para la medición
// constantes
const String ID_DISPOSITIVO = "01";//identificaca el dispositivo para las medidas
const int RETARDO = 2000; // indica en mseg cada cuánto tiempo realizamos medición
// Configuración wifi
char ssid[] = "PON_AQUI_TU_SSID"; // SSID (Nombre de la red WiFi)
char pass[] = "PON_AQUI_TU_PASS"; // Contraseña
int status = WL_IDLE_STATUS; // Estado del ESP. No tocar.
//***** Configuración de IFTTT
char host[] = "maker.ifttt.com"; // url del sitio IFTTT maker
char evento[] = "controla_calidad_aire";//evento para registrar las medidas
// en la hoja Google
char key[] = "PON_AQUI_TU_KEY"; // clave de la API de IFTTT.
//La podemos consultar con nuestra cuenta en IFTTT.
// Control del tiempo transcurrido para el envío de información al servicio web
long marcaTiempoAnteriorServicioWeb = 0; // para saber si tengo que enviar ya la
// información al servicio web o no
const long intervaloServicioWeb = 60000; // (mseg) controla cada cuánto tiempo vamos
//a enviar la información.
// Por ejemplo, 1 min (1*60*1000) = 60000
// *****Pantalla LCD*****
LiquidCrystal_I2C lcd(0x3F, 20, 4); // creamos el objeto que modela la pantalla LCD.
//Los parámetro son:
// - dirección para el bus I2C (0x3F en mi caso)
// - columnas (20)

```

```

// - filas (4)
// *****Sensor temperatura - humedad*****
DHT dht(PIN_DHT11, TIPO_DHT); // creamos el objeto que modela el sensor de
    //temperatura y humedad, asociado al pin correspondiente y del tipo definido.
//***** Reloj de tiempo real*****
RTC_DS3231 rtc; // creamos el objeto que modela el reloj de tiempo real
    //para mostrar fecha/hora en pantalla
// *****Wifi*****
WiFiEspClient client; // creamos el objeto que modela el cliente wifi
SoftwareSerial esp8266(PIN_RX, PIN_TX); // y también al dispositivo ESP8266
    //que utilizamos para conectar por wifi
// Definimos dos caracteres personalizados para la pantalla: una cara sonriente
//cuando no hay alarma y una cara triste que se visualizará cuando haya alarma.
byte sonrisa[8] = {
    0b00000,
    0b00000,
    0b01010,
    0b00000,
    0b10001,
    0b01110,
    0b00000,
    0b00000
};
byte pena[8] = {
    0b00000,
    0b00000,
    0b01010,
    0b00000,
    0b01110,

```

```

0b10001,
0b00000,
0b00000
};
void setup() // este bloque se ejecuta sólo al principio de la ejecución
{
  Serial.begin(9600); // iniciamos comunicación serie para poder ver la
                      //información en el monitor serie a 9600 baudios.
  esp8266.begin(9600); // iniciamos la comunicación serie para el ESP (wifi)

  lcd.init(); // Inicializamos el LCD
  lcd.backlight(); // Encendemos la luz de fondo del LCD

  // Damos de alta los dos caracteres especiales que necesitaremos
  lcd.createChar(1, sonrisa);
  lcd.createChar(2, pena);
  lcd.clear(); // Limpiamos la pantalla
  //Escribimos en el LCD el título de la aplicación y la
  //identificación del dispositivo
  lcd.print("[ AirQ v0.1 - ID");
  lcd.print(ID_DISPOSITIVO);
  lcd.print(" ]");
  mostrarIniciandoDisplay(); // mostramos un mensaje indicando que estamos
                             //iniciando el dispositivo
  // establecemos un par de pines que van a ser de salida
  pinMode(PIN_LED, OUTPUT);
  pinMode(PIN_ZUMBADOR, OUTPUT);
  dht.begin(); // inicializamos el sensor de temperatura y humedad
  rtc.begin(); // inicializamos el reloj de tiempo real

```



```

if (rtc.lostPower()) { // si se queda sin batería cogemos la fecha de compilación
    rtc.adjust(DateTime(F(__DATE__), F(__TIME__)));
}
iniciarWifi(); // llamamos a una función que nos inicializará el wifi
// verEstadoWifi();
// esta función nos mostraría en el monitor datos de la conexión.
// la tengo quitada para ahorrar algo de memoria, pero se puede
//poner para depurar errores.

borraDisplay(); // borramos la línea 2, 3 y 4 del display
                //para empezar a ofrecer información
}

void loop() // y esto es lo que se ejecuta repetidamente
{
    // recojo la medida de los sensores
    int medidaAnalogica = analogRead(PIN_MQ_ANALOGICO);
    bool estado = digitalRead(PIN_MQ_DIGITAL);
    float temperatura = dht.readTemperature();
    float humedad = dht.readHumidity();
    DateTime ahora = rtc.now();

    // para tener el CO2 en ppm hay que hacer algunas cuentas.
    // Los parámetros están cogidos del proyecto de Ulises Gascon https:
    //github.com/UlisesGascon
    // Supondría que tenemos exactamente el mismo sensor que él.
    // Por lo que todo esto habría que comprobarlo y calcularlo correctamente
    //para el sensor concreto a usar.
    // Ya sea por calibración en ambiente controlado o utilizando las tablas

```

```

//que proporciona el fabricante.
float tension = medidaAnalogica * (5.0 / 1023.0);
float resistencia = 1000 * ((5 - tension) / tension);
double CO2ppm = 245 * pow(resistencia / 5463, -2.26);
// el dato que realmente nos interesa...

// mostramos la información obtenida por el monitor serie
//(en el PC si lo tenemos conectado)
mostrarInfoLog(medidaAnalogica,tension,CO2ppm, estado,(int) temperatura,..
(int) humedad, ahora, ID_DISPOSITIVO);
// actualizamos la información en la pantalla LCD
mostrarInfoDisplay(CO2ppm, estado, (int) temperatura, (int) humedad, ahora);

// Vemos ahora si tenemos que mostrar la alarma. Si estado es verdadero,
//"no hay de qué preocuparse".
// Si estado es falso, hemos superado el nivel establecido con el potenciómetro
// del MQ-135, por lo que encenderemos el LED y emitiremos un pitido en cada ciclo
if (estado) {
    digitalWrite(PIN_LED, LOW);
} else {
    digitalWrite(PIN_LED, HIGH);
    tono(1);
}

// esperamos el retardo establecido
delay(RETARDO);

// ahora vemos si nos toca enviar información por el servicio web
unsigned long marcaTiempoActual = millis(); // obtenemos la marca de tiempo actual

```

```

if (marcaTiempoActual - marcaTiempoAnteriorServicioWeb > intervaloServicioWeb)
{ // comprobamos si toca
  Serial.println("Registrando información");
  // informamos por el monitor serie que vamos a enviar
  mostrarEnviandoDisplay();
  // mostramos en pantalla que se está realizando un envío
  marcaTiempoAnteriorServicioWeb = marcaTiempoActual;
  // refrescamos la marca de tiempo
  // llamamos a una función que nos hemos definido para el envío de la
  //información obtenida en este ciclo
  consumirServicio(evento,(int) CO2ppm, (int) estado, (int) temperatura,
    (int) humedad, ID_DISPOSITIVO);
  borraDisplay(); // tras el envío, preparamos la pantalla para
  // volver a mostrar la información
}
}

// Esta función se encarga de mostrar por el monitor serie (en el PC)
// los datos que se le proporcionan.Es bastante intuitiva.
void mostrarInfoLog(int medidaAnalogica, float tension, double CO2ppm, bool estado,
  int temperatura, int humedad, DateTime tiempo, String idDispositivo)

{
  Serial.print("Medida analógica: ");
  Serial.print(medidaAnalogica);
  Serial.print("  Tension: ");
  Serial.print(tension);
  Serial.print("  PPM CO2: ");
  Serial.print(CO2ppm);
}

```

```

Serial.print(" Estado: ");
if (!estado)
{
    Serial.print("Alarma");
}
else
{
    Serial.print("Normal");
}
Serial.print(" Temp: ");
Serial.print(temperatura);
Serial.print(" Humedad: ");
Serial.print(humedad);
Serial.print(" Hora: ");
Serial.print(tiempo.year());
Serial.print("-");
if (tiempo.month() < 10) Serial.print("0");
Serial.print(tiempo.month());
Serial.print("-");
Serial.print(tiempo.day());
Serial.print(" ");
Serial.print(tiempo.hour());
Serial.print(":");
Serial.print(tiempo.minute());
Serial.print(":");
Serial.print(tiempo.second());
Serial.print(" ID: ");
Serial.println(idDispositivo);
}

```

```

// esta función se encarga de pintar la información por el display.
//Es bastante intuitiva.
void mostrarInfoDisplay(double CO2ppm, bool estado, int temperatura,
    int humedad, DateTime ahora)
{
    lcd.setCursor(0, 1);
    lcd.print("CO2: ");
    for (int n = 5 ; n < 19; n++)
    {
        lcd.print(" ");
    }
    lcd.setCursor(5, 1);
    lcd.print(CO2ppm);
    lcd.print(" ppm");
    lcd.setCursor(19, 1);
    if (estado) {
        lcd.write(1);
    } else {
        lcd.write(2);
    }
    lcd.setCursor(0, 2);
    lcd.print("Temp: ");
    lcd.print(temperatura);
    lcd.print((char)223);
    lcd.print("C");
    lcd.setCursor(11, 2);
    lcd.print("Hum: ");
    lcd.print(humedad);
}

```

```

lcd.print(" %");
lcd.setCursor(3, 3);
if (ahora.day() < 10) lcd.print("0");
lcd.print(ahora.day(), DEC);
lcd.print('/');
if (ahora.month() < 10) lcd.print("0");
lcd.print(ahora.month(), DEC);
lcd.print('/');
lcd.print(ahora.year() % 1000);
lcd.print(' ');
lcd.print(ahora.hour(), DEC);
lcd.print(':');
if (ahora.minute() < 10) lcd.print("0");
lcd.print(ahora.minute(), DEC);
}

```

```

// Esta función se encarga de pintar el mensaje cuando el dispositivo
//se está iniciando.

```

```

void mostrarIniciandoDisplay() {
  lcd.setCursor(0, 1);
  lcd.print("                ");
  lcd.setCursor(0, 2);
  lcd.print("  Iniciando ...  ");
  lcd.setCursor(0, 3);
  lcd.print("                ");
}

```

```

// Esta función se encarga de pintar el mensaje cuando el dispositivo
//está enviado información.

```

```

void mostrarEnviandoDisplay() {
  lcd.setCursor(0, 1);
  lcd.print("                ");
  lcd.setCursor(0, 2);
  lcd.print(" Enviando datos... ");
  lcd.setCursor(0, 3);
  lcd.print("                ");
}

```

// Esta función deja en blanco todo el display salvo la primera línea.

```

void borraDisplay() {
  lcd.setCursor(0, 1);
  lcd.print("                ");
  lcd.setCursor(0, 2);
  lcd.print("                ");
  lcd.setCursor(0, 3);
  lcd.print("                ");
}

```

// esta función se encarga de iniciar el módulo ESP (wifi)

```

void iniciarWifi() {
  WiFi.init(&esp8266); // inicio Wifi

  //intentar iniciar el modulo ESP
  if (WiFi.status() == WL_NO_SHIELD) {
    Serial.println("Modulo no presente. Reinicie el Arduino y el ESP01
    (Quite el cable que va de CH_PD a 3.3V y vuelvalo a colocar)");
    while (true); // no hemos podido iniciar el wifi,
                  //nos quedamos aquí hasta que nos reinien el dispositivo

```

```

}

// Al llegar aquí hay conexión. Intenta conectar a la red wifi concreta
//que se ha configurado
while ( status != WL_CONNECTED) {
    Serial.print("Intentando conectar a la red WiFi: ");
    Serial.println(ssid);
    status = WiFi.begin(ssid, pass);
}
}

// esta función se encarga de enviar mediante el servicio web de IFTTT
//los datos para que acaben reflejados
// en la hoja de Google
void consumirServicio(String evento,int valor1,int valor2,int valor3,
    int valor4, String valor5)
{
    Serial.println("Iniciando conexion..."); // Informamos por el monitor serie
    if (client.connect(host, 80)) { // Intentamos la conexión
        Serial.println("Conectado al servidor");

        // Construimos la URL. Lo vamos a enviar todo dentro del "value1" separado por ||
        // Con este truco podemos enviar más de 3 valores (limitado por IFTTT)
        // ya que la hoja de Google va a interpretar ||| como tabulación
        String url = "/trigger/";
        url += evento;
        url += "/with/key/";
        url += key;
        url += "?value1=";
    }
}

```



```

url += valor1;
url += "|||";
url += valor2;
url += "|||";
url += valor3;
url += "|||";
url += valor4;
url += "|||";
url += valor5;

Serial.print("Solicitando URL: "); // mostramos por el monitor serie
                                   // la URL que vamos a utilizar

Serial.println(url);
// Realizamos la petición GET
client.print(String("GET ") + url + " HTTP/1.1\r\n" +
              "Host: " + host + "\r\n" +
              "Connection: close\r\n\r\n");

// Leemos la respuesta y la pintamos en pantalla
while (client.available()) {
    char c = client.read();
    Serial.write(c);
}

Serial.println(); // espaciamos un poco la salida por el monitor serie
// Desconexion
if (client.connected()) {
    Serial.println();
    Serial.println("Desconectando del servidor...");
    client.flush();
    client.stop();
}

```

```

    }
  }
}

// Esta función emite un tono por el zumbador activo.
// Podemos variar el tono enviando un retardo mayor o menor
void tono(int retardo) {
  unsigned char i;
  for (i = 0; i < 100; i++)
  {
    digitalWrite(PIN_ZUMBADOR, HIGH);
    delay(retardo);
    digitalWrite(PIN_ZUMBADOR, LOW);
    delay(retardo);
  }
}

// esta función muestra información por pantalla del estado wifi. Interesante
//si se quieren depurar errores.
// void verEstadoWifi()
//{
// // SSID al que nos hemos conectado
// Serial.print("SSID: ");
// Serial.println(WiFi.SSID());
//
// // la IP asignada
// IPAddress ip = WiFi.localIP();
// Serial.print("IP: ");
// Serial.println(ip);
//

```

```
// // fuerza de la señal
// long rssi = WiFi.RSSI();
// Serial.print("Señal recibida (RSSI):");
// Serial.print(rssi);
// Serial.println(" dBm");
//
}
```