

UNIVERSIDAD NACIONAL DEL CALLAO

FACULTAD DE INGENIERÍA AMBIENTAL Y DE RECURSOS
NATURALES

ESCUELA PROFESIONAL DE INGENIERÍA AMBIENTAL Y DE
RECURSOS NATURALES



«PLAN DE CIERRE DE PASIVOS AMBIENTALES
MINEROS DE LA EX UNIDAD MINERA HUAMPAR»

TRABAJO ACADÉMICO PARA OPTAR EL TÍTULO
PROFESIONAL DE INGENIERO AMBIENTAL Y DE
RECURSOS NATURALES

Autor:

Bach. ARNOLD FERNÁNDEZ RIVAS

Callao, 2019

PERÚ

UNIVERSIDAD NACIONAL DEL CALLAO
FACULTAD DE INGENIERIA AMBIENTAL Y DE RECURSOS
NATURALES

COMISION DE GRADOS Y TITULOS
ACTA DE SUSTENTACION DE TRABAJO ACADÉMICO PARA OPTAR EL
TITULO DE INGENIERO AMBIENTAL Y DE RECURSOS NATURALES

N° 012-2019-JETA-FIARN

Siendo las 13:20 horas del día jueves 19 de setiembre 2019, en el Auditorio de la Facultad de Ingeniería Ambiental y de Recursos Naturales ubicado en la Av. Juan Pablo II 306-Bellavista-Callao; se dio inicio a la Exposición del Trabajo Académico titulado: **“PLAN DE CIERRE DE PASIVOS AMBIENTALES MINEROS DE LA EX UNIDAD MINERA HUAMPAR”** para optar el título profesional de Ingeniero Ambiental y de Recursos Naturales del Bachiller Arnold Fernández Rivas.

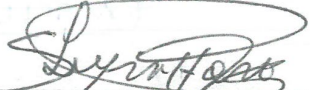
Contando con la asistencia del Jurado Evaluador y Asesor a fin de dar cumplimiento a la Resolución N° 060-2019-D-FIARN de fecha 11 de setiembre de 2019, los mismos que están integrados por los siguientes docentes:

Lic.	Sergio Leyva Haro	Presidente
Lic.	Félix León Barboza	Secretario
Ing.	María Antonieta Gutiérrez Díaz	Vocal
Lic.	Janet Mamani Ramos	Asesora


Terminada la exposición, el Jurado Evaluador invita al Bachiller y al público en general se retiren del Auditorio para las deliberaciones del caso.

Luego de las deliberaciones el Jurado Evaluador acuerda: **APROBAR POR UNANIMIDAD**, con el Calificativo de **BUENO** y da por terminado el acto de exposición.

En señal de conformidad firman el Jurado Evaluador y Asesor, siendo las 14:00 horas del día 19 de setiembre de 2019.




Lic. Sergio Leyva Haro
Presidente



Lic. Félix León Barboza
Secretario



Ing. María Antonieta Gutiérrez Díaz
Vocal



Lic. Janet Mamani Ramos
Asesora

CERTIFICACION AL DORSO

CERTIFICO: QUE ESTA COPIA FOTOSTÁTICA
ES EXACTAMENTE IGUAL A SU ORIGINAL, LA CUAL
HE TENIDO A LA VISTA, DOY FE.

Callao.....19 JUN. 2020 del.....



[Handwritten signature]
GERMAN NUÑEZ PALOMINO
NOTARIO DEL CALLAO

DOCUMENTO NO
REDACTADO EN ESTA NOTARIA



CARECE DE VALOR SIN
SELLO PERFORADOR
Y SELLO DE AGUA.



DEDICATORIA

A Gody.

A la UNAC, especialmente a la FIARN.

A todo el equipo profesional que ha participado en la elaboración de este plan y a las personas que me ayudaron con sus consejos.

ÍNDICE

CAPÍTULO I INTRODUCCIÓN	8
CAPÍTULO II FUNDAMENTACIÓN	11
2.1 Marco teórico	11
2.1.1 El Plan de cierre de pasivos ambientales mineros	11
2.1.2 Drenaje ácido de mina o drenaje ácido de roca (DAR)	13
2.1.3 El test ABA (Acid-Base Accounting)	17
2.1.4 Normas relevantes	17
2.2 Propósito de la intervención	18
2.2.1 Objetivos del plan de cierre de pasivos ambientales mineros de la exunidad minera Huampar	20
2.2.2 Criterio del cierre de pasivos ambientales mineros	21
2.3 Estrategia de intervención o ruta de acción	21
2.3.1 Reconocimiento preliminar	21
2.3.2 levantamiento técnico en campo	22
2.3.3 Propuestas de cierre	24
CAPÍTULO III CONTENIDO O PROCESO DE INTERVENCIÓN	25
3.1 Evaluación inicial	25
3.1.1 Historia del proyecto	25
3.1.2 Componentes del cierre	26
3.1.3 Área de influencia ambiental	37
3.1.4 Medio ambiente físico	38
3.1.5 Medio ambiente biológico	61
3.1.6 Medio ambiente socioeconómico	76
3.2 Diseño de planes, proyectos o programas	80
3.2.1 Actividades de cierre	80
3.2.2 Actividades de mantenimiento poscierre	97
3.2.3 Actividades de monitoreo poscierre	104
3.2.4 Recursos	115
3.2.5 Indicadores de evaluación	118
3.2.6 Temporalización	120
3.3 Evaluación de salida, resultado y discusión de resultados	121
CAPÍTULO IV CONCLUSIONES	122
CAPÍTULO V RECOMENDACIONES	124
5.1 Cumplir las actividades de cierre	124
5.2 Cumplir las actividades de mantenimiento y monitoreo	124
5.3 Inicio de ejecución de obras de cierre	124
CAPÍTULO VI BIBLIOGRAFÍA	125
CAPÍTULO VII ANEXOS	133
ANEXO A Panel fotográfico	133
ANEXO B Planos de los diseños de cierre para los pasivos ambientales mineros	137

ÍNDICE DE TABLAS

Tabla 2.1 Sustancias tóxicas y sus efectos en la salud humana _____	15
Tabla 2.2 Sustancias tóxicas y sus efectos en las plantas _____	16
Tabla 2.3 Categorización de resultados del test estático (ABA) _____	17
Tabla 3.1 Inventario de los pasivos ambientales mineros de la exunidad minera Huampar _____	27
Tabla 3.2 Principales características de las labores mineras _____	28
Tabla 3.3 LMP superados por los efluentes de las bocaminas 13053 y 13060 _	29
Tabla 3.4 Resultados del análisis químico de metales que superaron el ECA suelo _____	31
Tabla 3.5 Resultados del test ABA de las instalaciones para el manejo de residuos _____	32
Tabla 3.6 Características geométricas de las instalaciones de residuos _____	33
Tabla 3.7 Propiedades de los materiales involucrados en el análisis de estabilidad de las instalaciones de residuos _____	34
Tabla 3.8 Resultados del análisis de estabilidad, escenario actual _____	35
Tabla 3.9 Evaluación de los componentes del paisaje puna _____	39
Tabla 3.10 Unidades fisiográficas identificadas _____	41
Tabla 3.11 Unidades geológicas _____	42
Tabla 3.12 Georreferenciación de las calicatas _____	44
Tabla 3.13 Clasificación taxonómica de los suelos _____	45
Tabla 3.14 Superficie de las unidades cartográfica _____	45
Tabla 3.15 Superficie de las tierras según su capacidad de uso mayor y unidades de uso mayor de las tierras identificadas _____	46
Tabla 3.16 Superficie de las unidades de uso actual _____	46
Tabla 3.17 Principales fenómenos de geodinámica externa que afectan al área 47	
Tabla 3.18 Estación meteorológica Tingo: localización y periodo de registro _	49
Tabla 3.19 Microcuenca del río Conay: clasificación de Strahler _____	50
Tabla 3.20 Ubicación de puntos de medición de caudal _____	50
Tabla 3.21 Microcuenca del río Conay: parámetros generales y de forma ____	50
Tabla 3.22 Microcuenca del río Conay: parámetros de relieve _____	51

Tabla 3.23 Microcuenca del río Conay: estaciones pluviométricas consideradas	51
Tabla 3.24 Microcuenca del río Conay: temperatura media, máxima y mínima mensual de las estaciones meteorológicas próximas (°C)	52
Tabla 3.25 Microcuenca del río Conay: ubicación de las estaciones pluviométricas	52
Tabla 3.26 Constantes regionales del Perú para el método de Creager	54
Tabla 3.27 Microcuenca Conay: Caudales máximos para diferentes períodos de retorno	54
Tabla 3.28 Unidades geológicas de interés hidrogeológico	55
Tabla 3.29 Análisis de secciones geoelectricas	58
Tabla 3.30 Medición parámetros de campo en los principales manantiales, 2016	58
Tabla 3.31 Puntos de monitoreo de agua superficial	59
Tabla 3.32 Resultados del análisis de laboratorio de los puntos de muestreo de agua superficial que exceden el ECA para agua superficial	60
Tabla 3.33 Índices biológicos	63
Tabla 3.34 Lista de especies de anfibios y reptiles y sus usos	67
Tabla 3.35 Lista de especies de mamíferos de la zona de estudio	68
Tabla 3.36 Categoría de conservación de las especies de fauna	69
Tabla 3.37 Aplicación de los índices BMWP/Col y ASPT en la comunidad de macroinvertebrados	75
Tabla 3.38 Resumen de actividades para el cierre de los pasivos ambientales mineros	79
Tabla 3.39 Resumen de las condiciones de los tapones herméticos	82
Tabla 3.40 Criterios de diseño de los tapones herméticos	83
Tabla 3.41 Relavera 13063 (b): cálculo del volumen de relleno	86
Tabla 3.42 Desmontes y relaves: resultados del análisis de estabilidad, escenario poscierre	87
Tabla 3.43 Tipos de cobertura	87
Tabla 3.44 Criterios para el mantenimiento hidrológico	103
Tabla 3.45 Puntos de control topográficos propuestos	105
Tabla 3.46 Monitoreo poscierre de calidad de agua superficial	109
Tabla 3.47 Puntos de monitoreo biológico poscierre	112

Tabla 3.48 Monto de inversión a precios de mercado de la tecnología propuesta (S/)	116
Tabla 3.49 Cronograma financiero para remediación de los pasivos ambientales mineros	117
Tabla 3.50 Cronograma financiero mantenimiento y monitoreo poscierre	117
Tabla 3.51 Cronograma financiero de mantenimiento y monitoreo posinversión EUMH	117
Tabla 3.52 Indicadores propuestos para el ambiente natural	119
Tabla 3.53 Indicadores propuestos para el ecosistema durante el poscierre	120
Tabla 3.54 Resume del cronograma de avance de obra propuesto	120

ÍNDICE DE FIGURAS

Figura 2.1 Línea de tiempo de inventario de los pasivos ambientales mineros_	19
Figura 2.2 Metodología aplicada para la elaboración del plan de cierre de pasivos ambientales minero de la exunidad minera Huampar _____	22
Figura 3.1 Ubicación de la exunidad minera Huampar _____	26
Figura 3.2 Secciones geoléticas _____	56
Figura 3.3 Monitoreo de agua superficial y efluentes _____	60
Figura 3.4 Monitoreo biológico de línea base _____	64
Figura 3.5 PAM 13063 (b): progresiva de la depresión que será rellenada con el PAM 13061 _____	86
Figura 3.6 Esquema de selección de puntos de muestreo de revegetación ____	110
Figura 8.1 Formaciones vegetales identificadas en el área de estudio _____	133
Figura 8.2 PAM 13053, exterior _____	133
Figura 8.3 PAM 13060 bocamina _____	134
Figura 8.4 PAM 13056: desmontera _____	134
Figura 8.5 PAM 9988: Relavera _____	135
Figura 8.6 PAM 13061: Relavera _____	135
Figura 8.7 PAM 13063: Relavera _____	136

ABREVIATURAS, SIGLAS Y ACRÓNIMOS

BLM	Bureau of Land Management
CAV	Capacidad de Absorción Visual
CITES	Convención Internacional sobre la Comercialización de Especies Amenazadas de Fauna y Flora Silvestre
DAR	Drenaje Ácido de Roca
DGM	Dirección General de Minería
D.Leg.	Decreto Legislativo
D.S.	Decreto Supremo
ECA	Estándar de Calidad Ambiental
EUMH	Exunidad Minera Huampar
EPT	Ephemeroptera, Plecoptera, Trichoptera
FS	Factor de Seguridad
LMP	Límite Máximo Permisible
MINAM	Ministerio del Ambiente
MINEM	Ministerio de Energía y Minas
MT	Millones de toneladas
PAM	Pasivo Ambiental Minero
PC	Plan de Cierre
R.M.	Resolución Ministerial
RMR	Rock Mass Rating
SEV	Sondaje Eléctrico Vertical
TM	Toneladas métricas
TPD	Toneladas por día
UICN	Unión Internacional para la Conservación de la Naturaleza

PRESENTACIÓN

Este informe se centró en los aspectos más relevantes del «*Plan de Cierre de Pasivos Ambientales Mineros de la Ex Unidad Minera Huampar*» (sic), en los que el suscrito participó como jefe de proyectos en la consultora ambiental FOM PER S.A.C. entre enero del 2017 y mayo del 2018; los diferentes capítulos fueron desarrollados por especialistas registrados en el registro de entidades autorizadas a elaborar Planes de Cierre de Minas (Registro n.º 053).

Estos pasivos ambientales mineros han comprendido actividades mineras que por su naturaleza impactaron principalmente al medio acuático, biótico y al suelo. En ese sentido se ha visto la necesidad de desarrollar el presente instrumento de gestión ambiental, el cual, reúne las estrategias, criterios y las medidas más viables para el cierre de los pasivos ambientales mineros.

No se detallaron, en este informe, los cierres para las instalaciones de viviendas, caminos y plantas de mineral, ni las bocaminas secas, debido a su relativa menor importancia respecto de los otros pasivos ambientales mineros.

El presente documento constituye una versión sintetizada y adaptada del plan de cierre de pasivos mineros a la modalidad de Informe de Trabajo de Suficiencia Profesional para su presentación a la Universidad Nacional del Callao con el propósito de optar el título profesional.

CAPÍTULO I

INTRODUCCIÓN

La exunidad minera Huampar comprendió, entre 1956 y el 2000, 1450 ha en donde se explotaron venas polimetálicas (oro, plata y zinc) con un ritmo variable, se ubica al noreste de la ciudad de Lima, en la provincia de Huarochirí, distrito de Huanza, en la subcuenca del río Santa Eulalia; entre dos quebradas (Negro Negro y Piti) que dan origen al río Conay, en su entorno se encuentran dos bofedales (norte y sur) que constituyen ecosistemas frágiles. La comunidad Huanza es la más cercana a la exunidad minera Huampar, aproximadamente a 11.24 km de distancia al suroeste.

El paisaje presentó una calidad visual media (de acuerdo al método indirecto del Bureau of Land Management [BLM]) con zonas medianamente frágiles (de acuerdo a la matriz de evaluación de la Capacidad de Absorción Visual [CAV]), cuenta con el gran paisaje de planicie y montañoso, las pendientes van de moderadamente inclinada a muy empinada; geomorfológicamente predomina como fondo de valle fluvioglacial; geológicamente predomina la unidad de origen volcánico «Finlandia»; El suelo es de orden Entisols, las tierras son en su mayoría aptas para pastos, la principal unidad de uso actual es como «césped de puna»; la geodinámica externa presenta un nivel de riesgo moderado; en la zona se han producido movimientos sísmicos de hasta VI grados en la escala Mercalli modificada; se determinó que las lluvias son mayores entre octubre y abril.

La exunidad minera Huampar se encuentra en la zona de vida páramo muy húmedo subalpino tropical, en la región natural puna, cubierta principalmente por pajonal; se detectó una especie de flora casi

amenazada, una incluida en la lista roja de especies amenazadas de la Unión Internacional para la Conservación de la Naturaleza (UICN) y una en el apéndice II de la Convención Internacional sobre la Comercialización de Especies Amenazadas de Fauna y Flora Silvestre (CITES); doce especies de aves y mamíferos registradas están incluidas en la categoría de protección de la lista roja de especies amenazadas de la UICN.

Las instalaciones se encuentran abandonadas y constituyen un total de veinte pasivos ambientales mineros (labores subterráneas, plantas de procesamiento, viviendas, relaveras, desmontes, caminos y rieles) que no fueron cerrados debido a la falta de legislación ambiental y social que lo determinase.

La Ley N° 28271 que regula los pasivos ambientales de la actividad minera define los *pasivos ambientales mineros* como: «todas las instalaciones, efluentes, emisiones, restos o depósitos de residuos producidos por operaciones mineras, en la actualidad abandonadas o inactivas y que constituyen un riesgo permanente y potencial para la salud de la población, el ecosistema circundante y la propiedad».

En cumplimiento del art. 20, del mismo reglamento, que establece que «El Estado sólo asume la tarea de remediación de las áreas con [PAM] que no cuenten con responsables identificados...»; siendo este el caso, el Ministerio de Energía y Minas (MINEM) programó dentro del *Programa Presupuestal: Remediación de Pasivos Ambientales Mineros*, la remediación de pasivos ambientales mineros de *muy alto riesgo* y de *alto riesgo* en las regiones de Ancash, Cajamarca, Puno y Lima, asumiendo la remediación de los pasivos ambientales mineros, es así que encargó a la empresa consultora, FOM PER S.A.C. (la cual contaba con el registro de entidades autorizadas a elaborar Planes de Cierre de Minas n.º 053), la elaboración del plan de cierre de pasivos ambientales mineros.

Así se emitió el Informe N° 235-2014-MEM-DGM/DTM/PAM en donde se consideró a la exunidad minera Huampar con un total de veinte pasivos ambientales mineros, correspondientes a la cuenca del río Rímac.

Para el cierre de los pasivos ambientales mineros se sistematizaron un conjunto de actividades que van desde el reconocimiento preliminar, el levantamiento técnico de campo y la propuesta de cierre en base la «Guía de planes de cierre de pasivos ambientales mineros» del MINEM de los pasivos ambientales mineros más importantes.

En el presente informe se desarrollaron los siguientes capítulos:

En el capítulo II se expusieron los fundamentos teóricos que se utilizaron para la redacción del plan de cierre, el propósito del cierre y la ruta estratégica se planteó para este fin.

En el capítulo III se desarrolló el proceso de intervención a partir de la línea base socio ambiental, se describen los programas y plantean indicadores de seguimiento.

En el capítulo IV se presentaron las conclusiones de acuerdo a los objetivos del plan de cierre de pasivos ambientales mineros.

En el capítulo V realizamos las recomendaciones que consideramos más pertinentes para las mejoras de la gestión del cierre.

CAPÍTULO II

FUNDAMENTACIÓN

2.1 Marco teórico

2.1.1 El Plan de cierre de pasivos ambientales mineros

El art. 31° del Reglamento de Pasivos Ambientales de la Actividad Minera, define al plan de cierre como un instrumento de gestión ambiental que comprende todas las acciones técnicas y legales requeridas para garantizar el logro de los objetivos de remediación de alguna área con pasivos ambientales mineros.

El art. 34° establece la preparación de un plan de cierre detallado a nivel de factibilidad, en base a la estructura señalada en el anexo del reglamento, incluirá los resultados de todos los estudios realizados durante el planeamiento final y las etapas de diseño del proyecto. El plan de cierre incluye estimados de costos para las actividades de remediación propuestas, actividades de desmantelamiento y actividades de cuidado y mantenimiento poscierre.

a Filosofía del cierre de pasivos ambientales mineros

Se basa en dos premisas: la primera es que los componentes del plan de cierre de pasivos ambientales mineros generaron cambios permanentes en las condiciones superficiales y subsuperficiales del terreno y los cursos de agua, y en muchos casos generaron cambios permanentes en la comunidad local; y la segunda consiste en que los impactos ambientales negativos de los componentes pueden ser manejados de tal manera que el terreno y los cursos de agua retornen a una condición útil después de su remediación (Ministerio de Energía y Minas [MINEM], 2010).

b Escenarios de cierre de plan de cierre de pasivos ambientales mineros

Remediación o cierre

Es la ejecución de las actividades contempladas en el plan de cierre para cumplir con los objetivos ambientales y sociales específicos. El cierre comprende el desarrollo de actividades tales como: diseños de ingeniería requeridos para el desmantelamiento; demoliciones; estudios *in situ* para la disposición final o el rescate de materiales; estabilización física, geoquímica e hidrológica; restablecimiento de la forma del terreno; revegetación; rehabilitación de hábitats acuáticos; rehabilitación de las áreas de préstamo; provisiones para brindar servicios esenciales a la comunidad; transferencia de propiedad y acceso a las tierras; etc. (MINEM, 2010).

Actividades poscierre

El art. 45° establece que el titular del plan de cierre de pasivos ambientales mineros debe continuar desarrollando las medidas de mantenimiento o vigilancia que corresponda, de acuerdo con el plan aprobado por el [MINEM] por un período mínimo de 5 años después del cierre del mismo; culminado este período, el Estado, o un tercero, podría asumir el cuidado y mantenimiento poscierre del sitio.

c Conceptos y definiciones del cierre de los pasivos ambientales mineros

Cierre de pasivos ambientales mineros

Es el conjunto de actividades a ser implementadas a fin de cumplir con los criterios ambientales específicos y alcanzar los objetivos sociales deseados

después de la etapa de identificación y aprobación del plan de cierre de pasivos ambientales mineros (MINEM, 2010).

El art. 34° del Reglamento define los objetivos, el contenido y nivel del plan de cierre de pasivos ambientales mineros. El cierre de pasivos ambientales mineros incluye actividades que van desde la elaboración de la ficha técnica de identificación del pasivos ambientales mineros, la realización de las actividades de investigación durante las actividades de evaluación de la rehabilitación para determinar las mejores técnicas que formarán parte del plan de cierre de pasivos ambientales mineros, la ejecución de las actividades de cierre final y las actividades poscierre identificadas en el plan de cierre.

Condiciones de cierre de los pasivos ambientales mineros

La condición de un determinado pasivos ambientales mineros después de la ejecución de las actividades de cierre puede ser una de las siguientes: **condición de ningún cuidado** (no se requieren actividades de cuidado o mantenimiento adicionales después del cierre), **condición de cuidado pasivo** (existe una mínima necesidad de programas de cuidado y mantenimiento continuo en la etapa poscierre; el trabajo puede incluir monitoreo permanente, inspección anual de las instalaciones de almacenamiento de residuos y mantenimiento de vegetación), y **condición de cuidado activo** (requiere de programas de cuidado y mantenimiento poscierre a largo plazo y frecuentemente requiere de la presencia de personal permanente en el sitio) (MINEM, 2010).

2.1.2 Drenaje ácido de mina o drenaje ácido de roca (DAR)

Su generación, liberación, movilidad y atenuación implican procesos complejos gobernados por una combinación de factores físicos, químicos y

biológicos; por ejemplo, la geología de la región de mineralización, microorganismos, temperatura y la disponibilidad de agua y oxígeno. Sin embargo, estos factores son altamente variables de una región a otra.

El drenaje de mina suele ser muy ácido y muy rico en sulfatos ferrosos y no ferrosos en altas concentraciones (la principal causa de este, es la oxidación de minerales sulfurados. Estos depósitos de minerales sulfurados son formados en ausencia de oxígeno; cuando son expuestos al oxígeno del agua o atmósfera, se desestabilizan. Este proceso natural se acelera por las actividades mineras porque incrementan la exposición de sulfuros al aire, agua y microorganismos), así como sales. Si el drenaje no es tratado, este puede contaminar aguas superficiales y subterráneas, cuyo efecto colateral es el daño a la salud de especies acuáticas, plantas, animales y humanos y se produce tanto en minas activas como abandonadas, en túneles subterráneos, material de desmonte y relaveras. Este drenaje es poco importante cuando la mina está activa porque el nivel freático es bajo debido al bombeo; sin embargo, es severo en minas abandonadas donde el sistema de bombeo deja de funcionar con el que se incrementa el nivel freático y con este la cantidad de agua ácida (Simate y Ndlovu, 2014).

Corzo (2015), expone que:

El proceso de producción de drenaje ácido se puede explicar mediante las reacciones de la pirita (FeS_2), que es el mineral sulfurado más común y uno de los principales productores de aguas ácidas. La oxidación de la pirita puede seguir diferentes caminos, los cuales implican interacciones superficiales con oxígeno disuelto, Fe^{3+} y otros minerales catalizadores como pirolusita (MnO_2) (p.31).

Destaca así mismo que, la formación del drenaje ácido de mina puede considerarse en tres pasos importantes:

1. Oxidación del sulfuro de hierro, y la oxidación acentuada de minerales sulfurados por el ion férrico,
2. Oxidación del ion ferroso, e
3. Hidrólisis y precipitación del ion ferroso y otros minerales.

a Efectos del drenaje ácido de roca

El DAR puede contener metales disueltos, y de ser así al entrar en contacto con los cuerpos de agua, desencadena muchos problemas ambientales; específicamente el efecto en los seres vivos puede darse por la permanencia de los metaloides en el ecosistema y en los niveles superiores de las redes tróficas, afectando las funciones metabólicas (véase la tabla 2.1).

Tabla 2.1
Sustancias tóxicas y sus efectos en la salud humana

Elemento	Efecto agudo	Efecto crónico	Nivel permisible (mg/l)
As	Orina ensangrentada, malestar gastrointestinal, diarrea, dolores de cabeza, vómitos, convulsiones, coma y muerte.	Dermatitis, ampollas, enfermedad del pie negro; mal funcionamiento y daño a los órganos; diabetes; cáncer y propiedades mutagénicas.	0.02
Cd	Heridas hepáticas, pulmonares y testiculares.	Osteoporosis, heridas renales y de los huesos; carcinoma (principalmente en la próstata y riñones); tóxico para otros órganos.	0.06
Pb	Retardo mental en niños, retardo en el desarrollo, poca capacidad de atención; fatiga leve; dolores de cabeza, náuseas, vómitos.	Comportamiento antisocial; alteración de la síntesis de hemoglobina; alteración de la función renal; sordera, ceguera, retardo; disminución de la capacidad intelectual, pérdida de la memoria, disminución del libido, fatiga.	0.10
Mn	La inhalación o contacto causa daño al sistema nervioso central		0.26
Zn	Daño a la membrana nerviosa		15

Fuente: Monachese, Burton y Reid, 2012; Simate y Ndlovu, 2014.

Las plantas experimentan estrés oxidativo (véase la tabla 2.2, en la página 16), en cuanto a la exposición a los metales y metaloides que dañan las

células y perturban la homeostasis iónica celular, tanto en la fisiología como la morfología de las plantas (Corzo, 2015, p.36).

Tabla 2.2
Sustancias tóxicas y sus efectos en las plantas

Metal	Efectos
Cd	Disminuye la germinación de semillas, contenido de lípidos, y el crecimiento de la planta; induce la producción de fitoquelatinas.
Pb	Reduce la producción de clorofila y el crecimiento de la planta; incrementa el superóxido dismutasa.
Zn	Reduce la toxicidad del níquel y la germinación de semillas; incrementa en crecimiento de la planta y el ratio de ATP/clorofila.

Fuente: Akport y Muchie, 2010.

Los organismos acuáticos pueden acumular metales y metaloides en contacto con el agua contaminada y a través de la alimentación. Debido a que los metales y metaloides son altamente resistentes y tóxicos aunque estén en trazas, pueden inducir potencialmente el *estrés oxidativo acuático* (que es la alteración debida a un desequilibrio entre la producción de radicales libres o agentes prooxidantes y los mecanismos de defensa antioxidante o la capacidad antioxidante de un organismo, con probable daño de componentes celulares y tejidos que favorecen la presentación de procesos patológicos (Ochoa y González, 2008). El Cd, Pb y Zn son severamente tóxicos para la vida acuática. La *exposición aguda* (corto plazo, altas concentraciones) de estos metales puede ser mortal, mientras que la *exposición crónica* (largo plazo, bajas concentraciones) puede producir mortalidad o efectos no letales: retraso en el crecimiento, reducción en la reproducción, deformaciones o lesiones (Corzo, 2015).

Los procesos fisiológicos importantes normalmente operan en la mayoría de biotas acuáticas en un rango relativamente amplio de pH (6-9). El pH natural de la mayoría de los cuerpos lóticos y lénticos dulces se ubica en el rango de 6-8. Si el pH excede el rango fisiológicamente tolerado por los organismos acuáticos, pueden desencadenarse numerosos subefectos letales e incluso mortalidad (Corzo, 2015).

2.1.3 El test ABA (Acid-Base Accounting)

Este método es considerado predictivo cualitativo, es decir solo sirve para determinar si existe o no potencial de drenaje ácido; se basa en el balance entre el Potencial de Acidificación (PA), el cual depende del azufre como sulfato y del azufre total; y el Potencial de Neutralización (PN), el cual representa la cantidad total de minerales neutralizantes, los cuales se relacionan con el Potencial Neto de Neutralización (PNN) (Montesinos, 2017) de acuerdo a: $PNN = PN - PA$.

En general, cuando el ratio PN/PA es 3:1 o mayor y el contenido de azufre como sulfuro es menor a 0.3 % no hay generación de acidez o el riesgo de que se generen drenajes ácidos es muy bajo (véase la tabla 2.3).

Tabla 2.3
Categorización de resultados del test estático (ABA)

Potencial representado	Criterio de interpretación			
Bajo o nulo potencial de generación de ácido	$20 < PNN$	y	$3 \leq PN/PA$	
Potencial marginal de generación de ácido	$-20 < PNN$	y	$1 \leq PN/PA$	< 3
Alto potencial de generación de ácido	$PNN < -20$	y	$PN/PA < 1$	

Fuente: MINEM, 1995 b; Price, 1997, 2009.

2.1.4 Normas relevantes

Ley que regula los pasivos ambientales de la actividad minera, Ley N° 28271: regula la identificación de los pasivos ambientales mineros, la responsabilidad y el financiamiento para la remediación de las áreas afectadas por éstos, destinados a su reducción y/o eliminación, con la finalidad de mitigar sus impactos negativos a la salud de la población, al ecosistema circundante y la propiedad. Establece la presentación del plan de cierre de pasivos ambientales mineros conforme a las guías aprobadas por el MINEM.

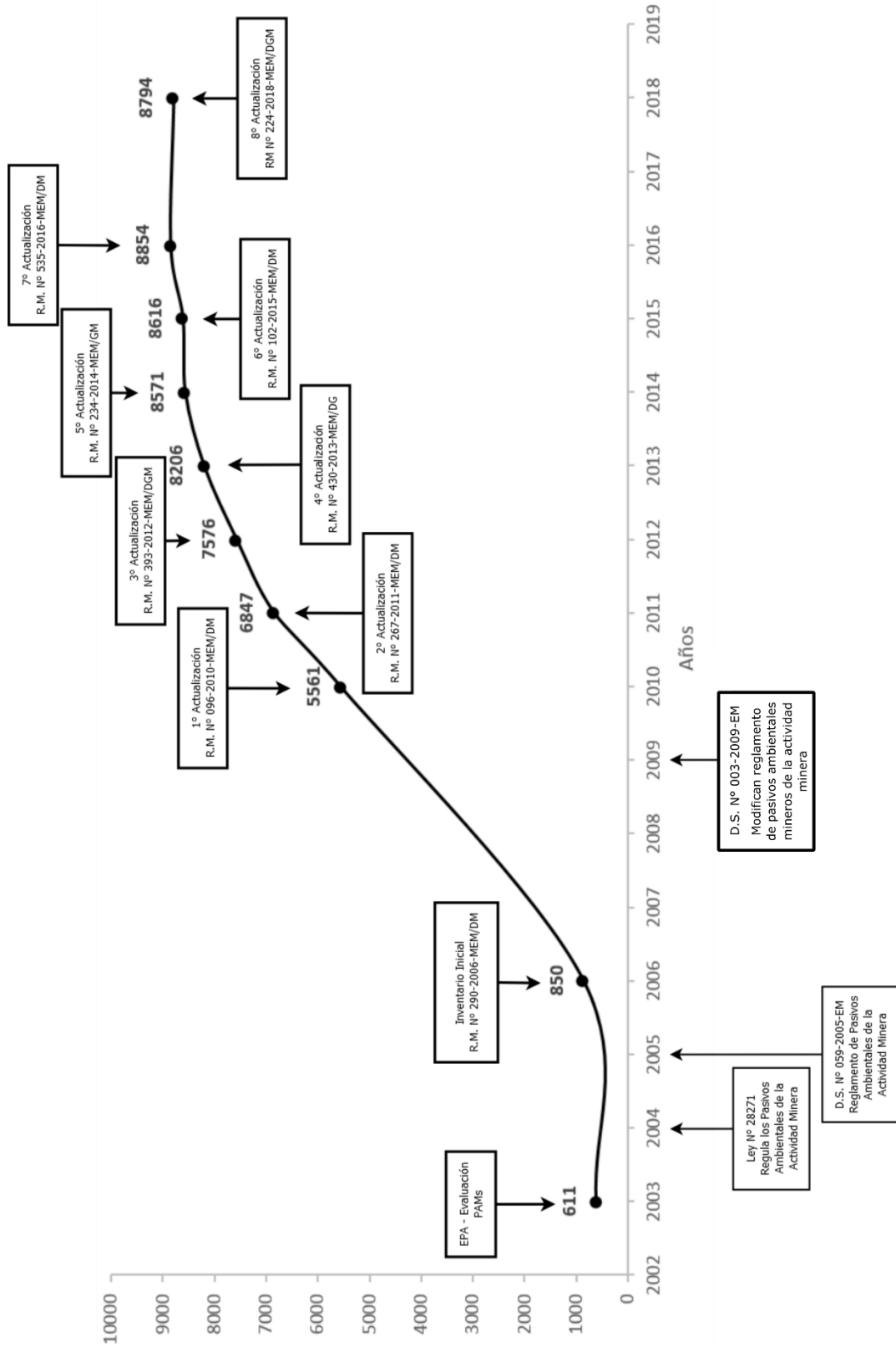
Reglamento de Pasivos Ambientales de la Actividad Minera, D.S. N° 059-2005-EM y su modificatoria, el D.S. N° 003-2009-EM: establece los mecanismos que aseguren la identificación de los pasivos ambientales mineros, la responsabilidad y el financiamiento para la remediación de las áreas impactadas por aquellos, con la finalidad de mitigar sus impactos negativos a la salud de la población, al ecosistema circundante y la propiedad.

Guías ambientales: la principal guía utilizada fue la «Guía para la elaboración de planes de cierre de pasivos ambientales mineros» del 2010.

2.2 Propósito de la intervención

El MINEM realizó estudios sobre los pasivos ambientales (1995 al 2000) con el Proyecto Desarrollo Sostenible (PRODES) y la Evaluación Ambiental Territorial (EVAT) que consistía en la identificación de las minas abandonadas, en la que se identificaron 16 cuencas hidrográficas con antecedentes de actividades mineras, inventario de 4 minas inactivas, un monitoreo complementario de 10 cuencas con registro de actividades mineras; también fue considerado como subproyecto el estudio de control de la contaminación ambiental de origen minero en la cuenca del río Mantaro, mediante un inventario de minas abandonadas, así como una propuesta a nivel de perfil para la remediación de 12 zonas abandonadas. Luego se implementó la Evaluación de Pasivos Ambientales (EPA) para diagnosticar las áreas alteradas por los pasivos originados por las actividades mineras y energéticas, identificándose a nivel nacional alrededor de 611 pasivos ambientales mineros, para el año 2003 (Sotomayor Cabrera, 2016).

Figura 2.1
Línea de tiempo de inventario de los pasivos ambientales mineros



Fuente: Adaptado del MINEM.

Los consecuentes instrumentos legales estandarizaron criterios para la priorización de cuencas hidrográficas así como la implementación del Sistema de Gestión de Pasivos Ambientales Mineros (SIGEPAM) y la elaboración de un plan de manejo ambiental (Sotomayor Cabrera, 2016), lo cual permitió un progresivo avance en la identificación de los pasivos ambientales mineros (véase la figura 2.1 en la página 19).

En ese sentido que FOM PER S.A.C. asumió, desde el 26.12.2015, el «Servicio de Consultoría para la Elaboración del Estudio a nivel de perfil y Plan de Cierre del proyecto del Remediación de Pasivos ambientales Mineros de la ex unidad minera Huampar» (sic). En el presente documento solo se desarrolló el plan de cierre de los pasivos ambientales mineros, el cual se planteó cumplir los siguientes objetivos:

2.2.1 Objetivos del plan de cierre de pasivos ambientales mineros de la exunidad minera Huampar

- Diseñar medidas de estabilización física para las bocaminas, la desmontera y para las relaveras.
- Diseñar las medidas que garanticen la estabilización geoquímica de los pasivos ambientales mineros.
- Diseñar las medidas necesarias para lograr la estabilidad hidrológica de las desmonteras, relaveras y bocaminas húmedas.
- Diseñar las medidas de preservación de la salud humana y de la seguridad.
- Plantear las medidas necesarias para lograr buenas relaciones sociales.

2.2.2 Criterio del cierre de pasivos ambientales mineros

A fin de cumplir con los objetivos trazados para el cierre final de los pasivos ambientales mineros de la exunidad minera Huampar, se han definido criterios generales de cierre, que permitirán el diseño de estrategias de manera tal, que se garantice su viabilidad técnica, económica y ambiental, en ese sentido el presente estudio el criterio seleccionado es el de *cuidado pasivo*.

2.3 Estrategia de intervención o ruta de acción

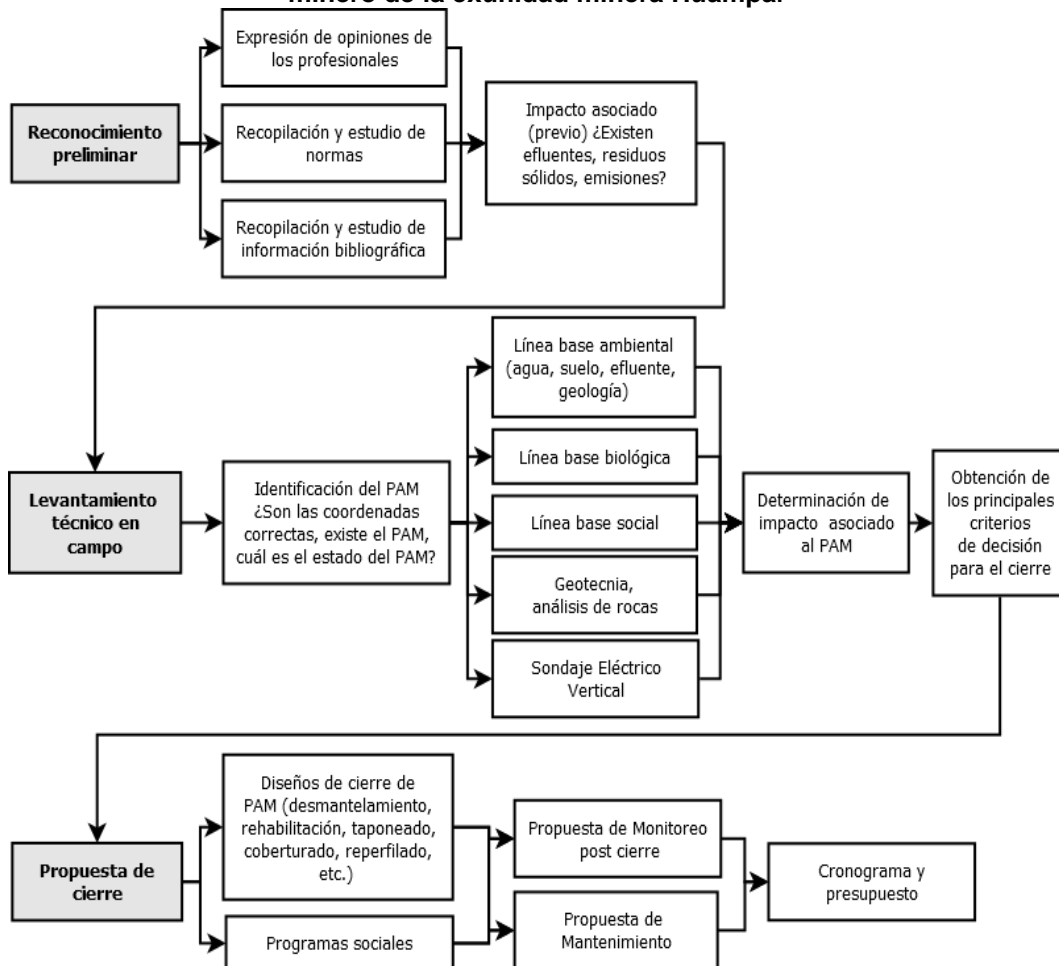
A partir de los objetivos planteados, se optó por evaluar solo la alternativa de cierre de los pasivos ambientales mineros que incluya el cese de los efluentes, reducir el riesgo de desplazamientos de relaves o desmontes, y evitar su acceso.

Para el proyecto de plan de cierre, se siguieron tres etapas diferenciadas: Reconocimiento preliminar, levantamiento técnico en campo y sistematización de información; y propuestas de cierre (véase la figura 2.2).

2.3.1 Reconocimiento preliminar

Consistió en la revisión de los términos contractuales, la recopilación, organización y estudio de las normas pertinentes al plan de cierre de pasivos ambientales mineros, revisión de antecedentes, análisis previo de problemas y coordinaciones entre los especialistas, con el MINEM y con la comunidad más cercana.

Figura 2.2
Metodología aplicada para la elaboración del plan de cierre de pasivos ambientales minero de la exunidad minera Huampar



Fuente: Elaboración propia

2.3.2 levantamiento técnico en campo

Se verificó la información proporcionada por el MINEM (ubicación, acceso, coordenadas, dimensiones, condiciones actuales de los pasivos ambientales mineros, caudales, distancias a los cuerpos de agua); la evaluación *in situ* consistió en el monitoreo para línea base ambiental, línea base social y el levantamiento técnico de información en campo.

Se buscó deducir las causales de contaminación midiendo y organizando la información requerida para las evaluaciones y los aspectos de medición.

Se analizó el paisaje a través de sus componentes: forma del terreno, suelo y roca, agua y vegetación, los cuales se valoraron con el método indirecto del BLM. También se evaluó la fragilidad visual a través de la fórmula de Yeomans.

El suelo se estudió de acuerdo a los lineamientos de la USDA y normas nacionales; se clasificó según su morfología y génesis, así como su capacidad de uso mayor y su uso actual.

Se recopiló información geológica, hidrológica, análisis geográfico de dimensiones de cuenca y datos meteorológicos instantáneos, topografía, accesos, instalaciones complementarias en superficie, relación de ubicación con los botaderos de desmonte y relaves; datos meteorológicos anuales (volumen de precipitaciones, temperatura ambiental, etc.).

Se analizó la roca de las labores subterráneas, se evaluó la estabilidad física de componentes a cerrar y se realizó el test ABA para determinar la posible fuente de DAR.

La sismicidad se analizó con la metodología de Cornell y usando el programa Z-MAP (análisis probabilístico), también el peligro sísmico (análisis determinístico).

Se establecieron puntos de monitoreo y se tomaron muestras de efluentes, agua superficial, suelos (se midió la calidad de aire, pero no se consideró dentro del presente documento debido a que se descartó su relevancia), se caracterizó biológicamente el área de estudio poniendo énfasis en el bofedal y se identificó a la comunidad más cercana.

2.3.3 Propuestas de cierre

Con la información obtenida se procedió a los diseños de cierre que cumplan con la estabilidad física y geoquímica. Las medidas propuestas implicaron, taponos, desmantelamiento, demolición, revegetación, etc.; estas propuestas requirieron plantear medidas de mantenimiento y monitoreo de acuerdo a cada caso.

CAPÍTULO III

CONTENIDO O PROCESO DE INTERVENCIÓN

Este capítulo es una versión sintetizada de la información recopilada por el equipo profesional de FOM PER S.A.C.

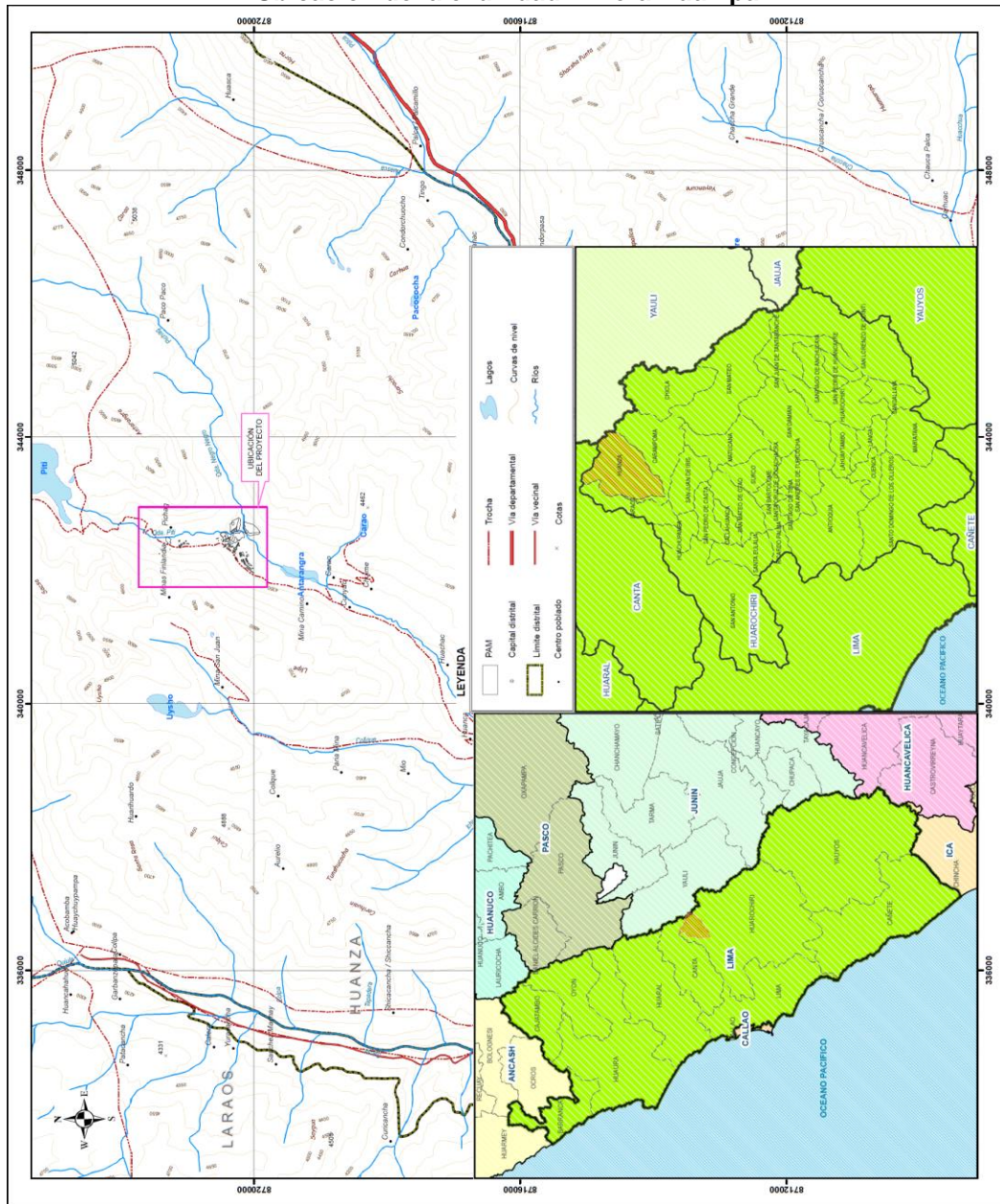
3.1 Evaluación inicial

3.1.1 Historia del proyecto

La exunidad minera Huampar comprende un depósito polimetálico (Au, Ag y Zn), ubicado en la zona sur del cinturón polimetálico central del Perú, a 80 km al noreste de la ciudad de Lima (véase la figura 3.1, en la página 26). El yacimiento se desarrolló sobre 1450 ha y fue fundado el 19.06.1956. Se explotaron varias venas polimetálicas (1956 a 1991), la escasez de energía obligó al cese. Se procesaron 2.5 MT a 1.6 g/t Au, 185 g/t Ag, 3.8 % Pb y 5.0 % Zn a un ritmo promedio de 250 TPD. La minería continuó de forma intermitente (1997 y el 2000), a un nivel de 400 TPD y avanzados estudios de factibilidad incrementaron la producción a aproximadamente 800 a 1000 TPD.

La energía provenía del suministro de la central hidroeléctrica de Callahuanca, con una capacidad de transmisión de 6.0 Mw, además contaba con una central térmica con una potencia instalada de 584 kw además contaba con infraestructura para un jardín de niños, una escuela primaria que funcionaba desde el año 1961 con una capacidad para 250 alumnos, incluye, también, un campamento minero para 600 personas.

Figura 3.1
Ubicación de la exunidad minera Huampar



Fuente: FOM PER S.A.C.

3.1.2 Componentes del cierre

El equipo profesional verificó las coordenadas con GPS, identificó y evaluó los pasivos ambientales mineros de la exunidad minera Huampar (véase la tabla 3.1, en la página 27).

Tabla 3.1
Inventario de los pasivos ambientales mineros de la exunidad minera Huampar

Tipo	Sub tipo	Código MINEM	Coordenadas UTM (WGS 84) Zona 18 S	
			Este	Norte
Labores Mineras	Bocamina	13053	342 359	8 720 451
		13058	342 312	8 721 263
		13059	342 330	8 721 343
		13060	342 400	8 721 300
Residuos mineros	Desmonte mina	13056	342 519	8 720 443
		9988	342 631	8 720 046
		13061	342 443	8 721 304
		13063	342 590	8 720 255

Fuente: MINEM (Algunas coordenadas se corrigieron luego del trabajo de campo, véase el plano n° 2.0).

Se precisa que para el presente informe no se detallaron los pasivos ambientales mineros 514, 9977, 9979, 9989, 9991, 9993, 13055, 13057, 13058, 13059, 13062, 13064 13065 y 13066, que constituyen bocaminas secas, campamentos, caminos, oficinas y talleres, y plantas de procesamiento, debido a que no se han considerado relevantes por su poca complejidad y su comparativamente menor impacto al ambiente.

a Labores mineras

El equipo profesional definió las principales características de los pasivos ambientales mineros (véase la tabla 3.2, en la página 28); monitoreó la bocamina 13053 (véase la figura 8.2, en la página 133) y 13060 (véase la figura 8.3, en la página 134).

En función al D.S. N° 010-2010-MINAM, Niveles máximos permisibles para descarga de efluentes líquidos de actividades minero-metalúrgicos, el 25.01.2016 se tomaron muestras de los efluentes para su caracterización química (véase la tabla 3.3, en la página 29).

Tabla 3.2

Principales características de las labores mineras

Código MINEM	13060	13053
Ancho (m)		2.95
Alto (m)		3.65
Área (m ²)	Colapsada	10.77
Referencia de la ubicación	Ubicada cerca de la antigua planta de beneficio de la EUMH en la parte inferior de las losas de concreto.	Ubicada en la parte superior derecha del almacenamiento temporal de materiales de hierro.
Descripción general	<p>Es una labor antigua que ha sido tapada con material de desmonte y solo se puede apreciar restos de las operaciones antiguas.</p> <p>No presenta instalaciones adicionales ni letteros de seguridad. Cercana a esta labor se encuentra la quebrada Piti tal como lo describen los pobladores.</p>	<p>Presenta tuberías de hierro de 2" y 4" de diámetro y letteros de seguridad, no cuenta con línea férrea. Cercana a esta labor se encuentra una gruta en devoción religiosa.</p>
Descripción geomecánica/ Geológica	Se encuentra inmersa de un material cuaternario producto de ello el colapso del portal de la bocamina se ve enterrada.	No presenta sostenimiento en el portal de entrada.
Entorno	Su entorno presenta pequeñas formaciones vegetales, además de ello existe un pequeño brote de agua casi imperceptible de tomar muestras, presenta escasa vegetación compuesta por Stipa ichu «ichu» que se expande por la quebrada debido al brote de agua.	Presenta pequeñas formaciones vegetales propios de la zona denominadas roquedal los mismos que están dominados por el lecho rocoso, por tanto las capas de suelo son muy poco profundas o inexistentes, se presenta escasa vegetación compuesta por Stipa ichu.
Drenaje	Presenta un efluente de 1.15 l/s que descarga a las pasturas naturales de la quebrada Piti. El efluente es incoloro con pequeña presencia de partículas suspendidas.	Presenta un efluente de 123.0 l/s que descarga a la quebrada Conay. El efluente es casi incoloro con pequeña presencia de lamas rojo-amarillentas.

Fuente: FOM PER S.A.C.

Tabla 3.3
LMP superados por los efluentes de las bocaminas 13053 y 13060

Estación	E-1		E-2		LMP en cualquier momento
	Coordenadas UTM (WGS 84) Zona 18 S				
	Este	Norte	Este	Norte	
	342 427	8 721 261	342 350	8 720 449	
Descripción de Estación	Bocamina 13060 cerca al relave 13061		Bocamina 13053 con abundante efluente		
Parámetros	Hierro Disuelto (mg/l)	1.981	3.382		2
	Zinc Total (mg/l)	3.897	4.335		1.5

Fuente: Informe de Ensayo N° 10317-2016 de SAG S.A.C., en color rojo valores que superan el LMP.

El fluente de la bocamina 13060: el Zn total superó el LMP en 3.9 veces. Los valores de Fe disuelto se encuentran en el umbral de superar los LMP.

El fluente de la bocamina 13053: el Zn total y Fe disuelto, superaron los LMP en 2.9 y 1.7 veces respectivamente.

b Instalaciones para el manejo de residuos, desmontera 13056, relaveras 9988, 13061 y 13063

Estos pasivos ambientales mineros se encuentran ubicados en las márgenes de la quebrada Negro Negro y de la quebrada Piti (véase el plano n.º 2 en el ANEXO B).

b.1 Descripción general

El PAM 13056 (véase la figura 8.4, en la página 134) se formó por la acumulación de mineral inerte que no ingresó al proceso de tratamiento. El material fue dispuesto sin considerar una estabilidad física, química e hidrológica. No presentó instalaciones adicionales ni letreros de seguridad. Cercana a este PAM se encuentra la quebrada Piti.

El relave 9988 (véase la figura 8.5, en la página 135) es de mediana envergadura, impacta al medio acuático y al suelo; en las épocas de estiaje,

el viento dispersa las partículas secas. En épocas de precipitaciones, las aguas que entran en contacto con el pasivo ambiental minero discurren hacia la quebrada impactando los cuerpos de agua.

El relave 13061 (véase la figura 8.6, en la página 135) se asentó sobre roca consolidada pero sus aguas de contacto fluyen hacia los bofedales contiguos.

El relave 13063 (véase la figura 8.7, en la página 136) afectó aspectos como el acuático y el suelo. Por su gran tamaño y dimensiones, distorsiona el paisaje y el material que lo compone viene impactando a la calidad ambiental. Discurren por sus laderas aguas naturales que descargan a la quebrada Piti y Negro Negro (véase el plano n.º 2), para efectos de practicidad se le ha dividido en dos: el 13063 (a) y 13063 (b), cuenta con una depresión que puede albergar un volumen de hasta 10 146.8 m³.

b.2 Descripción del entorno

El entorno del desmonte 13056 presenta pequeñas formaciones vegetales propias de la zona denominadas roquedal los mismos que están dominados por el lecho rocoso, por tanto las capas de suelo son muy poco profundas o inexistentes, se presenta escasa vegetación (*Stipa ichu*).

Para el caso de la relavera 9988 discurren aguas naturales o embalses de cuerpos naturales ubicados gradiente arriba de las instalaciones. También se aprecia formaciones vegetales propias de la zona denominada roquedal, las mismas que están dominadas por el lecho rocoso.

La situación de la relavera 13061 fue similar a la del desmonte 13056; se apreció una coloración amarillenta; de forma similar para la relavera 13063, predominó la presencia de pequeños arbustos y el origen de un bofedal.

b.3 Descripción geomecánica/geotécnica

El desmante 13056 se asentó sobre afloramiento rocoso andesítico el cual garantiza las propiedades y comportamiento de los parámetros geotécnicos; la relavera 9988, sobre el cuerpo geológico Finlandia rodeado de cuerpos intrusivos; el cierre planteado para el relave 13061 es su remoción total; la relavera 13063, sobre las unidades geológicas colqui superior y finlandia.

b.4 Caracterización química de los metales

Como parte de la estabilización geoquímica, se procedió al ensayo químico de las relaveras (véase la tabla 3.4).

Tabla 3.4
Resultados del análisis químico de metales que superaron el ECA suelo

Parámetro	Unidad	PAM 9988	PAM 13061	PAM 13063	ECA Suelo Agrícola
Plomo	mg/kg	1244.58	1371.92	955.39	70
Cadmio	mg/kg	21.57	12.92	28.43	1.4
Arsénico	mg/kg	3724.8	614.7	3680.4	50
Mercurio	mg/kg	4.33	7.47	4.52	6.6

Fuente: Informe de Ensayo N° 102228-2016 de SAG S.A.C., en color rojo los valores que superaron ECA.

Se apreció que, los relaves 9988 y 13063, superaron el ECA suelos para los casos de concentración de Pb, Cd y As. Para el caso de la relavera 13061 los valores de los parámetros de Pb, Cd, As y Hg presentaron concentraciones por encima de los valores establecidos en el ECA para suelos.

b.5 Drenaje

Se produce en presencia de lluvias, las cuales entran en contacto con el desmante 13056 y éstas se descargan a la quebrada Piti sin ningún tratamiento convencional. Por las laderas del relave 9988 discurren las

aguas de las quebradas Antarangra y Negro Negro, entrando en contacto con los relaves depositados; el PAM 13063 no presenta efluente alguno.

b.6 Potencial de generación de drenaje ácido de roca

Se realizó el test ABA (véase la tabla 3.5) para determinar si la desmontera produce DAR; según el resultado se clasificó el potencial de generación de ácido (véase la tabla 2.3, en la página 17).

Tabla 3.5
Resultados del test ABA de las instalaciones para el manejo de residuos

PAM	Parámetros Químicos			Test ABA			
	pH	Sulfatos (mg/kg)	Sulfuros (mg/kg)	PN	PA	PNN	PN/PA
Desmante 13056	7.42	538.0	<0.200	25.38	0.00	25.38	∞+
Relavera 9988	7.34	1164.5	0.212	38.82	0.58	38.24	66.90
Relavera 13061	3.67	3689.0	<0.200	52.50	0.95	55.30	51.55
Relavera 13063	7.64	210.5	1.51	34.80	5.03	29.77	6.90

Fuente: Informe Técnico N° 102228-2016 de SAG S.A.C.

Las muestras analizadas arrojaron un pH *neutro*, indicando de que se trata de un material *neutro poco capaz de tornarse ácido o básico*, a excepción del relave 13061 que registró un pH de 3.67, por lo que se trataría de un *material capaz de tornarse ácido*.

Los materiales presentaron un ligero contenido de sulfatos, mostraron cierta solubilidad en un medio húmedo para los casos del desmante 13056 y la relavera 13063; para los relaves 9988 y 13061 el material presentó un alto contenido de sulfatos es decir que es soluble en un medio húmedo.

El contenido de Azufre de la desmontera 13056 y la relavera 13061 (menores a 0.00002%), de la relavera 9988 (0.0000212 %) y de la relavera 13063 (0.000151 %) indicaron que no será necesario el uso de sustancias básicas para equilibrar las reacciones ácidas que puedan producirse.

El potencial neto de neutralización confirmó que el material almacenado en el desmante no es generador de acidez, ya que los valores son mayores a 20.

La relación PN/PA es mayor a 3, junto con el PNN indican que el potencial de generación de ácido es bajo o nulo.

b.7 Características geométricas del desmante y las relaveras

Se determinaron las características geométricas de las relaveras y el desmante (véase la tabla 3.6).

Tabla 3.6
Características geométricas de las instalaciones de residuos

Descripción	Unidad	Cantidad				
		13056	9988	13061	13063 (a)	13063 (b)
Densidad de Material	t/m ³	2.7	1.76	1.76	1.76	1.76
Talud Global de Apilamiento		1.5H : 1V	2.3H : 1V	7H : 1V	2.6H : 1V	9.7H : 1V
Nivel Máximo de Apilamiento	m s. n. m.	4323	4284	4358	4295	4302
Nivel Mínimo de Apilamiento	m s. n. m.	4302	4266	4350	4269	4276
Área de la Plataforma	m ²	7000	2500	2804	9136	5795
Volumen	m ³	101 195	312 719	9682	194 349	152 828
Altura máxima de apilamiento	m	21	18	8	26	26

Fuente: FOM PER S.A.C.

b.8 Propiedades de los materiales

A partir de ensayos de laboratorio (véase la tabla 3.7, en la página 34) realizados en muestras representativas de cada uno de los materiales involucrados en los análisis y a partir de la experiencia de FOM PER S.A.C. en el análisis con materiales similares en otros proyectos.

Tabla 3.7
Propiedades de los materiales involucrados en el análisis de estabilidad de las instalaciones de residuos

PAM	Material	Unidad Geotécnica	Tipo de Esfuerzo	γ_{total}	Mohr-Coulomb		Hoek-Brown	
				(kN/m ³)	Cohesión (kPa)	Angulo de fricción (°)	UCS (MPa)	mb
13056	Depósito Aluvial	UG – I	Mohr-Coulomb	20.8	0	39.2	-	-
	Basamento rocoso	UG – II	Hoek-Brown	23.2	-	-	138.5	22.214
	Desmonte	-	Mohr-Coulomb	16.38	0	37.5	-	-
9988	Depósito Aluvial	UG - I	Mohr-Coulomb	20.8	0	39.2	-	-
	Basamento Rocosos	UG - II	Hoek-Brown	23.2	-	-	138.5	22.214
	Relaves	-	Mohr-Coulomb	11.96	0	33.8	-	-
13063	Depósito Aluvial	UG – I	Mohr-Coulomb	20.8	0	39.2	-	-
	Basamento Rocosos	UG – II	Hoek-Brown	23.2	-	-	138.5	22.214
	Relaves	-	Mohr-Coulomb	11.96	0	33.8	-	-

Fuente: Ensayo de corte directo 1603080-018-001 de INGEOTEST INGENIEROS S.A.C.

Para la ejecución de los análisis de estabilidad, las propiedades de resistencia cortante de los materiales ensayados se redujeron apropiadamente para tomar en cuenta la variabilidad espacial de los mismos.

El resultado del análisis con el software Slide (software de análisis de estabilidad de taludes en 2D que utiliza métodos de equilibrio límite para el cálculo de la estabilidad), consistió en información de la sección transversal, configuración geométrica, características de los materiales obtenidos a través de trabajos realizados en campo, ensayos de laboratorio y ubicación de la superficie de falla crítica con el menor factor de seguridad (FS).

b.9 Criterios de diseño para el cierre de las instalaciones de residuos

El factor de seguridad mínimo para las condiciones estáticas (1.5) y condiciones pseudoestáticas (1.0) evitarían que los desplazamientos inducidos por sismos no comprometan la seguridad del apilamiento (un

factor de seguridad pseudoestático mayor que uno no significa que el apilamiento no se moverá durante un terremoto. Lo que probablemente ocurrirá es que los desplazamientos serán mínimos y no se producirán daños permanentes en el sistema de cobertura) (MINEM (2007 a)).

b.10 Análisis de estabilidad de las instalaciones de residuos, escenario actual

Se analizó, a través del software Slide, la estabilidad del escenario actual del desmonte y las relaveras, antes de realizar las actividades de cierre, para los casos estático y pseudoestático.

Los resultados obtenidos para los FS fueron menores a los mínimos recomendados en los criterios de diseño asumidos en la «Guía ambiental para la estabilidad de taludes de depósito de desechos sólidos de mina», existiendo mayor riesgo de inestabilidad y deslizamientos de material (véase la tabla 3.8).

Tabla 3.8
Resultados del análisis de estabilidad, escenario actual

Caso	Condición de Análisis	FS (mín)	FS 13056	FS 9988	FS 13063 (a)	FS 13063 (b)
Falla circular	Estático	1.5	0.985	1.410	1.237	1.237
	Pseudoestático (K=0.22)	1.0	0.663	0.902	0.811	0.835

De acuerdo al Estudio Sísmico, se utilizó el 50 % de la aceleración máxima esperada en la zona (0.44), el cual es recomendado por el Cuerpo de Ingenieros del Ejército de los Estados Unidos y está basado en estudios de numerosos terraplenes y su comportamiento durante eventos sísmicos

Fuente: FOM PER S.A.C.

b.11 Aspectos de drenaje superficial

Se concluyó que los pasivos ambientales mineros (depósito de mina y relaves) no han afectado el discurrir de los cuerpos de agua como ríos y lagunas y el cambio que pudiera haberse dado es la variación de su cauce más no la desaparición de algún cuerpo de agua.

b.12 La naturaleza de la roca de desmonte

La roca del desmonte es del tipo andesítica, material que provino de todas las labores subterráneas que se generaban durante la operación de la mina, el tamaño de sus partículas van desde detritos hasta bloques (tamaño máximo), estas partículas son densas y presentan un alto grado de intemperismo producto de la compensación térmica y otros procesos de erosión y meteorización (eólica, fluvial, pluvial y escorrentía).

b.13 Los niveles típicos de agua dentro de la desmontera

El desmonte descansa sobre roca volcánica no generadora de acidez. La infiltración descarga en superficie. El agua de infiltración procedente del basamento rocoso y que pasa por debajo del desmonte, deriva mayormente hacia la quebrada Piti.

La clásica distribución del agua en el subsuelo en dos zonas principales no se da en las desmonteras, en primer lugar por ser material grueso transportado y no suelo natural en donde sí se observan dos zonas principales: saturada (localizada a partir del nivel freático hacia abajo) y no saturada (localizada entre la superficie del suelo y el nivel freático).

Por lo tanto los niveles de agua dentro del desmonte, no se formarán; ya que el contacto roca/material particulado actuará como acuífugo, formaciones que no pueden almacenar agua, ni transmitirla, solo pueden escurrirse, como ocurre en rocas volcánicas no fisurados en el área de desmonte.

c Material de préstamo

Se realizó un reconocimiento de campo dentro del área de influencia del proyecto, identificándose las zonas aprovechables como áreas de préstamo, habiéndose identificado zonas que podrían ser de interés para cierre de los pasivos ambientales mineros de gran impacto.

Se tiene establecido contar con los materiales de préstamo que den propiedades y características al cierre final, estableciendo una simbiosis con los materiales que se usarán para la revegetación.

Para poder contar con el material de préstamo se consideraron los siguientes aspectos: ubicación, acceso, evaluación, disponibilidad, eficiencia, explotación y usos de acuerdo a la Ley N° 28221, Ley que regula el derecho de extracción de materiales de los alvéolos o cauces de los ríos.

d Fuerzas de trabajo y obtención de recursos

No se encontraron registros de la fuerza de trabajo que laboraba en las diferentes operaciones.

El abastecimiento de los recursos de minerales se obtenía a partir de los diferentes cuerpos mineralizados. Para el abastecimiento de agua, se disponía de las quebradas Piti y Negro Negro. No se encontraron instalaciones para el bombeo de agua.

3.1.3 Área de influencia ambiental

Se siguieron los criterios físicos (hidrológicos e hidrogeológicos; geológicos, fisiológicos, edafológicos, geomorfológicos y topográficos; calidad agua) y biológicos (se refirieron a la diversidad de las especies de

flora y fauna encontradas y su estado de conservación en el ecosistema evaluado) principalmente para su definición.

Sobre la base de los criterios anteriormente mencionados se determinaron las siguientes áreas de influencia:

Área de influencia ambiental directa (AIAD): corresponde a aquellos componentes del ambiente afectados directamente por los pasivos ambientales mineros, asimismo se han considerado el riesgo de contaminación que pudo originar la exunidad minera Huampar al entorno. La delimitación de la zona se efectuó mediante una superposición de los pasivos ambientales mineros sobre el ámbito geográfico definido que comprende las zonas ocupadas por los componentes e instalaciones mineras. Esta área comprende un total de 55 ha.

Área de influencia ambiental indirecta (AIAI): ocupada por aquellos componentes del ambiente que pudieron ser afectados tanto directa como indirectamente por los pasivos ambientales mineros y pueden verse afectados por las actividades de cierre. Esta área comprende un total de 134 ha.

3.1.4 Medio ambiente físico

a Evaluación del paisaje visual y belleza escénica

Se evaluó su visibilidad, composición, calidad visual y fragilidad visual para luego estimar el impacto visual de la exunidad minera Huampar en él.

Metodología

Se analizaron los componentes básicos de los elementos que intervienen tanto en la composición como en la formación del paisaje y que son materia de observación definiendo su composición, contraste y dominancia visual, así mismo se determinó el estado del paisaje definiendo su *calidad escénica* (evaluación en términos comparables de las características visuales básicas como la forma, línea, color, textura de los componentes del paisaje) y fragilidad visual (susceptibilidad del paisaje al cambio).

Evaluación de los componentes del paisaje

Se determinó la composición, el contraste y las propiedades visuales de cada componente del paisaje (véase la tabla 3.9).

Tabla 3.9
Evaluación de los componentes del paisaje puna

Componentes	Características visuales destacadas	Atributos	Comentarios
Forma del terreno	Presencia de material coluvial proveniente de las vertientes que son depositados en el fondo de valle, así como de sedimentos resultante del proceso de deposición fluvial.	Presente una topografía ligeramente inclinada en el fondo de valle y muy empinada en las vertientes.	Su relieve es resultante de un proceso de erosión fluvio-glaciar.
Suelo y roca	Las capas de suelo son muy poco profundas hacia las vertientes, debido a la inclinación del terreno y presencia de afloramientos rocosos. Hacia el fondo de valle existen materiales sueltos.	Su cubierta está fuertemente anegada por detritos volcánicos de carácter lávico, entremezclados con depósitos aluviales y coluviales.	Presenta bajo contraste con la vegetación.
Agua	El agua se percibe en quebradas principales y secundarias, y fondo de valle como ojos de agua de diversas dimensiones.	Son aguas provenientes de lagunas y manantiales.	El caudal aproximado que transcurre por la quebrada principal es de 4036.1 l/s.
Vegetación	Crecen sobre todo especies xerofitas como el lchu y pasto en casi el 60 % de la microcuenca.	Presencia de Bofedales que permite la aparición de plantas semisumergidas o sumergidas.	La vegetación es aprovechada para la actividad ganadera.

Fuente: FOM PER S.A.C.

Análisis de la calidad visual o belleza escénica del paisaje

Se empleó el método indirecto (Bureau of Land Management [BLM], 1980). Este análisis consistió en la valoración subjetiva basada en categorías, a cada uno de estos elementos, se le asignó una puntuación establecida de acuerdo con los criterios presentados.

Luego de asignar esta puntuación para cada elemento, se realizó la suma total, con el resultado de 18, y se estableció la clasificación B, lo que se interpretó como calidad de paisaje *media*.

Análisis de fragilidad visual

Para su determinación en las zonas evaluadas, se empleó la metodología para la evaluación de la Capacidad de Absorción Visual o CAV (Yeomans, 1998).

La CAV está definida como la capacidad del paisaje para acoger actividades sin que se produzcan variaciones en su carácter visual (Aguiló Alonso, 1981).

Su valoración se realizó a través de factores biofísicos similares a los considerados para determinar la calidad de las zonas. Estos factores se integran en la fórmula de Yeomans donde se introdujo el factor de antropización (FA), de modo que se represente mejor las zonas con influencia antropogénica (proyecto TRAMA, 2006).

Asignados los valores a las zonas evaluadas, se clasificaron de acuerdo con el valor calculado de la suma de los distintos parámetros, el resultado de la capacidad de absorción visual fue de 24; se concluyó que la exunidad minera Huampar se encuentra en una zona que presenta una *calidad visual*

media y de fragilidad media (Clase II), lo que indica que tiene un *potencial regenerativo medio*.

b Fisiografía

Se identificaron las unidades fisiográficas del área de estudio, donde los paisajes se dividieron en planicie y montañoso (véase la tabla 3.10). En el área de estudio predominaron los rangos de pendiente moderadamente inclinada (15-25 %) en el fondo del valle y muy empinada (50-75 %) en las vertientes.

Tabla 3.10
Unidades fisiográficas identificadas

Gran paisaje	Paisaje	Subpaisaje	Elementos del paisaje	%	Símbolo
Planicie	Planicie fluvioglaciar	Fondo de valle fluvioglaciar	Moderadamente inclinada	4-8	FVfg/C
			Moderadamente empinada	15-25	LMa/E
Montañoso	Montaña de rocas ígneas volcánicas	Ladera de montaña	Empinada	25-50	LMa/F
			Muy empinadas	50-75	LMa/G

Fuente: FOM PER S.A.C.

c Geomorfología

El área de estudio, morfoestructuralmente, es una cuenca que forma parte del grupo Colqui y es parte de la subcuenca del río Santa Eulalia, la cual fue modificada por acción glaciaria, que dio como resultado: valles glaciares, circos, estrías, morrenas y lagunas glaciares.

La unidad geomorfológica más importante que se identificó en el área de influencia indirecta fue el Fondo de Valle Fluvioglaciar simbolizado con FVfg y que cubrió 92 ha, el cual es parte de un valle en forma de «V» que es resultado de los procesos morfodinámicos de erosión glaciaria y fluvial, la litología que tapiza el fondo del valle son arenas y gravas que conforman los depósitos glaciares morrénicos y los depósitos fluvioglaciares. Además presentó una fase de pendiente plana y ligeramente inclinada.

d Geología

El área de estudio corresponde a la geología del cuadrángulo de Huarochirí (25-k) de la Carta Geológica Nacional (Salazar, 1983).

d.1 Geología regional

La litología estuvo constituida por la secuencia volcánica, perteneciente al terciario Media o Superior. La secuencia volcánica pseudoestratificada, está formada principalmente por aglomerados, brechas, tufos y lavas de naturaleza andesítica. Además, de la presencia de cuarcitas en la base y calizas hacia el techo, muy plegadas con rumbo N 12-20 W, han sido erosionadas y cubiertas en forma discordante por los volcánicos del Terciario. Numerosos cuerpos intrusivos como stocks y diques cortan la litología antes expuesta. Estos cuerpos varían desde granodiorita y microdiorita hasta pórfidos andesíticos y andesita porfírica. Asimismo, gran parte de la mineralización está relacionada a estos intrusivos.

d.2 Geología local

Tabla 3.11
Unidades geológicas

Unidad	Descripción
Finlandia (F)	Unidad de origen volcánico que abarca gran área del proyecto, presenta un plegamiento de tipo anticlinal que al ser erosionado por una masa glacial los estratos quedaron discontinuos y que da como resultado aun relieve invertido. Presenta planos estratigráficos hacia la margen derecha del eje anticlinal con rumbo de Norte a Sur y ángulo de buzamiento 20° y 40°. Hacia la margen izquierda posee un rumbo de Nor Oeste a Sur Este con un ángulo de buzamiento de 10°. Además se encuentra una secuencia de vetas, entre ellas las vetas Finlandia, El Camino y Quinarcón.
Colqui Superior (Cs)	Esta unidad abarca una franja entre las unidades Finlandia y Colqui medio. Es una secuencia de aglomerado volcánico conformada por tufos finos gris verdosos y lapillíticos pardo blanquecinos que fueron redepositados, además presenta interrupciones debido a la intrusión de cuerpos hipabisales.
Colqui Medio (Cm)	Ubicada hacia el Sur con respecto al área del proyecto, esta secuencia de rocas volcánicas es anterior a la unidad Colqui Superior y está conformada por tufos finos gris verdosos, tufos lapillíticos pardo blanquecinos; aglomerado volcánico y ocasionalmente con capas de calizas y areniscas tufáceas gris verdosa y violácea.

Fuente: FOM PER S.A.C.

Dominada por el grupo Colqui; ha sido subdividida en unidades, teniendo como base su estratificación e intemperismo (véase la tabla 3.11, en la página 42).

d.3 Estudio geológico dentro de las galerías

Con respecto al estudio geológico dentro de las galerías (identificación de la fuente de contaminación), tomando en cuenta que de las 4 bocaminas; únicamente en las bocaminas 13053 y 13060 se ha observado efluentes mineros con parámetros (Zn total y Fe disuelto) cuyos valores superaron el LMP (véase la tabla 3.3, en la página 29).

En el interior de las galerías se observó un macizo rocoso de andesítico en el cual no se visualizó el cuerpo mineralizado, tampoco presentó fracturas ni otro tipo de morfoestructuras que pudieran actuar como posibles zonas de origen de fuentes de contaminación, esto debido a que las andesitas, son rocas volcánicas, de textura porfídica maciza, dura y resistente a la compresión (1200 a 1500 kg/cm²), lo que nos indica que es una roca no muy deformable. Así mismo, otra de las razones por la que no se encontraron fracturamientos ni fallamientos de la roca es porque al interior presenta menor alteración en comparación al exterior de la galería, donde en este último el macizo rocoso, se encuentra alterado por acción del intemperismo físico y biológico; se observó una erosión hídrica superficial.

e Suelo

Fue agrupado, caracterizado; como recurso físico, se estudió como una variable dentro de toda el área comprendida del presente informe (clasificación taxonómica y la clasificación de las tierras según su capacidad de uso mayor del área de influencia) en base al trabajo de campo, recolección de muestras de suelo y posterior análisis de laboratorio.

e.1 Metodología para estudio de suelos

Los criterios y técnicas metodológicas usadas para determinar la naturaleza edáfica del área de estudio, ha seguido las normas y lineamientos establecidos (Departamento de Agricultura de los Estados Unidos [USDA], 2014, 2017) y de acuerdo al reglamento para la ejecución de levantamiento de suelos del Perú, D.S. N° 013-2010-AG.

Se siguieron 4 etapas bien definidas: etapa inicial de gabinete, etapa de campo, etapa de laboratorio y etapa final de gabinete.

Se analizaron las características del perfil en campo: espesor, color, estructura, textura, presencia y cantidad de fragmentos gruesos, consistencia, presencia de raíces, límite de horizonte, drenaje interno y permeabilidad para lo cual se establecieron calicatas de 1.5 m (véase la tabla 3.12).

Tabla 3.12
Georreferenciación de las calicatas

Coordenadas UTM (WGS 84) Zona 18 S		Altura (m s. n. m.)	Código de Calicata
Este	Norte		
342 349	8 720 906	4375	S-01
342 414	8 720 029	4279	S-02

Fuente: FOM PER S.A.C.

e.2 Caracterización y clasificación de los suelos según su morfología y génesis

Se realizó siguiendo las pautas establecidas por el USDA (2014), para lo cual se utilizó la información de campo, los resultados de los análisis de laboratorio y los datos climatológicos. Esta clasificación agrupa a los suelos considerando el aspecto pedológico del perfil, lo que involucra su identificación dentro de unidades taxonómicas determinadas.

Se identificaron 2 unidades de suelos que han sido agrupados taxonómicamente y descritas a nivel de subgrupos (véase la tabla 3.13).

Tabla 3.13
Clasificación taxonómica de los suelos

Orden	Suborden	Gran grupo	Sub grupo	Nombre de suelo asignado
Entisols	Aquents	Epiaquents	Typic Epiaquents	Bofedal
	Orthents	Ustorthents	Typic Ustorthents	Huampar

Fuente: FOM PER S.A.C.

Se identificaron y describieron las unidades cartográficas (véase la tabla 3.14). Los suelos pertenecen a un orden: Entisols, que está constituido por suelos poco desarrollados y como subórdenes a Aquents y Orthents (USDA, Keys to soil taxonomi, 2014). Además de estas unidades edáficas descritas, se menciona a 3 unidades no edáficas que corresponde al área ocupada por las instalaciones de la exunidad minera Huampar, que en la actualidad están en estado de abandono y la otra área no edáfica corresponde al afloramiento lítico y finalmente el área ocupada por la laguna de la quebrada Conay.

Tabla 3.14
Superficie de las unidades cartográfica

Consociación	Símbolo	Proporción (%)	Fases por Pendiente	Superficie	
				Ha	%
Bofedal (Typic Equiaquentes)	Bo	100	C	35.69	26.57
Huampar (Typic Ustorthents)	Hu	100	E	29.29	21.81
	Hu		F	14.22	10.59
Área Miscelánea					
Misceláneo Lítico	Mi	100	C	18.42	13.71
	Mi	100	F	2.77	2.06
	Mi	100	G	2.16	1.61
Otras Áreas					
Pasivos Ambientales	Pa	-	-	24.68	18.38
Laguna	La	-	-	7.08	5.27
Total				134.31	100

Fuente: FOM PER S.A.C.

e.3 Clasificación de las tierras según su capacidad de uso mayor

Se reconocieron 2 grupos de tierras: aptas para Pastos (P) y tierras de Protección (X) (véase la tabla 3.15).

Tabla 3.15
Superficie de las tierras según su capacidad de uso mayor y unidades de uso mayor de las tierras identificadas

Grupo			Clase			Subclase			Consonaciones / asociaciones incluidas
Símbolo	Superficie		Símbolo	Superficie		Símbolo	Superficie		
	Ha	%		Ha	%		Ha	%	
P	35.6	26.52	P3	35.6	26.52	P3swc	35.6	26.52	Bofedal en fase C
	44.8	33.34		44.8	33.34	P3sec	44.8	33.34	Huampar en fase E y F
	3.86	2.87		3.86	2.87	Xse	3.86	2.87	Misceláneo lítico en fase F y G
X	18.3	13.62	X	18.3	13.62	Xs	18.3	13.62	Misceláneo lítico en fase C
	31.8	23.65		31.8	23.65	X1*	24.7	13.83	-
						X2*	7.08	5.27	-

Fuente: FOM PER S.A.C.

e.4 Uso Actual de las Tierras

Se utilizó la escala propuesta por la Unidad Geográfica Internacional (UGI), la cual contiene 9 clases (Kannegieter, 1977), donde se reconocieron 4 clases (véase la tabla 3.16).

Tabla 3.16
Superficie de las unidades de uso actual

Unidades	Símbolo	Superficie		Descripción
		Ha	%	
Clase 1. Terrenos Urbanos y/o Instalaciones Gubernamentales y/o Privadas				
Instalaciones de la EUMH-pasivos ambientales	Mh-Pa	24.7	18.4	Conjunto de PAM generados por la actividad de la EUMH, los cuales están en estado de abandono.
Clase 6. Terrenos con Praderas Naturales				
Césped de Puna-Vegetación escasa	Cp-Ve	72.4	53.9	Pasturas naturales que son aprovechados para el pastoreo de animales tales como las alpacas. Se distingue a las siguientes pasturas: pajonal, constituido por pastos de porte medio a alto (ichu) y césped, constituido por pastos pequeños arrosados.
Clase 8. Terrenos hidromórficos: pantanos, ciénagas, bofedales				
Terrenos hidromórficos	Th	25.5	19.0	Bofedales, ubicados en el fondo de valle de las quebradas de Conay y Piti.
Clase 9. Terrenos Sin Uso y/o Improductivos				
Afloramiento lítico	Al	4.7	3.5	Laderas muy empinadas, donde se observa el afloramiento lítico, con muy escasa vegetación y no se puede aprovechar para
Lagunas	La	7.08	5.27	Reciben y acumulan el agua proveniente de precipitaciones y escorrentía de los ríos agua arriba. Esta laguna actualmente presenta un espejo de agua muy escasa. Se ubica aguas debajo de todos los componentes de la EUMH, en la quebrada denominada Conay.

Fuente: FOM PER S.A.C.

f Geodinámica externa

Se identificaron los fenómenos activos o potenciales dentro de la zona afectada por los pasivos ambientales mineros. En todos los casos se indicó el grado de susceptibilidad a deslizamiento (fue **moderado**, lo que se interpretó como que la posibilidad de ocurrencia y/o activación de algún fenómeno de geodinámica externa es intermedia, o no existe la completa seguridad que se produzcan), activación u ocurrencia, basado en una escala cualitativa, para lo cual, se ponderó el comportamiento de la ladera o talud en el tiempo, grietas, formas de relieve, altura del talud, tipo de material, uso de la tierra, factores antrópicos, observados *in situ* (véase la tabla 3.17).

Tabla 3.17
Principales fenómenos de geodinámica externa que afectan al área

Tipo de fenómenos	Descripción	Causas	Medidas correctivas
Desprendimiento de rocas	Caídas violentas de fragmentos rocosos de diverso tamaño en forma libre, saltos, rebote y rodamiento por pérdida de la cohesión lo cual ocurre en vertientes abruptas, de afloramientos rocosos muy fracturados y/o meteorizados, así como en taludes de suelos que contengan fragmentos rocosos o en bloques sueltos sobre las laderas.	<ul style="list-style-type: none"> • Intensa precipitaciones pluviales. • Fuerte pendiente de las laderas o taludes y alta densidad de fracturamiento de las rocas. • Acción de la gravedad y movimientos sísmicos. 	<ul style="list-style-type: none"> • Desquinche sistemático de bloques inestables. • Enmallados de alambre galvanizado. • Muros de contención.
Huaycos	Se forman en los torrentes presentes en las laderas, debido a la existencia de acumulación de materiales no consolidados, alterados, como fragmentos de roca y granos minerales, que al presentarse altas precipitaciones producen su activación, que causa el transporte conjunto de agua y materiales residuales de tamaños diferenciados.	<ul style="list-style-type: none"> • Intensas precipitaciones pluviales. • Existencia de materiales no consolidados. • Acción de la gravedad y movimientos sísmicos. 	<ul style="list-style-type: none"> • Muros de contención. • Enmallados de alambre galvanizado
Erosión fluvial	Se producen por el desgaste y traslado de los materiales de superficie (suelo o roca) por el continuo ataque de agentes erosivos tales como agua de lluvias, escurrimiento superficial, vientos, que tienden a degradar la superficie natural del terreno.	<ul style="list-style-type: none"> • Laderas desprovistas de vegetación. • Depósitos de materiales no consolidados. • Intensas precipitaciones pluviales. • Erosión difusa y en surcos. 	<ul style="list-style-type: none"> • Conservación del suelo mediante acciones forestales y plantación de gramíneas, cultivos en fajas siguiendo las curvas de nivel. • Canales de desviación. • Construcción de terrazas o andenes. • Diques de contención

Fuente: FOM PER S.A.C.

g Sismicidad

El análisis de peligro sísmico tuvo como objetivo estimar cuantitativamente el movimiento sísmico del terreno en un lugar determinado, para un periodo de retorno dado. Este estudio se ha tomado como base la información

neotectónica del área de influencia, así como la información de la sismicidad histórica e instrumental actualizada hasta el año 2015, mediante la cual se realizó el análisis:

Probabilístico, utilizando la metodología desarrollada por Cornell (1968), implementada en el programa de cómputo Z-MAP, obteniendo una curva de peligro sísmico para el sitio del proyecto, que relaciona las aceleraciones máximas del terreno y su probabilidad anual de excedencia o periodo de retorno.

Determinístico del peligro sísmico para desarrollar un criterio apropiado para el diseño de cierre de los PAM, como la desmontera y relaveras.

De acuerdo al *Estudio de Sismicidad*, se obtuvieron los siguientes resultados para el área del proyecto:

La sismicidad histórica y los mapas de isosistas de los sismos más importantes muestran que en la zona en estudio se han producido movimientos sísmicos con intensidades de hasta VI grados en la escala Mercalli modificada producto de la actividad sísmica de la zona de subducción y de la zona subandina.

La distribución espacial de los sismos instrumentales indicó una mayor actividad sísmica de la zona de subducción en la costa. Hacia el continente, las profundidades focales de los sismo de subducción aumentan. Adicionalmente, hacia el continente existen también sismos superficiales. El análisis determinístico indicó una aceleración máxima esperada a nivel de la roca base de 0.30 g para el **sismo máximo creíble**, correspondiente a la subducción superficial. La actividad sísmica continental produce aceleraciones menores.

Del análisis probabilístico, se recomendó utilizar como valor de aceleración máxima horizontal 0.44 g, que corresponde a una exposición sísmica de 50 años con una probabilidad de excedencia de 10 % y un periodo de retorno de 475 años, para el caso del diseño de taludes y obras de retención se recomendó usar 0.22 g.

h Clima y meteorología

El análisis se centró en la precipitación; se utilizó la estación meteorológica más cercana al área de estudio (véase tabla 3.18) para realizar la caracterización climática de la zona. Donde se observó que el mayor periodo de lluvias se produce entre los meses de octubre a abril.

Tabla 3.18
Estación meteorológica Tingo: localización y periodo de registro

Estación	Coordenadas		Altitud m s. n. m.	Ubicación		Periodo de registro
	Latitud	Longitud		Provincia	Distrito	
Tingo	11° 37	76° 29	3991	Huarocharí	Huanza	2011-2014

Fuente: SENAMHI.

i Hidrología

i.1 Descripción general de la microcuenca

La microcuenca es parte de la subcuenca del río Santa Eulalia y pertenece a la cuenca del río Rímac. La EUHM se encuentra ubicada en la intersección entre las quebradas Piti, Negro Negro y Conay. La cuenca de la quebrada Piti limita al norte con la hoya de la laguna Piti, al oeste con pequeña cuenca Uysho, que corresponden a las cuencas de la quebrada Colqui; al este, con las cuencas de la quebrada Pichag y al sur con la cuenca de la laguna Antarangra.

Existen cinco niveles hidrográficos (véase la tabla 3.19) que conforman la red hidrográfica principal de la microcuenca del río Conay con una longitud de 102.17 km. Adicionalmente se midieron los caudales para los ríos Pichag y Conay (véase la tabla 3.20).

Tabla 3.19
Microcuenca del río Conay: clasificación de Strahler

Orden de la red hídrica	1	2	3	4	5	Total
Longitud (km)	63.52	15.76	7.76	7.74	7.39	102.17

Fuente: FOM PER S.A.C.

Tabla 3.20
Ubicación de puntos de medición de caudal

Cuerpo de agua	Coordenadas UTM (WGS 84) Zona 18 S		Caudal (l/s)
	Este	Norte	
Río Pichag (Negro Negro)	342 872	8 720 178	205.7
Río Conay	342 544	8 720 128	277.9

Fuente: FOM PER S.A.C.

i.2 Análisis de los parámetros de la microcuenca

Las características físicas de una cuenca influyen en el comportamiento hidrológico de la misma así como a los parámetros generales y de forma de la cuenca (véase la tabla 3.21), similarmente los parámetros de la forma (véase la tabla 3.22, en la página 51).

Tabla 3.21
Microcuenca del río Conay: parámetros generales y de forma

	Parámetros	Descripción
Generales	Área de la cuenca (A)	La superficie propuesta para el análisis de la microcuenca es de 48.91 km ² .
	Perímetro de la cuenca (P)	El perímetro de la microcuenca es 35.65 km
	Longitud del cauce principal (L)	Es la distancia entre el punto de análisis proyectado y el punto más alejado de la microcuenca, es igual a 15.9 km
	Ancho medio de la cuenca (W)	Es la relación entre el área y el perímetro: $W = \frac{A}{L} = \frac{48.91}{15.9} = 3.08$ km.
De forma	Coefficiente de compacidad (kc)	Indica que la cuenca tiene forma oval, esto significa que hay mediana posibilidad para la ocurrencia de avenidas, dado que los tiempos de concentración de los diferentes cauces serán diferentes: $kc = 0.278 \times \frac{P}{\sqrt{A}} = 1.44$.
	Factor de forma (Ff)	Indica que la cuenca tiene forma alargada con pocas posibilidades que las lluvias intensas originen inesperadas crecientes: $Ff = \frac{A}{L} = 0.193$.

Fuente: FOM PER S.A.C.

Tabla 3.22
Microcuenca del río Conay: parámetros de relieve

Parámetro	Valor	Descripción
Pendiente media (Sp)	25.69 %	Expresa la existencia de una baja relación con la infiltración, la humedad del suelo y la contribución del agua subterránea al flujo en los cauces. Este parámetro es uno de los factores físicos que controlan el tiempo que lleva el agua de la lluvia para concentrarse en los lechos pluviales que constituyen la red de drenaje
Curva hipsométrica		Refleja que la microcuenca del río Conay cuenta con gran potencial erosivo (fase de juventud), una unidad hidrográfica con valles profundos y empinados. Además dicha curva nos permite calcular la elevación media de la cuenca y la elevación más frecuente de la misma.
Elevación media de la cuenca (H)	4721 m s. n. m.	Altitud promedio de la superficie de la cuenca.
Altitud más frecuente (Hf)	4680 m s. n. m.	Es el máximo de las curvas de frecuencias altimétricas, analizada mediante el polígono de frecuencia (polígono de mayor porcentaje).

Fuente: FOM PER S.A.C.

i.3 Análisis y tratamiento de la información hidrometeorológica

Precipitación: se recabó información pluviométrica en la cuenca (Autoridad Nacional del Agua [ANA], 2010), según el polígono de Thiessen, las estaciones que tienen influencia en la microcuenca son: Mina Colqui (P2) y Milloc (P1); (existe una tercera estación (P3) próxima a la microcuenca, Tingo, sin embargo esta estación registra información fuera del periodo (2011-2014) que las otras 2 estaciones si cuentan (1986-1994). Por ello, la estación Tingo, no es considerada (véase la tabla 3.23). Asimismo la estación Carampoma (P4) no estuvo considerada dentro del polígono de Thiessen).

Tabla 3.23
Microcuenca del río Conay: estaciones pluviométricas consideradas

Estaciones	Nombre	Área (km ²)	Perímetro (km)
P1	Milloc	12.76	17.99
P2	Mina Colqui	36.15	30.33

Fuente: FOM PER S.A.C.

Luego, se procedió con el cálculo de la precipitación total anual en la microcuenca del río Conay según el método de polígonos de Thiessen:

Obteniendo una precipitación total anual en la microcuenca del río Conay de 63.52 mm/an.

Temperatura anual promedio: en la microcuenca del río Conay, delimitada hasta el punto de análisis propuesto, se estimó en el orden de **3.87 °C** (la temperatura está relacionada con la altitud para el caso del Perú (Organización de las Naciones Unidas para la Educación, la Ciencia y la Cultura [UNESCO], 2006), de acuerdo al gradiente térmico anual:

$$T = -0.0000008 \times H^2 - 0.0005 \times H + 21.207).$$

Con la información meteorológica disponible se realizó un análisis de la frecuencia y distribución de los valores de temperaturas medias, máximas y mínimas (véase la tabla 3.24).

Tabla 3.24
Microcuenca del río Conay: temperatura media, máxima y mínima mensual de las estaciones meteorológicas próximas (°C)

Estación	Prom. media anual	Prom. máxima anual	Prom. mínima anual
Mina Colqui	5.9	13.07	-0.77
Milloc	6.5	13.55	0.02

Fuente: FOM PER S.A.C.; ANA, 2010.

Análisis de información pluviométrica

Se utilizaron los registros de las 2 estaciones pluviométricas determinadas en el polígono de Thiessen (véase la tabla 3.25).

Tabla 3.25
Microcuenca del río Conay: ubicación de las estaciones pluviométricas

Estación	Coordenadas UTM (WGS 84) 18 S		Altitud m s. n. m.	Ubicación		Periodo de registro	
	Este	Norte		Provincia	Distrito		
Milloc	352 769	8 720 474	4398	Huarochirí	Huanza	1986	2009
Mina Colqui	338 235	8 719 069	4600	Huarochirí	Huanza	1968	1994

Fuente: FOM PER S.A.C.

Con la información de las estaciones pluviométricas se procedió a la selección de la estación base; de acuerdo a la serie histórica de la información pluviométrica, se tuvieron 9 años comunes de información para el periodo de 1986 a 1994. Sólo con la finalidad del análisis de doble masa y para contar con información histórica en cada de una de las estaciones evaluadas, los datos faltantes se completaron con regresión lineal.

Una vez verificada la consistencia de la información, la completación y extensión de las estaciones pluviométricas para el periodo 1968-2009 se procedió a la construcción de isoyetas para determinar la precipitación anual promedio en la microcuenca del río Conay. Se determinó la serie de precipitaciones mensuales promedio generadas, la cual arrojó un valor promedio de 66.2.

Se apreció una leve diferencia en los resultados del promedio anual de la precipitación de la microcuenca del río Conay calculados por el Método del Polígono de Thiessen (63.52) y el método de media aritmética (66.2).

i.4 Análisis de máximas avenidas

En la zona del proyecto no se encontró información hidrométrica o de precipitaciones máximas en 24 hr que permitiera determinar el caudal máximo de avenida para diferentes periodos de retorno, ya que esta parte oriental de la cordillera no cuenta con una buena densidad de estaciones. Debido a esto se procedió a la determinación de las descargas máximas para diferentes períodos de retorno, utilizando el procedimiento de *Análisis Regional de las avenidas en los ríos del Perú*, apoyado en el método «curvas envolventes» (Creager, 1950); la fórmula de Creager puede expresarse en función del área de la cuenca y el período de retorno:

Donde:

$$Q_{m\acute{a}x} = (C_1 + C_2) \cdot \log T \cdot A^{m \cdot A^{-n}}$$

$Q_{m\acute{a}x}$ = caudal mximo en m³/s
 T = perodo de retorno en aos
 A = rea de la cuenca en km²
 m, n = Constantes
 C_1, C_2 = Constantes

Los valores de las constantes C_1 , C_2 , m , n dependen de la *region* correspondiente, la cual se selecciona del «mapa de regionalizacion de las avenidas del Peru»; una vez seleccionada la region, se procedio a identificar los valores de las constantes (vease la tabla 3.26).

Tabla 3.26
Constantes regionales del Peru para el mtodo de Creager

Region	1	2	3	4	5	6	7
C_1	1.01	0.1	0.27	0.09	0.11	0.18	0.22
C_2	4.37	1.28	1.48	0.36	0.26	0.31	0.37
m	1.02	1.02	1.02	1.24	1.24	1.24	1.24
n	0.04	0.04	0.04	0.04	0.04	0.04	0.04

Fuente: Trau y Yrigoyen, 1979.

La microcuenca del Conay se ubica en la region no 4. Por lo tanto se tuvieron los siguientes valores: $C_1=0.09$, $C_2=0.36$, $m=1.24$ y $n=0.04$; ası se determinaron los caudales mximos encontrados para el punto de analisis propuesto sobre el ro Conay (vease la tabla 3.27).

Tabla 3.27
Microcuenca Conay: Caudales mximos para diferentes perodos de retorno

Descripcion	Punto de analisis propuesto							
rea (km ²)	48.91							
T (aos)	5	10	25	50	75	100	500	1000
$Q_{m\acute{a}x}$ (m ³ /s)	19.53	27.94	39.06	47.47	52.39	55.88	75.4	83.82

Fuente: FOM PER S.A.C.

j Hidrogeología

En base a los resultados de la caracterización hidrogeológica de la zona del proyecto en base estudios geológicos, hidrogeológicos, hidrológicos, prospección geofísica, secciones hidrogeológicas y la recomendación posterior de instalación de piezómetros, se definió el modelo hidrogeológico conceptual del proyecto.

j.1 Unidades geológicas de interés hidrogeológico

Se identificaron cinco unidades de interés: bofedales, depósitos aluviales, depósitos coluviales, depósitos glaciares y depósitos fluvioglaciares (véase la tabla 3.28).

Tabla 3.28
Unidades geológicas de interés hidrogeológico

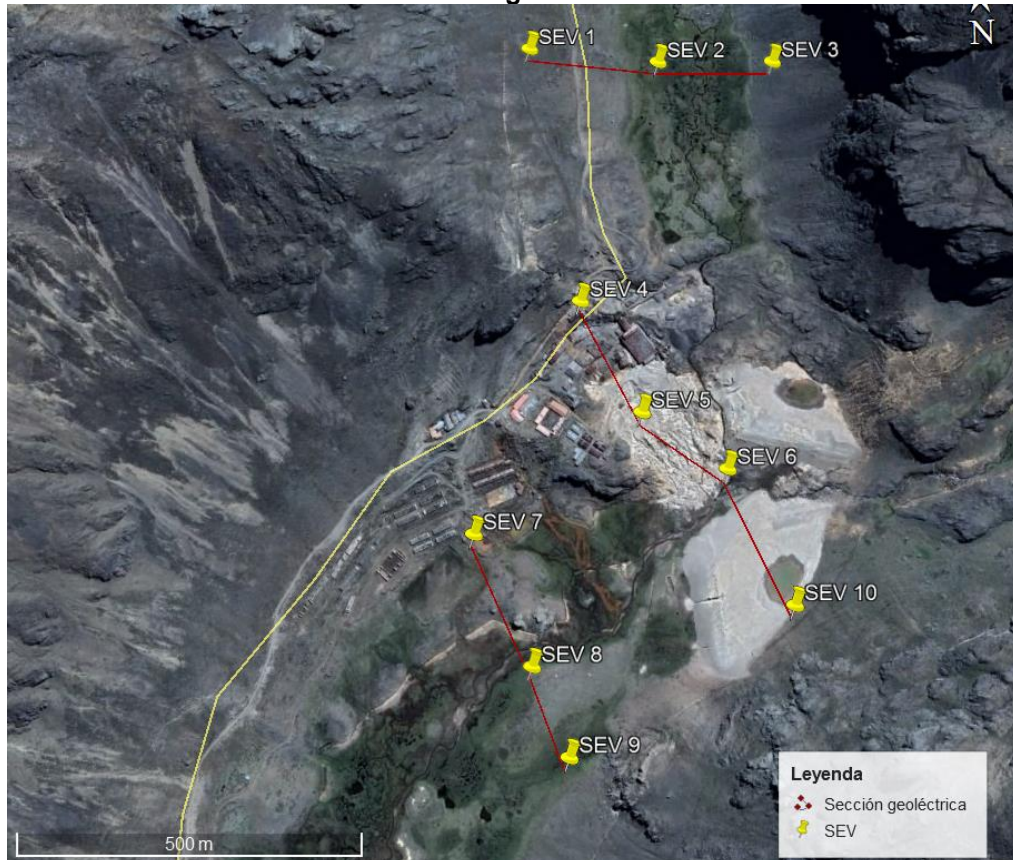
Unidades geológicas de interés hidrogeológico	Descripción
Bofedales	Se localizan en las quebradas principales y secundarias. Se caracterizan por presentar relieves relativamente planos, con materiales completamente saturados. Los sedimentos en los bofedales son principalmente suelos orgánicos saturados, arcillas muy blandas con arenas limosas sueltas y saturadas.
Depósitos aluviales	Acumulaciones fluviales o fluvio-aluvionales, asociados a los conos deyeativos del río Piti y a las numerosas quebradas que descienden de laderas. Las observaciones realizadas han permitido definir la existencia de 3 etapas de deposiciones y posterior erosión de los sedimentos: cauce mayor o lecho actual del río, primera terraza y segunda terraza.
Depósitos coluviales	Incluyen aquellas áreas que circundan a los afloramientos rocosos y por lo tanto han recibido material desprendido de las partes altas debido a los agentes del intemperismo. Litológicamente está constituida por clastos angulosos con sedimentos arcillosos; posee aceptable permeabilidad y porosidad, sin embargo la alimentación es reducida.
Depósitos glaciares	Yacen mayormente en el cauce de la cuenca alta y en el borde de las laderas del valle, las más resaltantes se hallan en la parte baja de las inmediaciones de la laguna Piti. Está compuesta generalmente por gravas arcillosas de coloraciones marrones a amarillas, las partículas que la componen son angulosas a subangulosas. El espesor de dichos materiales varía entre los 3 a 5 m.
Depósitos fluvioglaciares	depósitos antiguos, se caracterizan por estar conformados por una mezcla mal gradada de fragmentos de roca de diferentes formas y tamaños que contienen como matriz arenas con limos y arcillas, generalmente son muy compactos, con espesores muy variables, de color predominantemente marrón grisáceo. Se hallan en la cuenca baja, en las inmediaciones de la quebrada Piti.

Fuente: FOM PER S.A.C.

j.2 Investigación geofísica por la técnica del SEV

La metodología aplicada consistió en la **adquisición de datos** (geofísica en campo), **procesamiento** (los datos de campo son procesados por medio de programas especializados, que permiten realizar en forma automática las correcciones estadísticas de los datos crudos y luego de introducir los datos topográficos el proceso de inversión geofísica aplicando los métodos y parámetros más adecuados, hasta obtener una sección en 2D con la distribución de las resistividades) y la **interpretación** (a partir de los resultados obtenidos del procesamiento de los datos, se interpretaron sin mayores complicaciones, por la claridad de los resultados en la sección de resistividad 2D. La interpretación, en este caso, de acuerdo a los objetivos se basó en la distribución de las resistividades y el rango de los valores).

Figura 3.2
Secciones geoléctricas



Fuente: FOM PER S.A.C.

La prospección geofísica se llevó a cabo entre el 29.02.2016 y el 03.03.2016, con la finalidad de conocer a partir de la superficie del terreno, la distribución de las distintas capas geoelectricas en dirección vertical, con este propósito se realizaron las tareas de prospección geofísica con el método geoelectrico de *resistividad eléctrica*.

Los trabajos de prospección geofísica se llevaron a cabo con líneas de sondajes eléctricos (véase la figura 3.2, en la página 56). La técnica geoelectrica permitió conocer a partir de la superficie del terreno, la distribución de las distintas capas geoelectricas en dirección vertical; cuya interpretación y posterior análisis determinó la resistividad verdadera y el espesor de cada capa.

j.3 Columna geoelectrica generalizada de la zona de estudio

Con los resultados de la interpretación de los SEV, se elaboraron secciones geoelectricas y planos geofisicos; con los cuales se ha identificado los diferentes horizontes geoelectricos que conforman el subsuelo, así como sus características y condiciones geoelectricas; se observó la columna litológica generalizada de la zona prospectada.

j.4 Secciones geoelectricas

El análisis de las secciones (véase la tabla 3.29, en la página 58), ha permitió inferir las características geoelectricas de los horizontes que constituyen el acuífero en diversas zonas del valle de la cuenca Piti.

El análisis de las secciones, ha permitió inferir las características geoelectricas de los horizontes que constituyen el acuífero en diversas zonas del valle de la cuenca Piti.

Tabla 3.29
Análisis de secciones geoelectricas

Sección	SEV	Descripción	Espesor aprox.
A-A'	01, 02, 03	El subsuelo se encontró saturado de agua casi desde la superficie del suelo, la capa saturada presentó resistividades de 72 y 96 ohm-m relacionado a materiales de origen aluvial, conformado de arena con matriz limo arcillosa.	1 a 8 m, mayor en la parte central de la sección.
		Subyaciendo a la capa acuifera los valores de resistividad fueron de 380, 420 y 460 ohm-m asociado a una estructura rocosa alterada posiblemente de origen volcánico.	7 m
		Por debajo de la roca alterada se tuvieron valores resistivos de 960, 1360 y 1400 ohm-m que corresponden a una estructura rocosa bien compacta, se trataría de una roca de naturaleza intrusiva.	-
B-B'	04, 05, 06 y 10	La sección presenta similares condiciones prospectivas de la sección A-A'. A la altura de los SEV 05 y 10 donde existen dos depósitos de relave los materiales presentan valores bajos de resistividad de 14 y 15 ohm-m asociado a materiales propios de relave.	5 m
		A la altura de la bocamina la segunda capa con resistividad de 280 ohm-m correspondería a una roca alterada.	5 m
		En los SEV 05 y 10 debajo del relleno de relave así como en el SEV 06 se ha identificado la continuidad de la capa acuifera.	5.5 m.
C-C'	07, 08 y 09	La base del depósito acuífero estaría compuesta de roca posiblemente intrusiva.	-
		Roca bien alterada seguido de una roca de menos alterada.	14 m
D-D'	02, 06 y 08	Litológicamente el depósito acuífero a esa altura estaría compuesto por materiales un tanto menos permeables que los de la parte superior, predominando los de grano fino.	-
		La capa acuifera presentó su mayor espesor en la parte baja de la sección. Su base está compuesta de roca alterada.	-

Fuente: FOM PER S.A.C.

Se tuvieron seis puntos en la cuenca inferior y cinco puntos en la cuenca superior para el muestreo de aguas subterráneas (véase la tabla 3.30).

Tabla 3.30
Medición parámetros de campo en los principales manantiales, 2016

Código	Coordenadas UTM (WGS 84) Zona 18 S		T °C	pH	CE	OD	Ubicación
	Este	Norte					
MA-1	342 604	8 719 940	10.57	6.76	108	2.47	Margen derecha Río Conay, Cuenca inferior, trocha ingreso a campamentos.
MA-1A(2)	341 954	8 719 895	14.77	6.87	109	1.94	Punto extremo sur, margen derecha Río Conay, Cuenca inferior, trocha ingreso a campamentos.
MA-3	342 008	8 720 004	9.10	7.35	108	2.01	En ladera, margen derecha Río Conay, Cuenca inferior, trocha ingreso a campamentos.
MA-4	342 166	8 720 093	10.43	6.39	601	3.91	Vértice norte estadio, margen derecha Río Conay, Cuenca inferior.
MA-5	342 125	8 720 066	12.30	7.81	333	3.03	Parte central estadio y borde de campamento, margen derecha Río Conay, Cuenca inferior
MA-6	342 086	8 720 025	10.66	7.46	107	1.95	Vértice sur del estadio, margen derecha Río Conay, Cuenca inferior.
MA-21	342 435	8 721 139	11.30	7.80	111	2.30	Río Piti, Cuenca alta, aguas abajo de la lavera.
MA-22	342 534	8 721 185	11.40	7.67	134	2.24	Margen izquierda Río Piti, Cuenca alta, aguas abajo de la lavera.
MA-23	342 584	8 721 169	11.10	7.42	109	3.10	Ladera, margen izquierda Río Piti, Cuenca alta, aguas abajo de la lavera.
MA-24	342 473	8 721 078	14.10	7.81	125	1.97	Margen derecha, Río Piti, Cuenca alta, aguas abajo del campamento.
MA-25	342 465	8 721 039	11.80	6.99	188	2.95	Margen derecha, Río Piti, Cuenca alta, aguas abajo del campamento.

Fuente: FOM PER S.A.C.

k Calidad de agua superficial

Los puntos de monitoreo fueron seleccionados de acuerdo a la posición de los vertimientos de los efluentes (véase la tabla 3.31), así como la presencia del bofedal; se utilizó el D.S. N° 015-2015-MINAM, se estableció la Categoría 1: Poblacional y Recreacional, Subcategoría A: Aguas que superficiales destinadas a la producción de agua potable, A2: Aguas que pueden ser potabilizadas con tratamiento convencional (si bien el D.S. N° 004-2017-MINAM, derogó el D.S. N° 002-2008-MINAM, el D.S. N° 023-2009-MINAM y el D.S. N° 015-2015-MINAM, establece que los titulares que antes de la fecha de entrada en vigencia de la norma, hayan iniciado un procedimiento administrativo para la aprobación del [IGA] y/o plan integral ante la autoridad competente, tomarán en consideración los ECA para Agua vigentes a la fecha de inicio del procedimiento).

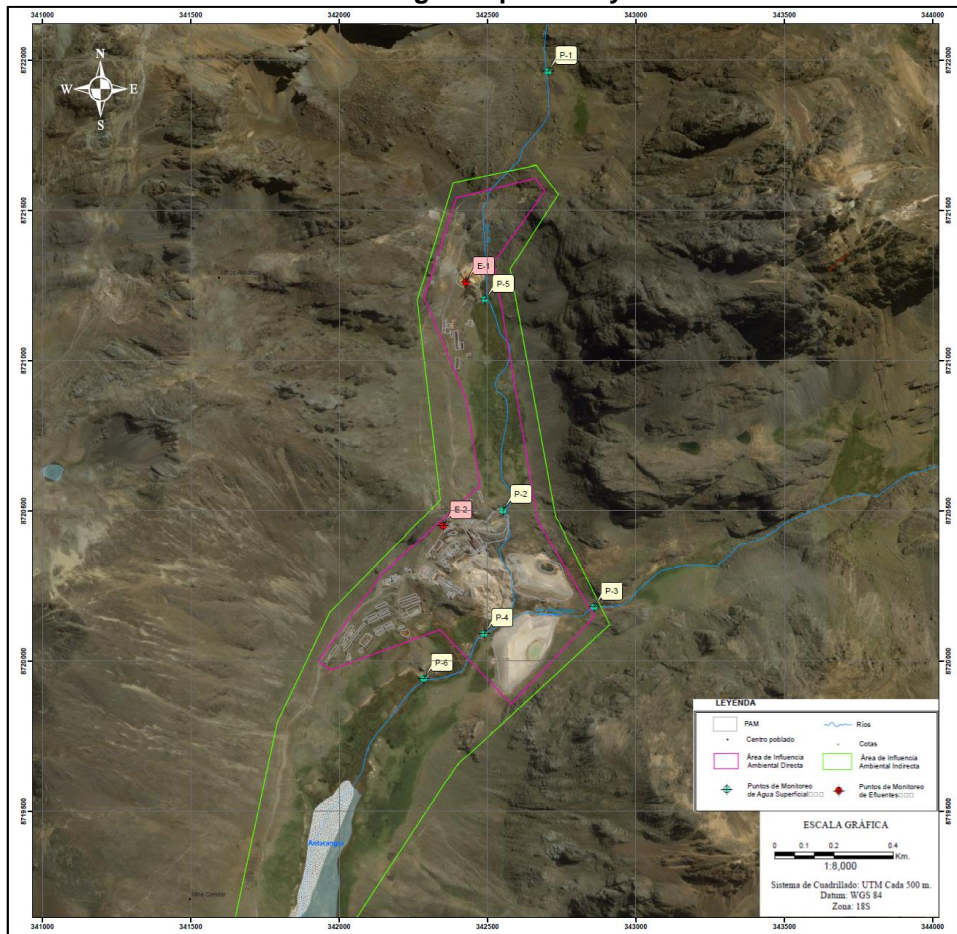
Tabla 3.31
Puntos de monitoreo de agua superficial

Estación	Coordenadas UTM (WGS 84) Zona 18 S		Ubicación
	Este	Norte	
P-1	342 704	8 721 962	Río Piti, agua aguas arriba de la relavera
P-2	342 552	8 720 501	Río Piti, aguas debajo de la relavera
P-3	342 858	8 720 178	Río Pichag (Negro Negro)
P-4	342 489	8 720 090	Río Conay, aguas debajo de las relaveras
P-5	342 492	8 721 203	Punto Ubicado al ingreso de bofedal
P-6	342 285	8 719 941	Aprox. 200 m aguas abajo del punto de vertimiento

Fuente: FOM PER S.A.C. (véase la figura 3.3).

Los cuerpos lóticos de la zona son afluentes del río Conay, que a su vez es afluente del río Santa Eulalia (véase el ítem i.1, en la página 49), el cual de acuerdo al Anexo 1 de la R.J. N° 202-2010-ANA, Clasificación de cuerpos de agua superficiales y marino-costeros, le corresponde la Categoría 1-A2 (véase la tabla 3.32, en la página 60).

Figura 3.3
Monitoreo de agua superficial y efluentes



Fuente: FOM PER S.A.C.

Tabla 3.32
Resultados del análisis de laboratorio de los puntos de muestreo de agua superficial que exceden el ECA para agua superficial

Parámetro	Unidad	Estaciones de monitoreos						ECA 1-A2
		P-1	P-2	P-3	P-4	P-5	P-6	
Arsénico (As)	mg/l	<0.001	<0.001	<0.001	<0.001	0.00253	0.04273	0.01
Cadmio (Cd)	mg/l	<0.0004	<0.0004	<0.0004	<0.0004	0.00849	0.00390	0.005
Hierro (Fe)	mg/l	0.096	0.156	0.614	0.483	0.0422	2.148	1
Manganeso (Mn)	mg/l	0.026	0.244	0.278	0.308	0.52472	0.98376	0.4
Plomo (Pb)	mg/l	<0.0004	<0.0004	<0.0004	<0.0004	0.00472	0.09406	0.05

Fuente: adaptado del Informe de Ensayo N° 10317-2016 y del Informe de Ensayo N°: IE-17-464, el color rojo indica que se superó el ECA.

Se observó que el primer punto (P-1), aguas arriba de los efluentes mineros y relaves, cumplió con los ECA, el siguiente (P-5) superó el ECA para Cd

(1.698 veces) y Mn (1.312 veces), posiblemente se debió al efluente de la bocamina 13060 (que superó el LMP en el parámetro del Zn), al aporte de las aguas de contacto del relave 13061 o a un efecto combinado de estos.

El punto al sur del bofedal de mayor cota (P-2) cumplió con el ECA, puede deberse a su capacidad de bioabsorción; el punto ubicado en el río Negro Negro (P-3) también cumplió con el ECA; el punto al inicio del bofedal sur (P-4), consecuentemente también cumplió con el ECA.

Finalmente, el punto P-6, aguas abajo de la descarga del efluente de la bocamina 13053 (que superó el LMP en Fe disuelto y Zn total) superó el ECA para As (4.273 veces), Fe (2.148 veces), Mn (2.459 veces) y Pb (0.05 veces), posiblemente por su aporte en concentración de estos metales.

3.1.5 Medio ambiente biológico

La evaluación buscó describir las zonas de vida, y formaciones vegetales, determinar la composición (riqueza) de flora y fauna e identificar el estado de conservación o amenaza de las especies, según la normativa vigente.

Para la evaluación biológica se determinaron las zonas de vida, regiones naturales y ecosistemas del área de influencia. La evaluación de la flora y fauna (aves, mamíferos, anfibios y reptiles) del área de estudio se realizó mediante la observación *in situ*, también se revisaron fuentes de información secundaria disponible, enfatizando a las especies de flora y fauna silvestre de especial interés por estar incluidas en alguna de las categorías de conservación de acuerdo a los D.S. N° 043-2006-AG, D.S. N° 004-2014-MINAGRI y a la UICN, así como en listas elaboradas por la CITES.

a Regiones y hábitats ecológicos

Zonas de vida

De acuerdo a la clasificación de zonas de vida de Holdridge y a la «Guía Explicativa: Mapa Ecológico del Perú» elaborada por el Instituto Nacional de Recursos Naturales [INRENA] (1994), el área de estudio es un páramo muy húmedo-subalpino tropical (pmh-SaT).

Regiones naturales

En el marco de las ocho regiones naturales de Pulgar Vidal, se identificó la región natural puna; la cual se ubica entre los 4000 y 4800 m s. n. m., su relieve está conformado por las mesetas andinas en donde se localiza numerosos lagos y lagunas, y se practica una extensa actividad ganadera.

Áreas naturales protegidas por el Estado

De acuerdo al «Mapa Nacional de Áreas Naturales Protegidas» obtenido del Servicio Nacional de Áreas Naturales Protegidas por el Estado (SERNANP) se determinó que la exunidad minera Huampar no se encuentra dentro de algún Área Natural Protegida (ANP), tampoco es parte de alguna zona de amortiguamiento.

Formaciones vegetales

Representada por *4 formaciones vegetales o comunidades vegetales predominantes* (pajonal, bofedales, roquedal asociado a pajonal y césped de puna), las cuales cuentan con flora característica de la zona de estudio, influenciadas por la altitud y características bioclimáticas (véase la figura 8.1, en la página 133).

b Síntesis ecológica

b.1 Flora

El inventario de las unidades de vegetación o tipos de vegetación se realizó a través de la técnica del muestreo, la cual consiste en levantar información cuantitativa y cualitativa en pequeñas áreas representativas (se identificaron las formaciones vegetales o unidades de vegetación), con el objeto de poder estimar los valores de sus parámetros. Para estos fines se planteó el *método de transectos variables* (Foster et al., 1988) y se eligieron parámetros comunitarios e índices biológicos (véase la tabla 3.33).

Tabla 3.33
Índices biológicos

Índices biológicos	Notación	Definición
Riqueza específica	d	Número total de especies obtenido en un muestreo de una comunidad.
Densidad o abundancia promedio	A	Número total de individuos obtenido en un muestreo de una comunidad.
Diversidad específica de Shannon y Wiener (bits/ind)	H'	Relación funcional entre el número de especies y el número de individuos.
Equidad (índice de Pielou)	J'	Expresa la diversidad respecto al máximo valor cuando todas las especies en la muestra son perfectamente uniformes
Diversidad de especies o dominancia (índice de Simpson)	S'	Probabilidad de que dos individuos, dentro de un hábitat, al azar pertenezcan a la misma especie

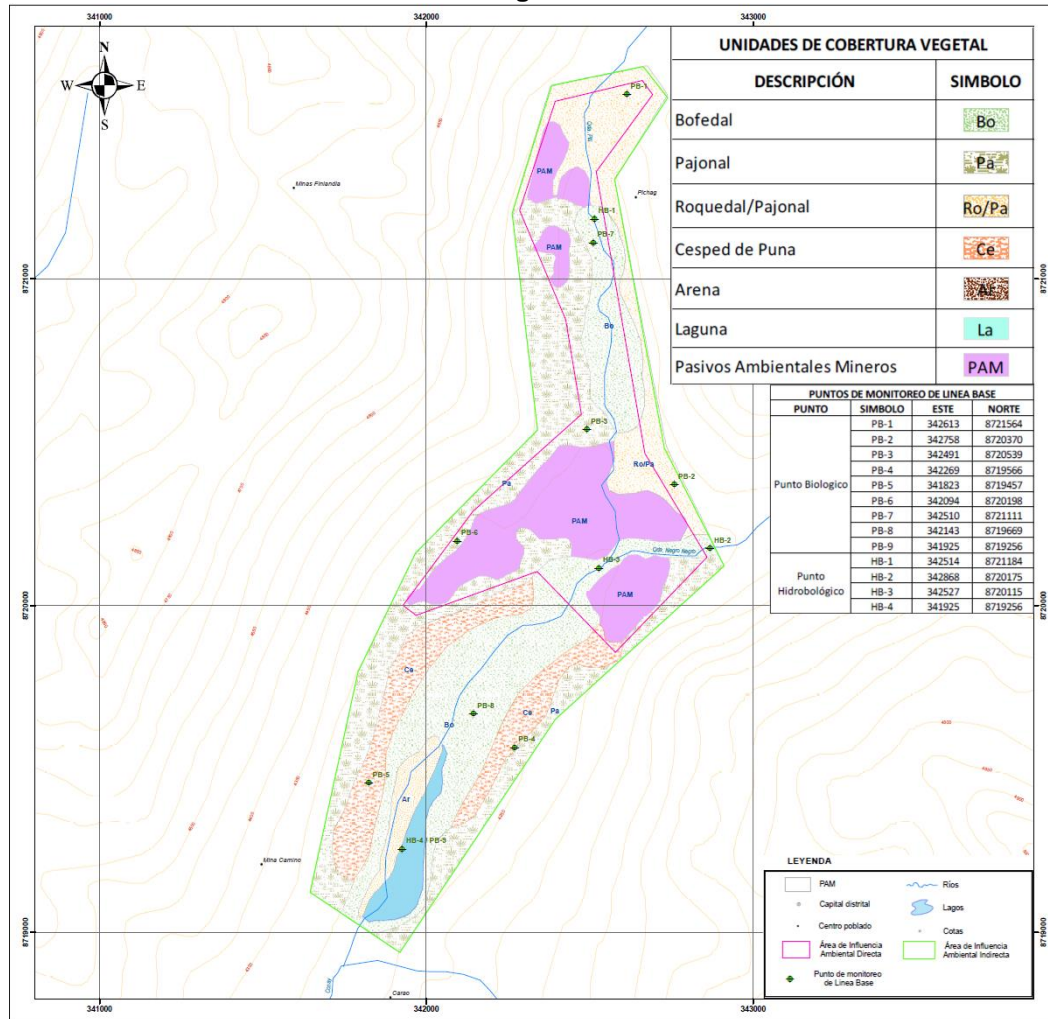
Fuente: FOM PER S.A.C.

Se complementó las observaciones con información secundaria; se clasificó taxonómicamente a la plantas de la zona de estudio, se obtuvo la composición florística, y así también la riqueza del área.

Se contrastaron los resultados con la legislación nacional consistente en el D.S. N° 043-2006-AG, Categorización de Especies Amenazadas y en Peligro de Flora Silvestre, y por las instituciones internacionales de conservación CITES, UICN, y Libro rojo de las plantas endémicas del Perú.

Para la evaluación en forma cuantitativa y determinar los índices biológicos de la flora se establecieron los puntos de muestreo en las diferentes formaciones vegetales (figura 3.4).

Figura 3.4
Monitoreo biológico de línea base



Fuente: FOM PER S.A.C.

Resultados

Las especies de flora evaluadas correspondieron a ecosistemas naturales modificados por la actividad minera y ganadera, principalmente la crianza de camélidos y ovinos, Las especies de flora y registradas en el área agruparon 2 clases, 8 órdenes y 13 familias, sumando 30 especies.

Con los datos obtenidos en campo se procedió a determinar los índices biológicos por punto evaluado. El valor de d estuvo entre 7 y 15 spp/m², la A registrada fue de 13 y 70 indiv/m², el valor de H' estuvo entre 1.778 y 2.488 bits/indv y el índice de S' estuvo entre 0.805 y 0.897 (véase la tabla 3.33, en la página 63).

El mayor valor de d lo presentaron los puntos PB-3 y PB-6 (formación vegetal de pajonal), la mayor valor de A lo presentó el punto PB-7 (formación vegetal de bofedal), le siguen los puntos PB-1 y PB-2 (formación vegetal de roquedal asociado a pajonal). En cuanto al valor de H' , los puntos que presentaron los valores más altos fueron los puntos PB-3 y PB-6 (formación vegetal de pajonal). Los valores S' tuvieron una tendencia a 1 (véase la tabla 3.33, en la página 63).

Estado de conservación y especies endémicas

De acuerdo al D.S. N° 043-2006-AG, una sola especie: *Chuquiraga spinosa*, se detectó como *casi amenazada* (NT). Se registró 01 especie protegida incluida en la lista roja de especies amenazadas de la UICN a nivel internacional. Asimismo, una especie se encuentra amparada en el apéndice II de la lista de la CITES. No se registró especies de flora endémica.

b.2 Fauna

La evaluación de fauna en campo se realizó por métodos directos (observación in situ) e indirectos (búsqueda de rastros), para el caso de la avifauna se minimizó el efecto que el observador ejerce sobre el comportamiento de las aves (Villareal et al., 2004). Se complementó la data obtenida con algunas entrevistas a los pobladores aledaños de la zona y la revisión y recopilación de información secundaria disponible.

Posteriormente, en gabinete, se identificó taxonómicamente las especies de fauna del área de influencia de los pasivos ambientales mineros.

Para la evaluación en forma cuantitativa y posterior determinación de los índices biológicos de la fauna se procedió a establecer puntos de muestreo en las diferentes formaciones vegetales (véase la figura 3.4, en la página 64), dado que corresponden a su vez a la mayor probabilidad de presencia de fauna.

Sólo se consideró la riqueza específica, es decir el número de especies, y los porcentajes de composición por grupo taxonómico.

Etnozoología: los datos sobre el uso de las especies se obtuvieron mediante entrevistas a los pobladores de las zonas aledañas al área de estudio, a los cuales de forma muy precisa se consultó sobre su forma de relacionarse y usos de las especies de fauna.

Identificación de especies con estatus de conservación y endémicas: la categorización de especies de fauna amenazada, se realizó según la legislación nacional amparada en el D.S. N° 004-2014-MINAGRI, y a nivel internacional se consultó con la Lista Roja de Especies Amenazadas de Flora y Fauna Silvestre elaborada por la UICN (Red List of Threatened Species), y la lista de especies incluidas en los apéndices de la CITES.

Riqueza y Composición de la fauna silvestre

Los resultados de la evaluación de fauna silvestre en el área de los pasivos ambientales mineros, evidenció la presencia de taxones de fauna de los grupos de aves (11), mamíferos (2) y reptiles (2).

Herpetofauna

De acuerdo a las entrevistas realizadas a los pobladores, se reportaron 2 especies de reptiles (riqueza específica), pertenecientes a 1 familia y 1 orden. Las 2 especies de reptiles reportadas son del género *Liolaemus*, siendo este género parte de la familia Liolaemidae y el orden Squamata, las especies de herpetofauna presentes en la zona de evaluación y su etnozoología (véase la tabla 3.34).

Tabla 3.34
Lista de especies de anfibios y reptiles y sus usos

Clase	Orden	Familia	Especie	Nombre común	Usos
Reptiles	Squamata	Liolaemidae	<i>Liolaemus ornatus</i>	Lagartija	-
			<i>Liolaemus sp.</i>	Lagartija	Medicinal

Fuente: FOM PER S.A.C.

Avifauna

Se registraron once especies de aves, pertenecientes a siete familias y cinco órdenes; el grupo más representativo son las que pertenecen a las familias Emberizidae y Anatidae con tres especies cada uno respectivamente; de las cinco órdenes dentro de los cuales se encontraron las especies de aves de la zona de estudio, el más representativo fue el de los Passeriformes con 46 %.

Se determinaron los índices biológicos por punto evaluado. El valor de d estuvo entre 2 a 6 spp/m², el valor de A registrado estuvo de 3 a 15 indiv/m², el valor de H' estuvo entre 0.637 y 1.569 bits/indv y el índice de S' fue de 0.444 a 0.781 (véase la tabla 3.33, en la página 63).

El mayor valor de d lo presentó el punto PB-8 correspondiente a la formación vegetal de bofedal, el mayor valor de A lo presentó el punto PB-9 que correspondió a la formación vegetal asociado a la Laguna Antrangra.

En cuanto al índice H' los puntos que presentaron los valores más altos fueron los puntos PB-8 y PB-7 que correspondieron a la formación vegetal de bofedal y césped de puna. Los valores de S' tendieron a alejarse de 1 (véase la tabla 3.33, en la página 63).

Se determinaron los índices biológicos por formaciones vegetales: la mayor riqueza de especies se registró en la formación vegetal de bofedal con 6 spp/m², seguido de las formaciones de césped de puna y laguna con 5 ssp/m² respectivamente.

El mayor valor A se registró en la formación vegetal asociada a la Laguna Antarangra con 15 indv/m².

El mayor valor de H' se registró en la formación vegetal del bofedal. Los valores del índice S' tendieron a alejarse de 1, esto resultados mostraron que no hay una buena distribución del número de individuos con respecto a la riqueza de especies (véase la tabla 3.33, en la página 63).

Mamíferos:

Según las entrevistas a los pobladores de zonas aledañas, se reportaron 2 especies de mamíferos (riqueza específica), pertenecientes a las 2 familias y 1 orden (véase la tabla 3.35). También se registraron especies de fauna doméstica (llamas, ovejas, perros, vacas, etc.).

Tabla 3.35
Lista de especies de mamíferos de la zona de estudio

Clase	Orden	Familia	Especie	Nombre común
Mamíferos	Rodentia	Chinchillidae	<i>Lagidium peruanum</i>	Vizcacha
		Muridae	<i>Phyllotis sp.</i>	Ratón de campo

Fuente: FOM PER S.A.C.

Estado de conservación de las especies de fauna

De las 14 especies reportadas de fauna silvestre, las especies de aves y mamíferos registradas están incluidas en la categoría de protección de la lista roja de especies amenazadas de la UICN (véase la tabla 3.36).

Tabla 3.36
Categoría de conservación de las especies de fauna

Clase	Orden	Familia	Especie		UICN a)
			Nombre científico	Nombre común	
Aves	Passeriformes	Emberizidae	<i>Zonotrichia capensis</i>	Chincol, Gorrión	LC
			<i>Sicalis uropygialis</i>	No reportado	LC
			<i>Sicalis olivascens</i>	No reportado	LC
		Furnariidae	<i>Cinclodes fuscus</i>	Canasteros, Churrete	LC
		Thraupidae	<i>Phrygilus plebejus</i>	Plomito pequeño	LC
	Falconiformes	Falconidae	<i>Phalcobaenus megalopterus</i>	China linda	LC
	Charadriiformes	Laridae	<i>Chroicocephalus serranus</i>	Avefria	LC
	Piciformes	Picidae	<i>Colaptes rupicola</i>	Pito	LC
	Anseriformes	Anatidae	<i>Anas cyanoptera</i>	Pato	LC
			<i>Chloephaga melanoptera</i>	Huayata	LC
<i>Anas georgica</i>			Pato	LC	
Mamíferos	Rodentia	Chinchillidae	<i>Lagidium peruanum</i>	Vizcacha	LC

a) Categorías de la lista roja de especies amenazadas de la UICN: LC: Preocupación menor.
Fuente: FOM PER S.A.C.

b.3 Recursos hidrobiológicos

Con los objetivos de evaluar las comunidades de plancton, macroinvertebrados y peces, la estructura comunitaria de estas comunidades acuáticas y, determinar los índices biológicos de estas comunidades. Se estudió principalmente a la estructura y función de las comunidades de plancton y macroinvertebrados que parten del supuesto que los contaminantes que se depositan en los fondos causan modificaciones estructurales en el ecosistema acuático.

La evaluación hidrobiológica empleó métodos cualitativos y cuantitativos para la composición de especies. Se utilizaron además índices ecológicos

y métodos estadísticos univariados y multivariados, aplicados en conjunto para obtener mayor robustez en los resultados y lograr una mejor interpretación de los mismos.

El *plancton* (compuesto por *fitoplancton*, el cual es un indicador de la calidad del agua (Loza et al. 1994, Oliva et al. 2014) y *zooplacton*, el cual permite caracterizar el estado trófico de los sistemas acuáticos y para deducir la estructura de las comunidades acuáticas (Silva et al., 2003; Conde et al., 2004)) constituye un indicador biológico que es utilizado frecuentemente para evaluar el impacto causado por algún vertido sobre un curso hídrico en particular.

Al evaluar la calidad de las aguas mediante la composición y estructura de las comunidades de organismos que allí viven, surge el término de calidad biológica. Definiendo una *buena calidad biológica* cuando tiene las características naturales que permiten el desarrollo de las comunidades que le son inherentes (Hellowell, 1986; Resh et al., 1996; Alba-Tercedor, 1996; Guetti, 1997).

Metodología

Las colectas de plancton y macroinvertebrados se realizaron, en el primer caso, con filtración en red cónica por un tiempo de 10 min para ser almacenadas en frascos en solución de formol, y en el segundo caso, con una red *Surber* con tamizado y lavado con agua para su almacenamiento en solución de formol. Luego se usó el microscopio compuesto para determinar las especies contenidas en las muestras empleando claves taxonómicas para el caso del plancton (Needham y Needham, 1978; Samané, 1979; Acosta y Ponce, 1979; Rivera y Valdebenito, 1979, Rivera et al., 1982; Streble y Krauter, 1987), el microscopio estereoscópico se utilizó para los macroinvertebrados en placa Petri hasta identificar al

mínimo nivel taxonómico posible, con la ayuda de claves especializadas (Escalante, 1992; Figueroa et al., 1999; Marqués, Martínez-Conde, Rovira, 2001; Roldán, 2003; López et al., 2004).

Luego se evaluó cuantitativamente la comunidad de macroinvertebrados empleando índices biológicos.

Análisis de los datos

Se contaron los individuos por especie, registrados en los diferentes puntos evaluados. Luego se confeccionaron las matrices biológicas con los datos de especies vs abundancia para cada punto de muestreo. Esta lista sirvió para preparar la matriz y calcular los índices biológicos con la ayuda del programa computacional PRIMER v5.0.

Estaciones de muestreo

Se realizó la evaluación hidrobiológica entre el 27 y 28 de julio del 2016, en cuatro estaciones de monitoreos (véase la figura 3.4, en la página 64).

Comunidad de fitoplancton

La comunidad fitoplanctónica estuvo compuesta por un total de 29 especies, agrupadas en 4 Phylum (Charophyta 3, Chlorophyta 3, Cyanobacteria 7 y Ochrophyta 16), 5 clases y 13 órdenes.

El punto de muestreo ubicado en el río Piti (HB-1) fue el de mayor riqueza específica con 19 especies. Siendo dominantes el grupo de las diatomeas (clase Bacillariophyceae) en todos los puntos (véase la figura 3.4, en la página 64).

- **Densidad:** En el punto de muestreo en la laguna Antarangra (HB-4) registró la mayor dominancia numérica con 6255 células/ml, seguida del punto ubicado en el río Piti (HB-1) con 631 células/ml (véase la figura 3.4, en la página 64).

Las diatomeas (clase Bacillariophyceae) fueron dominantes, debido a sus características ecológicas este grupo de especies responden rápidamente a las alteraciones externas al medio ambiente (Rivera y Valdebenito, 1979).

Las diatomeas con mayor dominancia numérica fueron: *Nitzschia amphibia* (3600 células/ml, HB-4), *Rhopalodia gibba*. (2400 células/ml, HB-4), *Diatoma vulgare* (390 células/ml, HB-1) y *Cymbella minuta* (160 células/ml, HB-4) (véase la figura 3.4, en la página 64).

- **Índices biológicos:** Los índices de diversidad mostraron una comunidad fitoplanctónica con una riqueza media. El mayor valor de H' se registró en la quebrada Negro Negro (HB-2) con 2.408 bits/ind. Los valores de J' presentaron una distribución media que varió entre 0.412 a 0.803 (véase la tabla 3.33, en la página 63). La mayor dominancia se registró en el punto HB-4 (véase la figura 3.4, en la página 64).

Comunidad específica de zooplancton

- **Composición de especies:** la comunidad zooplanctónica estuvo compuesta por un total de 5 especies, distribuidas en 5 Phylum (Rotifera 1, Cercozoa 1, Arthropoda 1, Tardigrada 1 y Nematoda 1), 4 clases y 4 órdenes. La riqueza de especies fue baja. Los puntos de muestreo más representativos fueron HB-1 y HB-4 con 2 especies, pero con poca dominancia (véase la figura 3.4, en la página 64).

- **Densidad:** la mayor dominancia numérica se registró en el punto ubicado en el río Piti (HB-1) con 3 organismos/ml. Siendo dominante el phylum Cercozoa, perteneciente a los protozoarios. La especie de mayor número fue *Euglypha* sp. (2 organismos/ml, HB-1) (véase la figura 3.4, en la página 64).
- **Índices biológicos:** los índices para la comunidad zooplanctónica mostraron una pobre riqueza de organismos consumidores secundarios. La diversidad de H' presentó valores cercanos a 1.00 bits/indv (véase la tabla 3.33, en la página 63).

Comunidad de macroinvertebrados

- **Composición de especies:** La comunidad de macroinvertebrados bentónicos estuvo conformada por 18 especies, agrupadas en 05 Phylum (Platyhelminthes 1, Nemátoda 1, Annelida 1, Mollusca 1 y Arthropoda 14), 9 clases y 12 órdenes.

La mayor riqueza específica se reportó en el río Piti (HB-1) con 8 especies, seguido de HB-2 y HB-4 con 5 y 4 especies. El grupo más dominante fue el de los dípteros y el de las efemerópteras (HB-1) (véase la figura 3.4, en la página 64).

- **Densidad:** La mayor dominancia numérica se registró en el río Piti (HB-1) con 66 organismos/625cm², seguido de la Laguna Antarangra (HB-4) con 39 organismos/625cm². El grupo de los dípteros fue el que presentó mayor número (HB-1) seguido de los copépodos (HB-4) y los efemerópteros (HB-1) (véase la figura 3.4, en la página 64).

Del grupo de los dípteros fueron dominantes los chironómidos con 25 organismos/625cm² (HB-1), seguido del oligoqueto *Tubifex* sp. con 16

organismos/625cm² (HB-4) (véase la figura 3.4, en la página 64).

- **Índices biológicos:** Los índices de la diversidad reflejaron una alta riqueza específica con una buena distribución en la riqueza específica y poca dominancia de especies. H' presentó valores entre 0.2 y 3.18 bits/indv. Los valores de J' mostraron una buena repartición de 0.92 a 1.00 (véase la tabla 3.33, en la página 63).

Índice biótico BMWP/Col/ASPT

Para el río Piti (HB-1) se obtuvo una clase de **agua tipo III**. Lo que correspondió a la presencia de especies dominantes como los plecópteras, efemerópteras, planarias, copépodos y arácnidos. Los cuales contribuyeron a mejorar la calidad del agua.

En tanto que, los puntos en la quebrada Negro Negro (HB-2) y en la laguna Antarangra (HB-4) lograron un menor puntaje, **agua tipo IV** por la presencia de oligoquetos y nematodos (véase la tabla 3.37, en la página 75). Los cuales son organismos característicos de aguas con material orgánico acumulado (Gamboa et al. 2008; Roldán, 1999).

Índice EPT

Los órdenes Ephemeroptera, Plecoptera, Trichoptera son considerados como organismos sensibles por no soportar variaciones en la calidad del agua (Giacometti y Bersosa, 2006).

En el efluente de la laguna Piti se registró la presencia de estos organismos. Lo que nos mostró de estar moderadamente impactada, con un EPT=3 (véase la tabla 3.37). En ambientes con menor perturbación o que empiezan a recuperarse, es común encontrar poblaciones de

efemerópteros y tricópteros y en menor proporción chironómidos y oligoquetos (Roldán, 1999).

Tabla 3.37
Aplicación de los índices BMWP/Col y ASPT en la comunidad de macroinvertebrados

Fecha	Punto de muestreo	Lugar	Índice ASPT	Índice BMWP/Col	Clase de Agua	Calidad	Significado	Índice EPT	Calidad de agua
28/07/16	HB-1	Río Piti	6	57	III	Dudosa	Aguas moderadamente contaminadas	3	Moderadamente impactado
28/07/16	HB-2	Río Negro Negro	4	22	IV	Critica	Aguas muy contaminadas	1	Severamente impactado
29/07/16	HB-3	Confluencia del río Piti y río Negro Negro	7	14	V	Muy critica	Aguas fuertemente contaminadas	0	Severamente impactado
29/07/16	HB-4	Laguna Antarangra	4	22	IV	Critica	Aguas muy contaminadas	0	Severamente impactado

Fuente: FOM PER S.A.C., Roldán 2003 y Klemm et al., 1990.

Comunidad de peces

Se evaluó los cuerpos de agua (río y laguna) donde no se registraron especies de peces nativos, solo se registró a la especie introducida *Oncorhynchus mykiss* conocida como «trucha»; esta especie se registró en el río Piti en el centro del bofedal (BO-2) (véase la tabla 3.47, en la página 112).

Especies protegidas

Según la legislación nacional no se registró especies hidrobiológicas en condición de protección.

La CITES, en sus Apéndices I y II no amparó en su listado ninguna de las especies de los géneros registrados en la evaluación (observación directa y entrevistas).

La Red List de la UICN presentó para las especies de los géneros registrados (observación directa y entrevistas), las categorías de *No Evaluado*.

3.1.6 Medio ambiente socioeconómico

La línea de base socioeconómica y cultural contempló la información social, económica y cultural de la población del área de influencia social (AIS) que se encuentra aledaña a los pasivos ambientales mineros. Respecto al cierre de los pasivos ambientales mineros, se describieron los impactos sociales y económicos para la elaboración de medidas de mitigación social en aras del desarrollo socioeconómico, asimismo, se han identificado a los diferentes grupos de interés o actores sociales involucrados con el fin de elaborar el plan de consulta e información ciudadana.

a Antecedentes históricos del proyecto

Relatos de pobladores

Los pobladores relataron que la exunidad minera Huampar se ubicó en la cabecera de la cuenca del río Pitumayo. Antiguamente existía una laguna llamada Hunzu Huarihuarpó, la que se encontraba protegida con champa y piedras como reserva, en un trabajo realizado por los ancestros, la cual era el reservorio para regar las partes bajas de Huanza en temporadas de sequía o estiaje, sin embargo desapareció debido a las operaciones mineras subterráneas, en la actualidad ya no existe, la comunidad y el centro poblado nunca fueron indemnizados ni compensados.

La basura que producían los trabajadores de la mina era abandonada en algunos puntos de la zona Huampar y había muertes de algunos animales.

Antes, el relave de la mina iba directamente al río Conay. Demoró la construcción de su relave. Una temporada se produjo el derrame del relave, fue tan grande que inundó todas las chacras de papas y maizales del centro poblado, parecía barro brillante que cubrió las plantas y no tenían qué comer, una vez que secó el barro con el relave, por más que removían la tierra, ya no producía nada. Igualmente el río fue inundado con el relave y murieron las truchas de las cuales ellos se alimentaban, los comuneros se empobrecieron y tenían que ir a trabajar a la mina o a otro lugar.

Cuando pasaron los años y con el paso de las lluvias los terrenos se han venido limpiando y actualmente ya pueden sembrar desde hace algunos pocos años atrás, recién se está recuperando los terrenos.

Siempre que iban a reclamar a la mina, les respondían que no hay ninguna contaminación en el río e incluso les hacían probar el agua del río a sus trabajadores, «como ellos tienen más conocimiento, nosotros les creíamos», informaron. Tampoco fueron compensados ni indemnizados. Como daba trabajo y se acercaba a la comunidad, no se reclamó más.

Para evitar reclamos de la población el gerente general, Loret de Mola, se acercaba al centro poblado y capital del distrito a dialogar con los comuneros para que le acepten ser miembro de la comunidad, donde participó en calidad de miembro de la comunidad campesina de Huanza durante dos años, eso sucedió a fines de los años ochenta.

b Descripción socioeconómica

La comunidad campesina de Huanza se encuentra en la zona que abarca el centro poblado Huanza, que a la vez es la capital del distrito y es el lugar donde se desarrollan las principales actividades socioeconómicas y culturales de la zona geográfica y política.

b.1 Demografía

En junio de 2007 la población total del distrito de Huanza fue de 1856 pobladores, según los datos del Censo nacional 2007: XI de Población y VI de Vivienda. Los datos proporcionados por el centro de salud del centro poblado de Huanza, informaron que el centro poblado Huanza, capital del distrito que incorpora a la vez a la comunidad campesina del mismo nombre, son 410 hab. y 120 viviendas.

b.2 Salud

El distrito de Huanza cuenta con dos puestos de salud, ambas de Categoría I, uno en Acobamba y otro en el centro poblado y capital del distrito de Huanza, sin internamiento. Según datos proporcionados por el puesto de salud de Huanza, las principales atenciones por morbilidad en el centro poblado Huanza se dan en el siguiente orden: Enfermedades diarreicas agudas (EDA), infecciones respiratorias agudas (IRA), gastritis y enfermedades bucales.

b.3 Educación

El distrito cuenta con 2 instituciones educativas: una ubicada en el centro poblado Acobamba de nivel primario de modalidad integrado y, la más importante se encuentra en la capital del distrito, la institución educativa de Huanza Ciro Alegría, atiende 3 niveles: inicial, primaria y secundaria.

b.4 Infraestructura de vivienda y servicios básicos

De acuerdo al Censo nacional 2007: XI de Población y VI de Vivienda y FOM PER S.A.C., el centro poblado y el distrito cuenta parcialmente con los servicios de agua, saneamiento, electricidad y vivienda.

Tabla 3.38
Resumen de actividades para el cierre de los pasivos ambientales mineros

Tipo de PAM	Bocamina	Bocamina	Desmonte de Mina	Relaves	Relaves	Relaves
Código MINEM	13053	13060	13056	9988	13061	13063
Estabilidad física	Tapón tipo Hermético	Tapón tipo Hermético	Reperfilado, refino y nivelación	Reperfilado, refino y nivelación, compactación	Remoción total y traslado al PAM 9988 para reperfilado, refino, nivelación y compactación	Reperfilado, refino, nivelación y compactación
	Tipo III	Tipo III	Tipo II	Tipo II	Tipo I	Tipo II
Estabilidad geoquímica	Revegetación		Pastos Nativos	Pastos Nativos	Pastos Nativos	Pastos nativos
	Área a revegetar (m ²)		12413	40 055	6410	51 362
	Área de geomembrana (m ²)			40 055	6410	51362
Estabilidad hidrológica	Volumen de material drenante granular (m ³)	5.5	2048.1	6609.1	919.7	8474.7
	Volumen de suelo orgánico (m ³)	-	2730.86	8812.1	1226.28	11 299.64
	Tapón Hermético	Tapón Hermético	Canal de coronación, derivación, pozas.	Canal de coronación, derivación, pozas.	Canal de coronación, derivación, pozas.	Canal de coronación, derivación, pozas.

■ No aplica / No amerita
Fuente: FOM PER S.A.C.

b.5 Infraestructura y comunicación

Las viviendas se ubican en una zona de conglomeración, cuentan con una plaza central y fueron construidas predominantemente con piedra. Existe transporte público en dos turnos, desde Chosica a Huanza, operan línea de celulares las empresas Claro y Movistar. La señal de televisión es de la señal abierta, no llegan diarios o periódicos en forma permanente.

3.2 Diseño de planes, proyectos o programas

Identificados y evaluados los pasivos ambientales mineros considerados, se ha propuesto su cierre (véase la tabla 3.38, en la página 79).

3.2.1 Actividades de cierre

a Estabilidad física

Todas las superficies de las instalaciones se rehabilitarán con suelo superficial de cubierta para lograr taludes estables y con gradientes mínimas. Además, se nivelarán de modo positivo para evitar el estancamiento de las aguas, para tal actividad se hará uso de un material de préstamo (véase el plano n.º 5.15) y siguiendo lo establecido en la R.M. N° 188-97-EM-VMM.

El material de cubierta será de material suelo orgánico pobre que se obtendrá de la mezcla de topsoil con material propio establecido durante las operaciones de limpieza y desbroce.

Para la limpieza y preparación del terreno se tomará en cuenta en primera instancia las características de sus pendientes.

Para taludes llanos se consideró: la eliminación de elementos gruesos en forma manual y el nivelado del terreno para facilitar el drenaje normal. Para taludes fuertes pendientes: el remodelado del terreno, reduciendo el ángulo de la pendiente, la estabilización de los taludes, con terrazas en curvas de nivel y la construcción de canales de drenaje.

a.1 Labores mineras

El método seleccionado para prevenir y/o remediar los impactos ambientales generados por las bocaminas consiste en el taponeo. Las alternativas existentes para el diseño de tapones de bocaminas dependen de diversos factores como la calidad de roca, calidad del drenaje y el entorno en el cual se ubica.

Para el cierre se han considerado como criterio principal la estabilidad geoquímica, que permite implementar diferentes métodos de cierre, teniendo en cuenta que la estabilidad física sea segura.

Índices para la estabilidad física de los tapones

Uno de los elementos básicos para el diseño de los tapones es el índice Rock Mass Rating (RMR), también conocida como clasificación geomecánica de Bienawiski. Permite hacer una clasificación de las rocas *in situ* y estimar el tiempo de mantenimiento y longitud de una abertura sin sostenimiento. Se utiliza usualmente en la construcción de túneles, de taludes y de cimentaciones. Consta de un índice de calidad RMR, independiente de la estructura, y de un factor de corrección. El RMR se obtiene estimando cinco parámetros: la resistencia a compresión simple de la roca, el RQD (Rock Quality Designation), la separación entre las diaclasas y la presencia de agua freática (Sociedad Americana para Pruebas y Materiales [ASTM], 1988).

Al resultado de cada uno de los parámetros se le asigna, según las tablas, un valor y se suman todos ellos para obtener el índice de calidad RMR sin correcciones.

El factor de corrección, definido cualitativamente, depende de la orientación de las discontinuidades y tiene valores distintos según se aplique a túneles, cimentaciones o taludes.

Diseños de los tapones para el cierre de las bocaminas 13053 y 13060

El diseño de los tapones herméticos a nivel de factibilidad fue realizado por la empresa FOM PER S.A.C. según el MINEM (2007 b); el levantamiento geomecánico (*Informe de factibilidad*) realizado para la ubicación de los **tapones de retención** (cuya función será la de retener los flujos de infiltración) y **tapones herméticos** (véase la tabla 3.39); se estudió la falla de descomposición química y física del concreto del tapón, la resistencia al corte del concreto, el diseño de viga profunda para tapones de concreto no reforzado, la fractura hidráulica, la falla por infiltración excesiva, gradiente hidráulica empírica, el peligro sísmico (véase la tabla 3.40, en la página 83).

Tabla 3.39
Resumen de las condiciones de los tapones herméticos

PAM	Tipo de roca	RMR	Carga Hidráulica	Carga Dinámica	Cobertura de roca	Ubicación	Tipo	Long.	Función
13053	Regular IIIB	47	13.3 m	7.8 m	9.4	0+100 - 0+125.0	Lados paralelos	25.0 m	Principal
	Regular IIIB	40-42	4.5 m	-	-	0+030 - 0+030.5		0.5 m	Retención
	Mala IVA	25-35	3.0 m	-	-	0+010 - 0+010.5		0.5 m	Retención
13060	Regular IIIB	47	43.0 m	40.5 m	42	0+100 - 0+113.0		13.0 m	Principal
	Regular IIIB	40-42	7.5 m	-	-	0+030 - 0+030.5		0.5 m	Retención
	Mala IVA	25-35	7.5 m	-	-	0+010 - 0+010.5		0.5 m	Retención

Fuente: FOM PER S.A.C.

Se recomendó colocar malla electrosoldada con pernos Split set (36) del tramo 0+100 a 0+125 (13053) y 0+100 a +0113 (13060); perforar las paredes de la bocamina a fin de inyectar lechada de cemento con bentonita

para sellar las fisuras e impermeabilizar el macizo; e inyectar resina epóxica a fin de impedir las posibles filtraciones de agua en el contacto roca-tapón.

Tabla 3.40
Criteria de diseño de los tapones herméticos

Descripción	Cantidad o valor		Fuente	Comentario
	Bocamina 13053	bocamina 13060		
General				
Topografía	Curvas cada metro (UTM-WGS84)		FOM PER S.A.C.	Información levantada por Equipo Topográfico de FOM PER S.A.C. de mayo 2016.
Nivel	4,336 m. s.n.m.	4,360 m. s.n.m.	MINEM	Bocaminas inventariadas
Característica del Sitio				
Carga Hidráulica	40 m	43 m	FOM PER S.A.C.	Evaluación hidrogeológica realizado por FOM PER S.A.C de mayo 2016.
Tipo de Roca	Regular Tipo III B	Regular Tipo IV	FOM PER S.A.C.	Especialista Geomecánico
RMR	50	35	FOM PER S.A.C.	Especialista Geomecánico
a máx.	0.44	0.44	CISMID	Mapa de distribución de isoaceleraciones de la UNI
Tapón de concreto				
Descripción				
Tipo	Lados paralelos	Lados paralelos	FOM PER S.A.C.	De acuerdo al diseño y recomendación del Manual del MINEM
Sección abovedada	2.95 x 3.65 m	2.5 x 4.0	FOM PER S.A.C.	De acuerdo a la información de campo
Espesor de Concreto	0.25 m	0.25 m	FOM PER S.A.C.	De acuerdo a la información de campo
Cemento	Tipo V, HS, o HE	Tipo V, HS, o HE	FOM PER S.A.C.	De acuerdo a la experiencia del consultor
Longitud de Tapón Principal	25.00 m	13.00 m	FOM PER S.A.C.	De acuerdo al diseño
Longitud de Tapón Retención	0.50 m	0.50 m	FOM PER S.A.C.	De acuerdo al diseño
Ubicación de Tapón Principal/retención	0+100, 0+030 y 0+010	0+100, 0+030 y 0+010	FOM PER S.A.C.	De acuerdo al diseño
Mejoramientos	Inyecciones de resina para impermeabilización concreto shotcrete e inyecciones de consolidación		FOM PER S.A.C.	Para reducir la conductividad del contacto y del macizo rocoso.
Tipos de Falla				
FS mínimo-Condiciones Normales/Sísmicas/Huayco	3.0/1.5/1.1	3.0/1.5/1.1	FOM PER S.A.C.	De acuerdo al diseño
FS mínimo por Flexión de viga gruesa para Condiciones Normales/Sísmicas	3.0/1.5	3.0/1.5	FOM PER S.A.C.	De acuerdo al diseño
FS mínimo por gradiente hidráulico de la roca que rodea al tapón – Condiciones Normales / Sísmicas	1.3/1.1	1.3/1.1	FOM PER S.A.C.	De acuerdo al diseño
FS mínimo por gradiente hidráulico y Fugas-Condiciones Normales /Huayco	2.5/1.5	2.5/1.5		De acuerdo al diseño
Resistencia mínima del concreto	f _c = 280 kg/cm ²	f _c = 280 kg/cm ²	FOM PER S.A.C.	De acuerdo al diseño

Fuente: FOM PER S.A.C.

Instalación del tapón

Inicialmente se limpiará el material que se encuentra sobre el acceso a la bocamina, luego se debe regar y desatar la roca fracturada suelta en el tramo donde se instalará el tapón (desquinchar).

Se deben de encausar las aguas conduciéndolas por una tubería y construyendo un dique para contener las aguas hasta que se haya instalado por completo el tapón incluyendo los muretes de contención de sedimentos.

Se sellará inyectando *grout* (lechada de cemento para relleno compuesta por una mezcla de material cementicio y agua con o sin agregados) al espacio entre el concreto y la roca, y en las fracturas de la roca alrededor del tapón si es necesario, lo que impedirá el ingreso de aire y agua.

Una vez comprobado el funcionamiento del tapón, esto aproximadamente en un año, se rellenará la bocamina con material de desmonte de acuerdo a la topografía de la zona y tiene que revegetarse si el entorno lo amerita, lográndose así la restauración y configuración topográfica inicial.

Bocaminas con efluentes 13053 y 13060

La bocamina 13053 presentó caudal con pH casi neutral (6.9), por lo que no se generará DAR; se implementará un tapón tipo hermético a fin de evitar el ingreso de aire (véanse los planos n° 5.4 A y 5.4 B en el Anexo B).

La bocamina 13060, presentó un pequeño caudal de 1.15 l/s, el cual, según los análisis de calidad de agua resultó ser neutro (pH 7.4), no generando DAR. La bocamina no presentó instalaciones de operación ya que se observa una bocamina cerrada con material de la carretera que pasa por

encima de ella. Por tal motivo esta bocamina no necesita un cierre adicional.

En ambos casos se colocará un muro de mampostería de piedra de 0.5 m de espesor.

La distancia considerada para colocar el tapón tipo hermético fue determinada luego de que en la visita en campo se encontró que existe alto riesgo en los primeros metros de la bocamina, no presentó sostenimiento pasivo (pilotes, simbras metálicas, cuadros de madera, etc.), se constató que a la distancia de 20 m las características del material rocoso son las mencionadas en el estudio geológico dentro de las galerías (véase el ítem 0 en la página 43).

a.2 Instalaciones de manejo de residuos

Para el depósito de relave 13061 se realizará la remoción total de éste hacia la relavera 13063 y su estabilidad física consistirá en el reperfilado, refine y nivelación haciendo uso del material de préstamo.

Para los depósitos de relaves 9988 y 13063 se ha proyectado como medida de estabilización física el reperfilado, refine, nivelación y una compactación mediante la estabilización de taludes considerando banquetas intermedias (véase el plano n.º 5.8 y el plano n.º 5.9).

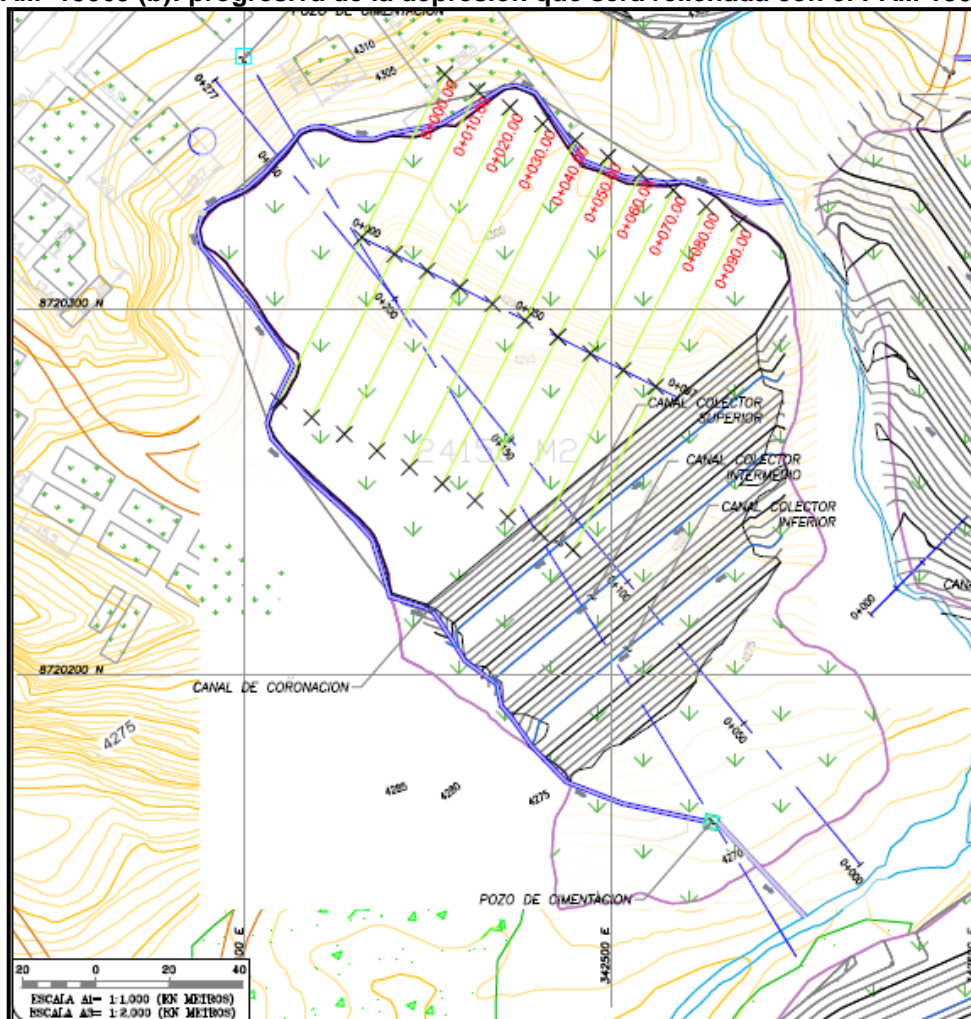
La relavera 13063 (b) recibirá los 2419 m³ de la relavera 13061. La depresión que se observa en esta relavera (véase el plano n.º 2.10) presenta un volumen aproximado de 10147 m³ que son suficientes). Para el cálculo del volumen se utilizó la suma de las áreas de acuerdo a la progresiva de la zanja (véase la figura 3.5 en la página 86 y la tabla 3.41, en la página 86) del PAM 13063 (b).

Tabla 3.41
Relavera 13063 (b): cálculo del volumen de relleno

Progresiva	0+000	0+010	0+020	0+030	0+040	0+050	0+060	0+070	0+080	0+090	Total
V. Parcial (m ³)	0	468	1071	1249	1272	1194	1031	882	1078	1901	10147

Fuente: FOM PER S.A.C.

Figura 3.5
PAM 13063 (b): progresiva de la depresión que será rellena con el PAM 13061



Fuente: FOM PER S.A.C.

Se estabilizará físicamente del desmonte 13056 con el reperfilado del talud global mediante cortes y relleno, implementación de muros de contención y canales colectores; el análisis geotécnico de la estabilidad física, luego de que se realicen los trabajos de cierre propuestos para el cierre de los pasivos ambientales mineros, nos muestran FS superiores a los mínimos

recomendados (véase la tabla 3.42), lo cual se interpretó como; que en el caso de generarse algún tipo de inestabilidad y/o deslizamiento, estos no serán significativos pues serán movimientos locales y no comprometerán la estabilidad total de los nuevos depósitos de relaves y desmonte (véase el plano n.º 5.7).

Tabla 3.42
Desmontes y relaves: resultados del análisis de estabilidad, escenario poscierre

Caso	Condición de Análisis	FS (mínimo)	FS 13056	FS 9988	FS 13063 (a)	FS 13063 (b)
Falla	Estático	1.5	1.519	1.856	1.793	1.851
Circular	Pseudoestático (K=0.22)	1.0	1.131	1.131	1.086	1.114

Fuente: FOM PER S.A.C.

b Estabilidad geoquímica

Está básicamente relacionada con el DAR y constituye la responsabilidad ambiental y económica más significativa que actualmente afronta la industria minera. La estabilización se basa en el aislamiento de los materiales a través de coberturas, para este fin se presentaron 3 tipos de cobertura (véase la tabla 3.43), las mismas que debe cumplir con encapsular los materiales que componen los PAM (véase el plano n.º 5.2).

Tabla 3.43
Tipos de cobertura

Tipo de cobertura	Descripción
Tipo I: Para material que no genera acidez (con revegetación)	Cobertura simple para material que no genera acidez ubicada sobre pajonal, luego de retirar los componentes del lugar a revegetar, se aplicará un material detrítico drenante (0.20 m o menos) directamente sobre el área que ocupaba el componente, este material proviene del área de material de préstamo (véase el plano n.º 5.15), luego se colocará la capa de suelo orgánico (0.20 m) y finalmente será revegetado con pastos nativos.
Tipo II: Para material que genera acidez (con revegetación)	Cobertura compleja para material generador de acidez o con contenidos de elementos nocivos ubicada sobre pajonal o suelo natural; consiste en la instalación de una geomenbrana texturada (1 mm), luego una aplicación de una capa de material detrítico drenante (0.15 m), una capa de suelo agrícola (0.20 m) y finalmente se revegeta con pastos nativos.
Tipo III: Para material que no genera acidez (sin revegetación)	Cobertura compleja para material no generador de acidez ni contiene elementos nocivos, consiste en la aplicación de un material detrítico drenante (0.20 m) directamente sobre el área que ocupa el componente (bocaminas, desmonteras, etc.).

Fuente: FOM PER S.A.C.

b.1 Labores mineras

La cobertura que se implementará en las bocaminas será de Tipo III, el cual no será revegetada y el volumen de material drenante granular que se agregará es de 5.5 m^3 (véase el plano n° 5.0).

b.2 Instalaciones de manejo de residuos

Como parte del cierre de este desmonte de mina 13056, se implementará un coberturado de Tipo II, el cual será recubierto con un volumen de material drenante granular de 2048.1 m^3 (véase el plano n° 5.7).

El relave 13061 será removido y trasladado al relave 13063 (b), en el lugar se implementará un coberturado de Tipo II, el cual será revegetado con pastos nativos un área de 6410 m^2 . Un volumen de material drenante granular de 919.7 m^3 y un volumen de suelo orgánico de 1226.28 m^3 . Además, para evitar la infiltración en el terreno se colocará una geomembrana de 6410 m^2 (véase el plano n.° 5.9)

Sobre la relavera 13063 se le implementará un coberturado de Tipo I, la cual será revegetada con pastos nativos en un área de $51\,362 \text{ m}^2$. Un volumen de material drenante granular de 8474.7 m^3 y un volumen de suelo orgánico de $11\,299.64 \text{ m}^3$ (véase el plano n.° 5.10).

c Estabilidad hidrológica (manejo de agua)

El sistema de manejo de agua en la zona de estudio ayudará a la estabilización física de los componentes remediados para estos eventos. Los trabajos prioritarios apuntaron a la concepción de soluciones que sean técnica y económicamente viables, en ese sentido, se ha estudiado los lugares donde serán emplazadas las obras hidráulicas.

Medidas de estabilización hidrológica

Se ha previsto el uso de diferentes tipos de canales diseñados para máximos eventos. Los canales tienen como objetivo captar el agua de escorrentía antes que ingresen por las fisuras o erosione las áreas coberturadas. Para tal efecto, de modo general, se tienen los siguientes tipos de canales y otras infraestructuras.

Tipo de canales

Estos canales tienen como función interceptar la escorrentía superficial y conducirlos a un curso de aguas natural. A continuación, se realiza la descripción de cada tipo de canales y otras estructuras:

Canal de coronación: interceptará las aguas pluviales y derivarlos fuera del área de contacto; estará revestido con mampostería de piedra embebido en concreto $f_c=175 \text{ kg/cm}^2$ de sección trapezoidal, con un talud lateral de 1H : 1V.

Canal de colección: recolectará las aguas de los canales internos de todos los depósitos de desmonte, los cuales transportan aguas de escorrentía; estará revestido con mampostería de piedra embebido en concreto $f_c=175 \text{ kg/cm}^2$ de sección trapezoidal, con un talud lateral de 1H: 1V.

c.1 Labores mineras

La bocamina 13053 presentó un efluente con un caudal promedio de 123 l/s el cual impacta al bofedal, la bocamina 13060 presenta un efluente con un caudal promedio de 1.15 l/s (se encuentra derrumbada). El manejo consistirá en la implementación de un tapón hermético para cesar el aporte de caudal que puede tornarse ácido.

c.2 Instalaciones de manejo de residuos

Para los depósitos de relaves 9988 y 13063 se construirán muros de contención y canales colectores de agua cuyos efluentes serán derivados a la quebrada. En la parte superior del depósito de cada relave se construirá 1 canal de coronación con el fin de impedir que el agua entre al depósito y desviándolo hacia el río Antarangra (véase el plano n.º 5.8, y el plano n.º 5.10).

Para el caso del desmote de mina 13056 se implementará un muro de contención y 3 canales colectores de agua cuyos efluentes serán derivados hacia pozas de sedimentación. Se construirá un canal de coronación en la parte superior con el fin de impedir que el agua entre al depósito de desmote remediado, desviándolo hacia la quebrada Piti (véase el plano n.º 5.7).

En el análisis de estabilidad de taludes de la desmontera 13056, se consideró el rebajado de taludes con sus 4 banquetas respectivas con pendientes de taludes en una relación 2 Hrz : 1 Vrt (26.5°) lo que representa un pendiente relativamente moderada.

Los sectores sur y oeste contarán con un muro de gaviones que contendrá posibles deslizamientos en el pie del talud de la desmontera.

Para el sector este de la desmontera, afectado por la quebrada Piti, se consideró la construcción de un muro de contención de concreto armado anclado en el basamento rocoso. El diseño consideró que en el caso de grandes eventos climáticos, como lluvias intensas, estas no se acumulen y así evitar el riesgo de colapso.

d Establecimiento de la forma del terreno y rehabilitación de hábitats impactados

Entre las actividades propuestas para el establecimiento de las formas del terreno tenemos las siguientes:

- Estabilización de taludes.
- Rehabilitación de los suelos (huella de componentes demolidos).
- Estabilidad hídrica mediante la construcción de canales que evitarán la erosión.

Previamente al proceso de revegetación, se aplicarán medidas para mejorar la condición de los suelos expuestos y evitar que se compacten.

Las medidas para mejorar la condición de los suelos, se encuentra principalmente en el mantenimiento de la humedad y el nivel adecuado de aeración.

En lo posible se procurará que las áreas afectadas tengan similares características a las que tenían antes de iniciadas las operaciones mineras, para ello se tomarán las siguientes medidas:

- Las entradas a las bocaminas serán cerradas con tapones los cuales evitarán la generación de DAR y serán rellenas con material limpio de los depósitos de desmontes.
- Para el caso de los depósitos de desmontes y relaveras, se trabajarán con coberturas complejas las cuales impermeabilizarán el desmonte y se obtendrá una recuperación de los suelos, evitando que produzca DAR y erosión.

e Revegetación

Su propósito es el de rehabilitar la cubierta vegetal, en forma permanente, de las áreas desprovistas de cobertura o que han perdido su calidad, de esta manera será posible la restauración del paisaje de la zona alterada por las operaciones mineras, además de mejorar el aspecto visual y ambiental del área, con este fin siguiendo lo descrito por el MINEM (1995 a) en la «Guía ambiental para la vegetación de áreas disturbadas por la industria minero-metalúrgica», se desarrolló un mapa sobre cobertura vegetal en la zona de estudio para así identificar las especies apropiadas para la revegetación.

Mediante las obras de revegetación se logrará:

- Restituir las áreas naturales que existían antes de la actividad minera con el objeto de renovar la armonía natural y visual del área.
- Mitigar o prevenir la erosión de los depósitos.
- Prevenir la descarga de sedimentos a los cursos de agua.
- Reducir la probabilidad de infiltración de agua.

e.1 Ecosistemas que serán restablecidos para cada tipo de relieve

En la rehabilitación vegetal de los componentes se utilizarán especies nativas de las zonas adyacentes a los componentes, estas contribuirán a evitar la erosión del suelo al mismo tiempo de mantener la armonía paisajística.

e.2 Especies vegetales que se utilizarán durante la rehabilitación

Para seleccionar las especies vegetales a utilizar en la rehabilitación se consideraron las siguientes pautas establecidas (MINEM, 1995 a):

- Capacidad para el establecimiento bajo condiciones de crecimiento locales (facilidad para obtener semilla u otro material vegetativo, facilidad para plantar, nivel de certeza de la plantación).
- Valores para el uso de la tierra propuesto.
- Adaptabilidad a climas extremos.
- Adaptabilidad a las condiciones del suelo.
- Protección de la cuenca hidrográfica contra la erosión.
- Adaptabilidad a condiciones diversas.

Entre las especies dominantes se identificaron especies de Poaceae: en la zona altoandina (Puna), entre 4000 y 5000 m s. n. m.; en la Puna baja es frecuente la presencia de los llamados pajonales, comunidades extensas formadas básicamente por especies de los géneros: Festuca, Stipa, Calamagrostis y Poa, son gramíneas de hojas duras y punzantes denominadas ichus; son los que conforman el valioso recurso de los pastizales andinos (estepas gramíneas).

e.3 Simulación de los ecosistemas rehabilitados

La rehabilitación del ecosistema se promoverá debido a la utilización de especies nativas; con la estabilización gradual de las especies sembradas se promoverá la sucesión ecológica; motivando que los ecosistemas sean de condiciones similares a las preexistentes a las actividades mineras por lo que se estima que las áreas rehabilitadas se asemejen a los ecosistemas naturales. Además se permitirá cambiar el impacto visual por uno semejante al preexistente, se añade a ello los trabajos de manejo de agua que contribuyen a reducir la erosión y la posible generación de DAR. Con estas acciones se permitirá devolver gradualmente la fertilidad al suelo.

e.4 Rehabilitación de hábitats acuáticos

La rehabilitación de los hábitats acuáticos se realizará de forma progresiva y natural, luego de que se haya culminado con las actividades de cierre de las principales fuentes contaminadoras (depósitos de desmonte, depósito de relave y bocamina), las actividades a realizarse son las siguientes:

- Cierre de las bocaminas.
- Construcción de canales de coronación alrededor de las relaveras para evitar que los contaminantes lleguen al río y a la laguna.
- Creación de sistemas de drenaje alternos temporales hasta la culminación de trabajos (derivación con tuberías en la zona de trabajo), para garantizar el discurrimiento natural de aguas externas a la zona.
- Programar el monitoreo de calidad de agua y evaluación hidrobiológica.

f Programas sociales

Existen por lo general tres maneras en que los programas sociales pueden ser asumidos: como una manera de dar asistencia social que implica la atención inmediata del problema. Como una forma de compensación social para atender a sectores empobrecidos afectados por determinadas medidas socio económicas. Como forma de enfrentar el desarrollo; en esta perspectiva los programas sociales no solo atienden las necesidades y problemas básicos sino que acompañan la acción con intervenciones orientadas a desarrollar capacidades en los beneficiarios para que asuman su condición de desarrollo autónomo y sostenible.

Del diagnóstico social realizado se concluyó que es necesario implementar programas sociales de generación local de ingresos, formación para el desarrollo de capacidades, educación ambiental para el monitoreo, entre los más prioritarios, dirigidos a los pobladores que se encuentran en el AISD de las operaciones de cierre de los pasivos ambientales mineros.

f.1 Lineamientos de los programas sociales

Relación de respeto

Dentro del espíritu de responsabilidad social, se debe consolidar el contacto con la población haciendo uso de una estrategia de comunicación y de relaciones entre actores o entre sus representantes. El objetivo es conocer aspectos acerca de la realidad social circundante, así como responder a las demandas y expectativas de la población en el momento de implementar las operaciones de remediación ambiental.

Diálogo continuo

Se deberá mantener un diálogo permanente y fluido con la población que se encuentra dentro del área de influencia directa. Para ello generará espacios de tratamiento de los temas-problema y establecerá mecanismos institucionales de participación equitativa e informada que permitan canalizar las diferencias o conflictos. A través del diálogo se debe establecer instrumentos que garanticen el cumplimiento de los acuerdos adoptados, no bastando las actas de las reuniones para aquello, esto es un punto clave para el proceso de concertación.

Coherencia

Se deberá armonizar y estar en correspondencia con sus propuestas coadyuvando de esta forma a la capacitación efectiva de la población comprendida en el área de influencia directa permitiéndole asumir a futuro los retos que demanden la ejecución de los proyectos consignados en las operaciones de cierre de los pasivos ambientales mineros.

La participación de la población local en proyectos como el cierre de los pasivos ambientales mineros, trasciende la mera aplicación de técnicas para la medición de los diversos parámetros involucrados en el monitoreo.

Por otra parte, una verdadera participación es solamente posible si contempla instancias de sensibilización, educación y capacitación. La capacitación adquiere relevancia no solo como un fin en sí mismo, sino que constituye además un medio adecuado para contribuir al fortalecimiento de los distintos grupos de interés del entorno ambiental de los pasivos ambientales mineros.

f.2 Programas sociales propuestos

Programa local de generación de ingresos por trabajo temporal

El plan de cierre de pasivos ambientales mineros contempla este programa considerado indispensable para brindar a la población principalmente en el AISI de los pasivos ambientales mineros, oportunidades de trabajo para incrementar sus ingresos.

Este programa permitirá maximizar los impactos positivos del proyecto, en términos de demanda de mano de obra local. Esta demanda de la empresa dinamizará la economía, a nivel de los hogares y los productores de la zona.

La mano de obra disponible en el área de influencia del proyecto corresponderá principalmente a mano de obra no calificada, por lo que podrá ser empleada en la ejecución de las actividades en calidad de peones, personal de limpieza, oficiales, operarios, entre otros. Este programa tiene los siguientes lineamientos de gestión:

- Se dará preferencia a la contratación de mano de obra local de la zona y de acuerdo a los requerimientos.
- Generar oportunidades laborales temporales tanto para mano de obra no calificada y local.

Programa de educación ambiental

Se concibió la capacitación de la población local en monitoreo ambiental como componente de este programa, en tanto se considera su participación una condición indispensable para que el poscierre pueda llevarse adelante y sea verdaderamente sustentable.

3.2.2 Actividades de mantenimiento poscierre

De acuerdo con lo establecido en el art. 45°, del D.S. N° 059-2005-EM, el titular del plan de cierre de pasivos ambientales mineros, ejecutará un plan de mantenimiento, monitoreo o vigilancia poscierre, de acuerdo al plan de cierre de pasivos ambientales mineros aprobado por la autoridad competente (MINEM).

Se debe tener en cuenta que las actividades de mantenimiento serán de cuidado pasivo, y la frecuencia, para todos los casos, será semestral durante los 2 primeros años y posteriormente de forma anual durante los 3 años siguientes.

a Mantenimiento de la estabilidad física

El mantenimiento de estabilidad física incluye las actividades siguientes:

- Detección de posibles indicios de inestabilidad en los taludes de los que lo ameriten.
- Restitución de la cobertura vegetal que pudiese haber sido erosionada o dañada. Este mantenimiento se hará extensivo a todas las instalaciones con taludes estabilizados y revegetados;
- Mantenimiento de bermas de control de erosión, sedimentación y colección/ derivación de agua;
- Mantenimiento de las obras hidráulicas: canales de coronación y cunetas de drenaje de cada una de las instalaciones que cuenten con estas estructuras;
- Mantenimiento de los accesos y de todos los cercos perimetrales y la señalética de las áreas de acceso restringido.

a.1 Labores mineras

Programa de mantenimiento físico de labores subterráneas

Comprende la reparación y reemplazo de los tapones en los que se hayan identificados daños, ya sea por inestabilidad, agrietamiento, colapsos; etc.

Desarrollo: las obras de cierre recibirán mantenimiento regularmente para garantizar la sostenibilidad de las mismas en el tiempo. Se consideró la reparación de los tapones de las bocaminas.

Equipo de trabajo: se requerirá un ingeniero civil geotécnico y personal de mano de obra calificada para desarrollar la reparación.

Plan de contingencia para el caso de colapso del pilar corona: cercado del área y aislar la zona afectada y dar parte a las autoridades correspondientes del MINEM y Policía Nacional del Perú.

Evitar el tránsito en la zona principal del deslizamiento que se encuentre agrietada y fisurada mediante la colocación de un cordón de seguridad y letreros de advertencia del peligro.

Obras de mitigación

- Construcción de zanjas y bermas para estabilizar y prevenir el hundimiento superficial.
- Relleno (de ser necesario).
- Colocar una capa superior de concreto reforzado de tipo tablero puente.
- Colocar una capa superior de suelo cemento compactado con rodillo.
- Instalación de 4 inclinómetros y piezómetros superficiales en la zona del deslizamiento para el monitoreo de ser necesario.

a.2 Instalaciones de manejo de residuos

Los desmontes de mina y relaves serán estabilizados mediante el perfilado de taludes, a fin de llegar a una configuración estable.

Programa de inspecciones y mantenimiento para el desmonte mina y relaves

El programa de mantenimiento físico, comprende la inspección y mantenimiento de las banquetas que en las cuales se hayan identificado daños, ya sea por inestabilidad, agrietamiento, colapsos; etc.

Debemos precisar que el diseño de desmonte mina y relaves fue efectuado sin un sustento de estabilidad física durante su operación ya que estos en la actualidad son pasivos ambientales mineros, el estudio geotécnico garantizará el cierre final (remediación) y poscierre.

Desarrollo: las obras de cierre recibirán mantenimiento regularmente para garantizar la sostenibilidad de las mismas en el tiempo. Visitas de campo y recorrido de las banquetas durante la etapa de poscierre, las crestas, pie y bermas que puedan requerir mantenimiento. En caso de detectar daños, fallas o deslizamientos se procederán a la comunicación inmediata para dar inicio a las actividades de restauración o rehabilitación.

Equipo de trabajo: será el mismo grupo que se realizará el mantenimiento de las bocaminas dado que las obras son menores.

Medidas de contingencia para el caso de inestabilidad de talud

Las actividades de cierre del desmonte de mina y relaves consideran diseños para evitar toda posibilidad del colapso del talud del desmonte mina y relaves, pero de presentarse fenómenos naturales de geodinámica externa o en casos que falle localmente el talud, las recomendaciones para obras de emergencia son:

Plan de contingencia: a) Cercado del área y aislar la zona afectada.
b) Evitar el tránsito en la zona principal del deslizamiento que se encuentre agrietada y fisurada.

Obras de mitigación: a) Instalación de inclinómetros superficiales en la zona del deslizamiento para el monitoreo, de ser necesario.
b) Colocación de cerco de seguridad y señalización para impedir que las personas entren en la zona de derrumbada. c) Reconformación del

talud, haciendo banquetas más inclinadas en el sector, colocando gaviones o muros de pie de talud.

b Mantenimiento geoquímico

El mantenimiento geoquímico está relacionado al desarrollo, en primer lugar, con un programa de inspecciones y en segundo lugar a realizar actividades de mantenimiento sobre las coberturas.

Alcance: comprende la reparación y/o reemplazo de aquellas obras que han sufrido daños en sus coberturas, ya sea por agrietamientos, infiltración, deslizamientos, áreas en que no prendió la revegetación, etc.

Desarrollo: comprende visitas de campo y recorrido de inspección de las obras de cierre posibles de ser afectadas y determinar aquellas que requieran mantenimiento o reparación. En caso de detectar daños, fallas, rupturas de las coberturas se procederán a la comunicación inmediata para dar inicio a las actividades de mantenimiento, restauración o reinstalación. Las obras de mantenimiento aseguran el buen funcionamiento de las actividades de cierre en el tiempo, dichas actividades se realizarán a las coberturas del Tipo I, II, y III. Para la reparación o reemplazo de las coberturas, por datos de mantenimiento de otros planes de cierre ejecutados se ha considerado un 10 % de reparaciones del total para mantenimiento en los 5 años, considerando el costo de la propia actividad.

Identificadas las áreas a reparar durante las inspecciones se procederá a:

- Retirar las coberturas de las áreas afectadas y parte del área adyacente.
- Reconformar las capas afectadas con nuevos materiales y de mejor calidad, supervisando el procedimiento de instalación y el grado de compactación.

- Mejorar la calidad de la tierra mediante el agregado de abonos naturales o fertilizantes.
- Seleccionar especies nativas de mejor consistencia y plantarlos con una densidad mayor, con semillas de leguminosas para permitir fijar el nitrógeno. Estas áreas requieren de un cuidado especial y de un sistema de riego hasta que recupere su ciclo natural.

Se estima que el programa de inspección comprenderá 3 a 4 días de campo y 3 días de gabinete. Este programa está comprendido dentro del programa de inspección física, hidrológica y biológica.

c Mantenimiento hidrológico (obras hidráulicas)

Tiene por objetivo de garantizar la estabilidad física y química de las obras en el tiempo que pudiera ser afectado por precipitaciones y otros eventos hidrológicos. Para este propósito se ha diseñado un programa de inspección y programas de mantenimiento de los canales de coronación.

Alcance: comprende la reparación, resane o limpieza de canales de coronación, canales internos, cajas colectoras y los canales pie de talud.

Desarrollo: para el caso de reparación o resane de canales de coronación se ha tomado como criterio efectuar mantenimiento a un 15 % de la longitud de los canales y cajas colectoras de los diversos pasivos ambientales mineros tales como desmonte de mina y relaves durante cinco años y tomando los criterios pertinentes (véase la tabla 3.44, página 103).

El material adyacente al borde, se debe de colocar con un 10 % adicional para asegurar frente a asentamientos posteriores.

Tabla 3.44
Criterios para el mantenimiento hidrológico

Medidas para el mantenimiento de los canales	Efectos erosivos	Actividades para el mantenimiento
<ul style="list-style-type: none"> • Medidas de protección contra efectos erosivos. • Restaurar la altura de bordes por efecto de asentamientos y erosión. • Limpieza de las obras de conducción, evacuación y retención. • Medidas de conservación estructural. 	<ul style="list-style-type: none"> • Erosión por impacto de agua. • Erosión por socavación y arrastre. 	<ul style="list-style-type: none"> • Limpieza de canales. • Restauración de altura de bordes.

Fuente: FOM PER S.A.C.

Equipo de trabajo: la unidad encargada del cierre deberá designar a un equipo de profesionales conformado por un ingeniero civil o hidráulico y personal de mano de obra calificada para realizar las reparaciones.

Resultado de la inspección y mantenimiento: el resultado de la inspección se presentará en un informe donde se detallará las necesidades de mantenimiento y las medidas correctivas inmediatas y futuras para garantizar la sostenibilidad de las obras de cierre en el tiempo.

d Mantenimiento biológico

Comprenden los aspectos de restricciones de las actividades antropogénicas (pastoreo, agricultura, quema) dentro de los terrenos rehabilitados, con el fin de promover la revegetación natural y la recuperación de los hábitats de la fauna silvestre.

Alcance: revegetación de las áreas donde fueron desinstaladas los componentes del proyecto (PAM) para así poder recuperar el ecosistema terrestre y acuático que caracteriza al área donde se instaló la exunidad minera Huampar.

Desarrollo: comprende visitas de campo para llevar a cabo las inspecciones de las áreas coberturadas, en caso de detectar daños, se

procederá a la comunicación inmediata para dar inicio a las actividades de mantenimiento y restauración, para lo cual se seguirán estas pautas:

- Seleccionar especies nativas de mejor consistencia y plantarlos con una densidad mayor, con semillas de leguminosas para permitir fijar el nitrógeno. Estas áreas requieren de un cuidado especial y riego hasta que recupere su ciclo natural.
- Regar durante los periodos de estiaje en las zonas donde se disponga de agua para ello.
- Asegurar el prendimiento de las especies empleadas en los sistemas de revegetación, mejorando la calidad de la tierra vegetal mediante un programa de fertilización que incluya la administración de abonos naturales de la zona, para un mejoramiento de los suelos.

El programa de inspección comprenderá de cinco días de campo y tres días de gabinete. Este programa, está comprendido dentro del programa de inspección física, hidrológica y biológica.

Equipo de trabajo: conformado por un ingeniero forestal o agrónomo o biólogo y un ambiental para desarrollar la inspección.

Resultado de la inspección y mantenimiento: se presentará en un informe donde se detallará las necesidades de mantenimiento y las medidas correctivas inmediatas y futuras para garantizar la sostenibilidad de la cobertura vegetal. El mantenimiento biológico se realizará en el mismo momento en que se realiza los trabajos de mantenimiento geoquímico al restaurar la cobertura vegetal.

3.2.3 Actividades de monitoreo poscierre

La frecuencia será de semestral durante 2 años y luego anual en los 3 años siguientes a excepción de monitoreo biológico (sección d).

a Monitoreo de estabilidad física

Consiste en la evaluación periódica de las condiciones de estabilidad y el potencial movimiento de tierras debido a la acción sísmica y geodinámica externa en el área de influencia de los pasivos ambientales mineros (véase la tabla 3.45).

Tabla 3.45
Puntos de control topográficos propuestos

Hito	Coordenadas UTM (WGS 84) Zona 18 S		Equipo de trabajo
	Norte	Este	
1	8 720 227	342 457	Se asignará un equipo de profesionales y técnicos liderado por un Ingeniero civil o geotécnico, y un técnico en topografía para desarrollar los levantamientos topográficos.
2	8 720 262	342 497	
3	8 720 293	342 535	
4	8 719 981	342 575	
5	8 720 063	342 575	
6	8 720 100	342 649	
7	8 720 255	342 720	
8	8 720 281	342 645	
9	8 720 320	342 606	
10	8 720 424	342 519	
11	8 720 444	342 484	
12	8 720 456	342 528	

Fuente: FOM PER S.A.C.

El desmante de mina 13056 y las relaveras 9988 y 13063 requieren de monitoreo que garantice la estabilidad física de las obras de cierre, a fin de mantener su sostenibilidad a través del tiempo.

Con el fin de verificar la eficacia de las medidas de cierre que permitan garantizar la estabilidad física de los desmontes de mina y relaves se desarrollará el programa de monitoreo de estabilidad física de depósitos de desmante.

Alcance: dirigido a la evaluación de desplazamientos y asentamientos de las plataformas superiores y fallas en el talud de los depósitos.

Metodología:

El control topográfico se debe de establecer una poligonal base fuera del perímetro del desmonte y relaves a monitorear (a una distancia dependiendo de la topografía y accesibilidad de la zona) cuyos vértices deberán estar en roca fija e intacta o terreno estable el cual será señalada y servirían para la instalación de los puntos topográfico base (PT), a partir de estos puntos se realizará las lecturas con un estación total, el cual permite obtener las medidas de ángulos con precisión.

El método de control será el de triangulación teniendo como base a la poligonal base, para cuyo efecto se instalarán hitos de control topográfico (HP), ubicados en la corona de la plataforma superior del desmonte de mina y relaves y la instalación de hitos de control topográfico ubicados en las paredes del talud (HT).

El control topográfico de estos puntos nos permitirá detectar desplazamientos relativos a la roca fija (poligonal base). Adicionalmente se propone realizar una nivelación diferencial cerrada entre los PT y los HP y los HT, para el cual se hará uso de un nivel de alta precisión y la lectura se realizará sobre miras *Invar*. El objeto de estas mediciones será la de determinar el asentamiento diferencial.

El control de fisuras está relacionado con el programa de mantenimiento de estabilidad física; de manera que, cuando se detecte fisuras, el inspector podrá pedir la instalación de dos hitos de control auxiliares (PCA) similares al descrito anteriormente, uno a cada lado de la fisura para poder controlar el nivel de desplazamiento y con un extensómetro medir la variación de la abertura de la fisura.

Aseguramiento y control de calidad: el muestreo debe ser realizado por técnicos especializados, aplicando técnicas estrictas para que los levantamientos topográficos indiquen el grado de estabilidad física de los depósitos de desmontes.

Cada informe deberá contener, como mínimo, la siguiente información: nombre del lugar y número de código, nombre de las estaciones PT, HP y HT, periodo y fecha de medición. Nombre del equipo utilizado, datos de medidas tomadas y unidades de medida, informe de los resultados de los cálculos topográficos.

Medidas de contingencia para el caso de inestabilidad de talud

Las actividades de cierre del desmonte de mina y relaves consideran diseños para evitar toda posibilidad del colapso del talud del desmonte mina y relaves, pero de presentarse fenómenos naturales de geodinámica externa o en casos que falle localmente el talud, las recomendaciones para obras de emergencia son:

Plan de contingencia: a) Cercado del área y aislar la zona afectada. b) Evitar el tránsito en la zona principal del deslizamiento que se encuentre agrietada y fisurada.

Obras de mitigación: a) Instalación de inclinómetros superficiales en la zona del deslizamiento para el monitoreo, de ser necesario. b) Colocación de cerco de seguridad y señalización para impedir que las personas entren en la zona de derrumbada. c) Reconformación del talud, haciendo banquetas más inclinadas en el sector, colocando gaviones o muros de pie de talud.

b Monitoreo de estabilidad geoquímica

Se realizará a través del programa de inspecciones de coberturas, el desarrollo comprende visitas de campo y recorrido de inspección de las obras de cierre posibles de ser afectadas y determinar aquellas que requieran mantenimiento o reparación.

Duración: el programa de inspección comprenderá 4 días de campo y 3 días de gabinete.

Equipo encargado: la unidad encargada será el mismo equipo que se designe para el mantenimiento geoquímico (desmontes y relaves), un equipo de profesionales conformado por un Ingeniero civil geotécnico, un ingeniero ambiental y un técnico agrónomo para desarrollar la inspección.

c Monitoreo hidrológico

Comprende el muestreo y caracterización de la calidad del agua de los cuerpos hídricos y las descargas generadas durante las diferentes etapas del cierre, y tiene como objeto verificar de manera permanente en el tiempo, el comportamiento de los parámetros de calidad y por tanto si se registran impactos sobre el recurso agua y los recursos bióticos presentes en ésta.

Se propone las estaciones de monitoreo de calidad de agua superficial, indicándose sus ubicaciones en coordenadas UTM. Adicionalmente se establecen los parámetros que serán monitoreados (véase la tabla 3.46, en la página 109).

Tabla 3.46
Monitoreo poscierre de calidad de agua superficial

Estación de Monitoreo	Coordenadas UTM (WGS 84) 18 S		Lugar de Monitoreo	Parámetros
	Este	Norte		
P-1	342 704	8 721 962	Río Piti, Agua aguas arriba de la relavera	Después del muestreo de línea base se determinó que los parámetros apropiados para la evaluación poscierre serán los metales totales (método ICP) y el pH.
P-2 (Punto de control)	342 552	8 720 501	Río Piti, aguas abajo de la relavera	
P-3	342 858	8 720 178	Río Pichag (Negro Negro), aguas arriba de las relaveras	
P-4	342 489	8 720 090	Río Conay, aguas debajo de las relaveras	

Fuente: FOM PER S.A.C.

Finalmente se consideró que con las actividades de cierre de labores mineras y programas de remediación no continuará el drenaje de agua de mina, tampoco lixiviados de plantas ni relaves, por lo tanto, no será necesario el monitoreo de calidad de agua de efluentes.

d Monitoreo biológico

d.1 Programa de monitoreo de la revegetación

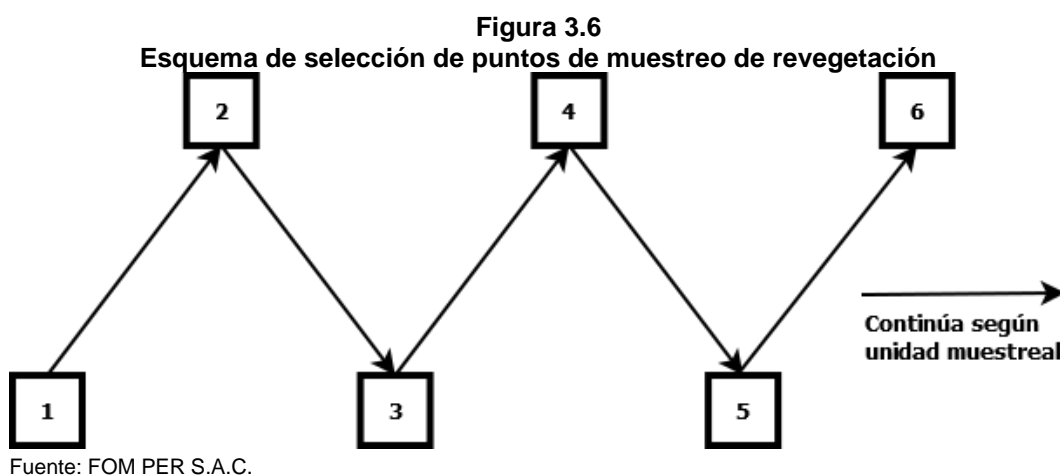
Se llevará a cabo en las áreas rehabilitadas para vigilar el desarrollo de la vegetación y de los suelos, así como su la calidad. Como se ha señalado, los sistemas de cobertura y revegetación permitirán evitar la erosión, la percolación de aguas de lluvia y la impermeabilización de determinadas zonas; de este modo su monitoreo es de mucha importancia para garantizar la efectividad de las medidas.

Puntos de muestreo: las actividades de monitoreo de la vegetación consistirán en establecer áreas permanentes de muestreo de vegetación a lo largo de transectos dentro de las áreas rehabilitadas y no alteradas (como referencia).

Unidad muestral: la unidad muestral es de 1 x 1 m. Se contará con un cuadrángulo con estas dimensiones para el desarrollo de los monitoreos.

Puntos de evaluación: la selección de los puntos de muestreo se realizará de la siguiente manera:

- **Aleatoria:** se lanzará la unidad muestral en la zona que se desea evaluar. Por cada hectárea se realizarán 10 lanzamientos.
- **Sistematizado:** se programarán recorridos y evaluaciones (véase la figura 3.6, en la página 110).



La evaluación de la vegetación dentro de cada parcela incluirá:

- Descripción general del lugar incluyendo altitud, talud y aspecto.
- Porcentaje de cubierta (por especies individuales) y vigor.
- Altura promedio de la vegetación para especies de la zona.
- Medición y composición de las especies (altura y diámetro) para todas las especies leñosas (incluyendo aquellas plantadas y las que colonizaron el sitio de rehabilitación)
- Riqueza y diversidad de especies.
- Aproximación de porcentaje de la cubierta ocupada por plantas muertas y porcentaje de basura (piedra/rocas); y fotografías.

Frecuencia: La evaluación será trimestral el primer año y semestral los siguientes 4 años.

d.2 Programa de monitoreo de ambientes terrestre

El programa está diseñado para hacer un seguimiento para la recuperación de los hábitats que fueron fragmentados al momento de la instalación del proyecto minero en el área.

Se ha estimado un tiempo de 5 años para la recuperación de los hábitats, luego del cierre de la mina y la desactivación de sus componentes. El monitoreo biológico nos permitirá captar información sobre el estado del ecosistema y su proceso de recuperación.

Desarrollo: se ha considerado un monitoreo de flora y fauna, una vez se haya concluido con el proceso de cierre. Este monitoreo se llevará a cabo en paralelo al programa de monitoreo de revegetación; se desarrollará este monitoreo para utilizar como puntos blancos, los puntos que se establecerán en las distintas formaciones vegetales que se registró el AIA.

Se monitorearán las tasas de flora y aves por ser especies indicadoras, ya que en la evaluación de las condiciones del área son las tasas que se pudieron cuantificar y por lo tanto determinar los índices biológicos. También se realizará un mapa de cobertura vegetal (recuperación de los hábitats) presentes en el área de influencia ambiental de los pasivos ambientales mineros, para lo cual se utilizarán imágenes satelitales y fotos aéreas de la zona donde estuvo instalada el proyecto minero. Se definirán en campo los límites exactos de cada hábitat y se comparará con el mapa de línea base de estudios existentes, información anterior y mapas de ecosistemas.

Puntos de monitoreo: se establecieron los puntos de monitoreo de flora y fauna (véase la tabla 3.47).

Tabla 3.47
Puntos de monitoreo biológico poscierre

Estaciones	Unidades de vegetación	Parámetros	Coordenadas UTM (WGS 84) Zona 18 S	
			Este	Norte
BO-1	Bofedal		342 510	8 721 111
BO-2	Bofedal	- Riqueza específica (<i>d</i>).	342 143	8 719 669
PB-2	Roquedal/Pajonal	- Abundancia (<i>A</i>).	342 758	8 720 370
PB-5	Césped de Puna	- Diversidad de Shannon-Wiener (<i>H'</i>).	341 823	8 719 457
PB-6	Pajonal	- Equidad de Pielou (<i>J'</i>)	342 094	8 720 198

Fuente: FOM PER S.A.C.

Metodología: el monitoreo de la flora y fauna estará a cargo de un grupo de profesionales especialistas ya que no existe un protocolo de monitoreo para dichas taxas.

Frecuencia: será semestral (periodo estacional de lluvia y estiaje) durante los 3 primeros años y anual durante los últimos 2 años.

d.3 Programa de monitoreo de ambientes acuáticos

Tiene por finalidad establecer el comportamiento de las comunidades de plancton, macroinvertebrados y peces frente al proceso de la recuperación de los ecosistemas acuáticos. Por otro lado, incluirá la evaluación de metales en sedimentos ya que nos permitirá determinar la presencia y ausencia de algunos bioindicadores de calidad ambiental de los cuerpos de agua.

Desarrollo: se evaluará el proceso de la restauración de los ecosistemas acuáticos a través de los índices biológicos y parámetros químicos seleccionados.

Puntos de monitoreo: para el monitoreo poscierre se propusieron puntos de monitoreo hidrobiológico, los cuales son los mismos de la *Evaluación Inicial* (véase la figura 3.4, en la página 64).

Metodología: el muestreo será realizado por un especialista hidrobiólogo, el cual determinará la metodología más adecuada para el muestreo. El tamaño de la muestra estará dado por los puntos fijos establecidos en los puntos de monitoreo.

La forma de la toma de muestra para el caso de macroinvertebrados se llevará a cabo con una red surber y para el plancton se realizará con una red planctónica; y el número de muestras para estimar la biota acuática será como mínimo dos replicas por punto de muestreo.

Parámetros mínimos a evaluar: se considerarán los índices biológicos d , A , H' y J' , además los parámetros químicos como temperatura, oxígeno disuelto y metales pesados (véase la tabla 3.33, en la página 63).

Frecuencia: el monitoreo hidrobiológico y de sedimento de los ecosistemas lóticos se llevará a cabo en forma estacional (período de lluvia y de estiaje) durante los 3 primeros años y posteriormente y anualmente durante 2 años.

e Monitoreo social

Su función principal es asegurar la aplicación correcta de las actividades del presente plan de cierre de pasivos ambientales mineros; asegurar la cobertura, calidad y veracidad de la información recopilada en campo; la buena marcha de todas las tareas previstas; el cumplimiento de las cargas de trabajo, los cronogramas de trabajo, y la oportunidad en el cumplimiento de los objetivos.

Los monitoreos en mención están referidos al desarrollo de un conjunto de acciones que van a permitir verificar el cumplimiento de las tareas asignadas para el plan de cierre de pasivos ambientales mineros, en concordancia con los lineamientos metodológicos establecidos para cada actividad, a fin de adoptar las medidas correctivas necesarias. Asimismo, a través de los *comités de monitoreo* se tiene la responsabilidad de velar porque se cumplan los procedimientos, normas e instrucciones en los niveles operativos, además, de acompañar en la recolección de la información, por lo tanto, es indispensable que el monitor conozca todos los aspectos técnicos y administrativos del monitoreo.

e.1 Programa para la recolección de datos

Descripción de los métodos de recolección de datos

1. La observación de campo y recojo de información socioeconómica.
2. Entrevistas al personal encargado de la ejecución del plan de cierre de pasivos ambientales mineros.
3. Entrevistas a la población beneficiaria.

La frecuencia de la recolección de los datos se realizará semestralmente durante los 2 primeros años, los 3 años siguientes la recolección de datos será anual, lo cual permitirá el monitoreo con frecuencia semestral y anual; sin embargo, la medición final se realizará una vez culminada cada fase de las actividades del plan de cierre de pasivos ambientales mineros. Respecto al manejo de datos, se ha considerado que, en el caso se precise de la realización de encuestas, se procesará la información vertida de éstas con programas de análisis como el *Statistical Package for the Social Sciences (SPSS)* para el análisis de la información cuantitativa.

Recolección de Datos

El programa deberá contener los siguientes puntos: cronograma de actividades por semestres y por año, roles y responsabilidades bien definidos (un monitor social como mínimo), requerimientos de recursos: transporte para movilidad local, procedimientos de control de calidad (se elaborará una guía de monitoreo para estandarizar esta labor entre los distintos monitores) y presentación de informes.

e.2 Descripción de los resultados de la recolección y análisis de datos

Los resultados de la recolección y análisis de datos se emplearán para evaluar los componentes sociales del presente plan de cierre de pasivos ambientales mineros y revisar las actividades, el monitoreo y/o los objetivos según sea necesario el caso.

3.2.4 Recursos

La tecnología propuesta consiste en el uso de geomembrana texturada para el encapsulamiento de los relaves ya que estos contienen elementos nocivos para los ecosistemas de la zona de influencia directa e Indirecta del Proyecto (véase la tabla 3.48, en la página 116).

Para el presupuesto general del cierre, se analizaron los de costos unitarios que se apoyaron en cotizaciones, así mismo se plantearon cronogramas para el cierre (véase la sección 3.2.6).

Tabla 3.48
Monto de inversión a precios de mercado de la tecnología propuesta (S/)

Descripción	Año					
	0	1	2	3	4	5
Costo Directo de obra CD	22,090,142.26					
Gastos Generales	10.00%	2,209,014.23				
Utilidad	10.00%	2,209,014.226				
Subtotal		26,508,170.71				
IGV	18.00%	4,771,470.73				
Total costo remediación 20 PAM	TCR	31,279,641.44				
Expediente Técnico (incluido IGV)	10.00%	TCR	3,127,964.14			
Otros gastos de inversión		3,388,627.82				
Supervisión	4.00%	CD	883,605.69			
Gestión del Proyecto (MEM)	5.00%	CD	1,104,507.11			
Ingeniería	4.00%	CD	883,605.69			
Sub total		2,871,718.49				
IGV	18.00%	516,909.33				
		3,388,627.82				
Costo mantenimiento y monitoreo poscierre						
Mantenimiento poscierre costo directo (CDM)			201,422.00	201,422.00	201,422.00	201,422.00
Gastos Generales	10.00%	CDM	20,142.20	20,142.20	20,142.20	20,142.20
Utilidades	10.00%	CDM	20,142.20	20,142.20	20,142.20	20,142.20
Sub total			241,706.40	241,706.40	241,706.40	241,706.40
IGV	18.00%		43,507.15	43,507.15	43,507.15	43,507.15
Total mantenimiento poscierre			285,213.55	285,213.55	285,213.55	285,213.55
Monitoreo poscierre costo directo (CDMO)			248,342.87	248,342.87	248,342.87	248,342.87
Gastos Generales	10.00%	CDMO	24,834.29	24,834.29	24,834.29	24,834.29
Utilidades	10.00%	CDMO	24,834.29	24,834.29	24,834.29	24,834.29
Sub total			298,011.44	298,011.44	298,011.44	298,011.44
IGV	18.00%		53,642.06	53,642.06	53,642.06	53,642.06
Total de monitoreo			351,653.50	351,653.50	351,653.50	351,653.50
Total inversión			37,796,233.4	636,867.06	636,867.06	636,867.06

Fuente: FOM PER S.A.C.

El cronograma financiero se ha dividido de acuerdo a las tres etapas que corresponden a la remediación de los pasivos ambientales (véase la tabla 3.49, en la página 117; la tabla 3.50, en la página 117 y la tabla 3.51, en la página 117).

Tabla 3.49
Cronograma financiero para remediación de los pasivos ambientales mineros

Componentes		año 1		año 2		año 3	Total
		Semestre 1	Semestre 2	Semestre 1	Semestre 2	Semestre 1	
		Elaboración del Expediente Técnico	S/	3 127 964			
Remediación de los PAM	S/		7 819 910	7 819 910	7 819 910	7 819 910	31 279 641
Otros Gastos de Inversión	S/		847 157	847 157	847 157	847 157	3 388 628
Total	S/						37 796 233

*Los costos Incluyen IGV
Elaboración: FOM PER S.A.C.

Tabla 3.50
Cronograma financiero mantenimiento y monitoreo poscierre

*Total mantenimiento y monitoreo (S/)	Año 20	Año 21	Año 22	Año 23	Año 24	Total
Mantenimiento poscierre (Costo directo)	202 913.75	202 913.75	202 913.75	202 913.75	202 913.75	1 014 568.75
Gastos Generales (10 %CD)	20 291.38	20 291.38	20 291.38	20 291.38	20 291.38	
Utilidades (8%)	16 233.10	16 233.10	16 233.10	16 233.10	16 233.10	
Sub total	239 438.23	239 438.23	239 438.23	239 438.23	239 438.23	
IGV (18%)	43 098.88	43 098.88	43 098.88	43 098.88	43 098.88	
Total mantenimiento (S/)	282 537.11	282 537.11	282 537.11	282 537.11	282 537.11	1 412 685.53
Monitoreo poscierre (Costo directo)	248 342.87	248 342.87	248 342.87	248 342.87	248 342.87	1 241 714.35
Gastos Generales (10 %CD)	24 834.29	24 834.29	24 834.29	24 834.29	24 834.29	
Utilidades (10 %)	19 867.43	19 867.43	19 867.43	19 867.43	19 867.43	
Sub total	293 044.59	293 044.59	293 044.59	293,044.59	293 044.59	
IGV (18%)	52 748.03	52 748.03	52 748.03	52,748.03	52,748.03	
Total monitoreo (S/)	345 792.61	345 792.61	345,792.61	345 792.61	345 792.61	1 728 963.06
Total monitoreo y mantenimiento (S/)	628 392.72	628 392.72	628 392.72	628 392.72	628 392.72	3 141 648.59

Elaboración: FOM PER S.A.C.

Tabla 3.51
Cronograma financiero de mantenimiento y monitoreo posinversión EUMH

Total mantenimiento y monitoreo post inversión	AÑO 2025 (S/)	AÑO 2026 (S/)	Año 2027 (S/)	Año 2028 (S/)	Año 2029 (S/)	...	Año 2054 (S/)	Total (S/)
Mantenimiento poscierre	9 154.15	9 154.15	9 154.15	9 154.15	9 154.15	...	9 154.15	274 624.35
Monitoreo poscierre	13 547.52	13 547.52	13 547.52	13 547.52	13 547.52	...	13 547.52	406 425.63
Total monitoreo y mantenimiento posinversión	22 701.67	22 701.67	22 701.67	22 701.67	22 701.67	...	22 701.67	681 049.98

*Incluido IGV
Elaboración: FOM PER S.A.C.

3.2.5 Indicadores de evaluación

De acuerdo a la caracterización que se ha logrado, resulta necesario contar con indicadores que permitan verificar el objetivo central del presente plan de cierre de pasivos ambientales mineros; los indicadores deben ser comprensibles, pertinentes legalmente y económicamente verificables. Asimismo debe atender la importancia del posible impacto que causan los pasivos ambientales mineros.

La construcción y propuesta de indicadores se basaron en el **Lineamiento 08 (L08)** de la R.D. N° 001-2015-EF/63.01, los indicadores tienen las características de disponibilidad, simplicidad, validez, especificidad, confiabilidad, alcance, congruencia y consistencia.

El principal impacto generado por los pasivos ambientales mineros ocurre en las aguas superficiales y luego en las aguas subterráneas, este impacto debe ser manejado de tal forma que el recurso hídrico retorne, en lo posible, a su estado natural.

Otro aspecto importante que genera percepción de bienestar en la población, es la recuperación de áreas disturbadas como las relaveras y las desmonteras; a su configuración natural, debido a que los pasivos ambientales mineros cambian el paisaje de las comunidades.

a Propuesta de indicadores para la etapa de construcción

Los indicadores propuestos obedecen a la realidad de la exunidad minera Huampar, la cual contempla bocaminas con efluentes, relaveras y desmonteras de minas (véase la tabla 3.52, en la página 119).

Tabla 3.52

Indicadores propuestos para el ambiente natural

PAM	Código MINEM	Indicador	Medio de verificación	Método de evaluación	Medio de evaluación
Bocaminas	13053 y 13060	Estabilidad física	Construcción del tapón hermético	«Guía para el diseño de tapones para el cierre de labores mineras»	Especificaciones técnicas del tapón hermético.
		Estabilidad geoquímica	Cobertura típica	«Guía para el diseño de coberturas de depósitos de residuos mineros»	Especificaciones técnicas de la cobertura Tipo III.
		Estabilidad física	Reperfilado del talud global, implementación de muros de contención y canales colectores	«Guía ambiental para la estabilidad de taludes de depósitos de desechos sólidos de mina»	Especificaciones técnicas para el reperfilado del talud global, implementación de muros de contención y canales colectores.
Desmonte de mina	13056	Estabilidad geoquímica	Cobertura y revegetación	«Guía para el diseño de coberturas de depósitos de residuos mineros» «Guía ambiental para vegetación de áreas disturbadas por la industria minera»	Especificaciones técnicas de la cobertura Tipo II.
		Estabilidad hidrológica	Canales y pozas	«Guía Ambiental de manejo de agua en operaciones minero-metalúrgicas»	Especificaciones técnicas de muros de contención, muro de gaviones, de los canales colectores, canales de coronación y pozas.
		Estabilidad física	Refinación y nivelación del terreno	Criterios de ingeniería	Remoción total del relave hacia el relave 1063, reperfilado
Relaves	13061	Estabilidad geoquímica	Cobertura y revegetación	«Guía ambiental para vegetación de áreas disturbadas por la industria minera»	Especificaciones técnicas de la cobertura Tipo I.
		Estabilidad física	Reperfilado del talud global, implementación de muros de contención y canales colectores.	«Guía ambiental para la estabilidad de taludes de depósitos de desechos sólidos de mina»	Reperfilado, refine, nivelación y compactación de acuerdo a las especificaciones técnicas.
	9988, y 13063	Estabilidad geoquímica	Cobertura y revegetación	«Guía para el diseño de coberturas de depósitos de residuos mineros» «Guía ambiental para vegetación de áreas disturbadas por la industria minera»	Especificaciones técnicas de la cobertura Tipo II.
	Estabilidad hidrológica	Canales y pozas	«Guía Ambiental de manejo de agua en operaciones minero-metalúrgicas»	Especificaciones técnicas de muros de contención, muro de gaviones, de los canales colectores, canales de coronación y pozas.	

Fuente: Elaboración propia.

b Propuesta de indicadores para la etapa de poscierre

Una vez superada la fase de construcción, se deben contar con indicadores apropiadas para la verificación de los beneficios del cierre (véase la tabla 3.53).

Tabla 3.53
Indicadores propuestos para el ecosistema durante el poscierre

Indicador	Medio de verificación	Método de evaluación	Medio de evaluación
Calidad de agua superficial	Informe de monitoreo de calidad de agua superficial	Análisis de laboratorio acreditado por INACAL	Estándar de calidad ambiental para agua
Calidad del paisaje	Informe de evaluación del paisaje	Metodología para la evaluación del paisaje	Calidad del paisaje
			Fragilidad visual

Fuente: Elaboración propia.

3.2.6 Temporalización

Se estimó que la ejecución de las obras de cierre ocuparía 24 meses (véase la tabla 3.54).

Tabla 3.54
Resume del cronograma de avance de obra propuesto

Actividad	Mes																							
	1 y 2	3 y 4	5 y 6	7 y 8	9 y 10	11 y 12	13 y 14	15 y 16	17 y 18	19 y 20	21 y 22	23 y 24												
Trabajos preliminares y complementarios	■																							
Trabajos para bocaminas		■																						
Trabajos para instalaciones de procesamiento			■																					
Trabajos para instalaciones de manejo de residuos sólidos						■																		

Fuente: FOM PER S.A.C.

La inspección y mantenimiento poscierre durará hasta 5 años, es decir 10 semestres, durante los cuales se realizará el mantenimiento físico, químico, hidrológico y biológico cada segundo y cuarto trimestre los primeros 2 años. En los 3 años siguientes se realizará cada segundo trimestre.

El monitoreo poscierre incluirá la estabilidad física, calidad de suelos, calidad superficial, hidrobiológico, social (cada segundo y cuarto trimestre durante 2 años y cada segundo trimestre los siguientes 3 años), ambientes terrestres y biológico (trimestral el primer año, semestral los siguientes 4 años).

3.3 Evaluación de salida, resultado y discusión de resultados

El presente informe técnico profesional no incluye contenido de «evaluación de salida, resultados y discusión de resultados», dado que constituye solo un plan de cierre de pasivos ambientales mineros, el cual fue contratado por Contrato N° 71-2015-MEM/OGA, el cual se derivó del Informe N° 235-2014-MEM-DGM/DTM/PAM en donde se consideró a la exunidad minera Huampar con un total de 20 pasivos ambientales mineros, correspondientes a la cuenca del río Rímac, para formar parte del programa presupuestal a desarrollarse.

El cierre debería ser ejecutado por una empresa especialista en ejecución de cierres de los pasivos ambientales mineros, y a partir de la disponibilidad presupuestal, necesidad y orden del MINEM; por lo que no es posible determinar a priori los resultados.

CAPÍTULO IV

CONCLUSIONES

Se ha elaborado el plan de cierre de pasivos ambientales mineros de la exunidad minera Huampar, el cual cumplió con los objetivos propuestos:

- Se formularon las medidas para la estabilización física, las cuales consistieron en la ejecución y desarrollo de la propuesta de los diseños de ingeniería, los cuales evitarían los desplazamientos de relaves o desmonteras (reperfilado), la erosión hídrica (coberturado e implementación de sistema de drenaje y enmurallado) y asegurarían el cierre de las labores mineras subterráneas (tapones herméticos) siguiendo las guías elaboradas por el MINEM y los criterios de ingeniería.
- Se plantearon los diseños para la estabilización geoquímica, las cuales consistieron en obras y medidas de cierre de los pasivos ambientales mineros (coberturado), de manera tal que a largo plazo eviten generar drenaje ácido de roca que pueda afectar los cuerpos de agua aledaños a tales componentes; esto se complementa con la estabilidad hidrológica, en la cual se adoptan los factores de seguridad para condiciones de eventos especiales con largos periodos de recurrencia.
- Se plantearon las medidas para lograr la estabilidad hidrológica, las cuales buscaron mantener el equilibrio natural de la microcuenca del río Conay, tributario de la cuenca del río Rímac, con un adecuado sistema de cierre que incluye un sistema de canales y tapones herméticos.

- Se propusieron las medidas para la preservación de la salud humana y de la seguridad, las cuales se implementarán mediante el mantenimiento de la estabilidad física y química de los componentes mineros, recuperando la calidad ambiental inicial del entorno y desarrollando las correspondientes obras de rehabilitación y revegetación, así como las medidas necesarias para aislar los pasivos ambientales mineros (cercos perimetrales).
- Se plantearon las medidas necesarias para lograr buenas relaciones sociales, las cuales se basan en la aplicación programas sociales, el propiciar un diálogo permanente con la población vecina al área de proyecto, para ello, se realizará previamente al cierre, las coordinaciones necesarias para la ejecución de las labores de remediación ambiental, seguimiento y control.

CAPÍTULO V

RECOMENDACIONES

5.1 Cumplir las actividades de cierre

Las actividades de cierre de los pasivos ambientales mineros fueron diseñadas para garantizar su estabilidad física, geoquímica e hidrológica; por lo que se deben aplicar tal como fueron descritas y con criterios de ingeniería suficientes, por lo tanto se recomendó que el MINEM acompañe y vigile la ejecución de las actividades del cierre para la verificación constante de su cumplimiento.

5.2 Cumplir las actividades de mantenimiento y monitoreo

Se deben seguir las indicaciones establecidas en el plan de cierre de pasivos ambientales mineros, como son las de mantenimiento y monitoreo, para asegurar el buen estado de la infraestructura del cierre, para ello se recomendó que el MINEM acompañe y vigile las actividades de mantenimiento y monitoreo.

5.3 Inicio de ejecución de obras de cierre

Debido a que existe un marcado ciclo en las lluvias, es oportuno iniciar la ejecución de las obras de cierre de los pasivos ambientales mineros durante la época de estiaje, es decir entre mayo y setiembre.

CAPÍTULO VI

BIBLIOGRAFÍA

Artículos

Alba-Tercedor, J. (1996). Macroinvertebrados acuáticos y calidad de las aguas de los ríos. *IV Simposio del Agua en Andalucía (SIAGA)*, 2, 203-213.

Akport, O. y Muchie, M. (2010). Remediation of heavy metals in drinking water and wastewater treatment systems: Processes and applications. *International Journal of the Physical Sciences*, 5(12), 1807-1817.

Conde-Porcuna, J.M., Ramos-Rodríguez y Morales-Baquero, R. (2004). El zooplancton como integrante en la estructura trófica de los sistemas acuáticos lénticos. *Revista Ecosistemas*, 13(2), 23-29.

Cornell, A. (1968). Engineering Seismic Risk Analysis. *Bulletin of the Seismological of America*, 58(5), 1538-1606.

Foster, R. B., Hernández N. C. E., Kakudidi E. K. y Burnham R. J. (1998). Rapid assessment of tropical plant communities using variable transects: an informal and practical guide. Manuscrito inédito, Botany Dept., The Field Museum, Chicago.

Giacometti, J. C. y Bersosa, F. (2006). Macroinvertebrados acuáticos y su importancia como bioindicadores de calidad del agua en el río Alambi. *Boletín Técnico*, 6(2), 17-32.

- López, P., Naranjo, C., Fernández, J., González, D., Trapero, A. y Pérez, J. (2004). Insectos acuáticos del Parque Nacional "La Bayamesa", Cuba. *Boletín de la Sociedad de Entomología Aragonesa*, (35), 225-231.
- Loza, S. (1994). El nanofitoplancton de las bahías de Vita y Jururú, Cuba. *Ciencias Biológicas*, (27): 90-106.
- Marqués, M. J., Martínez-Conde, E. y Rovira, J. V. (2001). Los macroinvertebrados como índices de evaluación rápida de ecosistemas acuáticos contaminados por metales pesados. *Ecotoxicology and Environmental Restoration*, 4(1), 25-31.
- Monachese, M., Burton, J. y Reid, G. (2012). Bioremediation and Tolerance of Humans to Heavy Metals through Microbial Processes: a Potential Role for Probiotics? *Applied and Environmental Microbiology*, (78), 6397-6404.
- Ochoa, D. M. y González, J. F. (2008). Estrés oxidativo en peces inducido por contaminantes ambientales. *Revista de la Facultad de Medicina Veterinaria y de Zootecnia*, 55(2), 115-126.
- Oliva, M. G., Godínéz, J. L. y Zuñiga, C. A. (2014). Biodiversidad del fitoplancton de aguas continentales en México. *Revista mexicana de biodiversidad*, 85, S54-S61.
- Resh, V. H., Myers, M. J. y Hannaford, M. J. (1996). Macroinvertebrates as biotic indicators of environmental quality. *Methods in stream ecology*, 99, 647-667.

Rivera, P. y Valdebenito, H. (1979). Diatomeas recolectadas en las desembocaduras de los ríos Chivilingo, Laraquete y Carampangue, Chile. *Gayana Botanica*, 35, 1-99.

Roldán, G. (1999). Los macroinvertebrados y su valor como indicadores de la calidad del agua. *Revista de la Academia Colombiana de Ciencias Exactas, Físicas y Naturales*, 23(88), 375-387.

Silva, T. A., Neumann-Leitão, S., Schwamborn, R., Oliveira, L. M. y Aguilar, D. (2003). Diel and seasonal changes in the macrozooplankton community of a tropical estuary in Northeastern Brazil. *Revista brasileira de Zoologia*, 20(3), 439-446.

Simate, G. y Ndlovu, S. (2014). Acid mine drainage: Challenges and opportunities. *Journal of Environmental Chemical Engineering*, 2(3), 1785-1803.

Conferencias

Castillo, J. y Alva, J. (Diciembre de 1993). Peligro Sísmico en el Perú, / *Simposio Nacional de Mecánica de Rocas*. Conferencia llevada a cabo en el VII Congreso Nacional de Mecánica de Suelos e Ingeniería de Cimentaciones, Lima, Perú.

Figuroa, R., Araya, E., Parra, O. y Valdovinos, C. (Mayo de 1999). Macroinvertebrados Bentónicos como Indicadores de Calidad de Agua. Conferencia llevada a cabo en las VI Jornadas del CONAPHI-CHILE. Santiago: Centro de Ciencias Ambientales, EULA-Chile. Santiago, Chile.

Sotomayor Cabrera, A. (2016). Remediación de pasivos ambientales mineros como estrategia para el cuidado del ambiente (trabajo presentado en la Conferencia Académica Anual del Consorcio, octubre, 2015). En Consorcio de Universidades (Ed.), *Metas del Perú al bicentenario* (pp. 241-246). Lima: Consorcio de Universidades.

Informes

Salazar, H. (1983). *Geología de los cuadrángulos de Matucana y Huarochiri: Hojas: 24-k y 25-k*. Lima, Peru: Instituto Geológico Minero y Metalúrgico.

UNESCO. (2006). Balance Hídrico Superficial del Perú a Nivel Multianual. (1). Recuperado de <http://unesdoc.unesco.org/images/0022/002281/228136s.pdf>

Libros

Acosta, J. y Ponce, A. (1979). *Las algas superficiales del Lago Titicaca (Departamento de Puno-Perú)*. Lima, Perú: Centro de Investigaciones Pesqueras de la UNFV.

ASTM (Ed.). (1988). *Standard Guide for using the Rock Mass Rating (RMR) System (Geomechanics Classification) in Engineering Practices*. Philadelphia: American Society for Testing and Materials. v.04.09.

ANA (2010). *Estudio hidrológico y ubicación de la red de estaciones hidrométricas en la cuenca del río Rímac*. Lima, Perú: Dirección de Conservación y Planeamiento de Recursos Hídricos - Área de Aguas Superficiales.

- Bibby, C., Burgess, N. D. y Hill, D. A. (1992). *Bird Census Techniques*. British Trust for Ornithology and the Royal Society for the Protection of Birds. London: Academic Press.
- BLM (1980). Visual Resource Management Program. *Division of recreation and cultural resource*. Washington D.C.: Government Printing Office.
- Creager, W. P. y Justin, J. D. W. (1950). *Hydroelectric handbook*. New York: John Wiley & Sons.
- Hellawell J. M. (1986). *Biological Indicators of Freshwater Pollution and Environmental Management*. doi: 10.1007/978-94-009-4315-5.
- INRENA. (1994). *Mapa Ecológico del Perú: Guía explicativa*.
- Kannegieter, A. (1977). *Airphoto interpretation for land use and Agriculture*. Enschede, Holanda: ITC.
- Klemm, D. J., Lewis, P. A., Fulk, F. y Lazorchak, J. (1990). *Macroinvertebrate field and laboratory methods for evaluating the biological integrity of surface waters*. Cincinnati: EPA.
- Needham, J. G., Needham, P. R. (1978). *Guía para el estudio de los seres vivos de las aguas dulces*. Barcelona. Editorial Reverté.
- Price, W. A. (1997). *Guidelines and recommended methods for the prediction of metal leaching and acid rock drainage at minesites in British Columbia: Draft*. Ministry of Employment and Investment, Reclamation Section, Energy and Minerals Division.

- Price, W. A. (2009). *Prediction Manual for Drainage Chemistry from Sulphidic Geologic Materials*. MEND Program. CANMET Mining and Mineral Sciences Laboratories. British Columbia.
- Roldán, G. (2003). *Bioindicación de la calidad del agua en Colombia: Uso del método BMWP/Col*. Medellín: Editorial Universidad de Antioquia.
- Samanéz, I. (1979). *Algas continentales del Peru II: algas de Pucallpa y Alrededores*. Lima, Perú: Editorial Universidad Nacional Mayor de San Marcos.
- Streble, H. y Krauter, D. (1987). *Atlas de los microorganismos de agua dulce: la vida en una gota de agua*. Barcelona: Omega.
- Trau, W. y Yrigoyen, R. G. (1979). *Análisis Regional de las Avenidas en los ríos del Perú*. Comisión Multisectorial del Plan Nacional de Ordenamiento de los Recursos Hidráulicos. Lima, Perú: ONERN.
- USDA. (2014). *Keys to Soil Taxonomy*. (12.^a ed.). Whashington D.C., Estados Unidos.
- USDA. (2017). *Soil Survey Manual, Agriculture Handbook n° 18*. (14.^a ed.).
- Villareal, H. M., Álvarez, M., Córdoba-Córdoba, S., Escobar, F., Fagua, G., Gast, F.,... Umaña, A. M. (2004). *Manual de métodos para el desarrollo de inventarios de biodiversidad*. Bogotá, Colombia: Editorial Panamericana Formas e Impresos S.A.

Capítulos de Libro

Yeomans, W. C. (1998). Visual Impact Assessment: Changes in Natural and Rural Environment. En R. Smardon, J. Palmer y J. Felleman (Ed.), *Foundations for Visual Project Analysis* (pp. 201-222). New York: Editorial John Wiley & Sons Inc.

Libros con editor

Rivera, P., Parra, O., Gonzales, M., Dellarossa, V. y Orellana, M. (Ed.). (1982). *Manual taxonómico del fitoplancton de aguas continentales. IV. Bacillariophyceae*. Concepción, Chile: Editorial Universidad de Concepción.

Libros en versión electrónica

MINEM (1995 a). *Guía ambiental para vegetación de áreas disturbadas por la industria minero-metalúrgica*. Recuperado de <http://www.minem.gob.pe/minem/archivos/file/DGAAM/guias/vegetacion.pdf>

MINEM (1995 b). *Guía para el manejo de drenaje ácido de minas*. Recuperado de <http://www.minem.gob.pe/minem/archivos/file/DGAAM/guias/vegetacion.pdf>

MINEM (2007 a). *Guía ambiental para la estabilidad de taludes de depósitos de desechos sólidos de mina*. Recuperado de www.minem.gob.pe/minem/archivos/file/DGAAM/guias/guiaestabilid.pdf

MINEM (2007 b). *Guía para el diseño de tapones para el cierre de labores mineras*. Recuperado de www.minem.gob.pe/minem/archivos/file/DGAAM/guias/XXV_Tapones.pdf

MINEM (2010). *Guía para la elaboración de planes de cierre de pasivos ambientales mineros*. Recuperado de http://www.minem.gob.pe/minem/archivos/file/DGAAM/guias/guia_pasivos_Mineros2010.pdf

Tesis

Corzo, A. (2015). *Impacto de los pasivos ambientales mineros en el recurso hídrico de la microcuenca quebrada Párac, distrito de San Mateo de Huanchor, Lima* (tesis de magíster). Pontificia Universidad Católica del Perú, Perú.

Aguiló Alonso, M. (1981). *Metodología para la evaluación de la fragilidad visual del paisaje* (tesis de doctoral). E.T.S.I.M. Madrid, España.

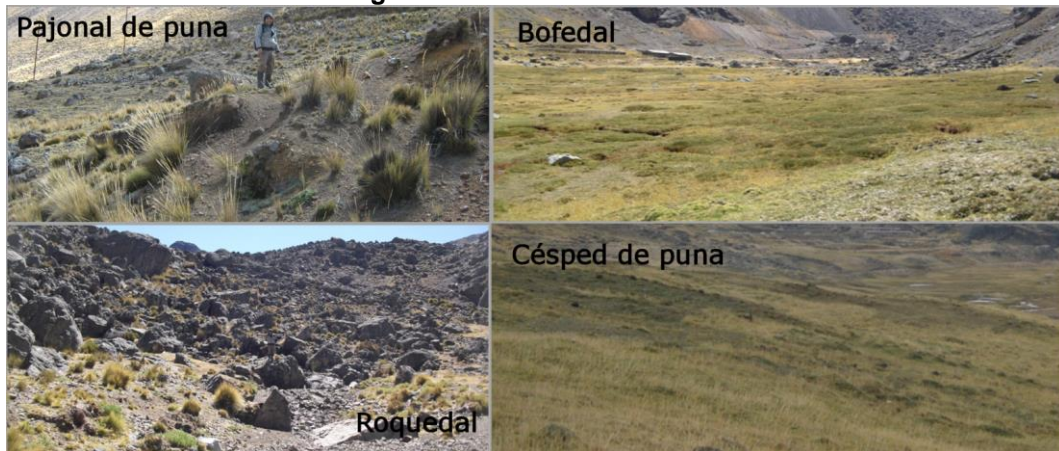
Montesinos, M. (2017). *Caracterización de efluentes mina para elección de la alternativa óptima de tratamiento* (tesis de titulación). Pontificia Universidad Católica del Perú, Perú.

CAPÍTULO VII

ANEXOS

ANEXO A Panel fotográfico

Figura 8.1
Formaciones vegetales identificadas en el área de estudio



Fuente: FOM PER S.A.C.

Figura 8.2
PAM 13053, exterior



Fuente: FOM PER S.A.C.

Figura 8.3
PAM 13060 bocamina



Fuente: FOM PER S.A.C.

Figura 8.4
PAM 13056: desmontera



Fuente: FOM PER S.A.C.

Figura 8.5
PAM 9988: Relavera



Fuente: FOM PER S.A.C.

Figura 8.6
PAM 13061: Relavera



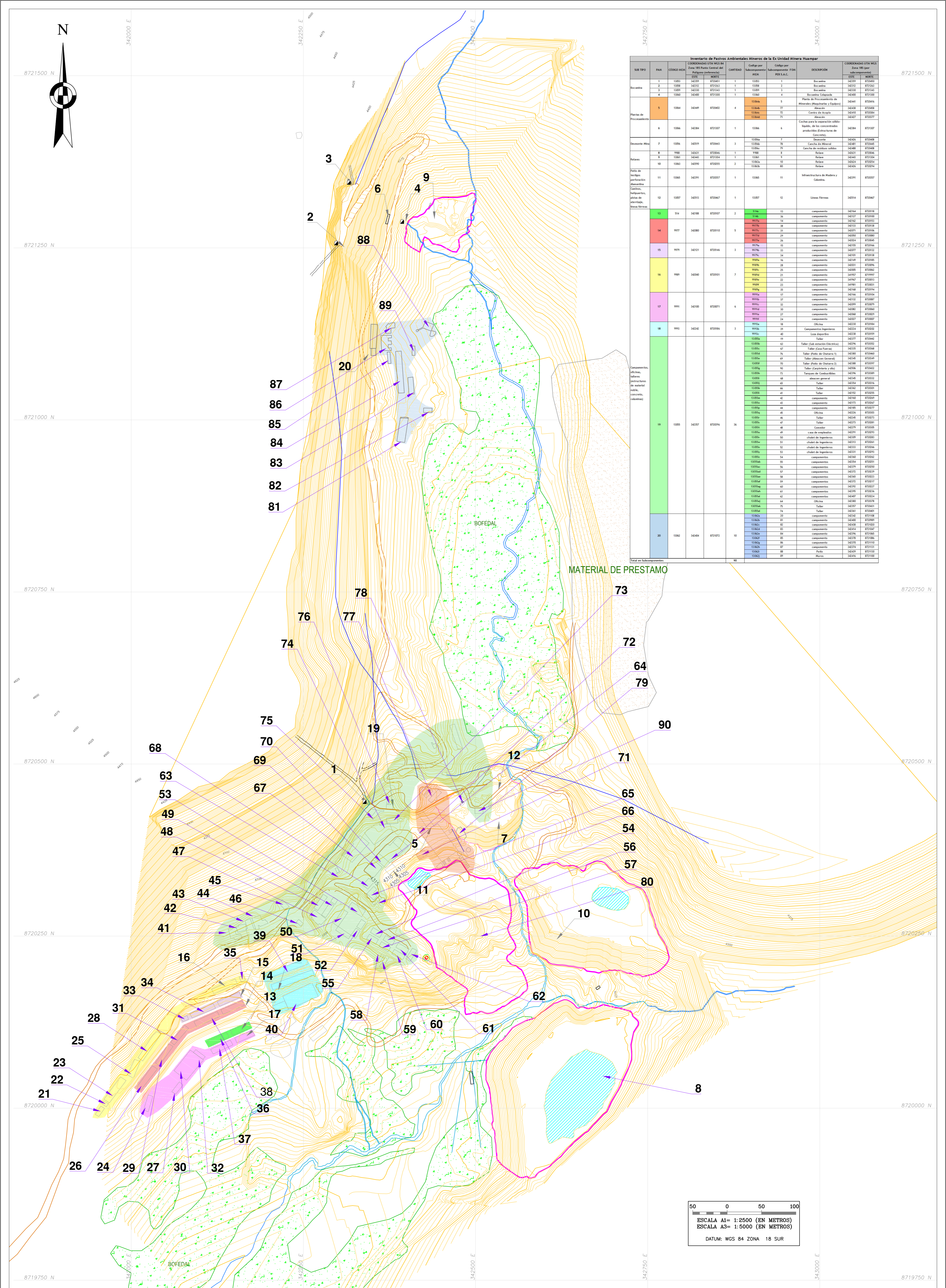
Fuente: FOM PER S.A.C.

Figura 8.7
PAM 13063: Relavera



Fuente: FOM PER S.A.C.

ANEXO B Planos de los diseños de cierre para los pasivos ambientales mineros



Inventario de Pasivos Ambientales Mineros de la Ex Unidad Minera Huampar												
SUB TIPO	PAN	CÓDIGO MEN	COORDENADAS UTM WGS 84 Zona 18S Punto Central del Polígono preferencial		CANTIDAD	Códigos por Subcomponente		Códigos por Subcomponente FON		DESCRIPCION	COORDENADAS UTM WGS 84 Zona 18S por subcomponente	
			EESTE	NORTE		SIEM	SIEM	SIEM	SIEM		EESTE	NORTE
Escuadra	1	13003	342159	872011	1	13003	1	13003	1	Bancaneta	342159	872011
	2	13008	342112	872131	1	13008	2	13008	2	Bancaneta	342112	872131
	3	13009	342132	872141	1	13009	3	13009	3	Bancaneta	342132	872141
	4	13004	342400	872100	1	13004	4	13004	4	Bancaneta	342400	872100
Pistas de Procesamiento	5	13004	342449	872002	4	13004	5	13004	5	Planta de Procesamiento de Almidón (Maguayhuas y Espinos)	342449	872002
						13004b	77	13004c	72	Planta de Procesamiento de Almidón	342449	872002
						13004d	71	13004e	71	Planta de Procesamiento de Almidón	342449	872002
Desecante Min.	6	13006	342384	872107	1	13006	6	13006	6	Canchales de separación sólido-líquido, de los concentrados pendolosos (Estructuras de concreto)	342384	872107
	7	13006	342519	872043	3	13006a	7	13006b	7	Desecante	342519	872043
Retenes	8	13008	342521	872004	1	13008	8	13008c	79	Canchales de retención de sólidos	342521	872004
	9	13004	342448	872104	1	13004	9	13004	9	Reten	342448	872104
	10	13003	342290	872025	2	13003a	10	13003b	10	Reten	342290	872025
						13003c	80	13003d	80	Reten	342290	872025
Pista de helado perforación	11	13003	342191	872007	1	13003	11	13003	11	Infraestructura de Madera y Cemento	342191	872007
	12	13007	342513	872047	1	13007	12	13007	12	Línea Femen	342513	872047
Componentes eléctricos, edificación, infraestructura de material, concreto, columnas)	13	514	342188	872007	2	514a	13	514a	13	Componente	342188	872007
	14	9017	342080	872018	1	9017a	14	9017a	14	Componente	342080	872018
						9017b	14	9017b	14	Componente	342080	872018
						9017c	14	9017c	14	Componente	342080	872018
	15	9019	342121	872044	3	9019a	15	9019a	15	Componente	342121	872044
						9019b	15	9019b	15	Componente	342121	872044
						9019c	15	9019c	15	Componente	342121	872044
	16	9019	342060	872001	7	9019a	16	9019a	16	Componente	342060	872001
						9019b	16	9019b	16	Componente	342060	872001
						9019c	16	9019c	16	Componente	342060	872001
						9019d	16	9019d	16	Componente	342060	872001
	17	9011	342100	872071	6	9011a	17	9011a	17	Componente	342100	872071
						9011b	17	9011b	17	Componente	342100	872071
9011c						17	9011c	17	Componente	342100	872071	
9011d						17	9011d	17	Componente	342100	872071	
9011e						17	9011e	17	Componente	342100	872071	
18	9015	342042	872008	3	9015a	18	9015a	18	Componentes ligeros	342042	872008	
					9015b	18	9015b	18	Componentes ligeros	342042	872008	
					9015c	18	9015c	18	Componentes ligeros	342042	872008	
					9015d	18	9015d	18	Componentes ligeros	342042	872008	
					9015e	18	9015e	18	Componentes ligeros	342042	872008	
					9015f	18	9015f	18	Componentes ligeros	342042	872008	
					9015g	18	9015g	18	Componentes ligeros	342042	872008	
					9015h	18	9015h	18	Componentes ligeros	342042	872008	
					9015i	18	9015i	18	Componentes ligeros	342042	872008	
					9015j	18	9015j	18	Componentes ligeros	342042	872008	
					9015k	18	9015k	18	Componentes ligeros	342042	872008	
					9015l	18	9015l	18	Componentes ligeros	342042	872008	
19	13005	342007	872014	36	13005a	19	13005a	19	Tabler (Sub estacion Eléctrica)	342007	872014	
					13005b	19	13005b	19	Tabler (Sub estacion Eléctrica)	342007	872014	
					13005c	19	13005c	19	Tabler (Sub estacion Eléctrica)	342007	872014	
					13005d	19	13005d	19	Tabler (Sub estacion Eléctrica)	342007	872014	
					13005e	19	13005e	19	Tabler (Sub estacion Eléctrica)	342007	872014	
					13005f	19	13005f	19	Tabler (Sub estacion Eléctrica)	342007	872014	
					13005g	19	13005g	19	Tabler (Sub estacion Eléctrica)	342007	872014	
					13005h	19	13005h	19	Tabler (Sub estacion Eléctrica)	342007	872014	
					13005i	19	13005i	19	Tabler (Sub estacion Eléctrica)	342007	872014	
					13005j	19	13005j	19	Tabler (Sub estacion Eléctrica)	342007	872014	
					13005k	19	13005k	19	Tabler (Sub estacion Eléctrica)	342007	872014	
					13005l	19	13005l	19	Tabler (Sub estacion Eléctrica)	342007	872014	
					13005m	19	13005m	19	Tabler (Sub estacion Eléctrica)	342007	872014	
20	13002	342404	872072	10	13002a	20	13002a	20	Componente	342404	872072	
					13002b	20	13002b	20	Componente	342404	872072	
					13002c	20	13002c	20	Componente	342404	872072	
					13002d	20	13002d	20	Componente	342404	872072	
					13002e	20	13002e	20	Componente	342404	872072	
					13002f	20	13002f	20	Componente	342404	872072	
					13002g	20	13002g	20	Componente	342404	872072	
					13002h	20	13002h	20	Componente	342404	872072	
					13002i	20	13002i	20	Componente	342404	872072	
					13002j	20	13002j	20	Componente	342404	872072	

ESCALA A1= 1:2500 (EN METROS)
 ESCALA A3= 1:5000 (EN METROS)
 DATUM: WGS 84 ZONA 18 SUR

LEYENDA

- CURVA CADA 5 mt.
- CAMINOS
- FRACHELEO
- PASIVOS AMBIENTALES (BOCAMINAS)
- PASIVOS AMBIENTALES (MONTES RELAYES)
- PASIVOS AMBIENTALES (INFRAESTRUCTURA)
- ESPEJOS DE AGUA
- BOFEDAL

Nota:

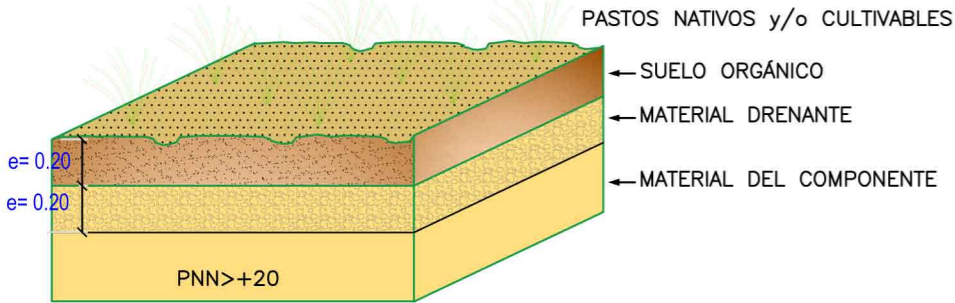
- Los Colores mostrados en el Plano corresponden a las agrupaciones de cada pasivo ambiental declarado. La descripción de todos los pasivos está resumida en el cuadro de la esquina superior derecha.
- En la Leyenda se indican caminos los cuales se encuentran dispersos por la Ex U.M. Huampar. En su totalidad éstos caminos suman una distancia de 3.844 Km aproximadamente.

Firma:

FOMPER S.A.C. Siempre a tu servicio		TITULAR:	
DESARROLLADO POR: E.A.P.	PROYECTO: "REMEDIACION DE PASIVOS AMBIENTALES MINEROS DE LA EX UNIDAD MINERA HUAMPAR"	N°: 2.0	
REVIZADO POR: ING. MIGUEL CASTRO	PLANO: ARREGLO GENERAL PASIVOS	ESCALA: 1/2500	
APROBADO POR: ING. PEDRO PAZ FARFAN	DISTRITO: HUANZA	PROVINCIA: HUIJACHIRI	FECHA: MAR 2016
MINISTERIO DE ENERGIA Y MINAS		DEPARTAMENTO: LIMA	

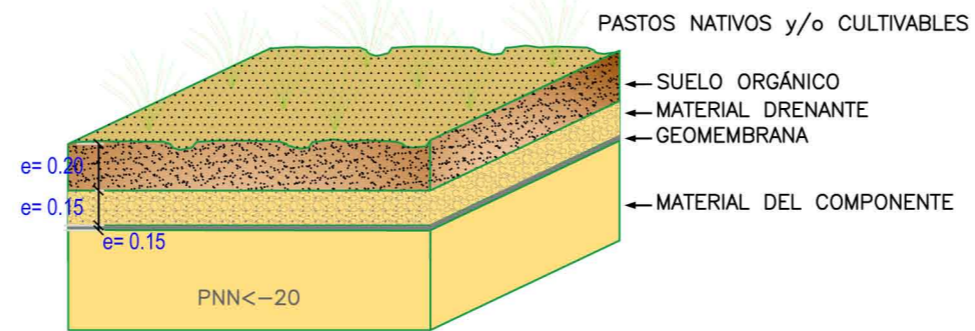
COBERTURAS TÍPICAS

TIPO I



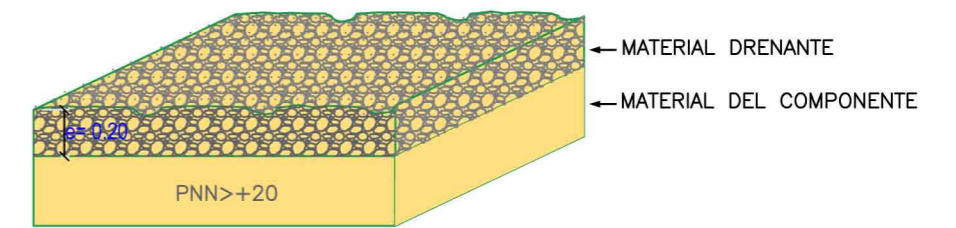
DETALLE 1 - COBERTURA TÍPICO I

TIPO II



DETALLE 1 - COBERTURA TÍPICO II

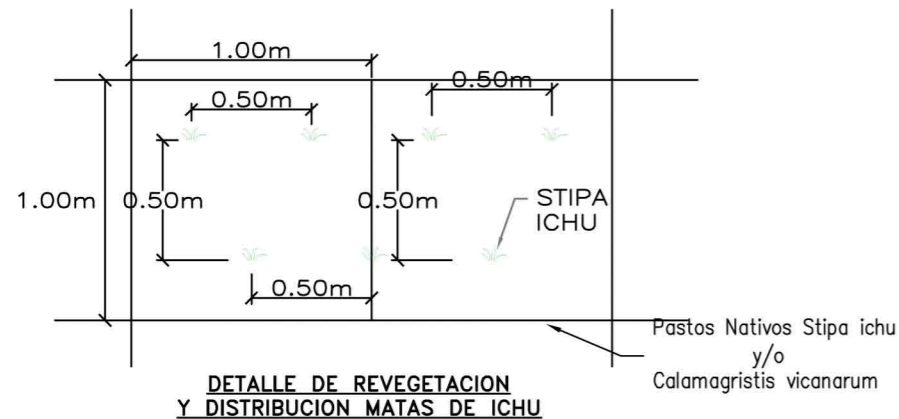
TIPO III



DETALLE 1 - COBERTURA TÍPICO III

DETALLE DE REVEGETACIÓN

DISTRIBUCIÓN DE MATAS



DETALLE DE REVEGETACION Y DISTRIBUCION MATAS DE ICHU

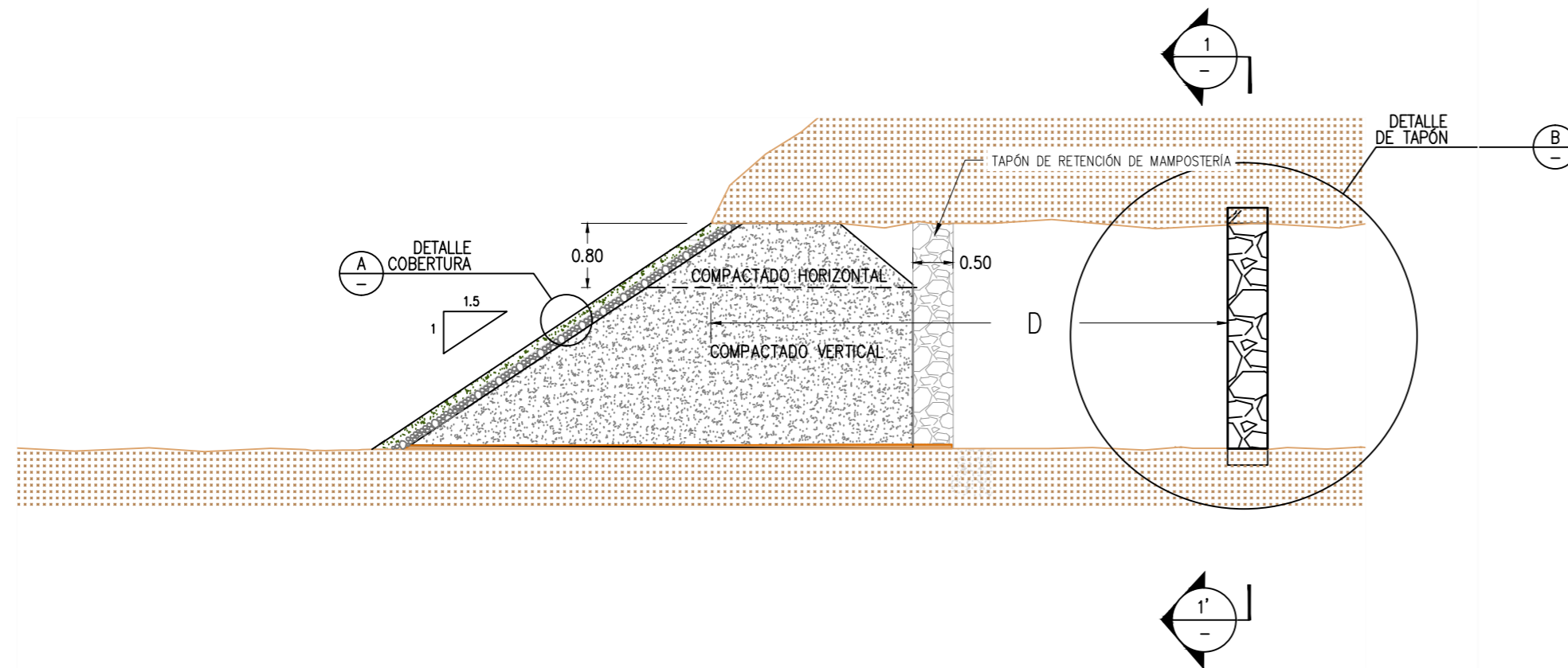
NOTAS:

1. COBERTURA TIPO I: COBERTURA SIMPLE PARA MATERIAL QUE NO GENERA ACIDEZ UBICADA SOBRE PAJONAL, CONSISTE EN LA APLICACIÓN DE MATERIAL DETRÍTICO DRENANTE (0.20m O MENOS) DIRECTAMENTE SOBRE EL ÁREA QUE OCUPABA EL COMPONENTE, DESPUÉS DE UNA CAPA DE SUELO ORGÁNICO (0.20m) Y FINALMENTE SERÁ REVEGETADO CON PASTOS NATIVOS.
2. COBERTURA TIPO II: COBERTURA COMPLEJA PARA MATERIAL GENERADOR DE ACIDEZ O CON CONTENIDOS DE ELEMENTOS NOCIVOS UBICADA SOBRE PAJONAL O SUELO NATURAL; CONSISTE EN LA INSTALACIÓN DE UNA GEOMEMBRANA TEXTURADA (1MM), LUEGO UNA APLICACIÓN DE UNA CAPA DE MATERIAL DETRÍTICO DRENANTE (0.15M), UNA CAPA DE SUELO AGRÍCOLA (0.20M) Y FINALMENTE SE REVEGETA CON PASTOS NATIVOS.
3. COBERTURA TIPO III: PARA MATERIAL QUE NO GENERA ACIDEZ (SIN REVEGETACIÓN). COBERTURA COMPLEJA PARA MATERIAL NO GENERADOR DE ACIDEZ NI CONTIENE ELEMENTOS NOCIVOS, CONSISTE EN LA APLICACIÓN DE UN MATERIAL DETRÍTICO DRENANTE (0.20 M) DIRECTAMENTE SOBRE EL ÁREA QUE OCUPA EL COMPONENTE (BOCAMINAS, DESMONTERAS, ETC.)
4. EN LA REHABILITACIÓN NATURAL DE LOS COMPONENTES SE UTILIZARÁN ESPECIES NATIVAS EN ZONAS ADYACENTES O COLINDANTES A LOS COMPONENTES, ESTAS CONTRIBUIRÁN A EVITAR LA EROSIÓN DEL SUELO AL MISMO TIEMPO DE MANTENER LA ARMONÍA PAISAJÍSTICA PROPIA DE LA ZONA.
5. ESPECIES DOMINANTES:
STIPA ICHU, PLANTA PERENNE, CESPITOSA, AMACOLLADA. CAÑAS DE 25-80 CM DE LARGO, CONVOLUTAS O PLEGADO CONVOLUTAS, PUNTIAGUDAS, ALGO CORIÁCEAS, HAZ FINAMENTE ESCABROSO, ENVÉS GLABRO. PANÍCULA COMÚNMENTE SPECIFORME, CIMOSA, DENSAMENTE FLORIDA DESDE LA BASE, DE 15-30 CM DE LARGO. ESPIGUILLAS EN SU MAYOR PARTE CORTAMENTE PEDICELADAS. GLUMAS LIGERAMENTE DESIGUALES DE 6-8MM DE LARGO, HIALINAS.
6. EL MATERIAL DRENANTE ACTÚA COMO SOPORTE MECÁNICO Y RUPTURA CAPILAR Y SE DISTRIBUIRA SOBRE LA SUPERFICIE SIN COMPACTACIÓN (SUELTO).
7. EL MATERIAL DRENANTE TENDRA DIAMETROS DE 2 mm a 75 mm .

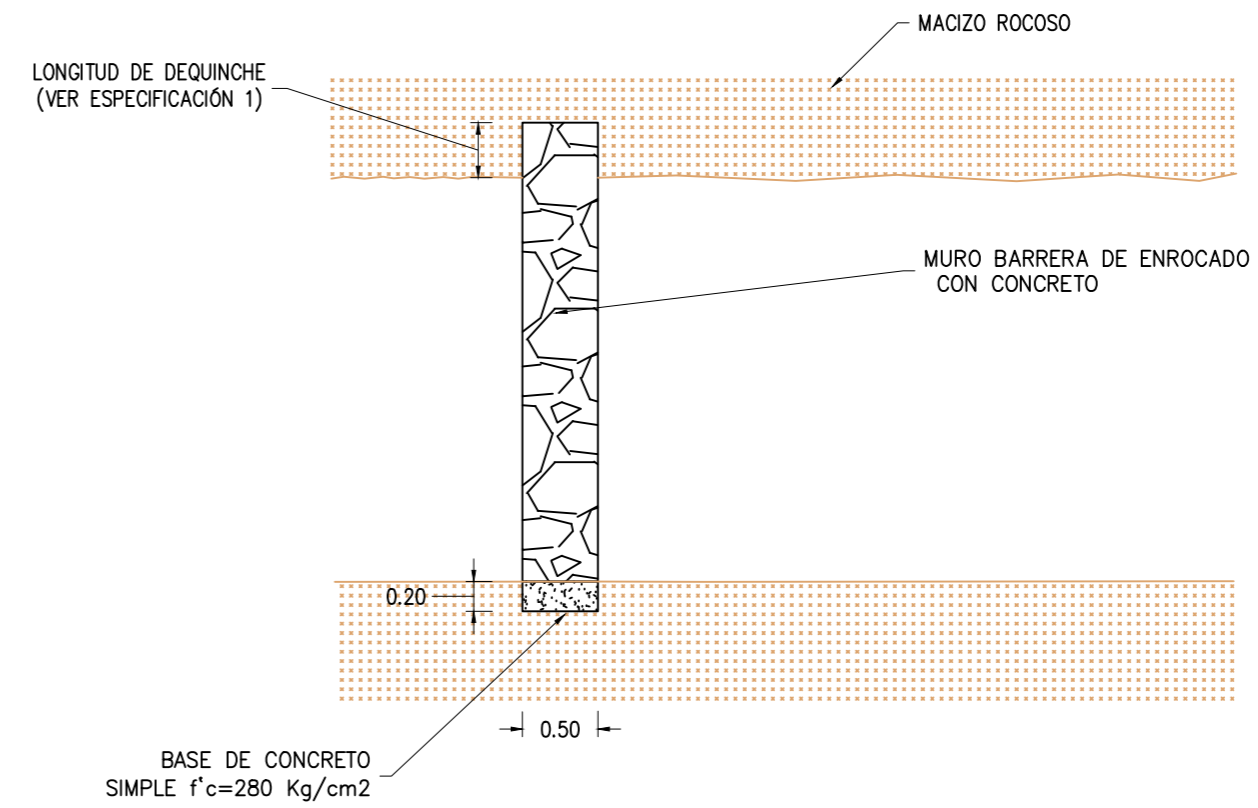
FIRMA:

				TITULAR: Ministerio de Energía y Minas	
DESARROLLADO POR: M.A.D.C.		PROYECTO: "REMEDIACIÓN DE PASIVOS AMBIENTALES MINEROS DE LA EX UNIDAD MINERA HUAMPAR"		N°: 5.2	
APROBADO POR: ING. PEDRO E. PAZ FARFAN		PLANO: COBERTURAS TÍPICAS			
MINISTERIO DE ENERGIA Y MINAS		DISTRITO: HUANZA	PROVINCIA: HUARACHIRI	ESCALA: SIN ESC.	FECHA: AGO 2016

TAPÓN SIMPLE
CIERRE TÍPICO DE BOCAMINAS
ESCALA: 1/75

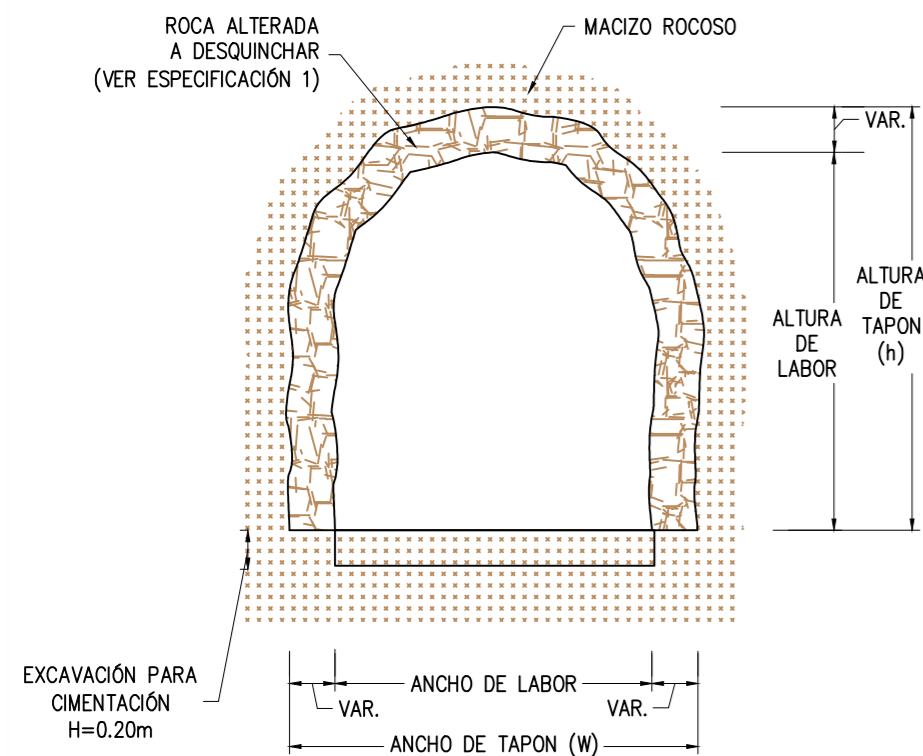


B DETALLE DE TAPÓN
ESCALA: 1/50

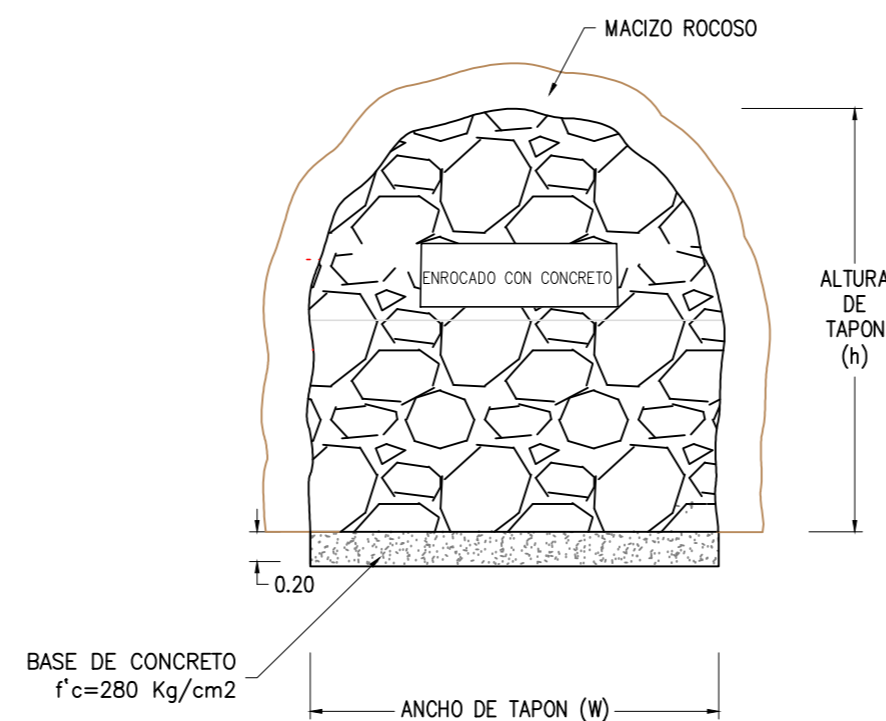


N°	PASIVO AMBIENTAL MINERO	ID	COORDENADAS UTM		ALTIUD (msnm)	DIMENCIÓN	ESCENARIO DE CIERRE	ESTADO ACTUAL	Caudal (l/s)	ESTABILIDAD FÍSICA		TAPÓN EN PORTAL DE BOCAMINA
			NORTE	ESTE						"D" DISTANCIA (m)	ESPESOR (m)	
2	Bocamina	13058	8721260	342315	4405	2.90x2.30	Remediación	Abandono	Sin caudal	25	0.5	Tapon Simple con Material detritico
3	Bocamina	13059	8721340	342333	4405	3.45x2.75	Remediación	Abandono	Sin caudal	10	0.5	Tapon Tipo Simple con Material detritico

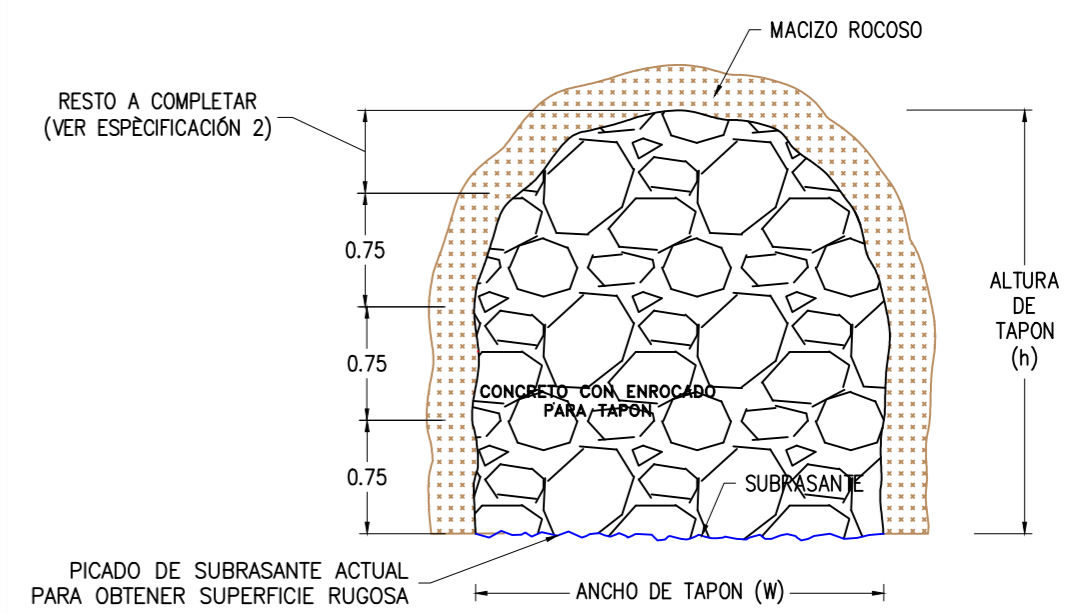
1-1' ACONDICIONAMIENTO DE LA LABOR - DESQUINCHE
ESCALA: 1/50



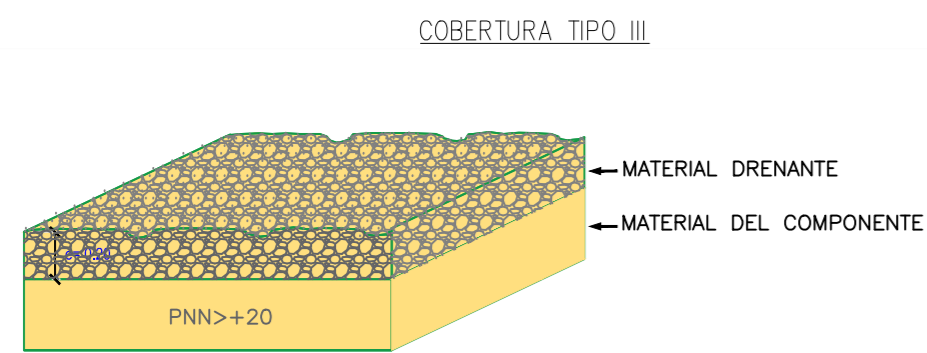
1-1' MURO BARRERA - ENROCADO CON CONCRETO
ESCALA: 1/50



1-1' MURO BARRERA - FASES DE APILAMIENTO
ESCALA: 1/50



A DETALLE DE COBERTURA
ESCALA: S/E



DETALLE 1 - COBERTURA TÍPICO III
Esc.: 1/20

ESPECIFICACIONES TÉCNICAS DEL MURO BARRERA DE ALBAÑILERÍA ARMADA:

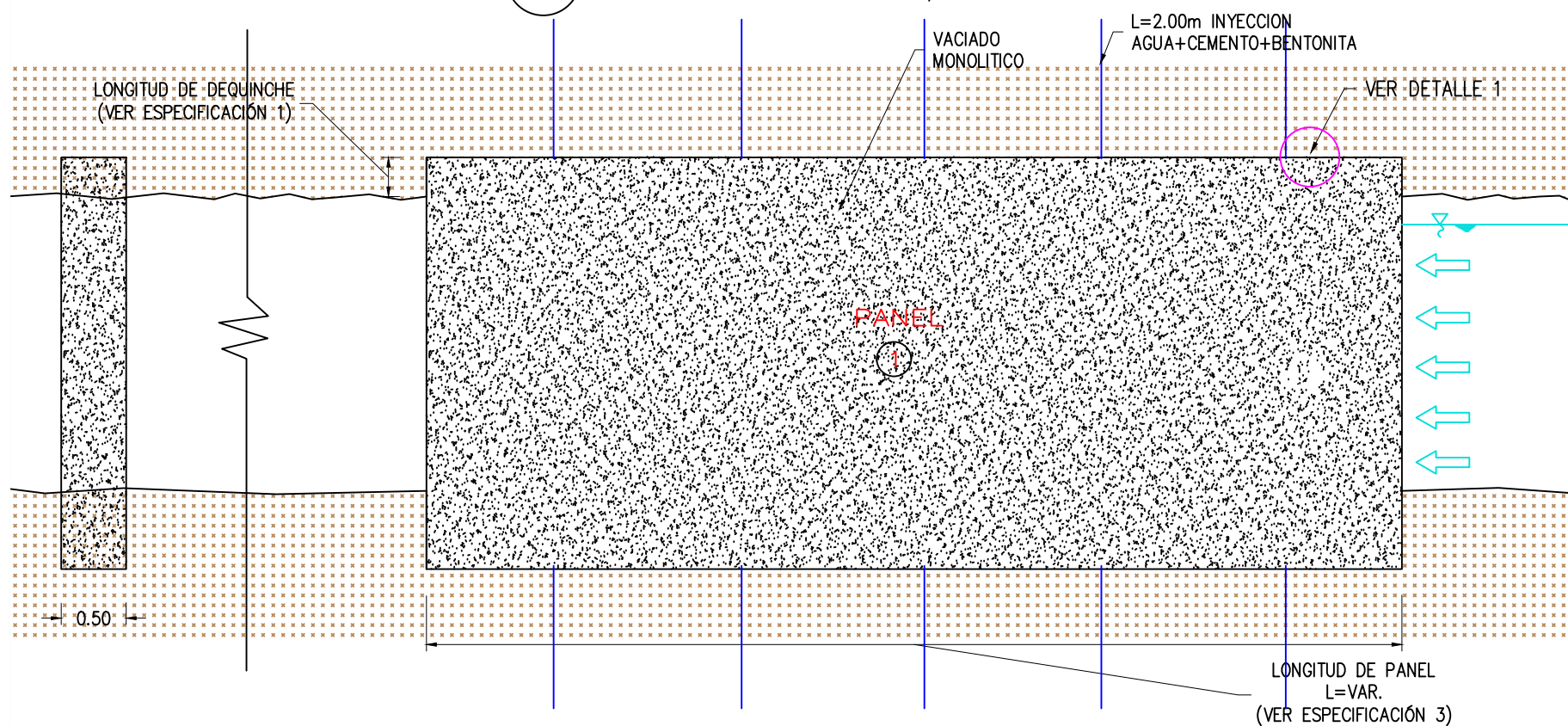
- LA LONGITUD DE DESQUINCHE SE REALIZARÁ EN LA CORONA Y HASTIALES HASTA QUE SE ENCUENTRE ROCA NO ALTERADA, PARA ASEGURAR UNA BUENA CIMENTACIÓN
- EL RESTO A COMPLETAR EN LA ÚLTIMA FASE DE ENROCADO CON CONCRETO HASTA LA CORONA DESPUES DE REALIZAR EL DESQUINCHE.
- RELLENAR INTERIORMENTE EL CONCRETO CON LA ROCA CON UN DIAMETRO APROXIMADO DE 20 A 30 cm.
- ASENTAR LOS BLOQUES DE ROCA CON CEMENTO ARENA 1:4
- TANTO LAS JUNTAS VERTICALES COMO HORIZONTALES SERAN RELLENADAS CON MORTERO.

NOTAS:

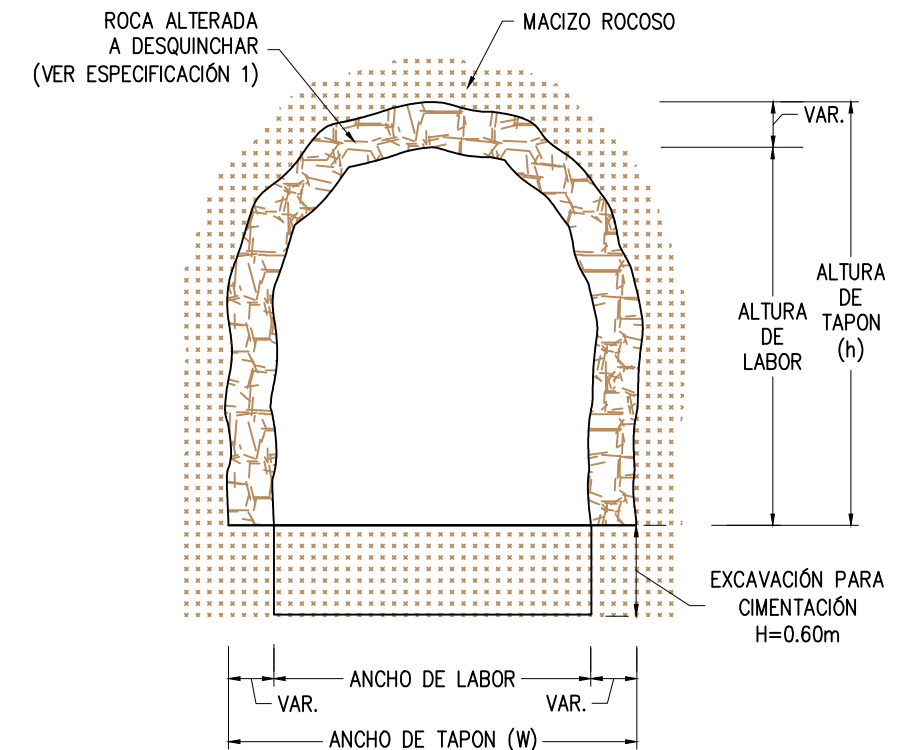
- TODAS LAS DIMENSIONES ESTAN DADAS EN EL SISTEMA METRICO DECIMAL.
- EL CONCRETO DE LAS OBRAS DEBE SER DE RESISTENCIA DE 280 Kg/cm^2 A LOS 28 DIAS. EL CEMENTO EMPLEADO DEBE SER TIPO V.
- LAS DIMENSIONES DE LAS GALERIAS SON APROXIMADAS. EL EJECUTOR DEBERA VERIFICARLAS ANTES DE INICIAR LA CONSTRUCCION.
- ANTES DEL VACIADO DE CONCRETO SE DEBERA HACER LA LIMPIEZA DE LA SUPERFICIE SEGUN ESPECIFICACIONES TÉCNICAS.
- LAS JUNTAS DE CONSTRUCCIÓN SON REFERENCIALES, EN OBRA DEBERAN AJUSTARSE DE ACUERDO AL REQUERIMIENTO.

FOMPER S.A.C. Siempre a tu servicio	TITULAR: PERÚ Ministerio de Energía y Minas	N°:
DESARROLLADO POR: M.D.C.	PROYECTO: "REMEDIACIÓN DE PASIVOS AMBIENTALES MINEROS DE LA EX UNIDAD MINERA HUAMPAR"	5.3
APROBADO POR: ING. P. PAZ	PLANO: CIERRE DE BOCAMINA DETALLE DE TAPÓN SIMPLE	ESCALA: GRÁFICA
MINISTERIO DE ENERGIA Y MINAS	DISTRITO: HUANZA	PROVINCIA: HUARACHIRI DEPARTAMENTO: LIMA FECHA: ENERO 2016

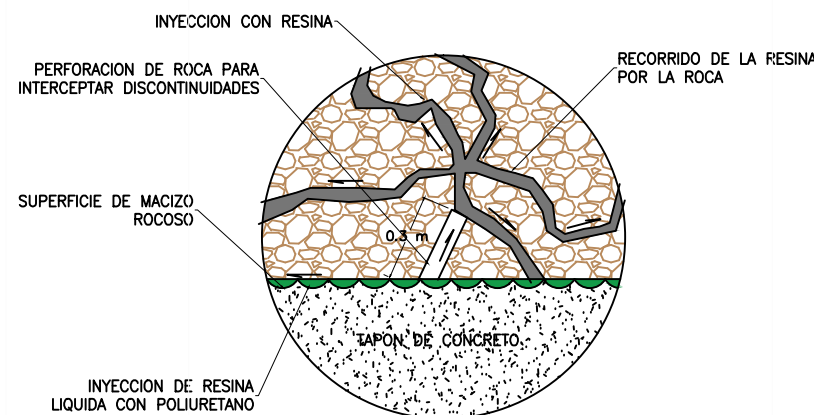
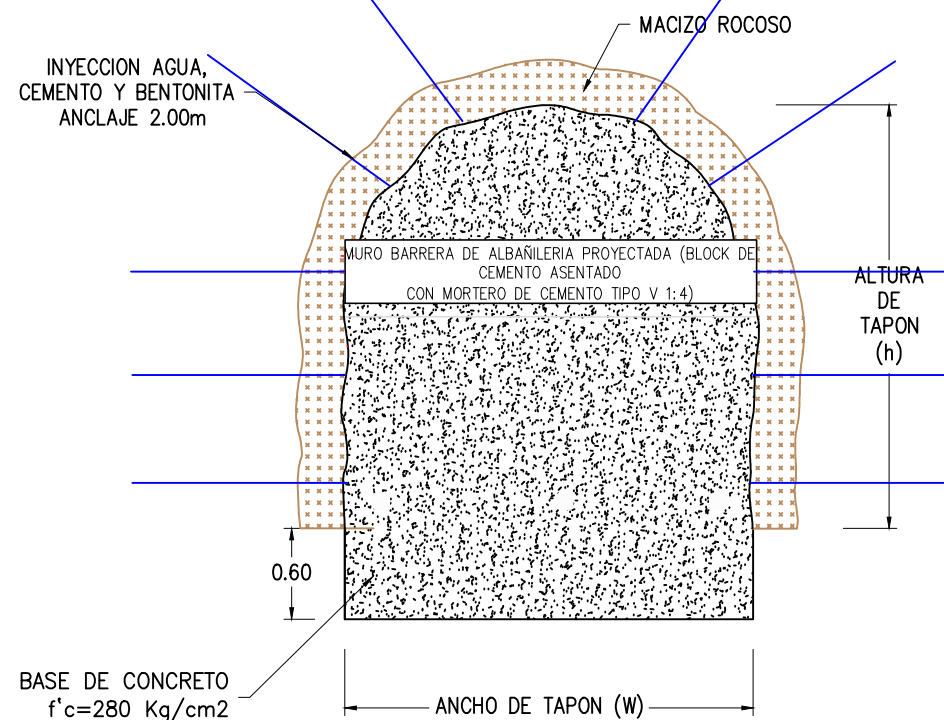
**TAPÓN PRINCIPAL
CIERRE TÍPICO DE BOCAMINAS**
ESCALA: 1/75



1-1' ACONDICIONAMIENTO DE LA LABOR - DESQUINCHE
ESCALA: 1/50



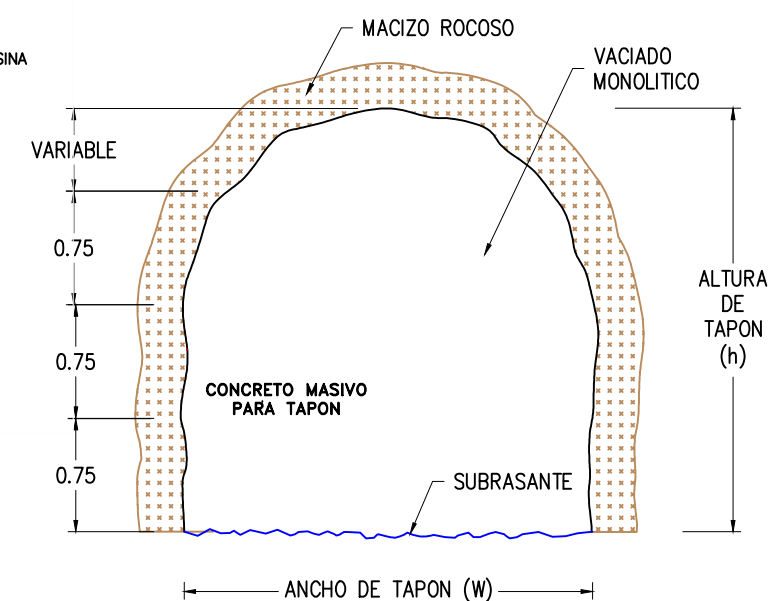
1-1' MURO BARRERA - ESTRUCTURAS METÁLICAS
ESCALA: 1/50



ESPECIFICACIONES TÉCNICAS DEL MURO BARRERA DE ALBAÑILERIA ARMADA:

1. LA LONGITUD DE DESQUINCHE SE REALIZARÁ EN LA CORONA Y HASTIALES HASTA QUE SE ENCUENTRE ROCA NO ALTERADA, PARA ASEGURAR UNA BUENA CIMENTACIÓN 30 COMO MÍNIMO.
2. EL RESTO A COMPLETAR EN LA ÚLTIMA FASE DE VACIADO SE REALIZARÁ CON RESINA EXPANSIVA Y CEMENTO EXPANSIVO, PARA PODER COMPLETAR (HASTA EL TOPE DE LA CORONA) EL TAPÓN

1-1' MURO BARRERA - FASES DE VACIADO MONOLITICO
ESCALA: 1/50

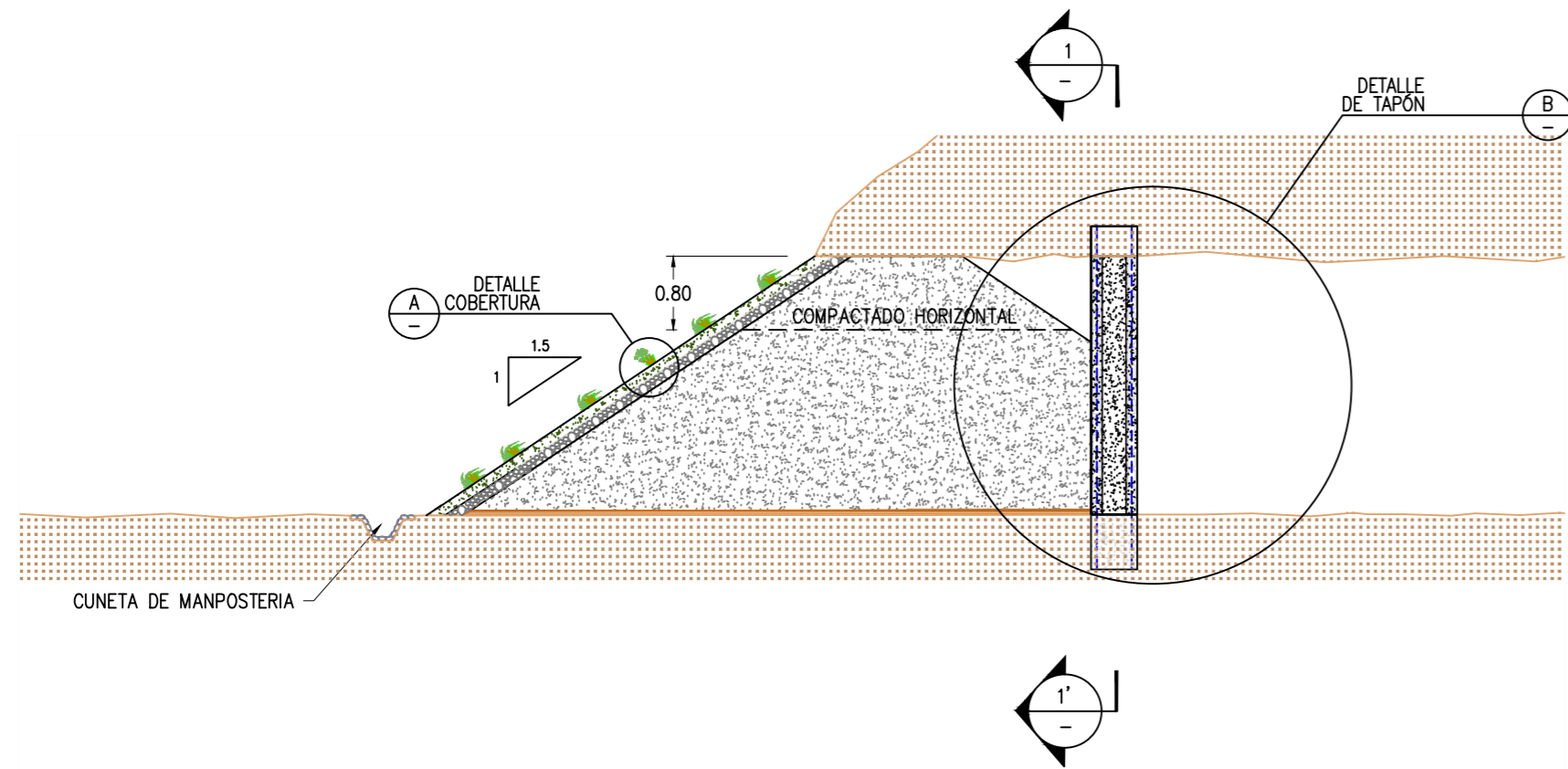


NOTAS:

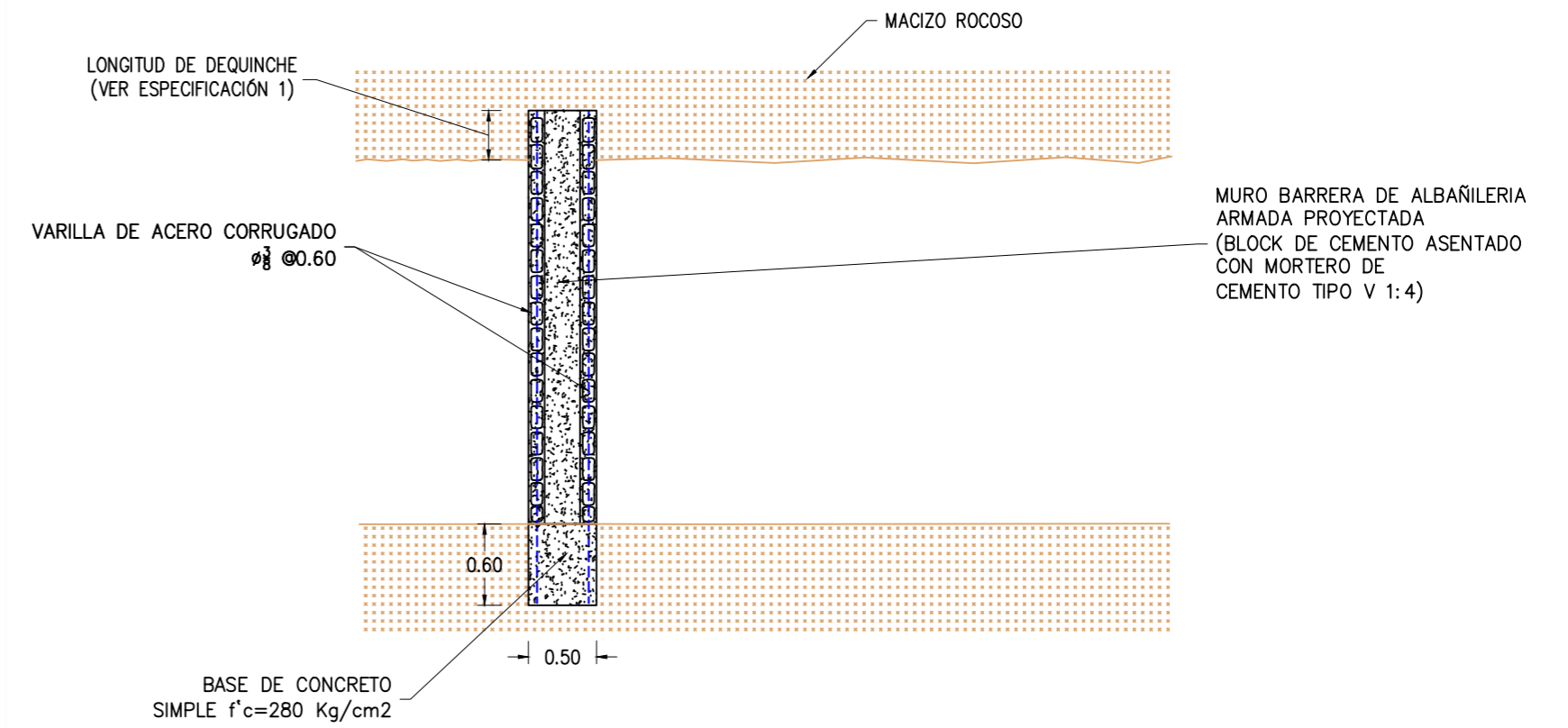
1. TODAS LAS DIMENSIONES ESTAN DADAS EN EL SISTEMA METRICO DECIMAL.
2. LAS INYECCIONES DE CONTACTO SON PARA RELLENAR LOS VACIOS ENTRE EL CONCRETO Y LA ROCA. SERAN APLICADAS PARA PREVENIR FUGAS A TRAVES DE CUALQUIER SEPARACION PO RETRACCION.
3. LAS DIMENSIONES DE LAS GALERIAS SON APROXIMADAS EN EL CONTRATISTAS DEBERA VERIFICARLAS ANTES DE INICIAR LA CONSTRUCCION.
4. LA PERFORACION PARA LA INTERCEPCION DE LAS DISCONTINUIDADES CON RESINA SE REALIZARA ANTES DE LA COLOCACION DE LAS CORTINAS DE CEMENTO HIDRAULICO.
5. ANTES DE LA CONSTRUCCION DEL TAPON EL INGENIERO SUPERVISOR CON APOYO DE UN INGENIERO GEOMECANICO DEBERA VERIFICAR EN CAMPO QUE EL MACIZO ROCOSO DEBE PRESENTAR UN RMR NO MENOR A 40.
6. LAS INYECCIONES DE IMPERMEABILIZACION CONCRETO - ROCA SERA CON RESINA LIQUIDA DE POLIURETANO.
7. CUALQUIER CAMBIO DE DISEÑO DEBERA SER REALIZADO PREVIA APROBACION DEL PROYECTISTA.
8. DE ENCONTRARSE ZONAS INESTABLES EN LA UBICACION DEL TAPON PRINCIPAL, SE RECOMIENDA EL MEJORAMIENTO MEDIANTE LA COLOCACION DE SHOTCRETE CON UNA RESISTENCIA MINIMA DE 350 kg/cm2.

		TITULAR: PERÚ Ministerio de Energía y Minas	
DESARROLLADO POR: CAD. E ARANIBAR.		PROYECTO: "REMEDIACIÓN DE PASIVOS AMBIENTALES MINEROS DE LA EX UNIDAD MINERA HUAMPAR"	
REVIZADO POR: ING. J PALOMINO.		N°: 5.4	
APROBADO POR: ING. R FLORES.		PLANO: DISEÑO DE TAPON HERMETICO-BOCAMINA (13053)	
MINISTERIO DE ENERGIA Y MINAS		DISTRITO: HUANZA	PROVINCIA: HUAROCHIRI DEPARTAMENTO: LIMA
		ESCALA: 1/500 FECHA: AGOSTO2017	

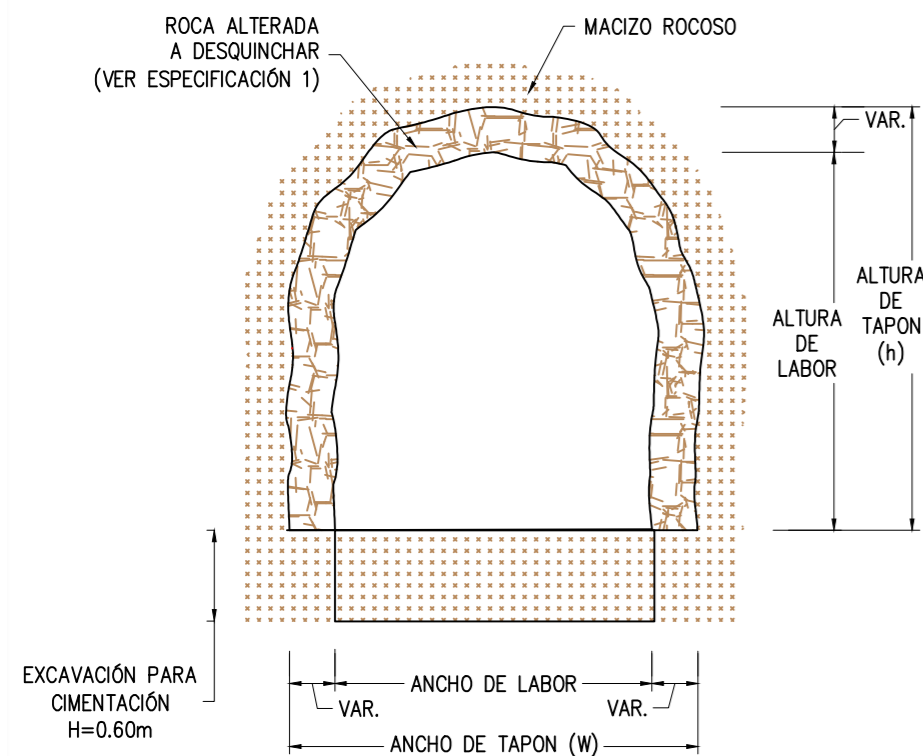
**TAPÓN DE RETENCIÓN
CIERRE TÍPICO DE BOCAMINAS**
ESCALA: 1/75



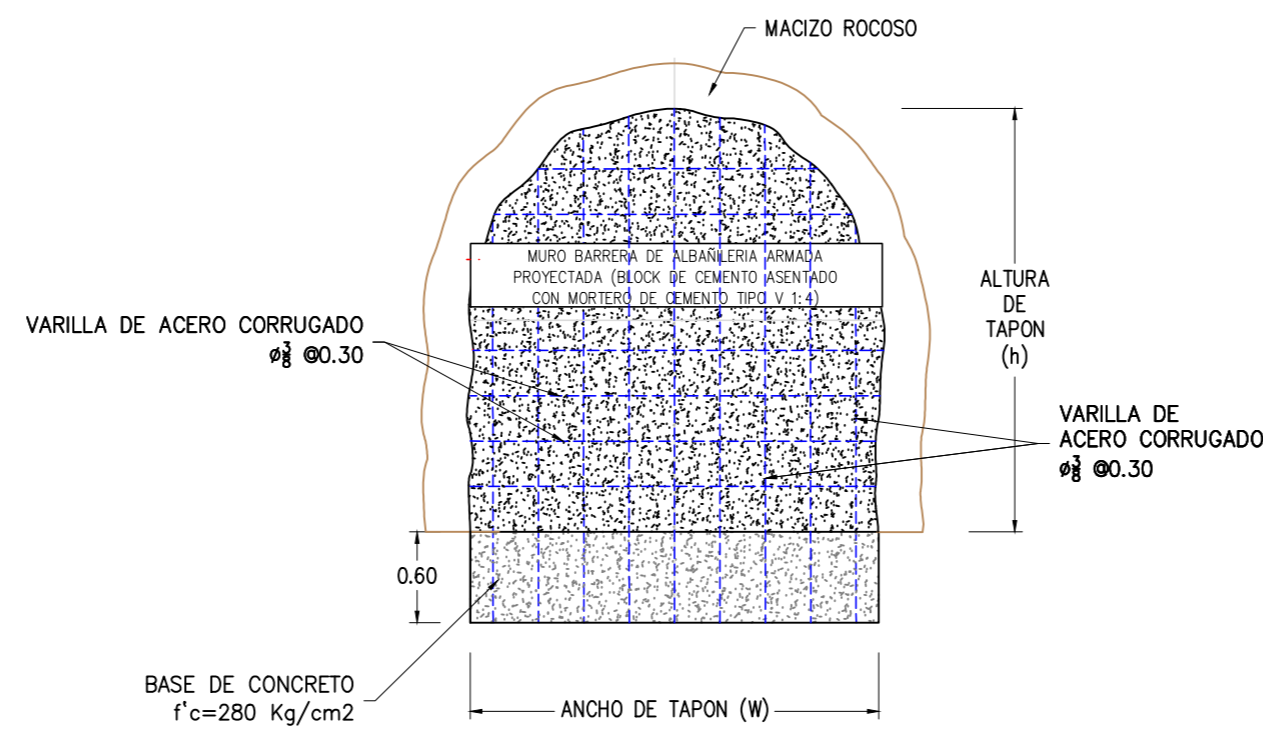
B DETALLE DE TAPÓN
ESCALA: 1/50



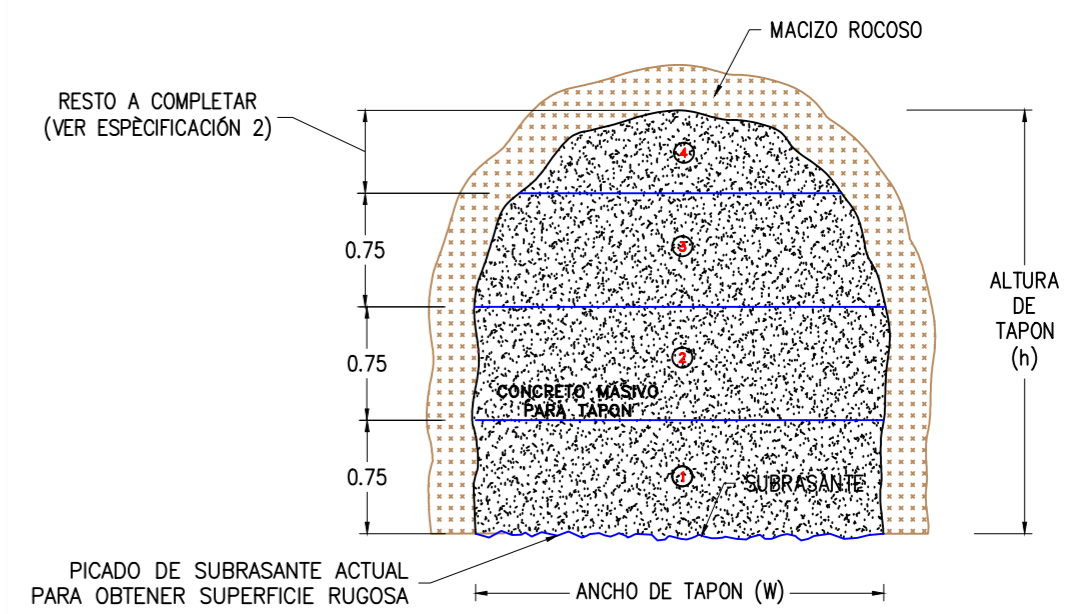
1-1' ACONDICIONAMIENTO DE LA LABOR - DESQUINCHES
ESCALA: 1/50



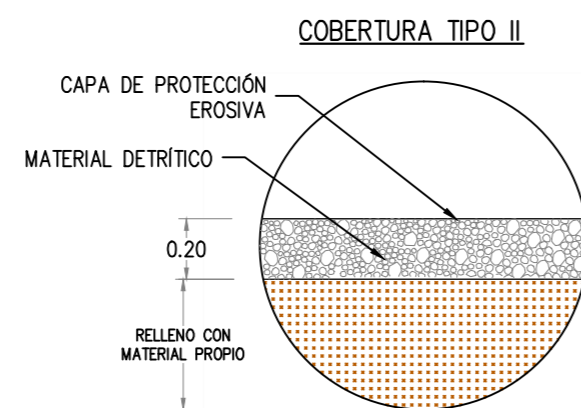
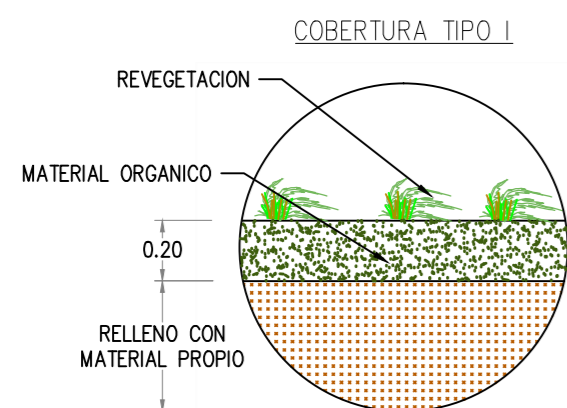
1-1' MURO BARRERA - ESTRUCTURAS METÁLICAS
ESCALA: 1/50



1-1' MURO BARRERA - FASES DE VACIADO
ESCALA: 1/50



A DETALLE DE COBERTURA
ESCALA: S/E



NOTAS:

1. TODAS LAS DIMENSIONES ESTAN DADAS EN EL SISTEMA METRICO DECIMAL.
2. EL CONCRETO DE LAS OBRAS DEBE SER DE RESISTENCIA DE 280 Kg/cm2 A LOS 28 DIAS. EL CEMENTO EMPLEADO DEBE SER TIPO V.
3. LAS DIMENSIONES DE LAS GALERIAS SON APROXIMADAS. EL EJECUTOR DEBERA VERIFICARLAS ANTES DE INICIAR LA CONSTRUCCION.
4. ANTES DEL VACIADO DE CONCRETO SE DEBERA HACER LA LIMPIEZA DE LA SUPERFICIE SEGUN ESPECIFICACIONES TECNICAS.
5. LAS JUNTAS DE CONSTRUCCION SON REFERENCIALES, EN OBRA DEBERAN AJUSTARSE DE ACUERDO AL REQUERIMIENTO.
6. LAS CAJAS DE LAS CUNETAS EXISTENTES EN TODO LO QUE ES FACTIBLE SE APROVECHARAN PARA TENDIDOS DE LAS TUBERIAS DE DRENAJE.

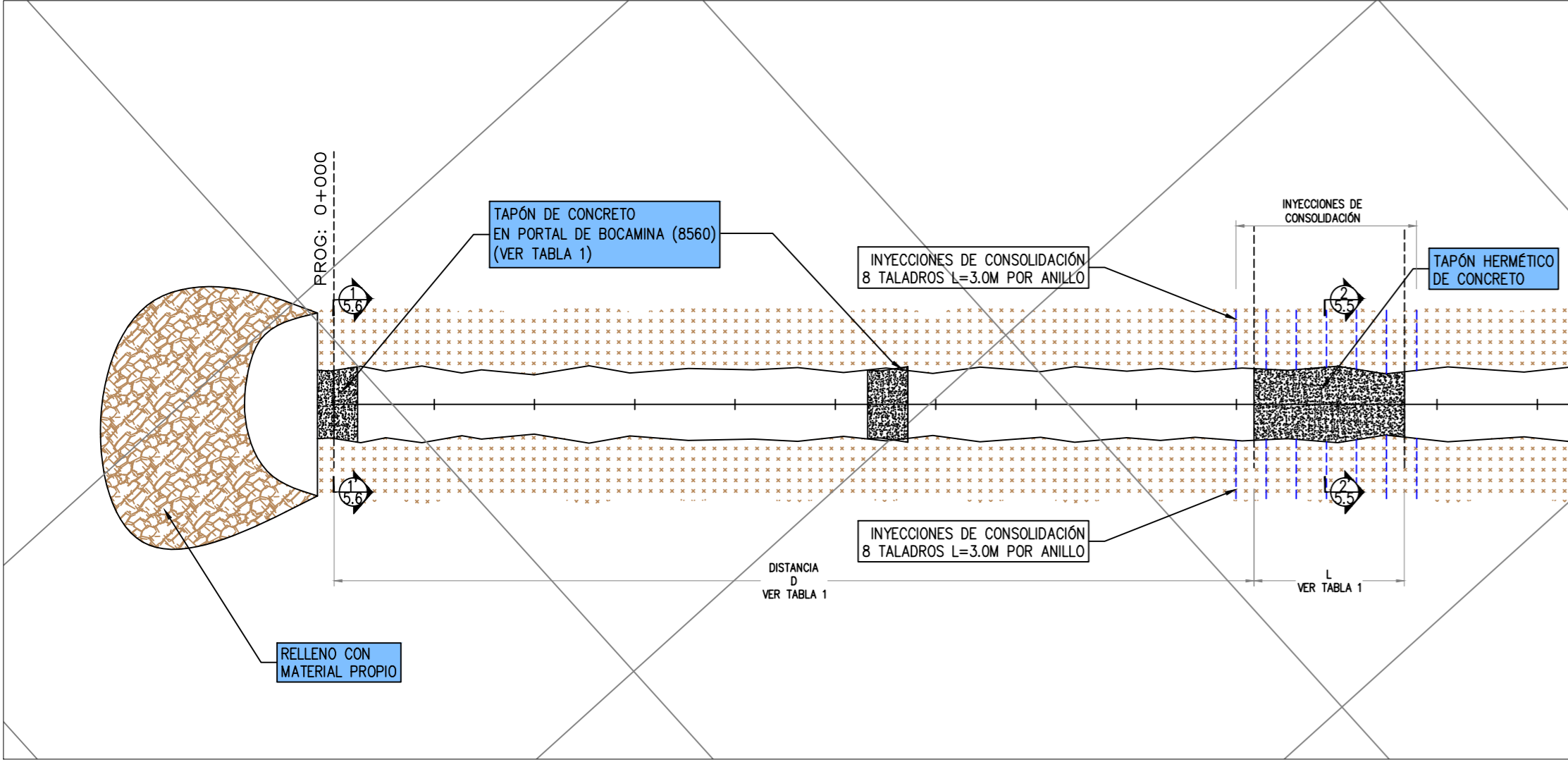
ESPECIFICACIONES TECNICAS DEL MURO BARRERA DE ALBAÑILERIA ARMADA:

1. LA LONGITUD DE DESQUINCHES SE REALIZARA EN LA CORONA Y HASTIALES HASTA QUE SE ENCUENTRE ROCA NO ALTERADA, PARA ASEGURAR UNA BUENA CIMENTACION
2. EL RESTO A COMPLETAR EN LA ÚLTIMA FASE DE VACIADO SE REALIZARA CON RESINA EXPANSIVA Y CEMENTO EXPANSIVO, PARA PODER COMPLETAR (HASTA EL TOPE DE LA CORONA) EL TAPON
3. RELLENAR INTERIORMENTE LOS BLOQUETES CON MORTERO CEMENTO TIPO V ARENA EN LA PROPORCION 1:4
4. INSTALAR VARILLAS DE ACERO CORRUGADO DE 3/8" ESPACIADOS CADA 0.60 m. EN VERTICAL Y 0.30 m. EN HORIZONTAL
5. ASENTAR LOS BLOQUES CON MORTERO CEMENTO ARENA 1:4
6. TANTO LAS JUNTAS VERTICALES COMO HORIZONTALES SERAN RELLENADAS CON MORTERO.

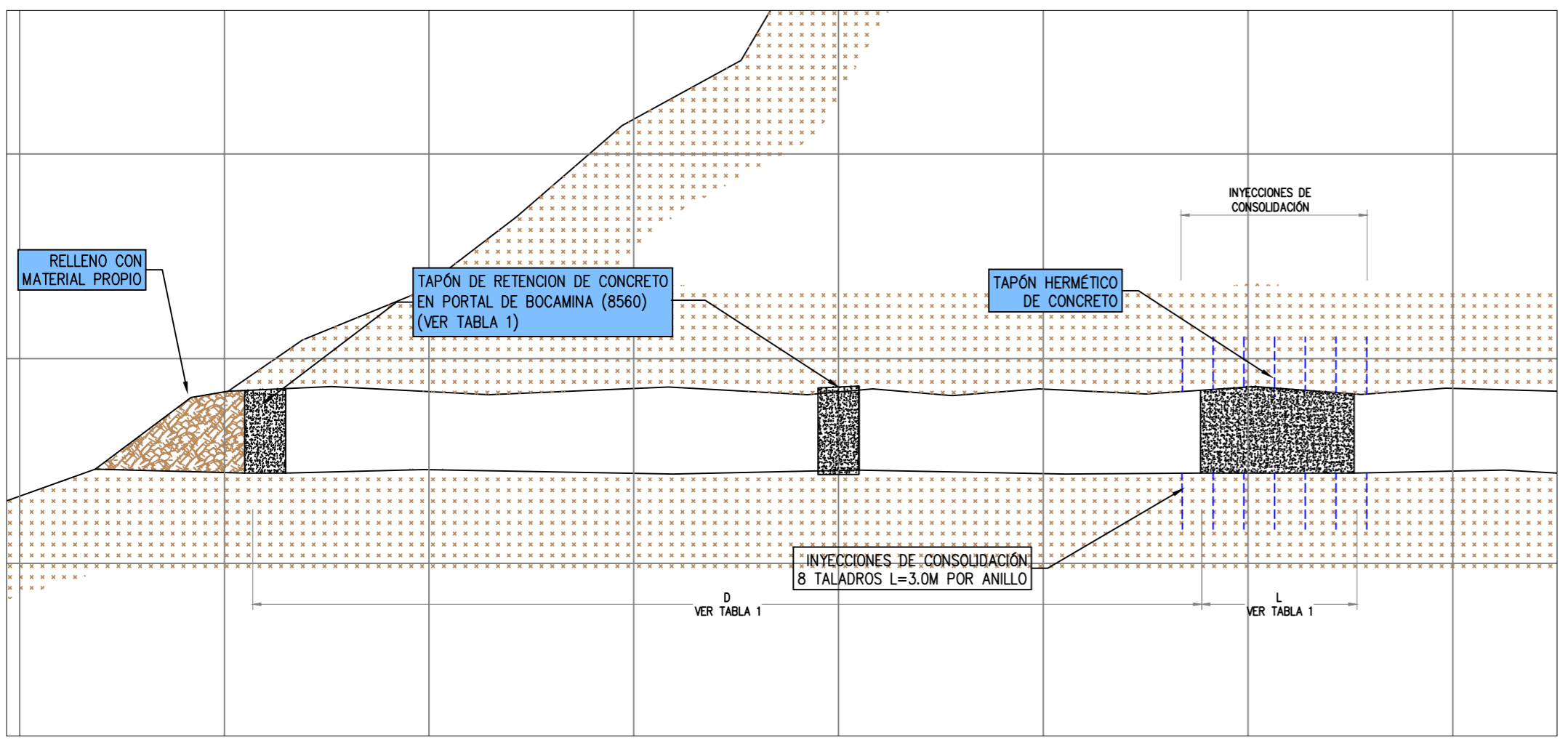
FOMPER S.A.C. Siempre a tu servicio	TITULAR:	N°:
DESARROLLADO POR: CAD. E. ARANIBAR.	PROYECTO: "REMEDIACION DE PASIVOS AMBIENTALES MINEROS DE LA EX UNIDAD MINERA HUAMPAR"	5.4
REVIZADO POR: ING. J. PALOMINO.	PLANO: DISEÑO DE TAPON RETENCION-BOCAMINA (13053)	
APROBADO POR: ING. R. FLORES.	DISTRITO: HUANZA	ESCALA: 1/500
MINISTERIO DE ENERGIA Y MINAS	PROVINCIA: HUAROCHIRI	FECHA: AGOSTO 2017
	DEPARTAMENTO: LIMA	

— TABLA 1: DETALLE DE UBICACIÓN DE TAPONES

Bocamina	Tipo de Roca	RMR	Carga Hidráulica	Carga Dinámica	Cobertura de Roca	Ubicación	Tipo	Long.	Función Tapón
(13053)	Regular IIIB	47	40 m	37 m	42 m	0+100 - 0+125	Lados Paralelos	25.0 m	Tapón Principal
	Regular IIIB	40-42	4.5 m	-	-	0+030 - 0+030.5	Lados Paralelos	0.5 m	Tapón de Retención
	Mala IV	25-35	3.0 m	-	-	0+010 - 0+010.5	Lados Paralelos	0.5 m	Tapón de Retención



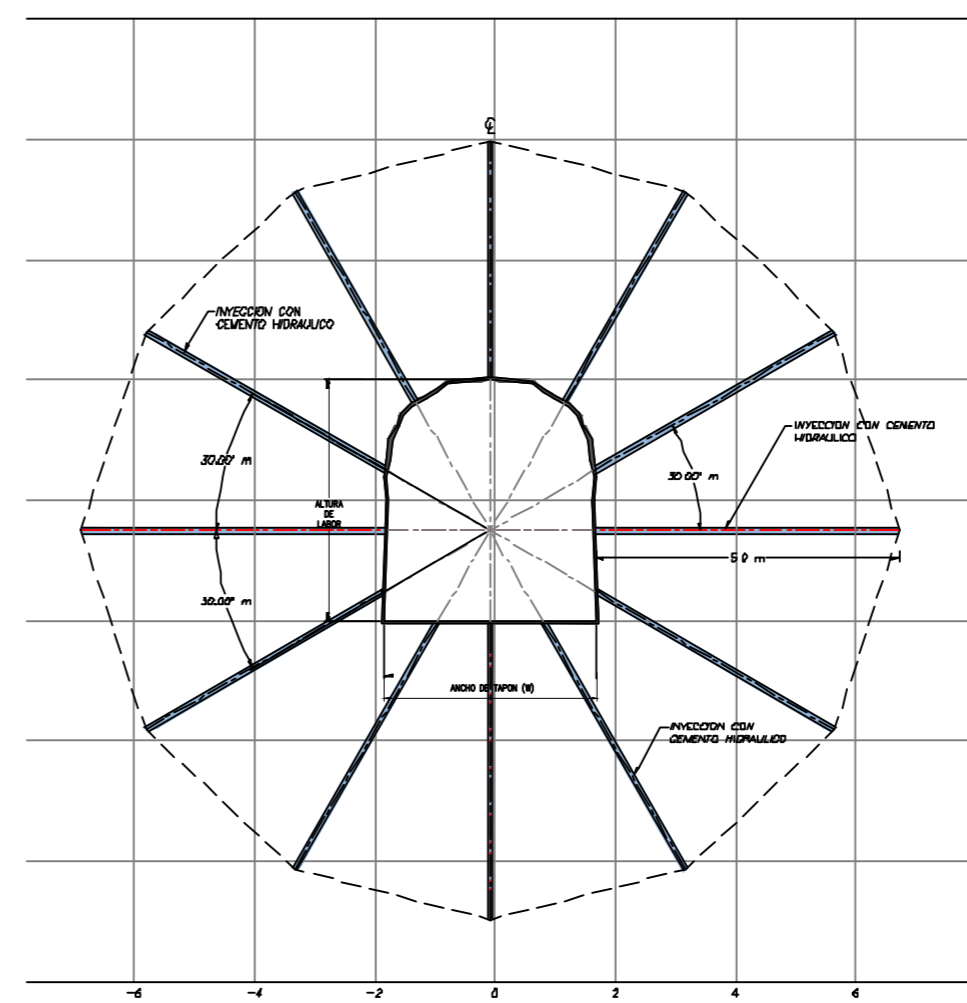
— CIERRE TÍPICO DE BOCAMINAS
— PLANTA
ESCALA: S/E



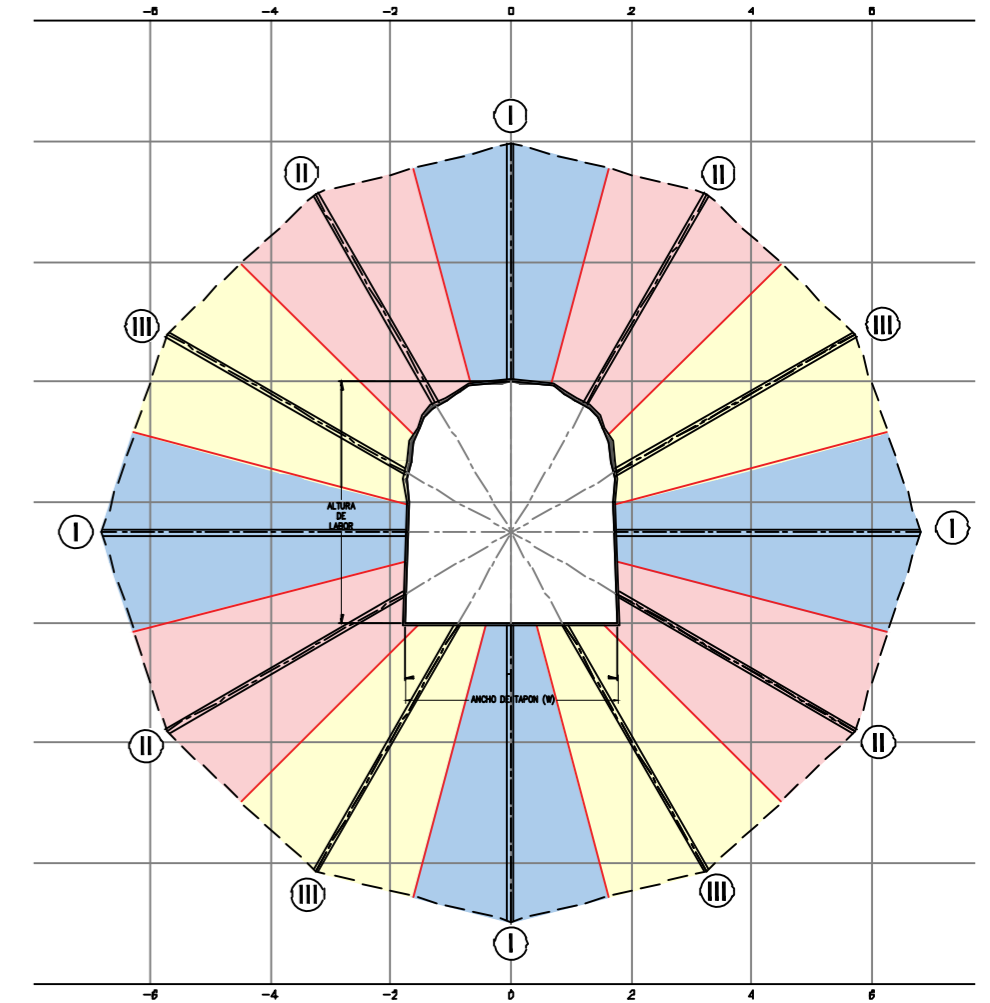
— CIERRE TÍPICO DE BOCAMINAS
— PERFIL LONGITUDINAL
ESCALA: S/E

NOTAS:

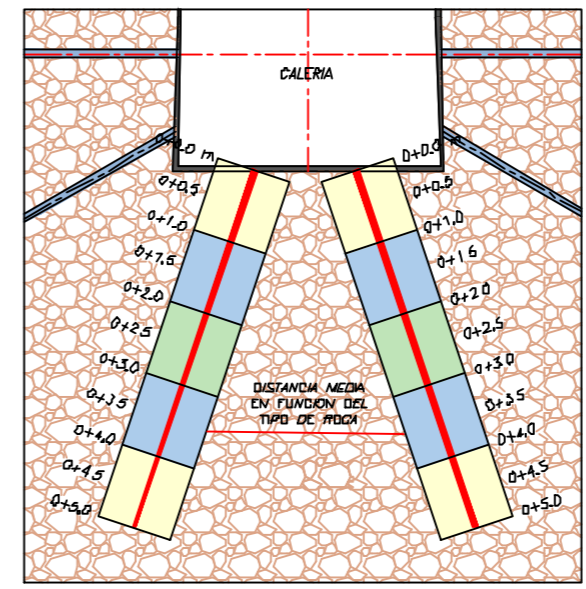
- SE UTILIZARÁN CEMENTO HIDRÁULICO EN FUNCIÓN DE LA PERMEABILIDAD. PRESENTE EN CADA UNO DE LOS TALADROS DE INYECCIÓN.
- LAS PERFORACIONES DEBERÁN SER EJECUTADAS POR ROTACIÓN CON DIÁMETRO DE 1" A 2" Y PERFORADOS PERPENDICULAR A LAS PAREDES, CON LA INCLINACIÓN Y PROFUNDIDAD INDICADA EN LOS PLANOS.
- LAS INYECCIONES DE RESINA SERÁN APLICADAS PARA ASEGURAR QUE LAS DISCONTINUIDADES DE LA ROCA SE LLENEN Y SELLEN ADECUADAMENTE, ASÍ REDUCIR LA PERMEABILIDAD DEL MACIZO ROCOSO EN LA ZONA INMEDIATAMENTE ALREDEDOR DEL TAPON Y EVITAR EL FRACTURAMIENTO HIDRÁULICO.
- LAS INYECCIONES SE EJECUTARÁN EN CORTINAS DISTANCIADAS CADA 0.5 M CADA UNA, DONDE TENDRÁ UNA ALTURA DE PERFORACIÓN DE 2.00 m



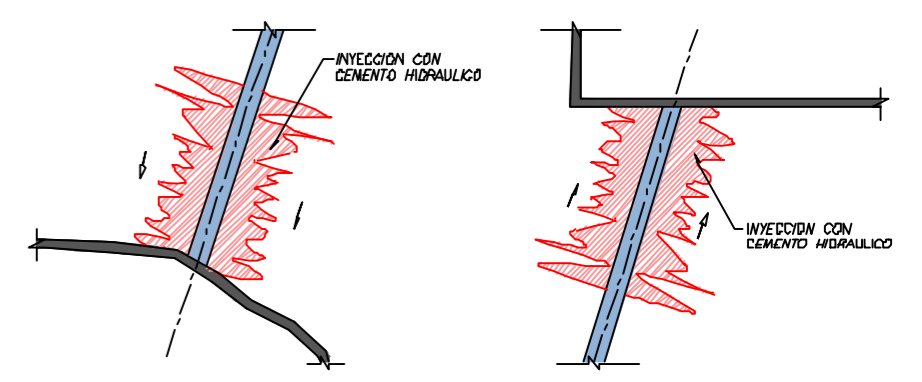
ESCALA = 1:20 (EN MILÍMETROS)



ESCALA = 1:20 (EN MILÍMETROS)

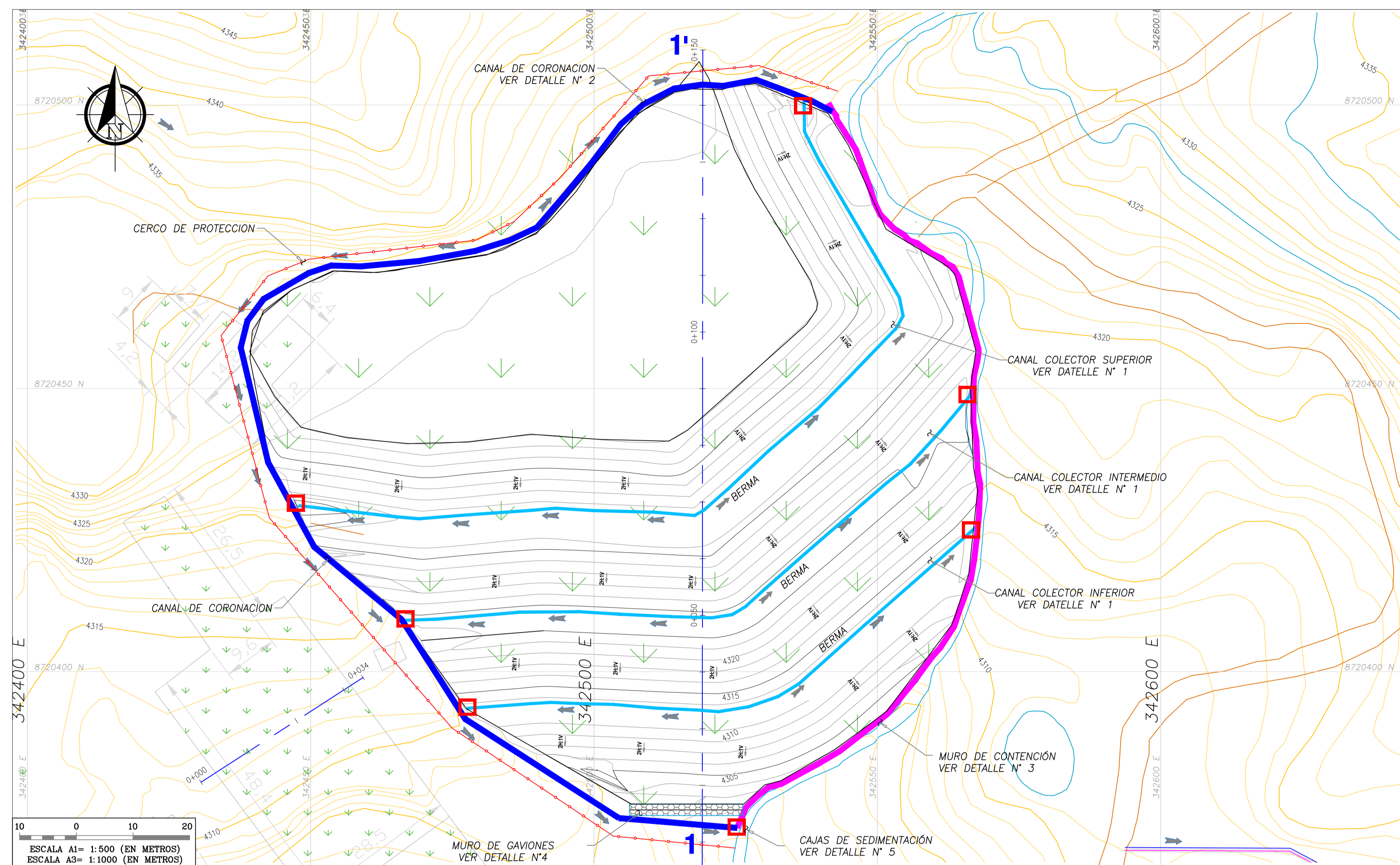


ESCALA = 1:20 (EN MILÍMETROS)



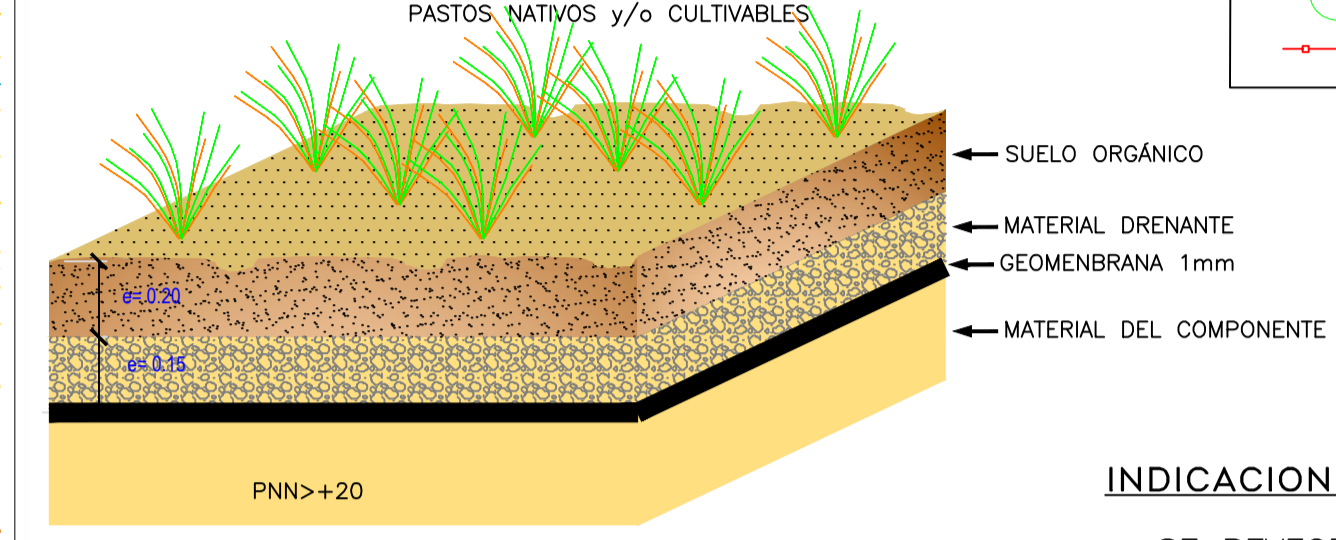
ESCALA = 1:20 (EN MILÍMETROS)

				TITULAR: Ministerio de Energía y Minas	
DESARROLLADO POR: CAD. E. ARANIBAR.	REVIZADO POR: ING. J. PALOMINO.	APROBADO POR: ING. R. FLORES.	MINISTERIO DE ENERGIA Y MINAS	PROYECTO: "REMEDIACIÓN DE PASIVOS AMBIENTALES MINEROS DE LA EX UNIDAD MINERA HUAMPAR" PLANO: INYECCIONES DE CONSOLIDACION BOCAMINA (13053)	N°: 5.4
DISTRITO: HUANZA		PROVINCIA: HUAROCHIRI		ESCALA: 1/500	FECHA: AGOSTO 2017



DESCRIPCION	VALOR
VOLUMEN TOTAL DESMONTE	101,195 m ³
VOLUMEN REMOVIDO DESMONTE	10,289 m ³
ALTURA DESPLAZADA	7 m
AREA A COBERTURAR DEL DESMONTE	12,413 m ²
VOL MATERIAL DRENANTE	1,861 m ³
VOL MATERIAL ORGANICO	2,483 m ³

* TRABAJOS ADICIONALES	
PROTECCION DE REVEGETACION	
DESCRIPCION	VALOR
CANTIDAD DE PUNTALES EUCALIPTO	49 und.
LONGITUD DE MALLA DE CERCO	291 m

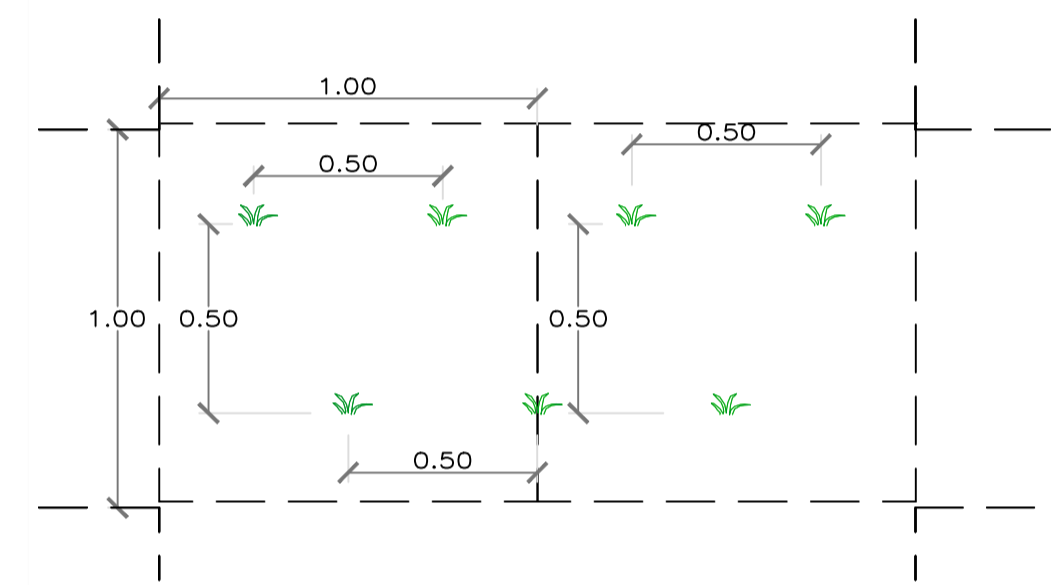


LEGENDA	DESCRIPCION
4330	CURVAS DE NIVEL Y ELEVACION EN METROS DE LA SUPERFICIE DEL TERRENO EXISTENTE
4330	CURVAS DE NIVEL Y ELEVACION EN METROS DE LA SUPERFICIE DISEÑO DEL DESMONTE - PERFILADO
Qda.	ACCESO EXISTENTE
Qda.	RIACHUELO PITI
Blue line	CANAL DE CORONACION
Light blue line	CANAL RECOLECTOR
Pink line	MURO DE CONTENCION
Grid pattern	MURO DE GAVION
White box	INSTALACIONES
Red box	CAJA DE SEDIMENTACION
Green dots	REVEGETACION
Red dashed line	CERCO DE PROTECCION

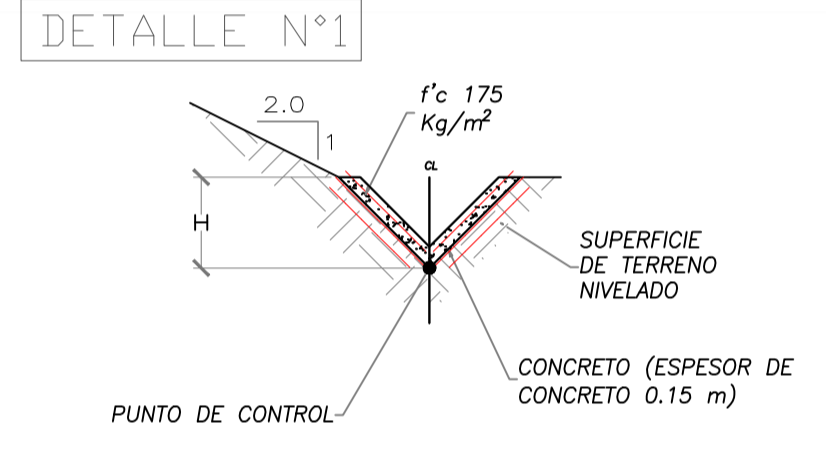
INDICACIONES:

- SE REVEGETARÁ CON ICHU (STIPA ICHU) EMPLEANDO UNA DISTRIBUCIÓN DE 4 MATAS POR 1.0 m², CON 0.5 m DE DISTANCIAMIENTO ENTRE PLANTAS.
- LA REVEGETACIÓN SE DISPONDRÁ EN FORMA ALTERNADA TANTO EN LOS TALUDES COMO EN LA PLATAFORMA, EVITANDO LA EROSIÓN DEL SUELO DE COBERTURA.

DETALLE N°1 - COBERTURA TÍPICO II
Esc.: 1/20

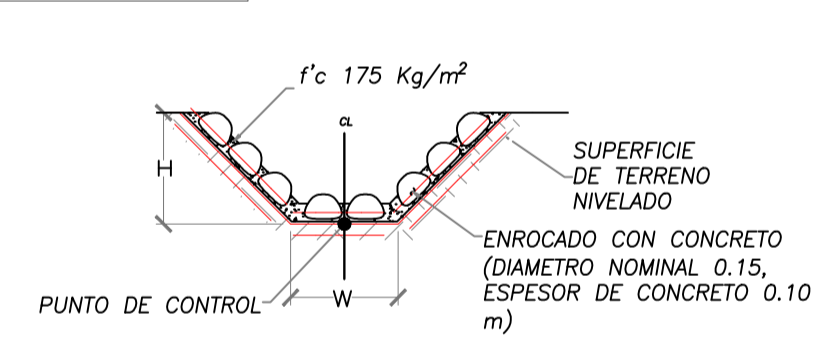


DETALLE DE REVEGETACION Y DISTRIBUCION MATAS DE ICHU
Esc.: 1/20



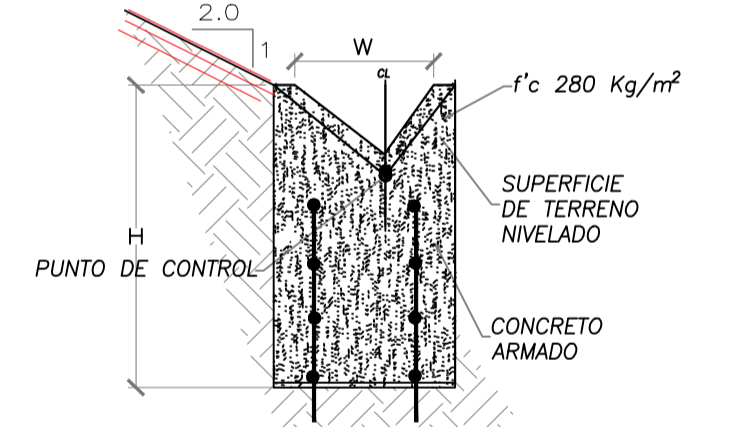
SECCIÓN TÍPICA - CANAL COLECTOR
Esc.: 1/25

DETALLE N°2



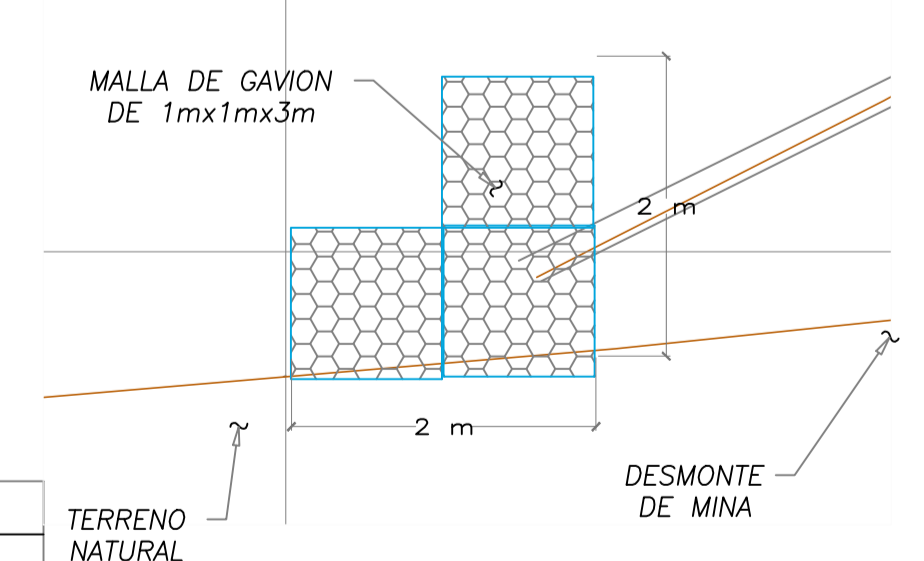
SECCIÓN TÍPICA - CANAL DE CORONACION
Esc.: 1/25

DETALLE N°3



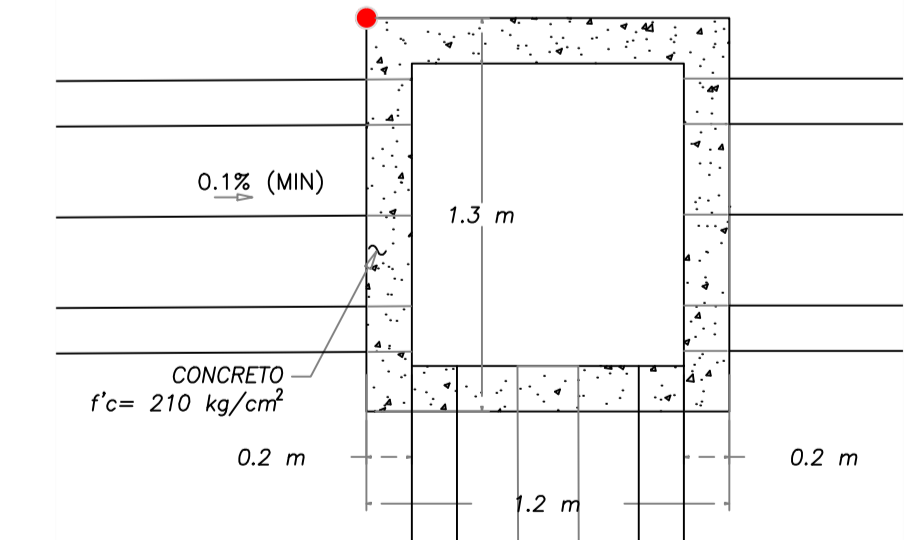
SECCIÓN TÍPICA - MURO DE CONTENCION
Esc.: 1/25

DETALLE N°4

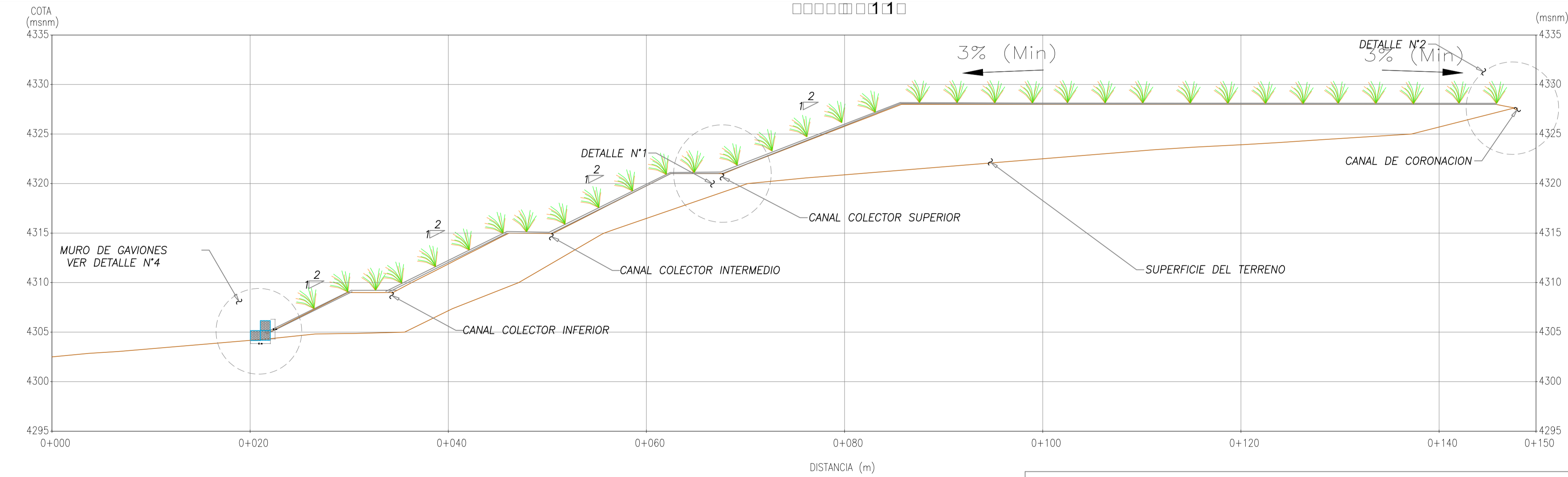


SECCIÓN TÍPICA - MURO DE GAVION
Esc.: 1/25

DETALLE N°5



SECCIÓN TÍPICA - CAJA DE SEDIMENTACION
Esc.: 1/25

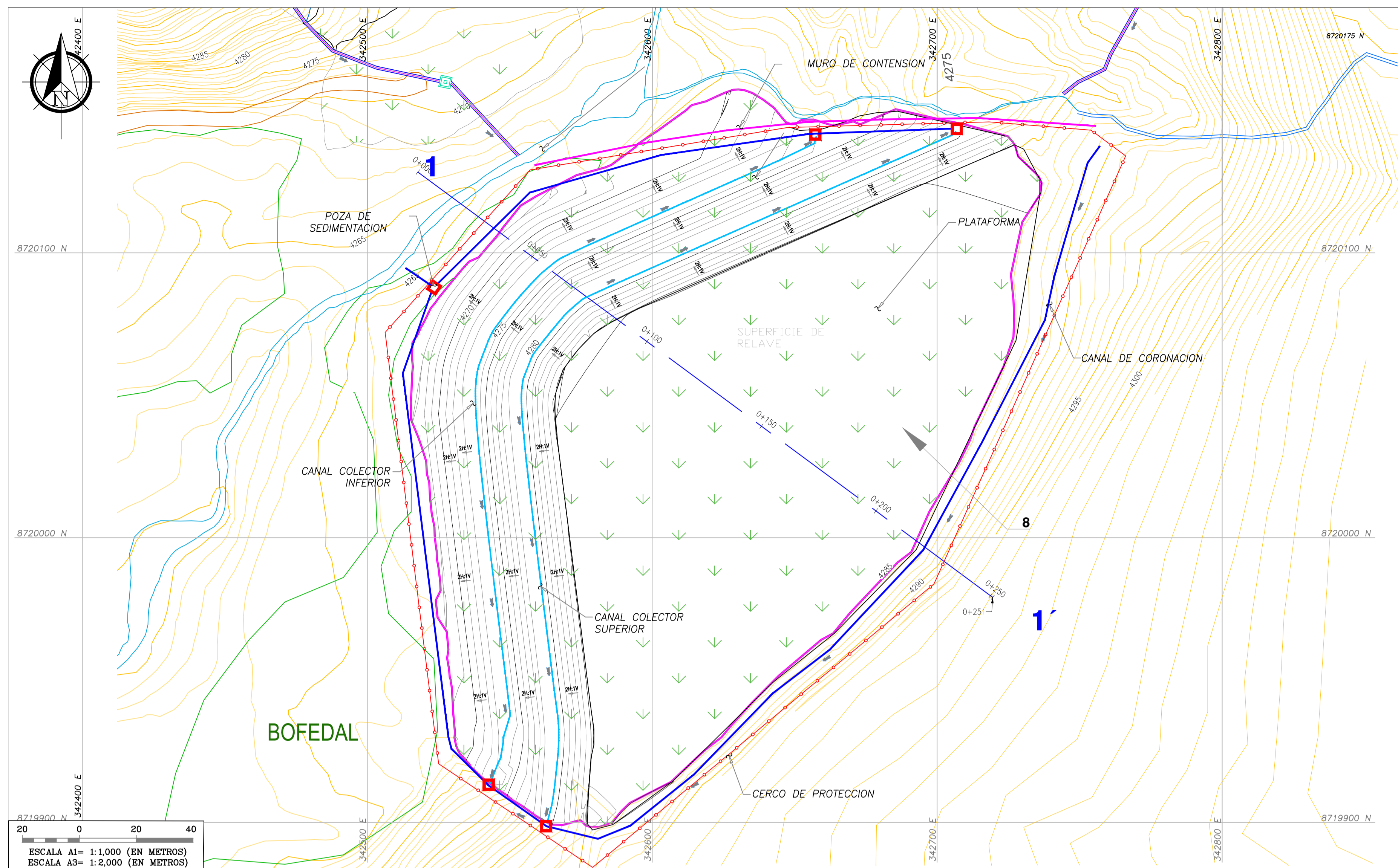


SECCION LONGITUDINAL 1-1
CIERRE DE DESMONTE DE MINA (13056)
Escala: 1:1000

CANALES	ENROCADO CON CONCRETO			
	ANCHO BASE (W) (m)	ALTURA (H) (m)	ESPESOR CONCRETO (m)	LONGITUD (m)
MURO DE CONTENCION	0.50	0.10	0.50	420
MURO DE GAVION (1x1x3m)	2.00	2.00	-	21
CANAL DE CORONACION	0.50	0.5	0.15	302
CANAL COLECTOR BANCO SUPERIOR	0.00	0.3	0.15	104
CANAL COLECTOR BANCO INTERMEDIO	0.00	0.3	0.15	138
CANAL COLECTOR BANCO INFERIOR	0.00	0.3	0.15	163
CAJA DE SEDIMENTACION	1.30	1.10	0.20	163

ESCALA A1= 1:300 (EN METROS)
ESCALA A3= 1:600 (EN METROS)

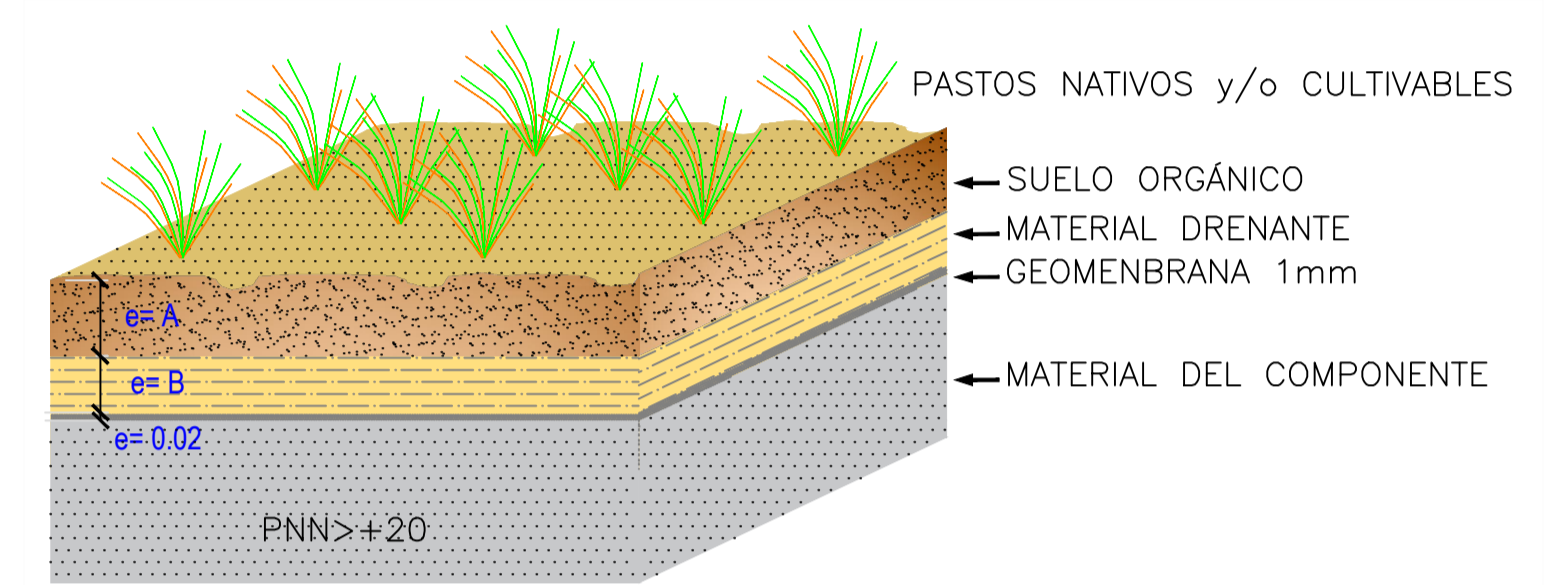
				TITULAR:
DESARROLLADO POR: CAD. E ARANIBAR		PROYECTO: "REMEDIACION DE PASIVOS AMBIENTALES MINEROS DE LA EX UNIDAD MINERA HUAMPAR"		N°: 5.7
APROBADO POR: ING. R FLORES.		PLANO: CIERRE DEL DESMONTE DE MINA (13056)		ESCALA: GRAFICA
MINISTERIO DE ENERGIA Y MINAS		DISTRITO: HUANZA	PROVINCIA: HUAROCHIRI	ESCALA: GRAFICA FECHA: EN 2018



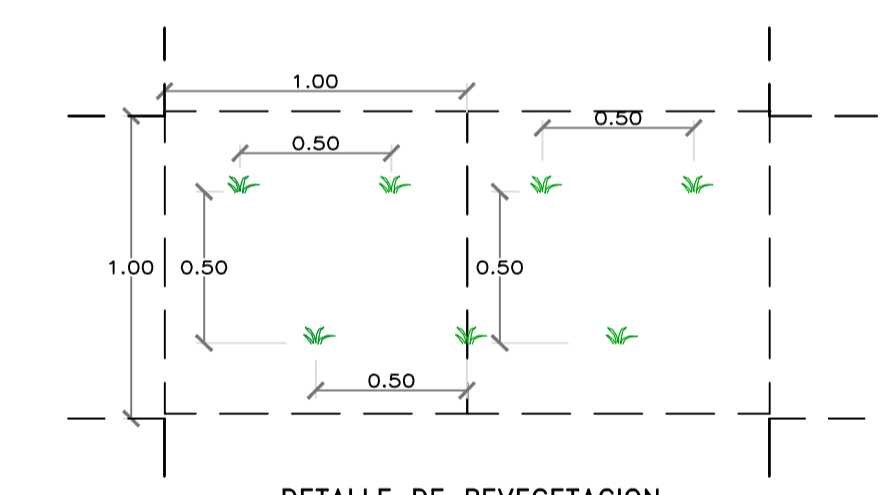
1	
VOLUMEN TOTAL RELAVE (m3)	312,719
VOLUMEN REMOVIDO DE RELAVE (m3)	54,463
ALTURA DESPLAZADA (m)	1.5
AREA A COBERTURAR DE RELAVERA (m2)	40,055.5

* TRABAJOS ADICIONALES	
DESCRIPCION	VALOR
CANTIDAD DE PUNTALES EUCALIPTO	138 und.
LONGITUD DE MALLA DE CERCO	827 m

	ACCESO EXISTENTE
	RIACHUELO
	BOFEDAL
	CANAL DE CORONACION
	CANAL RECOLECTOR
	MURO DE CONTENION
	INSTALACIONES
	CAJA DE SEDIMENTACION
	REVEGETACION
	CERCO DE PROTECCION

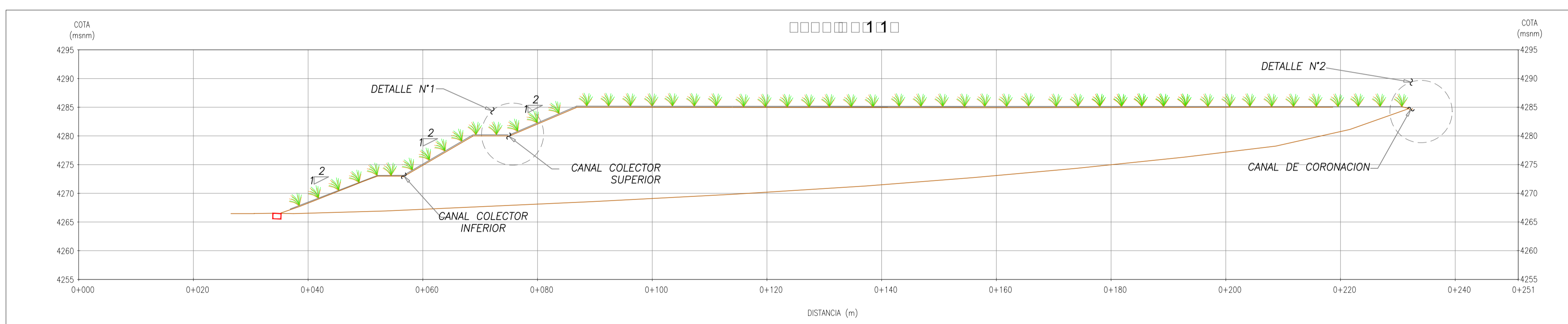


DETALLE 1 - COBERTURA TÍPICO II
Esc.: 1/20

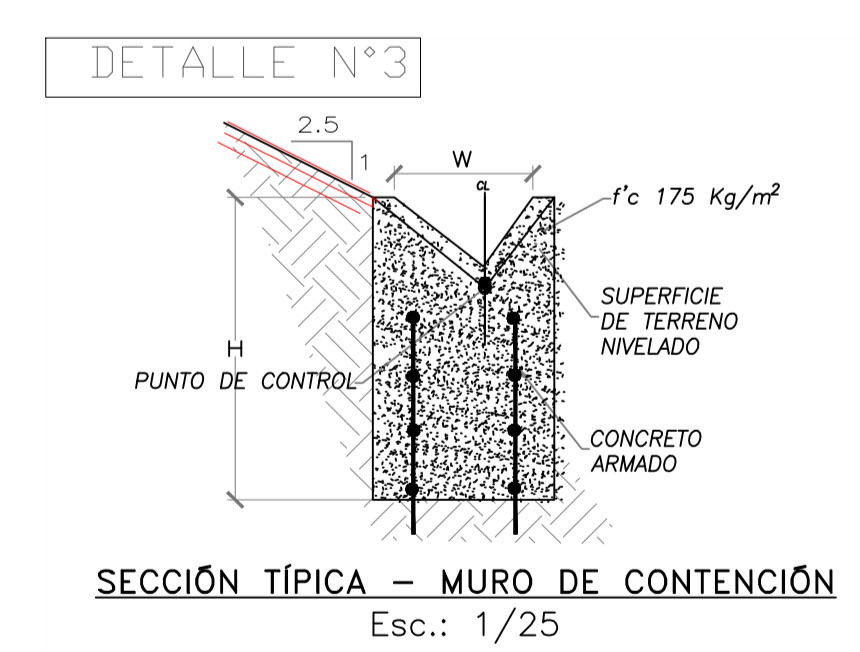


DETALLE DE REVEGETACION Y DISTRIBUCION MATAS DE ICHU
Esc.: 1/20

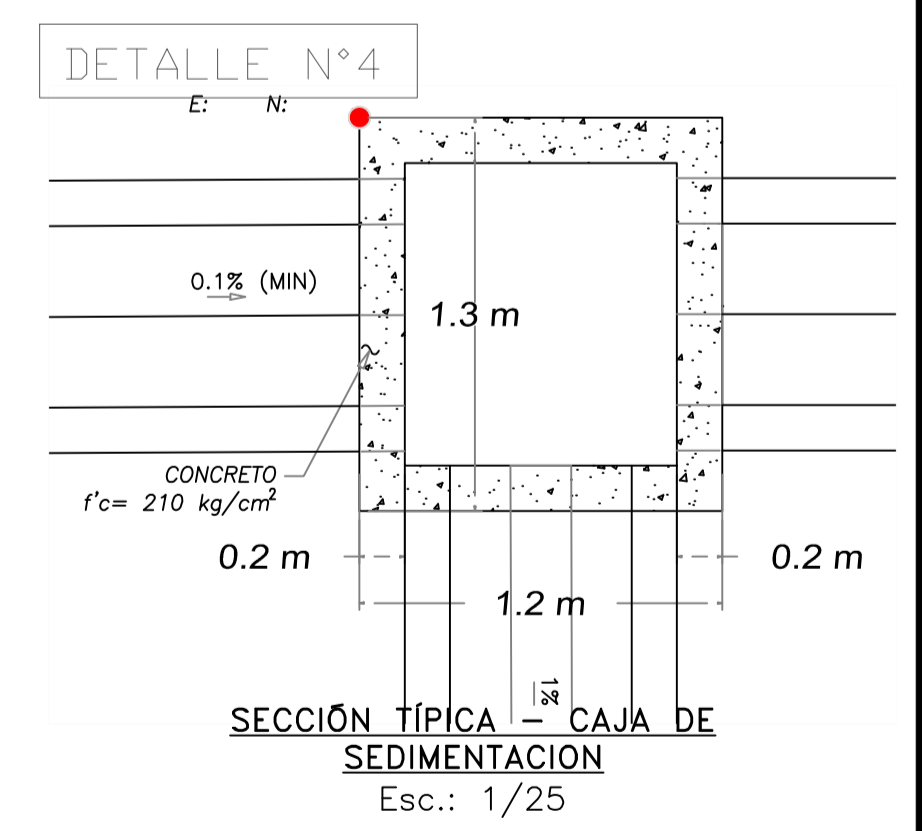
- INDICACIONES:**
- SE REVEGETARÁ CON ICHU (STIPA ICHU) EMPLEANDO UNA DISTRIBUCIÓN DE 4 MATAS POR 1.0 m², CON 0.5 m DE DISTANCIAMIENTO ENTRE PLANTAS.
 - LA REVEGETACIÓN SE DISPONDRA EN FORMA ALTERNADA TANTO EN LOS TALUDES COMO EN LA PLATAFORMA, EVITANDO LA EROSIÓN DEL SUELO DE COBERTURA.



SECCION LONGITUDINAL 1-1
CIERRE DE RELAVE DE MINA (13056)
Escala: 1:1200



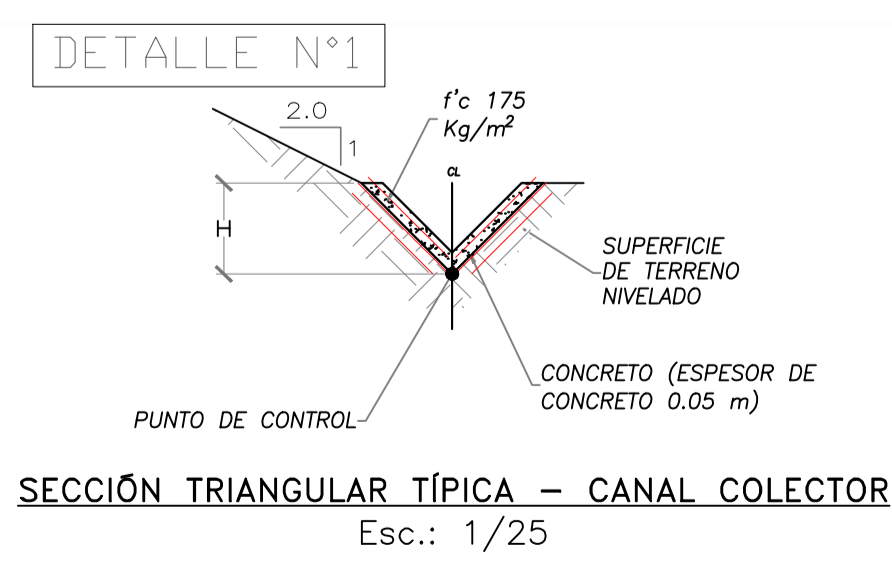
SECCION TÍPICA - MURO DE CONTENION
Esc.: 1/25



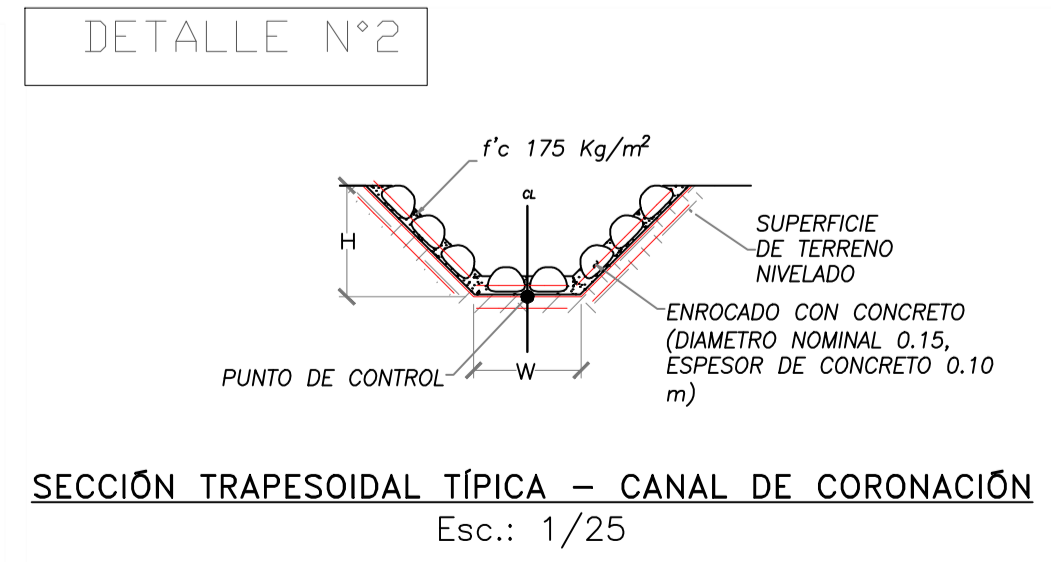
SECCION TÍPICA - CAJA DE SEDIMENTACION
Esc.: 1/25

10 0 10 20	
ESCALA A1= 1:500 (EN METROS)	ESCALA A3= 1:1000 (EN METROS)

CANALES	ENROCADO CON CONCRETO			
	ANCHO BASE (B)	ALTURA (H)	ESPESOR CONCRETO	LONGITUD
MURO DE CONTENION	0.50	1.0	0.10	200
CANAL DE CORONACION	0.50	0.5	0.10	730
CANAL COLECTOR DE BANCO SUPERIOR	0.30	0.3	0.05	336
CANAL COLECTOR DE BANCO INFERIOR	0.30	0.10	0.10	297

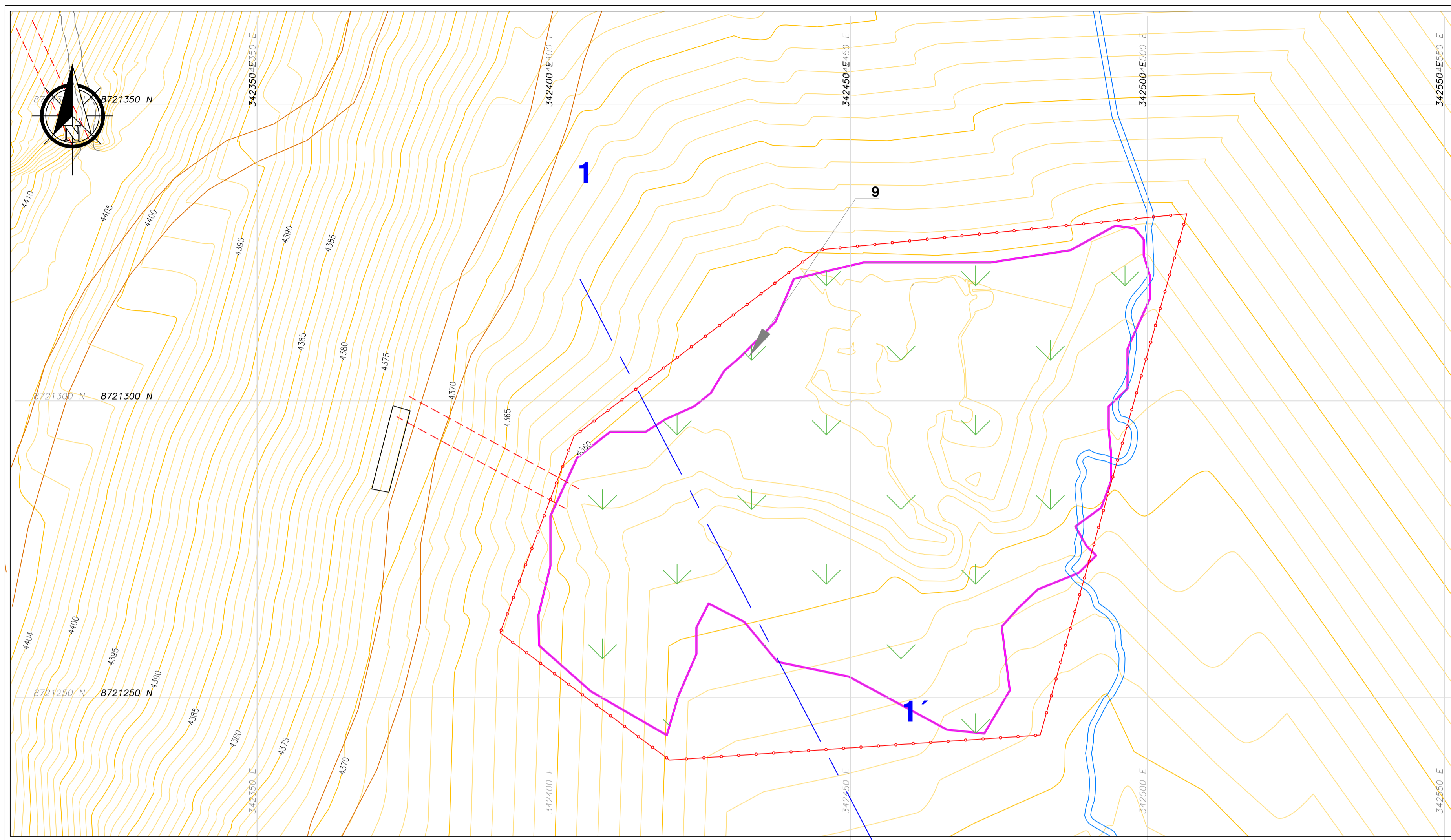


SECCION TRIANGULAR TÍPICA - CANAL COLECTOR
Esc.: 1/25



SECCION TRAPESOIDAL TÍPICA - CANAL DE CORONACION
Esc.: 1/25

	TITULAR: MINISTERIO DE ENERGIA Y MINAS	N°:
DESARROLLADO POR: CAD. E ARANIBAR	PROYECTO: "REMEDIACION DE PASIVOS AMBIENTALES MINEROS DE LA EX UNIDAD MINERA HUAMPART"	5. □
APROBADO POR: ING. R FLORES.	PLANO: CIERRE DE RELAVES (9988)	
MINISTERIO DE ENERGIA Y MINAS	DISTRITO: HUANZA	ESCALA: GRAFICA
	PROVINCIA: HUAROCHIRI	FECHA: ENE 2018
	DEPARTAMENTO: LIMA	



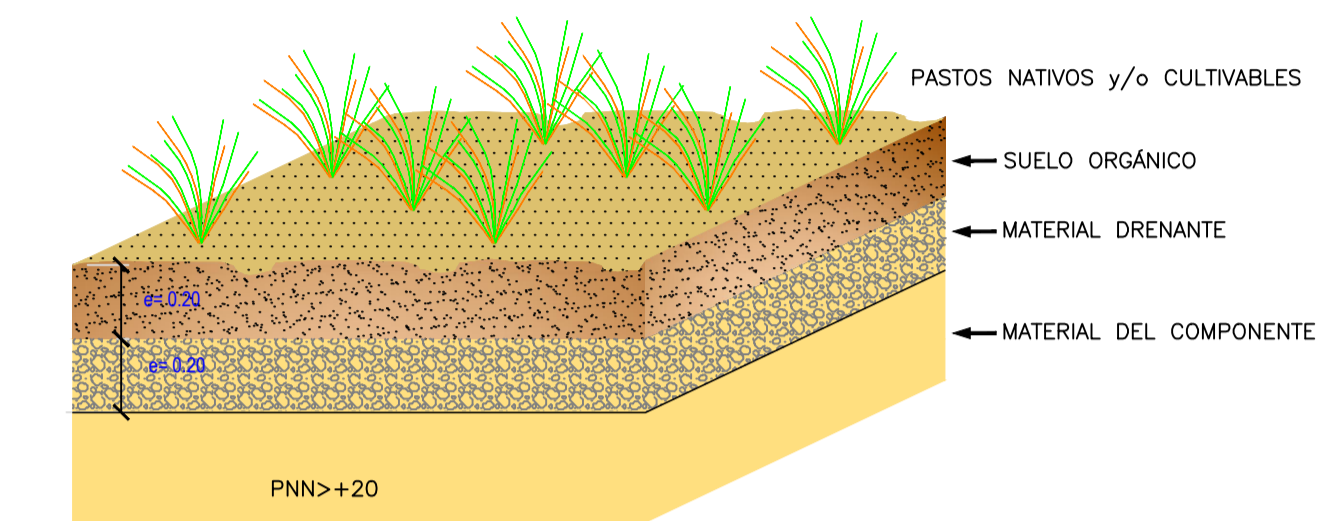
ESCALA A1= 1:500 (EN METROS)
ESCALA A3= 1:1000 (EN METROS)

PLANTA
Esc.: 1/500

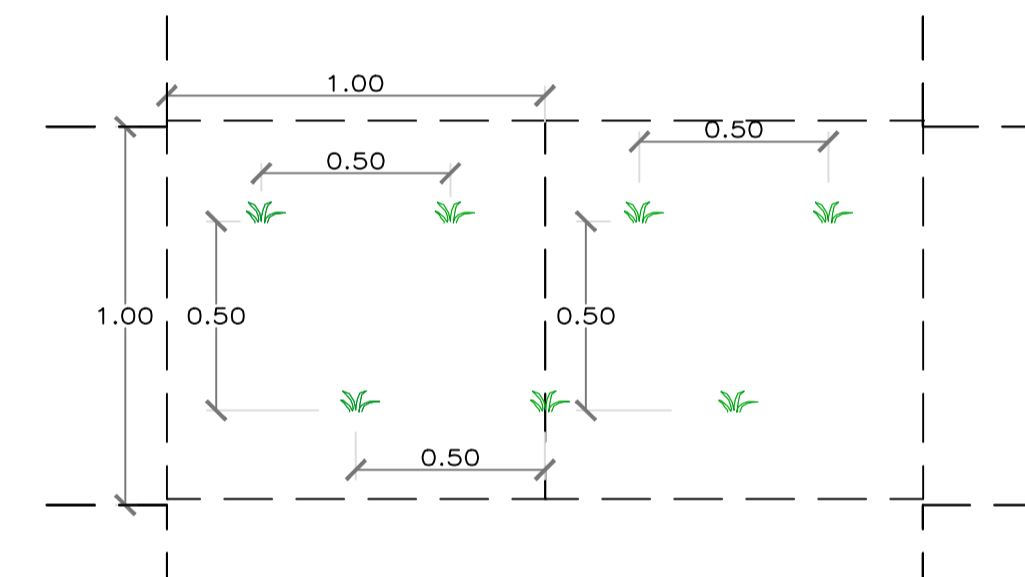
DESCRIPCION	VALOR
VOLUMEN TOTAL RELAVE	8,419 m ³
VOLUMEN REMOVIDO RELAVE	8,419 m ³
VOLUMEN SUELO REMOVIDO PROF=0.40m	2,229 m ³
VOL TOTAL A REMOVER Y ELIMINAR	10,648 m ³
AREA DE COBERTURA	5,574 m ²

* TRABAJOS ADICIONALES	
PROTECCION DE REVEGETACION	
DESCRIPCION	VALOR
CANTIDAD DE PUNTALES EUCALIPTO	56 und.
LONGITUD DE MALLA DE CERCO	340 m

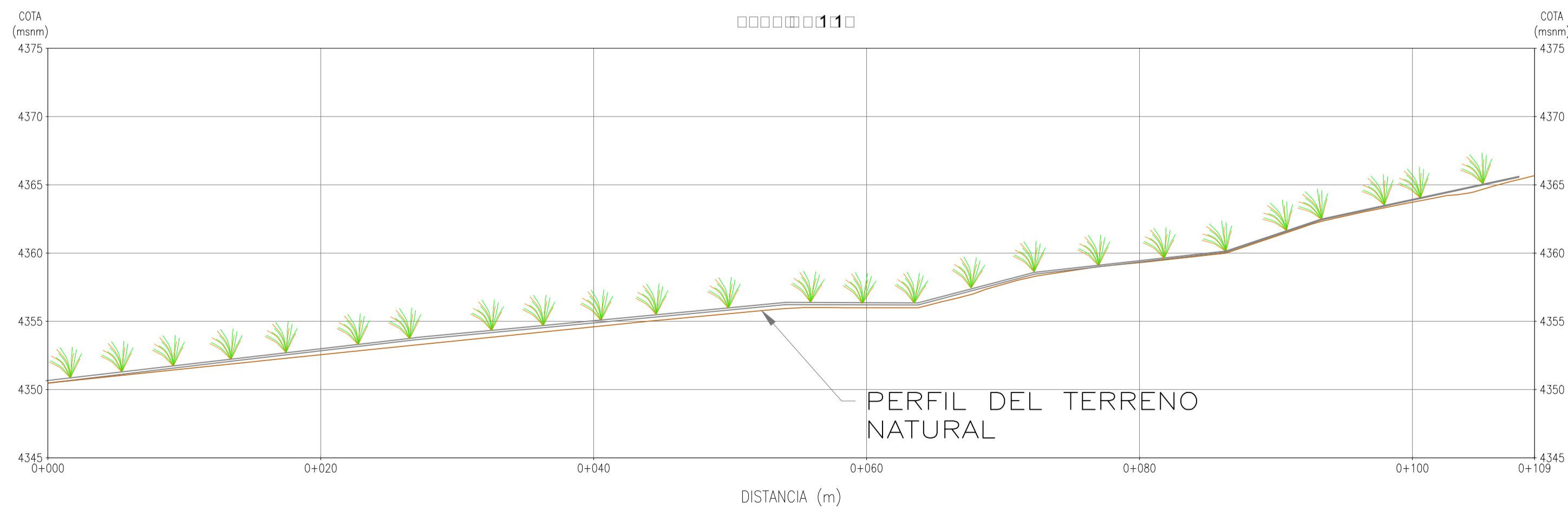
LEGENDA	
	CURVAS DE NIVEL Y ELEVACION EN METROS DE LA SUPERFICIE DEL TERRENO EXISTENTE
	CURVAS DE NIVEL Y ELEVACION EN METROS DE LA SUPERFICIE DISEÑO DEL DESMONTE - PERFILADO
	ACCESO EXISTENTE
	RIACHUELO PITI
	INSTALACIONES
	REVEGETACION
	CERCO DE PROTECCION



DETALLE N°1 - COBERTURA TÍPICO I
Esc.: 1/20



DETALLE DE REVEGETACION
Y DISTRIBUCION MATAS DE ICHU
Esc.: 1/20



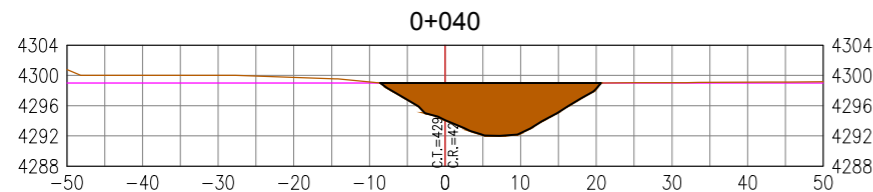
SECCION LONGITUDINAL 1-1
CIERRE DE RELAVES MINA (13061)
Escala: 1:300

ESCALA A1= 1:300 (EN METROS)
ESCALA A3= 1:600 (EN METROS)

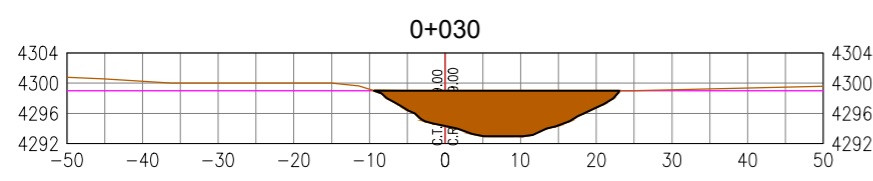
INDICACIONES:

- SE REVEGETARÁ CON ICHU (STIPA ICHU) EMPLEANDO UNA DISTRIBUCIÓN DE 4 MATAS POR 1.0 m², CON 0.5 m DE DISTANCIAMIENTO ENTRE PLANTAS.
- LA REVEGETACIÓN SE DISPONDRÁ EN FORMA ALTERNADA TANTO EN LOS TALUDES COMO EN LA PLATAFORMA, EVITANDO LA EROSIÓN DEL SUELO DE COBERTURA.

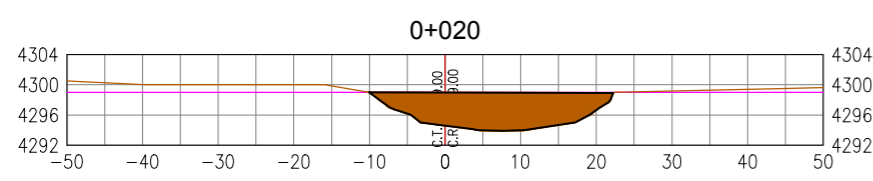
		TITULAR: \\.\.\Desktop\AR & RMEN.jpg	
DESARROLLADO POR: CAD. E ARANIBAR	PROYECTO: "REMEDIACIÓN DE PASIVOS AMBIENTALES MINEROS DE LA EX UNIDAD MINERA HUAMPAR"	N°: 5.	
APROBADO POR: ING. R FLORES.	PLANO: CIERRE DE RELAVES (13061)	ESCALA: GRAFICA	
MINISTERIO DE ENERGIA Y MINAS	DISTRITO: HUANZA	PROVINCIA: HUAROCHIRI	FECHA: ENE 2018



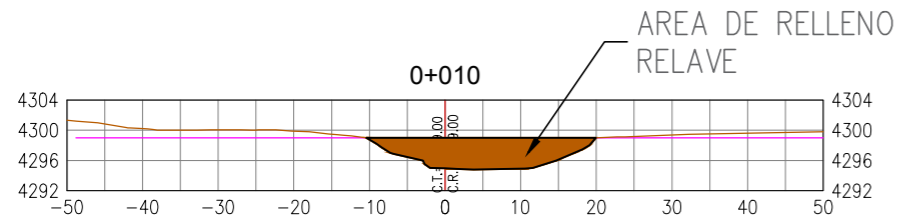
Area= 125.1774 m²
 PROG 0+040



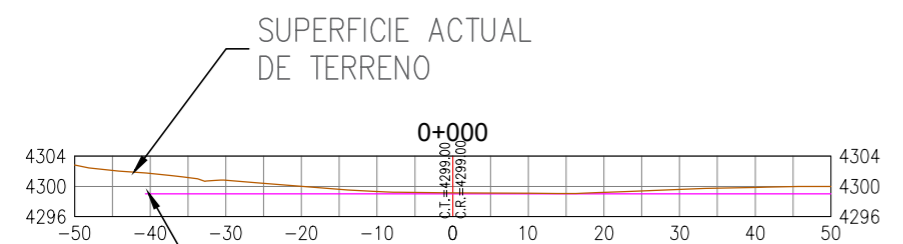
Area= 129.2954 m²
 PROG 0+030



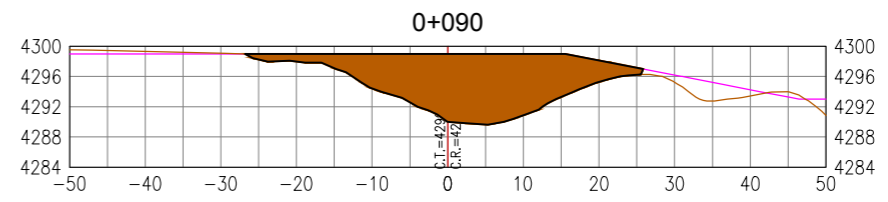
Area = 120.4917 m²
 PROG 0+020



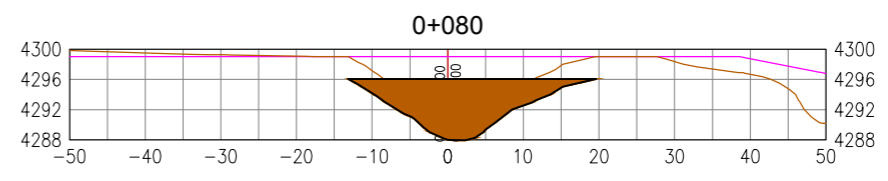
Area = 93.6462 m²
 PROG 0+010



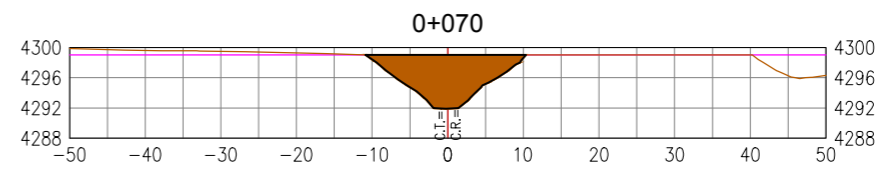
Area = 0
 PROG 0+000



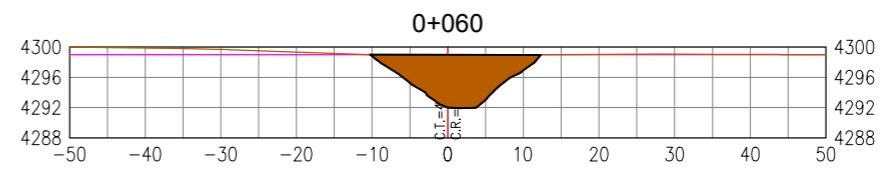
Area = 248.4902 m²
 PROG 0+090



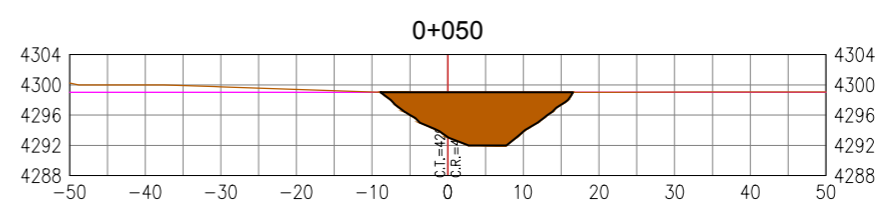
Area = 131.7703 m²
 PROG 0+080



Area = 83.8598 m²
 PROG 0+070



Área = 92.6124 m²
 PROG 0+060



Área = 113.5775 m²
 PROG 0+050

FORMULA DE CALCULO DE VOLUMEN

Volumen=Area x Distancia (m³)

$$V_{parcial} = \sum_{i=0}^9 \frac{(A_{prog\ 0+00i} + A_{prog\ 0+0(i+10)})}{2} * (D_{prog\ 0+0(i+10)} - D_{prog\ 0+00i})$$

Volumen Total = 10,146.76 m³

				MINISTERIO DE ENERGIA Y MINAS	
TITULAR:		DESARROLLADO POR: CAD E ARANIBAR.		PROYECTO: "REMEDIACIÓN DE PASIVOS AMBIENTALES MINEROS DE LA EX UNIDAD MINERA HUAMPAR"	
REVISADO POR: ING. J PALOMINO.		APROBADO POR: ING. R FLORES.		PLANO: SECCIONES - VOLUMEN DE RELLENO DE RELAVE	
MINISTERIO DE ENERGIA Y MINAS		DISTRITO: HUANZA	PROVINCIA: HUAROCHIRI	ESCALA: 1/500	N°: 5.10-A
		DEPARTAMENTO: LIMA		FECHA: ENE 2018	



LEYENDA TOPOGRÁFICA	
CURVA CADA 5 mt.	
CARRETERA	
QUEBRADA	
COMPONENTES DECLARADOS	
COMPONENTES NO DECLARADOS	
BOFEDALES	
MATERIAL DE PRÉSTAMO	
CENTRO DE ACOPIO TEMPORAL	

RELACION DE LOS PASIVOS AMBIENTALES MINEROS EUM HUAMPAR				
N°	TIPO DE PASIVO AMBIENTAL	CODIGO MEM	COORDENADAS UTM WGS84	
			ESTE	NORTE
LABORES SUBTERRANEAS				
BOCAMINAS				
1	Bocamina	13053	342362	8720448
2	Bocamina	13058	342315	8721260
3	Bocamina	13059	342333	8721340
4	Bocamina	13060	342403	8721297
INSTALACIONES DE PROCESAMIENTO				
5	Plantas de procesamiento	13064	342441	8720416
6	Plantas de procesamiento	13066	342387	8721304
INSTALACIONES DE MANEJO DE RESIDUOS				
BOTADEROS DE DEMONTES				
7	Desmonte de Mina	13056	342426	8720408
BOTADEROS DE RELAVES				
8	Relaves	9988	342631	8720046
9	Relaves	13061	342446	8721301
10	Relaves	13063	342624	8720254
OTRAS INSTALACIONES RELACIONADAS AL PROYECTO				
INSTALACIONES VARIAS				
11	testigos de perforación	13065	342394	8720354
12	Caminos, helipuertos, pistas de aterrizaje, líneas férreas	13057	342516	8720464
VIVIENDA Y SERVICIOS PARA LOS TRABAJADORES				
13	Campamento, oficinas, talleres.	514	342186	8720123
14	Campamento, oficinas, talleres.	9977	342174	8720158
15	Campamento, oficinas, talleres.	9979	342171	8720162
16	Campamento, oficinas, talleres.	9989	342159	8720178
17	Campamento, oficinas, talleres.	9991	342189	8720109
18	Campamento, oficinas, talleres.	9993	342216	8720172
19	Campamento, oficinas, talleres.	13055	342377	8720442
20	Campamento, oficinas, talleres.	13062	342342	8721108

MATERIAL DE PRÉSTAMO

DE	HASTA	LONGITUD(M)	VOLUMEN MATERIAL GRANULAR(M3)
RELAVE 9	RELAVE 10-1	1524	8419
MATERIAL DE PRESTAMO	DESMONTE 7	536	2048
MATERIAL DE PRESTAMO	RELAVE 10-1	1189	3102
MATERIAL DE PRESTAMO	RELAVE 10	806	5371
MATERIAL DE PRESTAMO	RELAVE 8	1191	6609
MATERIAL DE RELAVE	RELAVE 10-1	780	23965
MATERIAL CONCRETO DE MOLIDO	DESMONTE 7	300	7786
LIMA	HUAMPAR		

AREA	COORDENADAS UTM - WGS 84	AREA	DESCRIPCION	
	ESTE	SUR		
Área de Material de Prestamo	342703	8720807	59.73 Ha	El suelo superficial del área de préstamo será usado para la cubierta de los pasivos mineros en remediación que requieren nivelación de terreno.
Centro de Acopio Temporal "A"	341927	8719874	50x80x 4000 m2	Será un centro de acopio temporal para su respectiva segregación residuos sólidos y su posterior venta mediante una EC-RS.
Centro de Acopio Temporal "B"	342441	8720373	60x60x 3600 m2	Constituye un centro de acopio temporal para los equipos eléctricos y mecánicos, los cuales serán retirados del lugar y/o posteriormente subastados.

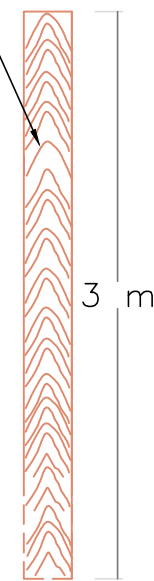
50 0 50 100
 ESCALA A1= 1:2500 (EN METROS)
 DATUM: WGS 84 ZONA 18 SUR

FIRMA: _____

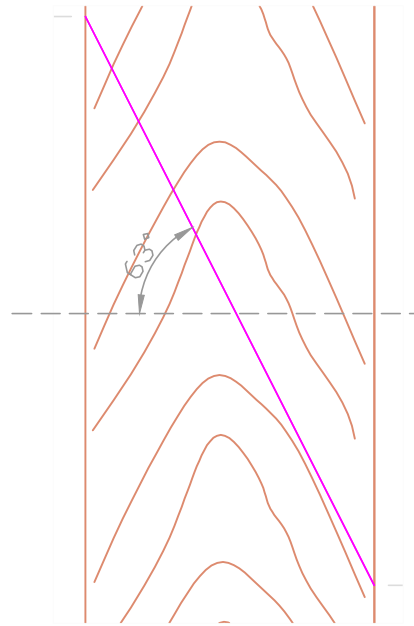
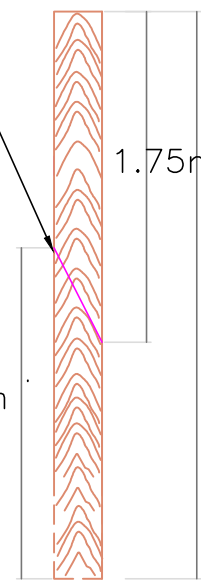
		Ministerio de Energía y Minas	
DESARROLLADO POR:	E.A.P.	PROYECTO:	"REMEDIACIÓN DE PASIVOS AMBIENTALES MINEROS DE LA EX UNIDAD MINERA HUAMPAR"
REVIZADO POR:	ING. M. CASTRO.	PLANO:	DISTRIBUCIÓN DE MATERIAL DE PRÉSTAMO Y UBICACIÓN DE CENTROS DE ACOPIO
APROBADO POR:	ING. PEDRO E. PAZ FARFAN	DISTRITO:	HUANZA
MINISTERIO DE ENERGIA Y MINAS		PROVINCIA:	HUAROCCHI
		DEPARTAMENTO:	LIMA
		ESCALA:	INDICADA
		FECHA:	MAR 2016

5.15

PUNTALES DE EUCALIPTO

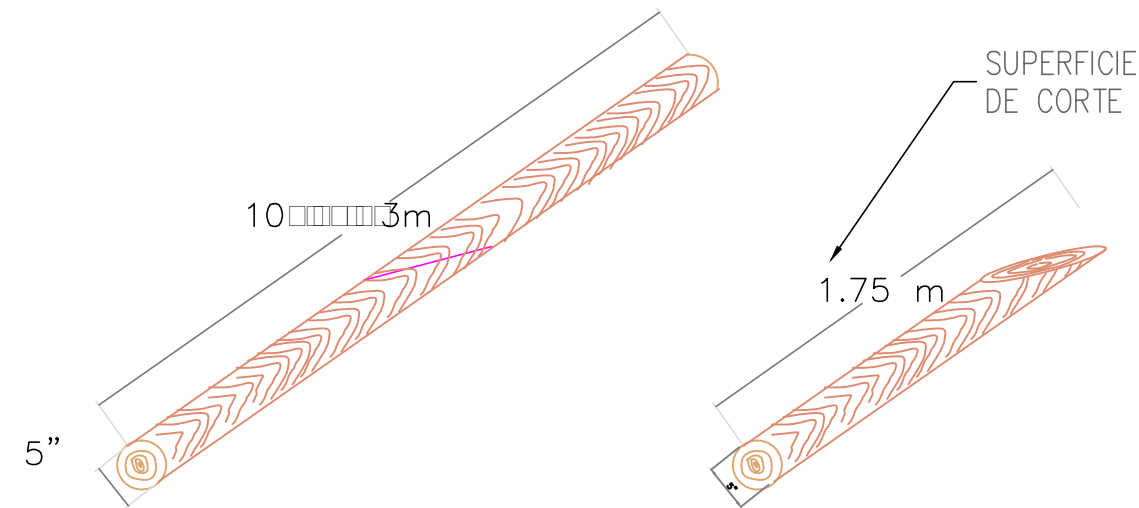


SENRTIDO DE CORTE

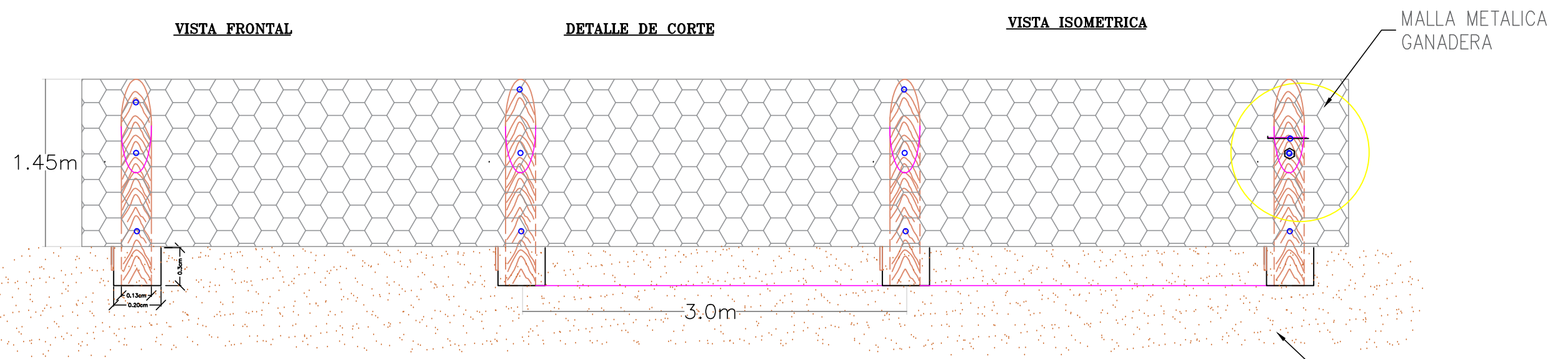


VISTA FRONTAL

DETALLE DE CORTE

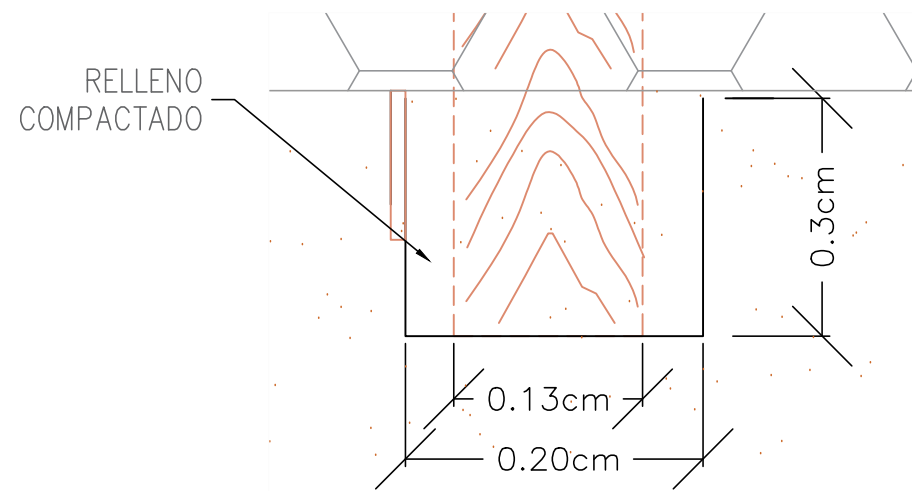


VISTA ISOMETRICA



VISTA FRONTAL

EXCAVACION DE HUECO



	TITULAR: PERÚ Ministerio de Energía y Minas		
	DESARROLLADO POR: CAD E ARANIBAR.	PROYECTO: "REMEDIACIÓN DE PASIVOS AMBIENTALES MINEROS DE LA EX UNIDAD MINERA HUAMPAR"	N°: 5.16
REVIZADO POR: ING. J PALOMINO.	PLANO: CERCO DE PROTECCIÓN		
APROBADO POR: ING. R FLORES.	DISTRITO: HUANZA	PROVINCIA: HUAROCHIRI DEPARTAMENTO: LIMA	ESCALA: 1/500 FECHA: ENE 2018
MINISTERIO DE ENERGIA Y MINAS			