

**UNIVERSIDAD NACIONAL DEL CALLAO**  
**FACULTAD DE INGENIERÍA MECÁNICA Y DE ENERGÍA**  
**ESCUELA PROFESIONAL DE INGENIERÍA MECÁNICA**



**“FABRICACIÓN DE MOLDES PARA POLIURETANO EN  
IMPRESIÓN 3D PARA REDUCIR EL TIEMPO DE  
FABRICACIÓN DE LAS MATRICES DE PROTOTIPOS DE  
FILTROS DE AIRE CON SELLO RADIAL”**

**TESIS PARA OPTAR EL TÍTULO PROFESIONAL DE  
INGENIERO MECÁNICO**

**MIKE WESLEE KEVIN RAMIREZ BRONCANO**

**Callao, Diciembre, 2019**

**PERÚ**

## HOJA DE REFERENCIA DEL JURADO

<b>Dr. Jaime Gregorio Flores Sánchez</b>	<b>Presidente</b>
<b>Dr. Juan Manuel Lara Márquez</b>	<b>Secretario</b>
<b>Dr. Rubén Francisco Pérez Bolívar</b>	<b>Vocal</b>
<b>Mg. Juan Carlos Huamán Alfaro</b>	<b>2do vocal (Suplente)</b>

*A mi madre y a mi padre por  
su apoyo incondicional. Esta  
tesis les pertenece.*

## **AGRADECIMIENTOS**

Quiero agradecer en primer lugar a mi madre Lucia Broncano y a mi padre Miguel Ramirez, quienes me acompañaron en todo momento durante mi formación como ingeniero mecánico, y con quienes estaré eternamente agradecidos por todo lo que me han dado e inculcado para ser una persona de bien y un profesional de éxito.

No quiero dejar de agradecer a mi hermano Michael Ramirez con quien hicimos que el trayecto de la vida universitaria no se vuelva monótona, y cuya guía me hizo empezar a desarrollarme profesionalmente.

También quiero aprovechar la oportunidad en agradecer a mi primo Christiam Tamariz con quien compartimos piso durante la universidad y su compañía hizo más divertido nuestros caminos de futuros ingenieros.

Quiero agradecer a mi novia Esther Benites por todo el apoyo brindado durante la universidad y por siempre motivarme para seguir avanzando en mi desarrollo profesional y personal.

Me faltarían hojas para agradecer a cada uno de mis profesores, no sólo universitarios sino también de la época del colegio quienes contribuyeron en su momento a encender mi pasión por la ingeniería mecánica y a quienes agradezco sus exigencias presentadas en las aulas de clases.

Un agradecimiento a mi asesor Ing. Oscar Tacza y a los docentes del ciclo taller de tesis, cuyos conocimientos y consejos ayudaron enormemente a pulir esta tesis.

# INDICE

RESUMEN .....	1
ABSTRACT .....	2
INTRODUCCIÓN .....	3
CAPÍTULO I: PLANTEAMIENTO DEL PROBLEMA .....	5
1.1. Descripción de la realidad problemática .....	5
1.2. Formulación del problema.....	8
1.2.1. Problema general .....	8
1.2.2. Problemas específicos .....	8
1.3. Objetivos de la investigación.....	8
1.3.1. Objetivo general .....	8
1.3.2. Objetivos específicos.....	8
1.4. Limitantes de la investigación .....	9
1.4.1. Limitante teórica .....	9
1.4.2. Limitante espacial.....	9
1.4.3. Limitante temporal.....	9
1.4.4. Limitante tecnológica.....	9
CAPÍTULO II: MARCO TEÓRICO.....	10
2.1. Antecedentes de estudio.....	10
2.1.1. Antecedentes nacionales .....	10
2.1.2. Antecedentes internacionales .....	10
2.2. Marco teórico .....	11
2.2.1. Impresión 3D .....	11
2.2.2. Impresora 3D.....	11
2.2.3. Tecnologías de impresión 3D .....	11
2.2.4. Técnicas de fabricación aditiva.....	12
2.2.5. Materiales utilizados en el modelo por deposición fundida.....	15
2.2.6. Resistencia a la compresión para plásticos rígidos .....	16
2.2.7. Propiedades de materiales para impresión 3D.....	18
2.2.8. Parámetros de impresión 3D.....	18
2.2.9. Efecto del porcentaje de relleno sobre la resistencia a la compresión del PLA.....	20
2.2.10. Tipos de rellenos en impresión 3D .....	20
2.2.11. Resina epoxi.....	21
2.2.12. Filtro de aire con sello radial.....	22

2.2.13. Partes de un filtro para aire de sello radial .....	22
2.2.14. Poliuretano .....	24
2.2.15. Moldes para poliuretano .....	25
2.2.16. Máxima fuerza de agarre con la mano .....	25
2.3. Marco conceptual.....	25
2.3.1. Moldes para poliuretano en impresión 3D .....	25
2.3.2. Tiempo de fabricación de las matrices .....	25
2.3.3. Filtro para aire con sello radial .....	25
2.3.4. Material de fabricación del molde en impresión 3D .....	26
2.3.5. Parámetros de impresión 3D.....	26
2.3.6. Acabado superficial .....	26
2.4. Definición de términos básicos .....	26
<b>CAPÍTULO III: HIPÓTESIS Y VARIABLES .....</b>	<b>27</b>
3.1. Hipótesis general y específicas.....	27
3.1.1. Hipótesis general.....	27
3.1.2. Hipótesis específicas.....	27
3.2. Definición conceptual de las variables .....	27
3.2.1. Variable independiente (VI) .....	27
3.2.2. Variable dependiente (VD) .....	27
3.3. Operacionalización de las variables.....	28
<b>CAPÍTULO IV: DISEÑO METODOLÓGICO.....</b>	<b>29</b>
4.1. Tipo y diseño de investigación .....	29
4.1.1. Tipo de investigación.....	29
4.1.2. Diseño de la investigación .....	29
4.2. Método de investigación .....	31
4.3. Población y muestra.....	32
4.4. Lugar de estudio y periodo de desarrollo .....	32
4.5. Técnicas e instrumentos para la recolección de la información .....	32
4.6. Análisis y procesamiento de datos.....	32
<b>CAPÍTULO V: RESULTADOS.....</b>	<b>34</b>
5.1. Selección del material de fabricación para los moldes impresos en 3D... 34	34
5.2. Valores de los parámetros de impresión 3D para una adecuada resistencia a la compresión. ....	36
5.2.1. Altura de capa .....	36
5.2.2. Número de capas .....	37
5.2.3. Tipo de relleno.....	37

5.2.4. Porcentaje de relleno.....	37
5.3. Proceso de acabado superficial .....	41
5.4. Tiempo de fabricación de moldes para poliuretano con impresión 3D.....	47
5.5. Tiempo de fabricación de moldes para poliuretano con aluminio .....	48
5.6. Reducción del tiempo de fabricación de moldes para poliuretano mediante el uso de moldes con impresión 3D .....	49
CAPÍTULO VI: DISCUSIÓN DE RESULTADOS .....	57
6.1. Contrastación y demostración de la hipótesis con los resultados .....	57
6.2. Contrastación de los resultados con otros estudios similares .....	57
CONCLUSIONES .....	58
RECOMENDACIONES .....	59
REFERENCIAS BIBLIOGRÁFICAS.....	60
ANEXOS .....	63

## ÍNDICE DE FIGURAS

FIGURA 2.1	Proceso de estereolitografía.....	12
FIGURA 2.2	Proceso de Polyjet.....	13
FIGURA 2.3	Proceso de sinterizado láser selectivo.....	14
FIGURA 2.4	Proceso de modelado por deposición fundida.....	15
FIGURA 2.5	Ensayo de resistencia a la compresión para plásticos rígidos.....	17
FIGURA 2.6	Dimensiones estándar de la probeta para ensayo.....	17
FIGURA 2.7	Porcentaje de relleno.....	19
FIGURA 2.8	Tipos de rellenos.....	19
FIGURA 2.9	Recubrimiento con resina epoxi en impresión 3D.....	22
FIGURA 2.10	Partes de un filtro de aire con sello radial.....	23
FIGURA 2.11	Proceso de espumación del poliuretano.....	24
FIGURA 5.1	Medición de la temperatura máxima del poliuretano.....	35
FIGURA 5.2	Impresión de los moldes con relleno hexagonal.....	37
FIGURA 5.3	Molde MHA01 <sub>3D</sub> sin acabado superficial.....	42
FIGURA 5.4	Primera capa de resina epoxi a molde a MHA01 <sub>3D</sub> .....	43
FIGURA 5.5	Molde MHA01 <sub>3D</sub> con dos capas de resina epoxi.....	43
FIGURA 5.6	Molde MCA01 <sub>3D</sub> con dos capas de resina epoxi.....	44
FIGURA 5.7	Molde MHA02 <sub>3D</sub> sin acabado superficial.....	45
FIGURA 5.8	Primera capa de resina epoxi a MCA02 <sub>3D</sub> .....	45
FIGURA 5.9	Molde MHA02 <sub>3D</sub> con dos capas de resina epoxi.....	46
FIGURA 5.10	Molde MCA02 <sub>3D</sub> con dos capas de resina epoxi.....	46
FIGURA 5.11	Moldes MHA02 <sub>AI</sub> y MCA02 <sub>AI</sub> .....	49
FIGURA 5.12	Moldes MHA02 <sub>3D</sub> , MCA02 <sub>3D</sub> , MHA02 <sub>AI</sub> y MCA02 <sub>AI</sub> .....	51



FIGURA 5.13 Prueba con poliuretano de los moldes MHA01 <sub>3D</sub> , MCA01 <sub>3D</sub> , MHA02 <sub>3D</sub> , MCA02 <sub>3D</sub> .....	51
FIGURA 5.14 Desmoldeo del poliuretano de los moldes MHA01 <sub>3D</sub> Y MCA01 <sub>3D</sub> ...	52
FIGURA 5.15 Desmoldeo del poliuretano de los moldes MHA02 <sub>3D</sub> Y MCA02 <sub>3D</sub> ...	52
FIGURA 5.16 Poliuretano desmoldado del molde MCA02 <sub>3D</sub> sin capa de resina epoxi y con dos capas de resina epoxi.....	53
FIGURA 5.17 Poliuretano desmoldado del molde MHA02 <sub>3D</sub> sin capa de resina epoxi y con dos capas de resina epoxi.....	53
FIGURA 5.18 Moldes MHA01 <sub>3D</sub> y MCA01 <sub>3D</sub> usados para fabricar prototipos de filtro de aire con sello radial 01 .....	54
FIGURA 5.19 Molde MCA01 <sub>3D</sub> usado para fabricar prototipos de filtro de aire con sello radial 01 .....	54
FIGURA 5.20 Prototipos de filtros de aire con sello radial 01 fabricados con moldes MHA01 <sub>3D</sub> Y MCA01 <sub>3D</sub> .....	55
FIGURA 5.21 Prueba de ensamble de prototipo fabricado con moldes en 3D de filtro de aire con sello radial 01 .....	55
FIGURA 5.22 Correcto ensamble de prototipo fabricado con moldes en 3D de filtro de aire con sello radial 01 .....	56
FIGURA 5.23 Ensamble en motor de prototipo fabricado con moldes en 3D de filtro de aire con sello radial 01 .....	56

## ÍNDICE DE GRÁFICOS

GRÁFICO 2.1 Resistencia a la compresión del PLA (MPa) vs % relleno.....	20
GRÁFICO 5.1 Temperatura máxima poliuretano.....	34
GRÁFICO 5.2 Tiempos de impresión promedio por molde.....	39
GRÁFICO 5.3 Resistencia a la compresión del PLA vs % de relleno.....	39
GRÁFICO 5.4 Tiempos de fabricación de moldes en impresión 3D.....	47
GRÁFICO 5.5 Tiempo de fabricación de moldes en aluminio.....	48
GRÁFICO 5.6 Tiempo de fabricación de moldes en aluminio e impresión 3D.....	50
GRÁFICO 5.7 Tiempo de fabricación reducido (%).....	50

## ÍNDICE DE TABLAS

TABLA 2.1 Propiedades de filamentos para impresión 3D.....	18
TABLA 2.2 Características de los tipos de relleno.....	21
TABLA 2.3 Máxima fuerza de agarre hombre y mujer.....	25
TABLA 3.1 Operacionalización de las variables.....	28
TABLA 5.1 Registro de temperatura máxima del poliuretano.....	34
TABLA 5.2 Registro de tiempos de impresión por variación de porcentaje de relleno.....	38
TABLA 5.3 Resistencia a la compresión del PLA vs % relleno.....	40
TABLA 5.4 Fuerza calculada vs % relleno.....	41
TABLA 5.5 Valores seleccionados para impresión 3D.....	41
TABLA 5.6 Registro de diámetros críticos y líneas de impresión de molde MHA01 <sub>3D</sub> .....	42
TABLA 5.7 Registro de diámetros críticos y líneas de impresión de molde MHA02 <sub>3D</sub> .....	44
TABLA 5.8 Tiempos de fabricación de moldes en impresión 3D.....	47
TABLA 5.9 Tiempos de fabricación de moldes en aluminio.....	48
TABLA 5.10 Tiempos de fabricación de moldes en aluminio e impresión 3D.....	49

## ÍNDICE DE ANEXOS

ANEXO 1 Matriz de consistencia.....	64
ANEXO 2 Registro de diámetro interno crítico del molde de impresión 3D y acabado superficial visual de molde MHA01 <sub>3D</sub> .....	65
ANEXO 3 Registro de diámetro interno crítico del molde de impresión 3D y acabado superficial visual de molde MHA02 <sub>3D</sub> .....	66
ANEXO 4 Registro de tiempos de fabricación de moldes en aluminio.....	67
ANEXO 5 Registro de tiempos de fabricación de moldes con impresión 3D.....	68
ANEXO 6 Ficha técnica de impresa 3d marca Makerbot modelo Replicator.....	69
ANEXO 7 Plano de fabricación de molde MHA01.....	70
ANEXO 8 Plano de fabricación de molde MCA01.....	71
ANEXO 9 Plano de fabricación de molde MHA02.....	72
ANEXO 10 Plano de fabricación de molde MCA02.....	73

## RESUMEN

En la presente tesis se desarrolló la fabricación de moldes para poliuretano en impresión 3D para uso en el prototipado de filtros de aire con sello radial, en el que se consiguió reducir en 29.30 % el tiempo de fabricación de los moldes.

Se determinó que el ácido poliláctico, más conocido como PLA, es un material capaz de soportar el cambio de temperatura producto de la reacción exotérmica del poliuretano y que a su vez es un material adecuado para ser impreso dentro de una oficina porque no emite gases tóxicos y es biodegradable.

En cuanto a los valores para la configuración de impresión 3D, se determinó usar una altura de capa de 0.20 mm, con tres capas, un relleno tipo hexagonal y un porcentaje de relleno de 15%; esta configuración brindó a los moldes una adecuada resistencia a la compresión.

El proceso de acabado fue a través de la aplicación de dos capas con resina epoxi con el que se consiguió un buen acabado superficial para los moldes para poliuretano impresos en 3D.

**PALABRAS CLAVES:** Moldes para poliuretano, impresión 3D, filtros para aire con sello radial.

## ABSTRACT

In this thesis, the manufacture of polyurethane molds in 3D printing was developed for use it in the prototyping of air filters with radial seal, with which the manufacturing time of the molds was reduced by 29.30%.

It was determined that polylactic acid, better known as PLA, it is a material capable of withstanding the change in temperature resulting from the exothermic reaction of polyurethane and that in turn it is a suitable material to be printed inside an office because it does not emit gases toxic and it is biodegradable.

Regarding the values for the 3D printing configuration, it was determined to use a layer height of 0.20 mm, with three layers, a hexagonal fill and a fill percentage of 15%; This configuration gave the molds an adequate compressive strength.

The finishing process was through the application of two layers with epoxy resin with which a good surface finish was achieved for 3D printed polyurethane molds.

**KEY WORDS:** Polyurethane molds, 3D printing, radial seal air filters.

# INTRODUCCIÓN

Los filtros de aire para motores diésel han ido cambiando en los últimos años, han pasado de un diseño cilíndrico convencional de tapas metálicas y empaquetaduras adheridas en una o dos de sus tapas para garantizar el sellado en forma axial, a un diseño cilíndrico con tapas de poliuretano donde el sellado se realiza en forma radial ejerciéndose presión entre diámetro interno del filtro y la carcasa del mismo. Este diseño con tapas de poliuretano mejora la hermeticidad en comparación con el diseño convencional y elimina el uso de acero en las tapas, lo que es consecuente con la tendencia mundial de reducir el uso de acero en componentes desechables de un solo uso.

Para la fabricación de los filtros para aire de sello radial es indispensable el uso de moldes para poder darle la forma al poliuretano; estos moldes son fabricados de diversos materiales y entre el más conocidos tenemos al aluminio.

Como todo nuevo producto se requiere la fabricación de prototipos; y los filtros de aire con sello radial no son ajenos a este requerimiento porque se necesita validar sus dimensiones, funcionalidad y sellado del filtro en la carcasa donde trabajará.

En la mayoría de las veces el proceso de prototipado para un filtro de sello radial se retrasa debido a la fabricación de los moldes ya sea por temas logísticos de compra de material, por la dificultad de mecanizar la forma del molde o por algún cambio en el diseño del molde inicial por alguna observación que surge en el proceso de validación del prototipo en su carcasa.

El desarrollo de la presente tesis cuenta con seis capítulos. En el capítulo I se explica la realidad problemática, en base a la cual se formula el problema general el cual será solucionado mediante el objetivo general y objetivos específicos que se esperan alcanzar. De igual manera, se presentan las limitantes teóricas, espaciales, temporales y tecnológicas para la presente tesis.

En el capítulo II, se presentan los antecedentes de estudios nacionales e internacionales que se han realizados previo a esta tesis. Se precisa el marco teórico y conceptual que servirá de sustento para plantear la hipótesis general y específicas que se verá en el capítulo siguiente.

En el capítulo III, se plantea la hipótesis general y específicas, así como también se especifican las variables de la investigación, su operacionalización y sus indicadores con el que se evaluó sus dimensiones.

En el capítulo IV, se describe el diseño metodológico que se siguió, detallando el tipo, nivel, diseño y método de investigación. También se indica la población, muestra, técnicas e instrumentos usados para la recolección de información.

En el capítulo V, se detallan los resultados logrados.

En el capítulo VI, se muestra la discusión de resultados con el cual se contrastan los resultados con otros estudios similares.

Finalmente se presentan las conclusiones y recomendaciones con las cuales se espera que la presente tesis sirva para futuras investigaciones.



# CAPITULO I

## PLANTEAMIENTO DEL PROBLEMA

### 1.1. Descripción de la realidad problemática

En los últimos años, Sudamérica se ha convertido en un mercado atractivo para muchas marcas poco conocidas de vehículos livianos y pesados. En Argentina, el 2017 ingresaron siete nuevas marcas de vehículos livianos y pesados y para finales del 2018 ya se tenía registro de trece nuevas marcas de vehículos que se comercializaban en ese país (La Nación, 2018).

En Ecuador, para inicio del 2019, ingresaron a su mercado quince nuevas marcas de vehículos livianos y pesado, entre ellos once fueron de procedencia asiática, según datos de la Asociación de Empresas Automotrices del Ecuador (El Comercio, 2019).

En el Perú, en el periodo de julio de 2018 y junio 2019 se vendieron 159 mil 385 unidades entre vehículos livianos y pesados, cifra en la cual también están incluidos las nuevas marcas de vehículos de procedencia china (La República, 2019).

De acuerdo al ing. Leandro Mariátegui, director de la Sociedad Nacional de Industrias del Perú (SNI), se evidencia un crecimiento en la participación de vehículos de procedencia china, tanto para el segmento liviano como para el pesado (RPP, 2019).

En el Perú, las ofertas comerciales de vehículos importados de china (livianos y pesados) empezaron durante el 2007. En el 2009 empezó su actividad InkaPower, quien es a la fecha distribuidor de cinco marcas de vehículos de procedencia china: Foton, Higer, Forland, King Long y Yueyin. Según Inkapower, durante el 2010 año en el que las ventas de vehículos livianos crecieron 54%, los autos de procedencia china contaban con el 12% del mercado. De acuerdo a la misma fuente, en el año 2013 los carros chinos tuvieron una presencia en el mercado peruano de 15%. Según datos de HSBC, en el Perú por cada cinco vehículos livianos que se vendía, uno era de procedencia china. Llegó a ser el sexto país que más automóviles

chinos introdujo a su mercado, llegando a estar detrás de países como Rusia, Argelia, y Chile. Ese mismo año en el mercado peruano ya se ofertaban más de cuarenta diferentes marcas asiáticas, entre vehículos livianos y pesados. Según Inkapower en el 2014 y 2015, a pesar que el mercado automotor cayó 3.6% y 6% respectivamente, varias empresas comercializadoras de vehículos chinos crecieron hasta un 60%. Así mismo, según refieren algunos expertos; con el dinamismo que los peruanos adquieren vehículos de procedencia china, en unos diez años, el mercado automotor peruano será encabezado por autos chinos (InkaPower, 2016).

Sin embargo, las nuevas marcas de vehículos livianos y pesados que han ingresado al país tienen un largo camino por recorrer siendo su principal desventaja la falta de repuestos.

Es evidente que el Perú viene siendo un país atractivo para el crecimiento de nuevas marcas de vehículos y maquinarias pesadas (por consecuencia, nuevas marcas y modelos de motores de combustión interna) quienes vienen ganando mercado en el país, sin embargo, al ser marcas nuevas o modelos nuevos es difícil para los usuarios finales poder encontrar sus repuestos, sobre todo aquellos repuestos cuyo periodo de cambio es corto como los filtros para aire, filtros para aceite y/o filtros para combustible.

Debido al largo tiempo que requiere la importación de filtros para los vehículos de marcas nuevas; los distribuidores y/o representantes de marcas empezaron a buscar stock en los fabricantes de filtros nacionales con el objetivo de tener un menor tiempo de abastecimiento.

En lo que involucra a los filtros de aceite y filtros de combustible suele encontrarse stock inmediato en las marcas de los fabricantes nacionales de filtros. En lo concerniente a los filtros para aire los tiempos de abastecimiento suelen variar si se trata de un filtro para aire de sello axial (convencional) o un filtro para aire de sello radial.

Para los filtros para aire de sello axial, que están compuesto por tapas de acero y una frisa esponjosa de caucho, el tiempo de abastecimiento varía entre dos y tres semanas; eso dependerá si la fábrica de filtros ya cuenta

con las matrices para darle la forma a las tapas de acero o si tiene que fabricar nuevas.

Por otro lado, los filtros para aire con sello radial son fabricados con tapas de poliuretano esponjoso, y su tiempo de abastecimiento puede llegar a extenderse hasta dos meses porque para estos tipos de filtros es necesario que los fabricantes de filtros nacionales desarrollen los moldes para poliuretano, los cuales son diferentes para cada nuevo filtro.

Para poder validar el correcto ensamble y funcionamiento de un nuevo filtro para aire con sello radial es indispensable la fabricación de sus prototipos, y en consecuencia la fabricación de sus moldes para poliuretano los cuales pueden o no, sufrir modificaciones posteriores a sus pruebas de validación.

El proceso de prototipado para un nuevo filtro de aire con sello radial empieza con la fabricación de sus moldes para poliuretano; generalmente se usan dos moldes para un filtro. El primer molde se utiliza para la tapa ciega y el segundo para la tapa hueca (el cual define el diámetro interno del filtro de aire).

Para la fabricación de los moldes para poliuretano se suele utilizar la fibra de vidrio, también el nylon; pero el material más utilizado es el aluminio, debido a su durabilidad. Un molde de aluminio puede llegar a durar diez años sin necesidad de ser reemplazado.

El uso del aluminio, como material para la fabricación de moldes para poliuretano, se traduce en una etapa que demanda un elevado tiempo de fabricación. Empezando con las demoras logísticas durante la compra del material y los tiempos de mecanizado especializado.

Tampoco debemos dejar de lado la inversión inicial que todo esto involucra; desde el costo de la materia prima hasta la mano de obra especializada necesaria para la operación de las maquinas herramientas como tornos CNC, fresadoras y/o centros de mecanizados. Por tal motivo es conveniente la presentación de un nuevo proceso de fabricación de moldes para poliuretano que permita reducir el tiempo de fabricación de las matrices de prototipos de filtros de aire con sello radial.

## 1.2. Formulación del problema

### 1.2.1. Problema general

¿Cómo fabricar moldes para poliuretano en impresión 3D para reducir el tiempo de fabricación de las matrices de prototipos de filtros de aire con sello radial?

### 1.2.2. Problemas específicos

- ¿Cuáles son las características del material para la impresión 3D que permiten soportar a los moldes el cambio de temperatura producto de la reacción exotérmica del poliuretano?
- ¿Cuáles son los valores de los parámetros de impresión 3D que brindan a los moldes una adecuada resistencia a la compresión?
- ¿Cómo es el proceso de acabado para obtener un acabado superficial aceptable en los moldes?

## 1.3. Objetivos de la investigación

### 1.3.1. Objetivo general

Fabricar moldes para poliuretano en impresión 3D para reducir el tiempo de fabricación de las matrices de prototipos de filtros de aire con sello radial.

### 1.3.2. Objetivos específicos

- Determinar las características del material para la impresión 3D que permitan soportar a los moldes el cambio de temperatura producto de la reacción exotérmica del poliuretano.
- Determinar los valores de los parámetros de impresión 3D que brinden a los moldes una adecuada resistencia a la compresión.
- Determinar el proceso de acabado para obtener un acabado superficial aceptable en los moldes.

## 1.4. Limitantes de la investigación

### 1.4.1. Limitante teórica

Como limitante teórica se establece que debido a que no se cuenta con fuente de información suficiente referente bibliográfico sobre estándares de uso de la resina epoxi para moldes de impresión 3D aplicado a la fabricación de filtros de aire con sello radial, fue necesario validar el proceso de acabado superficial con la fabricación de ocho repeticiones de los moldes de tapa hueca.

### 1.4.2. Limitante espacial

Como limitante espacial se establece que la impresora 3D se encontraba instalada en una oficina administrativa y por tal motivo el uso del PLA cobró importancia como material de fabricación de los moldes en 3D; esto debido a que el PLA es un material biodegradable y que no emite gases tóxicos durante el proceso de impresión en comparación con el ABS.

### 1.4.3. Limitante temporal

Debido a que se contó con dos meses se pudo realizar sólo ocho repeticiones del proceso de acabado superficial para cada tipo de molde de tapa hueca en impresión 3D.

### 1.4.4. Limitante tecnológica

Como limitante tecnológica para la presente tesis se establece que se disponía de una impresora 3D de marca Makerbot, modelo Replicator 5ta generación; la cual imprime con material PLA (ácido poliláctico).

## **CAPITULO II**

### **MARCO TEÓRICO**

#### 2.1. Antecedentes de estudio

##### 2.1.1. Antecedentes nacionales

BASTIDAS, Luis (2016) en su tesis para optar el título de ingeniero mecánico en la Pontificia Universidad Católica del Perú; titulado “Utilización de la técnica de prototipado rápido en el proceso de fundición por revestimiento y su aplicación en la fabricación de repuestos para la industria de confecciones” concluye que para piezas que no requieran de un buen acabado superficial, se puede emplear la tecnología de modelado por deposición fundida.

OROS, Diego y HERRERA, Edilson (2015) en su tesis para optar los títulos profesionales de ingenieros de materiales en la Universidad Nacional de San Agustín de Arequipa; titulado “Diseño y construcción de un prototipo de engranaje de ABS utilizando la impresión 3D” concluyen que mediante el uso del prototipado rápido con impresión 3D, se logra acortar los tiempos de fabricación de engranajes plásticos en comparación a los métodos convencionales de arranque por viruta y moldeo.

##### 2.1.2. Antecedentes internacionales

RODRÍGUEZ, Xavier (2018) en su tesis para optar el título de ingeniero mecánico en la Universidad Politécnica de Cataluña - España; titulado “Proyecto de diseño de piezas modeladas con una impresora 3D para la realización de prácticas de laboratorio de la asignatura de resistencia de materiales y teoría de estructuras” concluye que la principal ventaja de la aplicación de la impresión 3D para la fabricación de probetas para prácticas de resistencia de materiales es poder fabricarlas en tiempos relativamente cortos.

MACAS, César y PILCO, Kleber (2016) en su tesis para optar los títulos profesionales de ingenieros industriales en la Escuela Superior

Politécnica de Chimborazo – Ecuador; titulado “Construcción de un modelo de fundición mediante la utilización de tecnología de impresión 3D” concluyen que la aplicación de la tecnología de modelado por deposición fundida (impresión 3D) para el proceso de manufactura de fundición en la etapa de fabricación de modelos presenta buenas características de resistencia y desmoldeo.

## 2.2. Marco teórico

### 2.2.1. Impresión 3D

La impresión 3D o fabricación aditiva, consiste en la fabricación de piezas mediante la técnica de superposición de capas, y es gracias a la superposición de material que se logra obtener el producto final (Berchon y Luyt, 2016).

### 2.2.2. Impresora 3D

Es una máquina que fabrica objetos físicos a partir de un modelo 3D. Hoy en día el mercado ofrece una variedad de impresoras 3D las cuales se diferencian en sus dimensiones máximas de impresión, cantidad de extrusores que utiliza, características de sus mesas de impresión, entre otras. (Benchon y Luyt, 2016).

### 2.2.3. Tecnologías de impresión 3D

En la impresión 3D existen cuatro tecnologías para convertir un modelo digital en un modelo físico (Bordignon, Iglesias y Hahn, 2018):

- a) Aditivas: Se refiere a la superposición de capas de un material hasta alcanzar la forma final de la pieza.
- b) Sustractivas: Es el proceso de extraer el exceso de material de un bloque sólido para obtener la forma final de la pieza.
- c) Por conformado: Mediante el uso de la fuerza o moldes el material es transformado hasta su forma final.
- d) Híbridas: Se combinan dos tecnologías para obtener la pieza final.

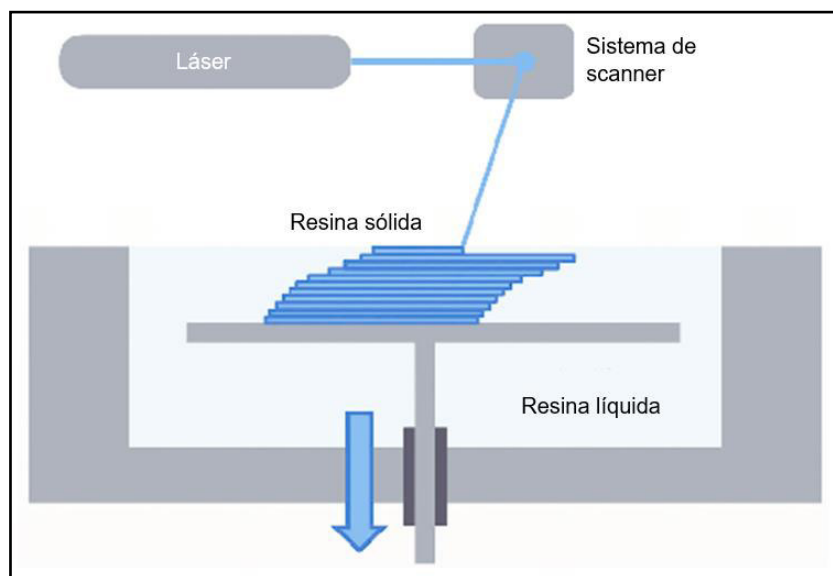
Hoy en día el uso de la técnica de fabricación aditiva es la que frecuentemente se usa y que a su vez brinda a los usuarios mucha versatilidad para la fabricación; debido a que, se puede elaborar objetos con geometrías complejas sin penalizar sus costos de fabricación (Zahera, 2012).

#### 2.2.4. Técnicas de fabricación aditiva

La tecnología de fabricación aditiva permite obtener piezas con curvaturas pronunciadas, espesores variados, formas con irregularidades e incluso objetos huecos. Hasta el momento, para el uso de este proceso se han desarrollado cuatro técnicas, la cuales se mencionan a continuación: (Bordignon, Iglesias y Hahn, 2018):

- a) Estereolitografía: También conocida como fabricación óptica, y es producto de la solidificación de fotopolímeros que inicialmente son líquidos viscosos que mediante la exposición a la luz se vuelven sólidos. El proceso consiste en láser que se va desplazando sobre un recipiente lleno de fotopolímero líquido el cual, con la ayuda de un pistón, desplaza la capa solidificada una distancia igual al espesor de la capa para que el láser pueda generar la siguiente capa. Este proceso se repite hasta terminar totalmente la pieza.

FIGURA 2.1 PROCESO DE ESTEREOLITOGRAFÍA

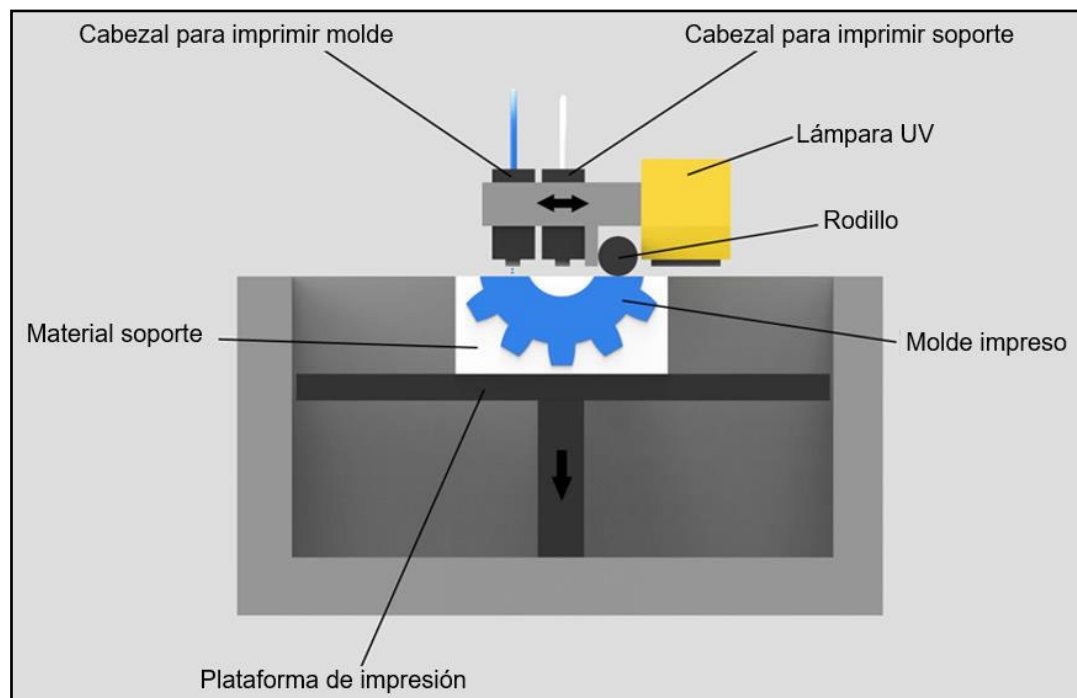


Fuente: <https://www.researchgate.net>



- b) PolyJet: Es un proceso similar a la impresión por inyección por tinta convencional, pero en lugar de pulverizar la tinta encima de una hoja de papel, lo que se generan son capas de un fotopolímero líquido que se van solidificando mediante el curado con luz UV. El uso de esta técnica permite obtener una misma pieza con diferentes materiales; de necesitarse que la pieza cuente con propiedades distintas a los materiales comerciales, este proceso brinda la opción de crear materiales compuestos mediante la mezcla de dos o tres materiales.

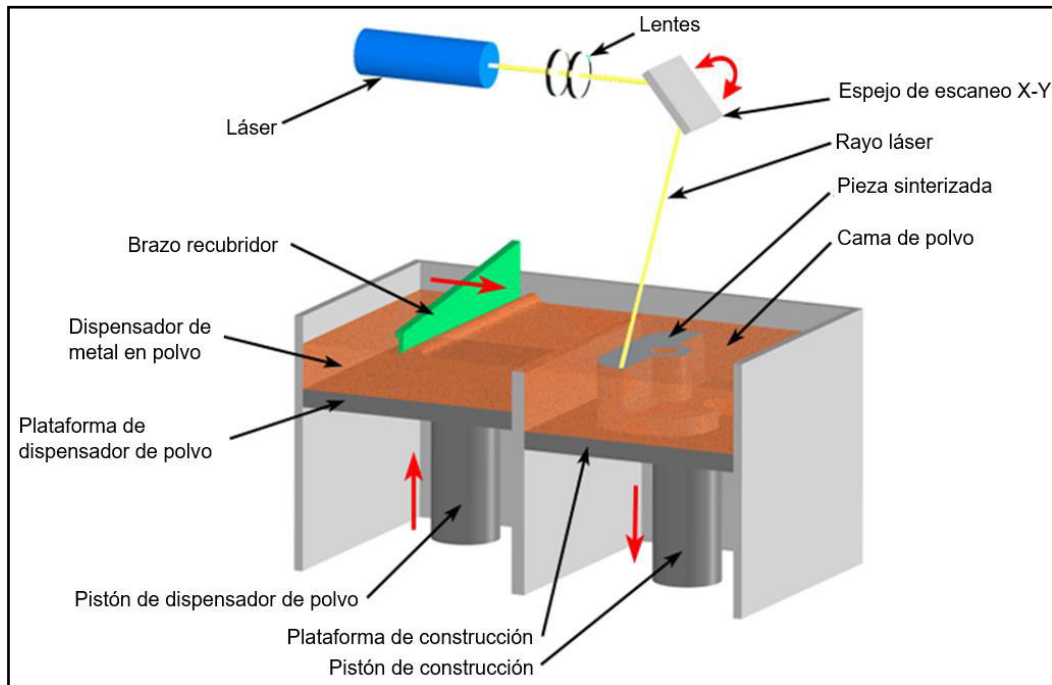
FIGURA 2.2. PROCESO DE POLYJET



Fuente: <https://www.tth.com>

- c) Sinterizado láser selectivo: Es una técnica cuyo proceso es parecido al de estereolitografía, pero en lugar de usarse una resina, se utiliza polvo de diferentes materiales el cual es sinterizado por un láser para que se fusionen y solidifiquen. Una vez que una capa es solidificada, la base desciende una distancia igual al espesor de capa; este proceso continúa hasta que se obtiene el objeto completo.

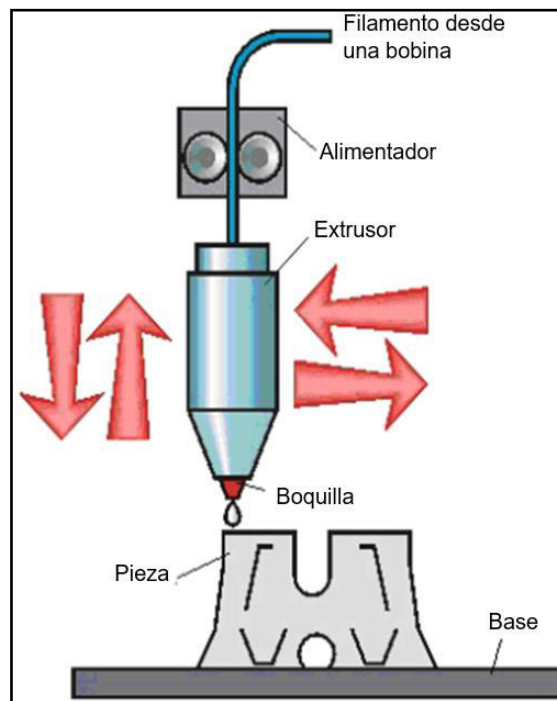
FIGURA 2.3. PROCESO DE SINTERIZADO LÁSER SELECTIVO



Fuente: <https://comprarimpresoras-3d.com>

- d) Modelado por deposición fundida: Esta técnica de fabricación aditiva es la que cuenta con los equipos de menor costo y los más utilizados. El proceso consiste en introducir, a un extrusor o boquilla, un filamento que comúnmente es un material plástico, pero hoy en día también podemos encontrar filamentos metálicos; este filamento debe superar su temperatura de fusión, lo que se logra gracias a una resistencia que emite calor y que forma parte del extrusor. El filamento derretido es extruido y colocado en la base de la impresora, mediante componentes mecánicos controlados electrónicamente y el uso de motores, el extrusor realiza un desplazamiento en los ejes X, Y, Z hasta obtener la pieza final. Para dar por terminado el proceso de fabricación por esta técnica, la pieza debe someterse a un tratamiento superficial los cuales pueden ser: pulido, lijado, etc.

FIGURA 2.4. PROCESO DE MODELADO POR DEPOSICIÓN FUNDIDA



Fuente: <http://totalprototipo.com>

#### 2.2.5. Materiales utilizados en el modelo por deposición fundida

En la actualidad existe una diversidad de materiales y colores de filamentos de impresión 3D que son usados en el proceso de modelado por deposición fundida. Los filamentos plásticos se pueden encontrar desde colores mates hasta colores fosforescentes, filamentos con incrustaciones de madera, filamentos con incrustación de metales, entre otros. Sin embargo, los filamentos más utilizados en esta técnica son el ABS y PLA (Bordignon, Iglesias y Hahn, 2018).

- a) PLA (Ácido Poliláctico): Es un plástico biodegradable que es derivado del almidón de maíz, yuca, caña de azúcar, etc. Dentro de sus características podemos resaltar que es un material que no emite olores durante la impresión, lo que lo hace ideal para espacios cerrado con poca ventilación; su temperatura de extrusión se encuentra entre 180°C y 230°C. Puede resistir temperaturas de hasta 60°C y es un material poco flexible. Su uso es recomendado para todo tipo de piezas, especialmente en las que requieren dureza, pero temperaturas menores a 60°C.

b) ABS (Acrilonitrilo Butadieno): Es un termoplástico derivado del petróleo, se puede encontrar comúnmente en sistemas de tuberías, cascos y juguetes como legos. Sus características de flexibilidad, resistencia y durabilidad son más elevadas que el PLA, pero resulta más complicado su proceso de impresión debido a que su temperatura de extrusión es de 220°C a 250°C y debe de tener una temperatura de cama de 100°C. Puede resistir temperaturas de hasta 190°C (esta característica puede variar de acuerdo al fabricante). Su uso es adecuado para piezas que se sometan a altas temperaturas.

#### 2.2.6. Resistencia a la compresión para plásticos rígidos

La resistencia a la compresión es una propiedad de los materiales, la cual representa el máximo esfuerzo capaz de resistir un material al ser sometido a una fuerza de aplastamiento o compresión.

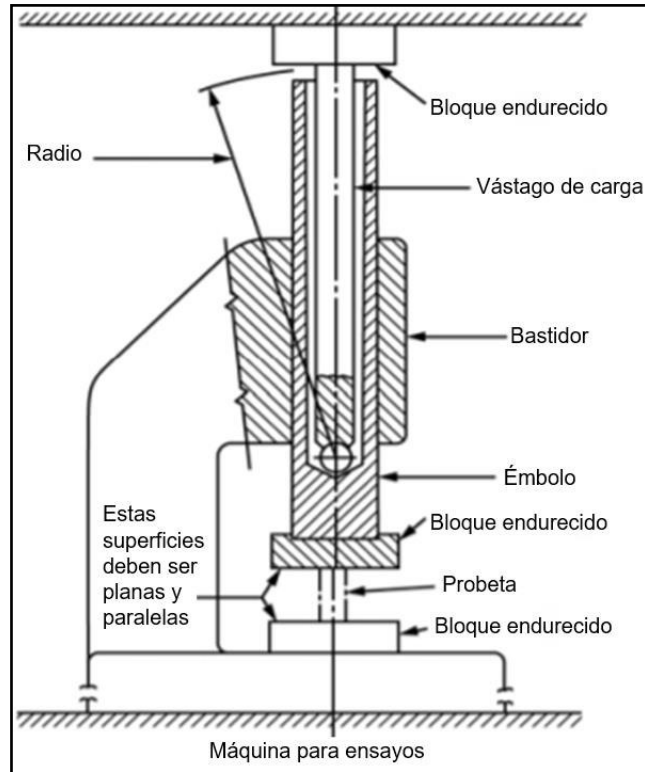
La resistencia a la compresión es obtenida en laboratorios de materiales mediante ensayos realizados a probetas con dimensiones estandarizadas y cuyo valor es el coeficiente de la carga máxima y el área transversal inicial de la probeta.

$$\text{Resistencia a la compresión} = \frac{\text{carga máxima}}{\text{área transversal inicial de probeta}}$$

El ente internacional encargado de establecer y difundir las normas sobre los ensayos de materiales es la ASTM.

La medición de la resistencia a la compresión para plásticos rígidos está estandarizada por la ASTM D695, que mediante el ensayo de probetas estándar se obtiene la curva de compresión para diversos plásticos. La prueba puede abarcar hasta 41,370 MPa o 6,000,000 psi.

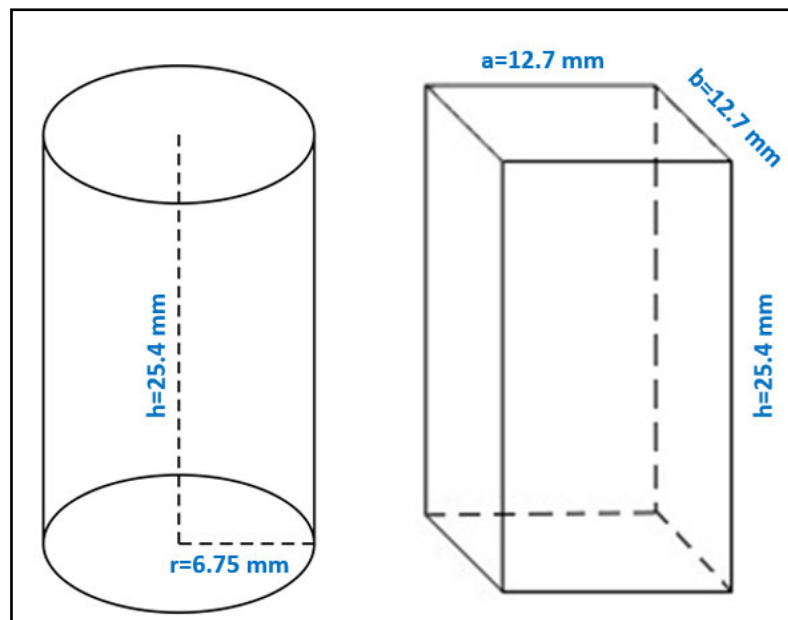
FIGURA 2.5 ENSAYO DE RESISTENCIA A LA COMPRESIÓN PARA PLÁSTICOS RÍGIDOS



Fuente: Norma ASTM D695

Las dimensiones estándar de la probeta son: diámetro de 12.7 mm y largo de 25.4 mm, la probeta también puede ser un prisma con largo de 12.7 mm, ancho de 12.7 mm y altura de 25.4 mm.

FIGURA 2.6 DIMENSIONES ESTÁNDAR DE LA PROBETA PARA ENSAYO



Fuente: Elaboración propia

### 2.2.7. Propiedades de materiales para impresión 3D

Así como los metales y no metales, los materiales para impresión 3D también han sido estudiados y sometidos a diversas para que de esta forma tener un mejor entendimiento de sus ventajas y limitaciones. A continuación de muestra una tabla con algunos materiales de los filamentos más populares para impresión 3D:

TABLA 2.1 PROPIEDADES DE FILAMENTOS PARA IMPRESIÓN 3D

Polímero	HDT (°C)	Impacto IZOD (J/m)	Esfuerzo a la tensión (MPa)	Esfuerzo a la flexión (MPa)
PLA	60	18	49	65
ABS	92	110	34	61
Nylon	82	200	48	69
PEI	152	106	74	116
PPSF	189	59	55	110

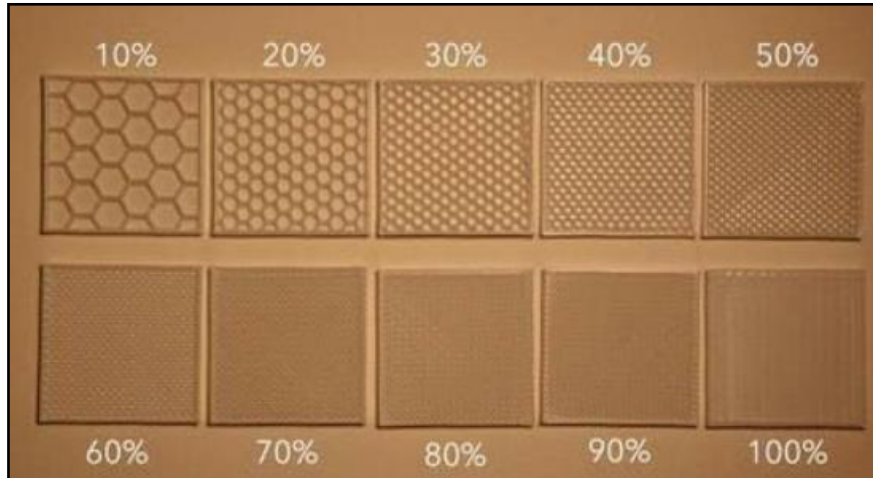
Fuente: Design and manufacture of plastic components for multifunctionality

### 2.2.8. Parámetros de impresión 3D

- a) Altura de capa: La altura define la resolución de la pieza impresa. Esto quiere decir que mientras más elevado sea el valor de este parámetro, menor será la resolución o calidad de la pieza; por lo contrario, mientras menor sea el valor seleccionado para la altura de capa, entonces se obtendrá una pieza de mejor resolución, pero con un mayor tiempo de impresión. Los valores recomendados para este parámetro de impresión están relacionados con el diámetro de la boquilla; se recomienda que los valores se encuentren entre el 40% y 80% del diámetro de la boquilla de la impresora 3D. (Martí, 2017)
- b) Porcentaje de relleno: Este parámetro define la solidez de la pieza impresa. Es decir, si se considera un porcentaje de relleno de la pieza de 0% se obtendrá una pieza hueca, con baja resistencia mecánica, pero con un menor consumo de material y un menor tiempo de impresión; por lo contrario, si se considera un porcentaje de relleno de 100% se obtendrá una pieza maciza, con alta resistencia mecánica, pero con un

mayor consumo de material y un mayor tiempo de impresión. Lo valores de este parámetro pueden ser seleccionados desde 0% hasta 100% y su elección dependerá de las características que se necesite que tengan las piezas impresas. (Marti, 2017)

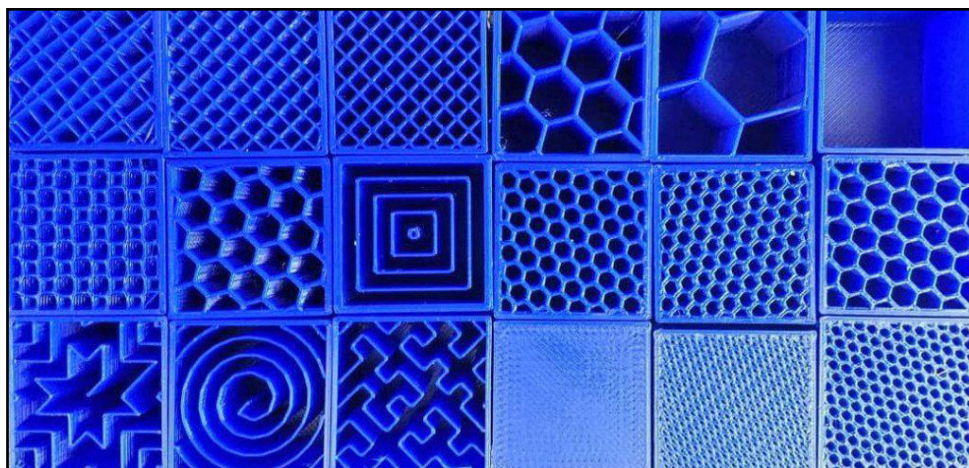
FIGURA 2.7 PORCENTAJE DE RELLENO



Fuente: <https://i.pinimg.com>

- c) Tipo de relleno: Es un patrón establecido que se usa para rellenar la pieza y que en combinación con el porcentaje de relleno definen la resistencia mecánica de la pieza impresa. Para el tipo de relleno se tiene una gran variedad de opciones; entre las más comunes se encuentra el relleno tipo rectangular, hexagonal, el triangular, ondulante, entre otros; y su selección dependerá de las características que se requiera que tenga la pieza impresa.

FIGURA 2.8 TIPOS DE RELLENOS



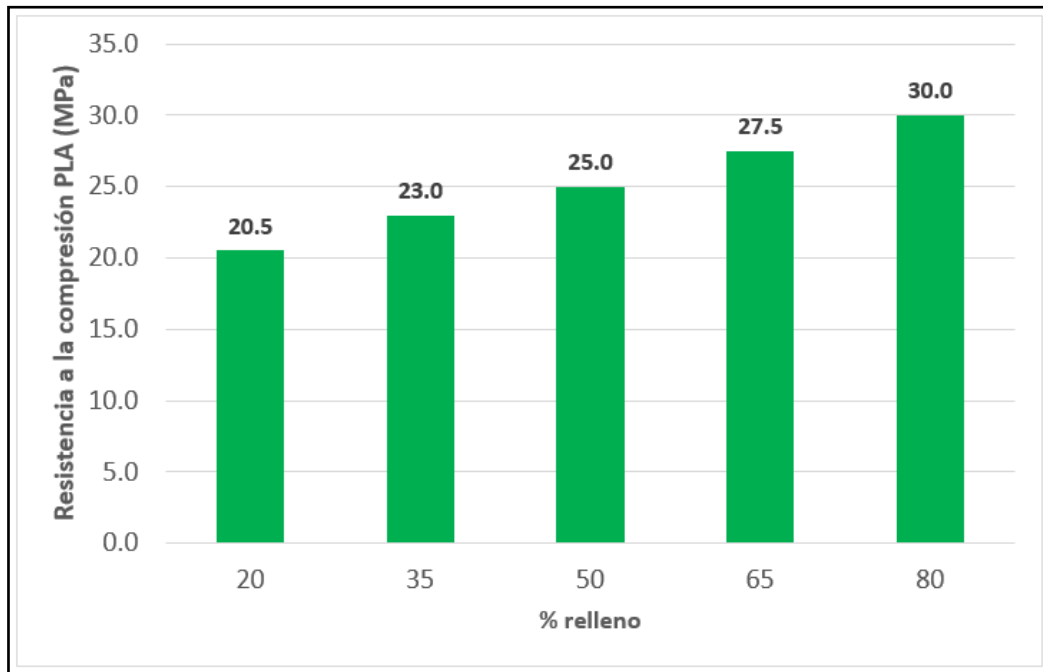
Fuente: <https://lifehacks3d.com/>

d) Numero de capas: Este parámetro también influye en la resistencia de la pieza, y su valor define el número de capas que tendrán las paredes externas de la pieza impresa.

#### 2.2.9. Efecto del porcentaje de relleno sobre la resistencia a la compresión del PLA

Mediante pruebas realizadas basadas en la norma ASTM D695, que refiere a ensayos para medir la resistencia a la compresión de plásticos se obtuvo la siguiente gráfica, en la cual se aprecia en el eje de las ordenadas la variación de la resistencia a la compresión como efecto del cambio del porcentaje de relleno de la probeta estandarizada (Fadhil, Othman y Basil, 2017)

GRÁFICO 2.1 RESISTENCIA A LA COMPRESIÓN DEL PLA (MPa) VS % RELLENO



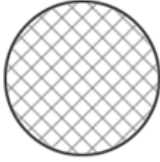
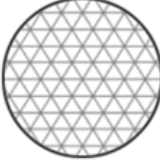

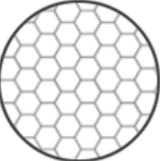
Fuente: Effect of infill parameter on compression property in FDM process

#### 2.2.10. Tipos de rellenos en impresión 3D

En la impresión 3D se han ido implementando a través del tiempo nuevos tipos de rellenos con el fin brindar mayor versatilidad a los usuarios de esta tecnología, la siguiente tabla indica los tipos de rellenos estándares y con mayor uso.



TABLA 2.2 CARACTERÍSTICAS DE LOS TIPOS DE RELLENO

<b>Tipo de relleno</b>		
Rectangular	Es el relleno más utilizado que viene predeterminado en los softwares de impresión. Ofrece resistencia en todas las direcciones y se imprime relativamente rápido.	
Triangular	Se utiliza cuando se requiere una buena resistencia en las paredes o cuando se quieren imprimir estructuras largas y delgadas.	
Ondulante	Este tipo de relleno es una buena opción para aquellas piezas que necesiten ser flexibles, de forma que puedan retorcerse o comprimirse. Normalmente se utiliza en piezas impresas con materiales flexibles.	
Hexagonal	Es un tipo de relleno muy utilizado cuando necesitamos piezas que ofrezcan muy buena resistencia en todas las direcciones.	

Fuente: <https://www.triesfera.com>

### 2.2.11. Resina epoxi

La resina epoxi o poliepóxido es un polímero termoestable el cual requiere de un catalizador para solidificarse. Este catalizador genera una reacción química con la resina epoxi que transforma su estructura; este proceso de endurecimiento es conocido también como “curado”. (SRT, 2017)

Esta propiedad de endurecimiento hace que la resina epoxi tenga varias aplicaciones en distintas industrias como la industria textil, arte, construcción, carpintería; la resina epoxi puede ser usada como recubrimiento, aislamiento térmico, entre otros. (SRT, 2017)

La resina epoxi viene en una presentación transparente la cual es adecuada para usarse como recubrimiento de piezas impresas en 3D; adicionalmente, una vez curada la resina epoxi, esta es inocua.

FIGURA 2.9 RECUBRIMIENTO CON RESINA EPOXI EN IMPRESIÓN 3D



Fuente: <https://bjbenterprises.com>

#### 2.2.12. Filtro de aire con sello radial

Los filtros de aire con sello radial están diseñados con una tapa de extremo cerrada y una tapa de extremo abierta cuyo diámetro interno (DI) produce el sello radial con la carcasa del filtro para aire (tubo de montaje). El mecanismo de sello radial puede duplicar las fuerzas creadas en comparación a un filtro de sello axial. Adicionalmente, el sello radial es diseñado para que los filtros se centren y alineen por sí mismos (Filter Manufacturers Council)

#### 2.2.13. Partes de un filtro para aire de sello radial

Las principales partes de un filtro para aire de sello radial son las siguientes:

- a) Tapa superior o tapa hueca: Componente hecho a base de poliuretano de baja densidad; y su principal función es la generar el sellado radial con el tubo de la carcasa.
- b) Tapa inferior o tapa ciega: Componente fabricado en base a poliuretano de baja densidad; su función principal es la de mantener presionado el filtro de aire sobre el tubo de su carcasa para evitar que se pierda el sellado radial debido a las vibraciones

del motor; esta presión constante sobre el tubo de la carcasa del motor lo logra gracias a que la tapa de cerrado de la carcasa hace contacto con la tapa ciega y evita que el filtro se desplace en dirección axial.

- c) Medio filtrante: Es considerado el corazón del filtro, encargado de retener las partículas perjudiciales presentes en el sistema de admisión de aire del motor. La media filtrante es compuesta por fibras de celulosa y/o fibras sintéticas. La selección del tipo de medio filtrante dependerá del nivel y eficiencia de filtración que requiera el sistema.
- d) Cubierta externa: Fabricado con malla expandida de acero con recubrimiento galvánico y su principal función es la de proteger la media filtrante de posibles golpes o cortes al momento de la manipulación del filtro durante su instalación o funcionamiento.
- e) Tubo central: Al igual que la cubierta externa es fabricado de malla expandida de acero con recubrimiento galvánico y su función es darle consistencia al medio filtrante para evitar que se deforme debido al diferencial de presión generado durante la operación del motor.

FIGURA 2.10 PARTES DE UN FILTRO DE AIRE CON SELLO RADIAL



Fuente: <https://ph.baldwinfilters.com/>

#### 2.2.14. Poliuretano

El poliuretano es utilizado en muchas industrias para la fabricación de muebles, fabricación de calzado, útiles de cocina, útiles de oficina, etc. Dentro de la industria automotriz se utiliza para la fabricación de filtros de aire con sello radial.

El poliuretano es un polímero que se obtiene de la mezcla de dos componentes llamados: polioli e isocianato. Al mezclarse estos dos componentes producen una reacción química exotérmica, el producto obtenido puede ser de dos tipos: poliuretano de alta densidad o poliuretano de baja densidad; esto dependerá de la composición química usada en el polioli e isocianato.

- Poliuretano de baja densidad, también conocido como poliuretano esponjoso debido a que, sólo el 3% de su volumen es sólido. Dependiendo del fabricante, la relación recomendada entre polioli e isocianato puede variar entre 1:2 a 1:3.

FIGURA 2.11 PROCESO DE ESPUMACIÓN DEL POLIURETANO



Fuente: Libro blanco del poliuretano

- Poliuretano de alta densidad, también conocido como poliuretano rígido debido a que más del 95% de su volumen es sólido. Dependiendo del fabricante, la relación recomendada entre polioli e isocianato varía entre 1:2 a 1:3.

### 2.2.15. Moldes para poliuretano

Los moldes o matrices para poliuretano son fabricados generalmente en aluminio y son usados para moldear el poliuretano y obtener la forma deseada. En la industria automotriz los moldes son usados para la fabricación de filtro de aire con sello radial, en la industria del calzado los moldes son usados para la fabricación de las suelas de las zapatillas.

### 2.2.16. Máxima fuerza de agarre con la mano

Es la máxima fuerza requerida por la mano para apretar objetos, sus valores varían de acuerdo al género de la persona.

TABLA 2.3 MÁXIMA FUERZA DE AGARRE HOMBRE Y MUJER

	Máxima fuerza de agarre (lb)	Máxima fuerza de agarre (kg)
Hombre	53.0	24.1
Mujer	92.7	42.1

Fuente: <http://www.semac.org.mx/>

## 2.3. Marco conceptual

### 2.3.1. Moldes para poliuretano en impresión 3D

Objeto que ha sido impreso en 3D y que presenta una cavidad con la forma de la tapa del filtro de aire con sello radial, donde se vierte poliuretano líquido que al solidificarse toma la forma de la cavidad.

### 2.3.2. Tiempo de fabricación de las matrices

Espacio de tiempo necesario para producir un molde cuya cavidad tiene la forma de una de las tapas del filtro de aire con sello radial.

### 2.3.3. Filtro para aire con sello radial

Objeto cuya función es retener partículas contaminantes mediante una media filtrante, por la cual es forzado el pase del aire que viene a

ser el efecto del sello radial que se produce entre el diámetro interno del filtro de aire y el ducto de ingreso de aire al sistema.

#### 2.3.4. Material de fabricación del molde en impresión 3D

Material del filamento que se ha de usar para la fabricación de los moldes para poliuretano en impresión 3D.

#### 2.3.5. Parámetros de impresión 3D

Variables que solicita la impresora 3D, las cuales deben de ser definidas previas a empezar el proceso de impresión 3D; estas variables son: el porcentaje de relleno, el tipo de relleno, el número de capas y la altura entre capas.

#### 2.3.6. Acabado superficial

Es un proceso de manufactura usado con el fin de obtener un tipo de superficie en alguna pieza o producto ya sea por estética o por algún uso mecánico requerido.

### 2.4. Definición de términos básicos

- CNC; es la abreviación de “Control Número Computariza”.
- PLA; es un tipo de material usado en los filamentos para impresión 3D y se refiere al ácido poliláctico
- ABS; es un tipo de material usado en los filamentos para impresión 3D y se refiere al acrilonitrilo butadieno estireno.
- FDM; es una tecnología de impresión 3D y se refiere al modelado por deposición fundida.
- 3D; es la abreviación de tres dimensiones, el cual hace referencia a las dimensiones de altura, ancho y profundidad.
- ASTM; es la abreviación por sus siglas en ingles de “American Society for Testing and Materials”

## **CAPITULO III**

### **HIPÓTESIS Y VARIABLES**

#### 3.1. Hipótesis general y específicas

##### 3.1.1. Hipótesis general

Si se fabrican moldes para poliuretano en impresión 3D, entonces se reduce el tiempo de fabricación de las matrices de prototipos de filtros de aire con sello radial.

##### 3.1.2. Hipótesis específicas

- Si se determinan las características del material para la impresión 3D, entonces los moldes soportan el cambio de temperatura producto de la reacción exotérmica del poliuretano.
- Si se determinan los valores de los parámetros de impresión 3D, entonces los moldes tienen una adecuada resistencia a la compresión.
- Si se determina el proceso de acabado, entonces se obtiene un acabado superficial aceptable en los moldes.

#### 3.2. Definición conceptual de las variables

##### 3.2.1. Variable independiente (VI)

Moldes para poliuretano en impresión 3D: Pieza impresa en 3D que presenta una cavidad en la que se vierte un material líquido que al solidificarse toma la forma de la cavidad (RAE, 2018).

##### 3.2.2. Variable dependiente (VD)

Tiempo de fabricación de las matrices: Espacio de tiempo requerido para producir un molde en que se funden objetos que han de ser idénticos (RAE, 2018)

### 3.3. Operacionalización de las variables

**TABLA 3.1 OPERACIONALIZACIÓN DE LAS VARIABLES**

VI	DEFINICIÓN CONCEPTUAL	DEFINICIÓN OPERACIONAL	DIMENSIÓN	INDICADOR
Moldes para poliuretano en impresión 3D	Pieza que presenta una cavidad en la que se vierte un material líquido que al solidificarse toma la forma de la cavidad (RAE, 2018)	Objeto que ha sido impreso en 3D y que presenta una cavidad con la forma de la tapa del filtro de aire con sello radial, donde se vierte poliuretano líquido que al solidificarse toma la forma de la cavidad.	Material de fabricación.	➤ Temperatura máxima sin deformación (°C)
			Configuración de los parámetros en la impresión 3D.	➤ Tiempo de impresión (hrs) ➤ Resistencia a la compresión (MPa)
			Acabado superficial.	➤ Diámetro crítico del molde (mm) ➤ Visual
VD	DEFINICIÓN CONCEPTUAL	DEFINICIÓN OPERACIONAL	DIMENSIÓN	INDICADOR
Tiempo de fabricación de las matrices	Espacio de tiempo requerido para producir un molde en que se funden objetos que han de ser idénticos (RAE, 2018)	Espacio de tiempo necesario para producir un molde cuya cavidad tiene la forma de una de las tapas del filtro de aire con sello radial.	Tiempo de fabricación.	➤ Tiempo (horas)
Fuente: Elaboración propia				



## CAPÍTULO IV

### DISEÑO METODOLÓGICO

#### 4.1. Tipo y diseño de investigación

##### 4.1.1. Tipo de investigación

El tipo de investigación de la presente tesis es tecnológica porque busca usar el conocimiento tecnológico para reducir el tiempo de fabricación de matrices para prototipos de filtros de aire con sello radial. Y es de nivel aplicativo, porque se aplicarán los resultados de investigaciones experimentales y tecnologías de aplicación para resolver problemas prácticos (ESPINOZA, 2010).

##### 4.1.2. Diseño de la investigación

El tipo de diseño para la presente tesis es un diseño de aplicación porque existió una comparación mediante la observación de la variable dependiente para verificar la reducción de tiempo de fabricación de matrices entre nuestros objetos experimentales, que fueron los moldes en impresión 3D, y los objetos de control, que fueron los moldes fabricados en aluminio (ESPINOZA, 2010).

MHA01 <sub>3D</sub>	-	TFHA01 <sub>3D</sub>
MHA01 <sub>Al</sub>	-	TFHA01 <sub>Al</sub>

Donde:

MHA01<sub>3D</sub>: Molde en impresión 3D para tapa hueca de prototipo de filtro de aire con sello radial 01.

MHA01<sub>Al</sub>: Molde en aluminio para tapa hueca de prototipo de filtro de aire con sello radial 01.

TFHA01<sub>3D</sub>: Tiempo de fabricación de molde en impresión 3D para tapa hueca de prototipo de filtro de aire con sello radial 01.

TFHA01<sub>Al</sub>: Tiempo de fabricación de molde en aluminio para tapa hueca de prototipo de filtro de aire con sello radial 01.

MCA01<sub>3D</sub> - TFCA01<sub>3D</sub>

MCA01<sub>Al</sub> - TFCA01<sub>Al</sub>

Donde:

MCA01<sub>3D</sub>: Molde en impresión 3D para tapa ciega de prototipo de filtro de aire con sello radial 01.

MCA01<sub>Al</sub>: Molde en aluminio para tapa ciega de prototipo de filtro de aire con sello radial 01.

TFCA01<sub>3D</sub>: Tiempo de fabricación de molde en impresión 3D para tapa ciega de prototipo de filtro de aire con sello radial 01.

TFCA01<sub>Al</sub>: Tiempo de fabricación de molde en aluminio para tapa ciega de prototipo de filtro de aire con sello radial 01.

MHA02<sub>3D</sub> - TFHA02<sub>3D</sub>

MHA02<sub>Al</sub> - TFHA02<sub>Al</sub>

Donde:

MHA02<sub>3D</sub>: Molde en impresión 3D para tapa hueca de prototipo de filtro de aire con sello radial 02.

MHA02<sub>Al</sub>: Molde en aluminio para tapa hueca de prototipo de filtro de aire con sello radial 02.

TFHA02<sub>3D</sub>: Tiempo de fabricación de molde en impresión 3D para tapa hueca de prototipo de filtro de aire con sello radial 02.

TFHA02<sub>Al</sub>: Tiempo de fabricación de molde en aluminio para tapa hueca de prototipo de filtro de aire con sello radial 02.

MCA02<sub>3D</sub> - TFCA02<sub>3D</sub>

MCA02<sub>Al</sub> - TFCA02<sub>Al</sub>

Donde:

MCA02<sub>3D</sub>: Molde en impresión 3D para tapa ciega de prototipo de filtro de aire con sello radial 02.

MCA02<sub>AI</sub>: Molde en aluminio para tapa ciega de prototipo de filtro de aire con sello radial 02.

TFCA02<sub>3D</sub>: Tiempo de fabricación de molde en impresión 3D para tapa ciega de prototipo de filtro de aire con sello radial 02.

TFCA02<sub>AI</sub>: Tiempo de fabricación de molde en aluminio para tapa ciega de prototipo de filtro de aire con sello radial 02.

#### 4.2. Método de investigación

El método de investigación usado para la presente tesis ha sido el método inductivo porque se extrajeron conclusiones a partir de un análisis de casos particulares en el que hubo una recolección de datos de los moldes impresos en 3D, los cuales se dividieron etapas y mediante el análisis de la información obtenida se obtuvieron resultados que se generalizaron. (BISQUERRA, 2009).

Como primera etapa se seleccionó el material del filamento para la impresión 3D, esta selección se realizó en base a la característica de máxima temperatura que soporta el material sin presentar deformación; esto debido a que se produce un incremento de temperatura en los moldes porque existe una reacción exotérmica al mezclarse el polioli e isocianato para obtener el poliuretano de baja densidad.

En la segunda etapa se determinaron los valores de los parámetros para impresión 3D. Se puso énfasis en el porcentaje de relleno para obtener un balance entre el tiempo de impresión y una adecuada resistencia a la compresión para los moldes en 3D.

En la tercera etapa se determinó el proceso de acabado superficial, proceso en el cual se utilizó una resina epoxi transparente con el fin de cubrir las líneas de impresión de los moldes en 3D.

#### 4.3. Población y muestra

El criterio de población y muestra no aplica para la presente tesis, debido a que se desarrolló un nuevo producto para reducir el tiempo de fabricación de los moldes para poliuretano

#### 4.4. Lugar de estudio y periodo de desarrollo

El lugar de estudio fue en la ciudad de Lima Metropolitana, durante los meses de junio y julio del año 2019.

#### 4.5. Técnicas e instrumentos para la recolección de la información

La técnica de recolección de datos que se usó para la presente tesis fue empírica tipo observación porque el contacto con el objeto permitió contrastar la teoría con la práctica. Se utilizaron instrumentos como el registro de tiempos de fabricación de moldes con impresión 3D, el registro de tiempos de fabricación de moldes en aluminio, el registro de tiempo de impresión 3D con diferentes porcentajes de relleno, el registro de temperatura máxima producto de la reacción exotérmica del poliuretano, los registros de diámetro crítico del molde de impresión 3D y acabado superficial visual, registro fotográfico, vernier digital, pistola de temperatura, informes técnicos, catálogos de materiales.

#### 4.6. Análisis y procesamiento de datos

Para la primera hipótesis específica se usó el análisis teórico-interpretativo porque se revisaron catálogos de materiales para impresión 3D con lo cual se pudo obtener el rango de temperatura sin deformación del PLA. Adicionalmente se realizó la medición de la temperatura máxima que se genera producto de la reacción exotérmica del poliuretano; para estos datos se usó el análisis interpretativo y se obtuvo la temperatura máxima promedio producto de la reacción exotérmica del poliuretano.

Para la segunda hipótesis específica también se usó el análisis teórico-interpretativo porque se consultaron textos de investigación realizados de la influencia del porcentaje de relleno de la impresión 3D sobre la resistencia a la compresión del PLA. Adicionalmente se realizó la medición del tiempo de

impresión 3D variando únicamente el porcentaje de relleno; para estos datos se usó el análisis interpretativo y se obtuvo el tiempo de impresión promedio para cada molde.

Para la tercera hipótesis específica se usó el análisis interpretativo porque se analizaron los resultados obtenidos en las pruebas con lo que se determinó el número de capas de resina epoxi necesario para el acabado superficial que se les dio a los moldes en impresión 3D.

Para la hipótesis general se usó el análisis interpretativo con el cual se pudo hacer la comparación de los resultados obtenidos entre los tiempos de fabricación de los moldes para poliuretano en impresión 3D y los tiempos de fabricación de los moldes para poliuretano en aluminio.

## CAPÍTULO V

### RESULTADOS

#### 5.1. Selección del material de fabricación para los moldes impresos en 3D

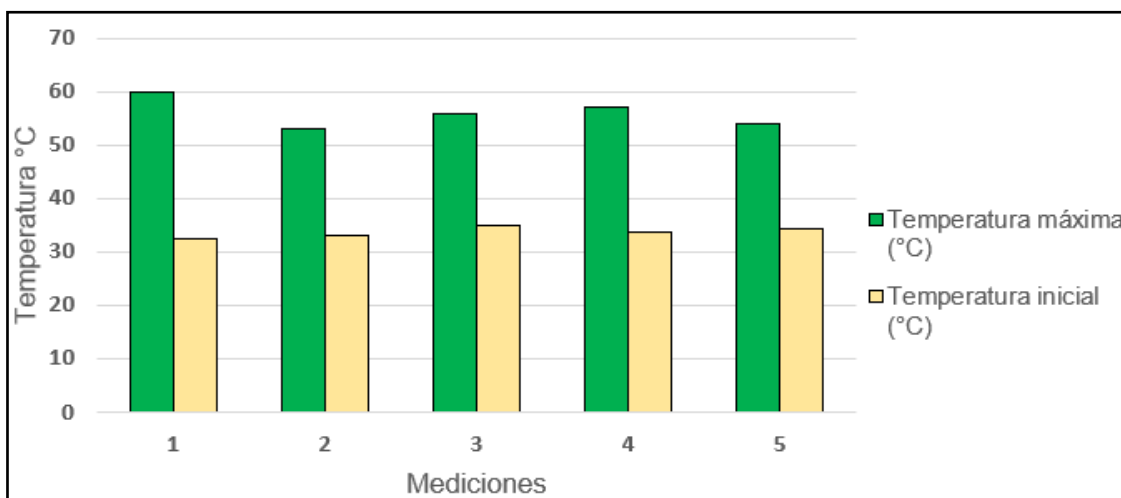
Se midió la temperatura máxima generada producto de la reacción exotérmica del poliuretano de baja densidad, también se midió la temperatura del poliuretano desde que es vertido al molde y se obtuvo la siguiente tabla:

TABLA 5.1 REGISTRO DE TEMPERATURA MÁXIMA DEL POLIURETANO

Medición	Temperatura inicial (°C)	Temperatura máxima (°C)	Tipo de poliuretano
1	32.5	<b>59.8</b>	Baja densidad
2	33.2	<b>53.2</b>	Baja densidad
3	35.1	<b>55.8</b>	Baja densidad
4	33.8	<b>57.1</b>	Baja densidad
5	34.3	<b>54.0</b>	Baja densidad

Fuente: Elaboración propia

GRAFICO 5.1 TEMPERATURA MÁXIMA POLIURETANO



Fuente: Elaboración propia

FIGURA 5.1 MEDICIÓN DE LA TEMPERATURA MÁXIMA DEL POLIURETANO



Fuente: Elaboración propia

Se procedió a calcular la temperatura máxima promedio generada producto de la reacción exotérmica del poliuretano:

$$T_{\text{max promedio}} = \frac{T_{\text{max1}} + T_{\text{max2}} + T_{\text{max3}} + T_{\text{max4}} + T_{\text{max5}}}{5}$$

$$T_{\text{max promedio}} = \frac{59.8 + 53.2 + 55.8 + 57.1 + 54}{5}$$

$$T_{\text{max promedio}} = 55.98 \text{ } ^\circ\text{C}$$

La temperatura máxima promedio obtenida fue de 55.98°C.

Teniendo la temperatura máxima promedio se revisó la tabla 2.1 y se seleccionó el PLA para ser usado para la fabricación de los moldes impresos en 3D, esto debido a que es un material comercial, económico y porque su temperatura de deformación se encuentra por encima de la temperatura máxima promedio, por lo que es capaz de soportar las condiciones de trabajo de los moldes para poliuretano.

5.2. Valores de los parámetros de impresión 3D para una adecuada resistencia a la compresión.

5.2.1. Altura de capa

Para determinar el valor de la altura de capa se calculó el rango en el que se debe encontrar este valor. De acuerdo a la bibliografía que se revisó el rango en el que se debe encontrar la altura de capa es entre el 40% y 80% del diámetro de la tobera del extrusor de la impresora 3D.

El diámetro de la tobera o “nozzle diameter” se obtuvo de la ficha técnica de la impresora 3D Markerbot Replicator (ver anexo 6).

Se procedió a calcular el rango de valores para la altura de capa

$$\varnothing_{tobera} = 0.4 \text{ mm (ver anexo 6)}$$

$$\text{Altura capa} = < 40\% \varnothing_{tobera} ; 80\% \varnothing_{tobera} >$$

$$\text{Altura capa} = < 40\% \times 0.4 ; 80\% \times 0.4 >$$

$$\text{Altura capa} = < 0.16 \text{ mm} ; 0.32 \text{ mm} >$$

De lo calculado se interpreta que el valor seleccionado de la altura de capa debe encontrarse entre 0.16 mm y 0.32 mm

Se procedió a calcular el valor medio de la altura de capa:

$$\text{Altura capa media} = \frac{0.16 + 0.32}{2}$$

$$\text{Altura capa media} = 0.24 \text{ mm}$$

Con los cálculos se validó que el valor de altura de 0.2 mm que está configurado por defecto en la impresora, se encuentra dentro del rango calculado y es inferior a la media; por lo que este valor permite imprimir sin problemas con el diámetro de la tobera y con una resolución normal sin afectar el tiempo de impresión.

$$\text{Altura capa seleccionada} = 0.20 \text{ mm}$$



### 5.2.2. Número de capas

Para determinar el valor del número de capas se seleccionó el valor de tres capas; debido a que ese espesor permitió lijar los moldes impresos sin dañarlos; y por ser un valor recomendado, para esta aplicación, por los profesionales dedicados a la impresión 3D.

*Número de capas = 3 capas*

### 5.2.3. Tipo de relleno

Para el tipo de relleno se revisó la tabla 2.2 y se seleccionó el tipo de relleno hexagonal; debido a que ofrece una mejor resistencia en comparación a los otros tipos de rellenos; y es adecuado para las condiciones de operación de los moldes para poliuretano.

*Tipo de relleno: Hexagonal*

FIGURA 5.2 IMPRESIÓN DE LOS MOLDES CON RELLENO HEXAGONAL



Fuente: Elaboración propia

### 5.2.4. Porcentaje de relleno

Para determinar el porcentaje de relleno se evaluó el tiempo de impresión para los porcentajes de 15% y 20%) y posteriormente se

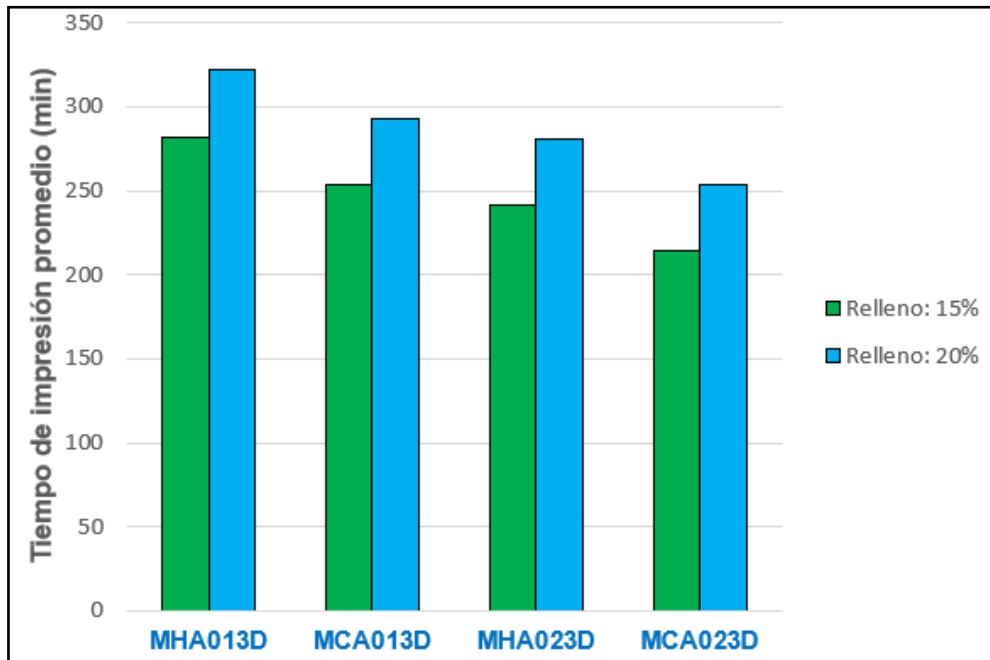
determinó la resistencia a la compresión para cada porcentaje de relleno, para ambos casos se consideró los valores de los parámetros seleccionados previamente.

TABLA 5.2 REGISTRO DE TIEMPOS DE IMPRESIÓN POR VARIACIÓN DE PORCENTAJE DE RELLENO

		Relleno: 15% Tipo de relleno: Hexagonal N° de capas: 03 Altura de capa: 0.2 mm		Relleno: 20% Tipo de relleno: Hexagonal N° de capas: 03 Altura de capa: 0.2 mm		
		Repetición	Tiempo (min)	Peso (gr)	Tiempo (min)	Peso (gr)
MHA01 <sub>3D</sub>	1		281	95.37	322	102.61
	2		280	95.30	319	102.65
	3		283	95.45	324	102.54
	4		281	95.50	320	102.58
	5		282	95.33	325	102.59
MCA01 <sub>3D</sub>	1		253	85.45	291	91.34
	2		254	85.51	295	91.30
	3		251	85.43	293	91.29
	4		255	85.40	294	91.35
	5		254	85.56	293	91.33
MHA02 <sub>3D</sub>	1		241	77.12	280	81.25
	2		243	76.98	285	81.29
	3		242	77.16	282	81.28
	4		240	77.25	278	81.20
	5		240	77.00	281	81.23
MCA02 <sub>3D</sub>	1		214	69.87	255	76.84
	2		213	69.75	250	76.88
	3		214	69.99	252	76.84
	4		215	69.85	256	76.80
	5		216	70.03	254	76.82

Fuente: Elaboración propia

GRÁFICO 5.2 TIEMPOS DE IMPRESIÓN PROMEDIO POR MOLDE

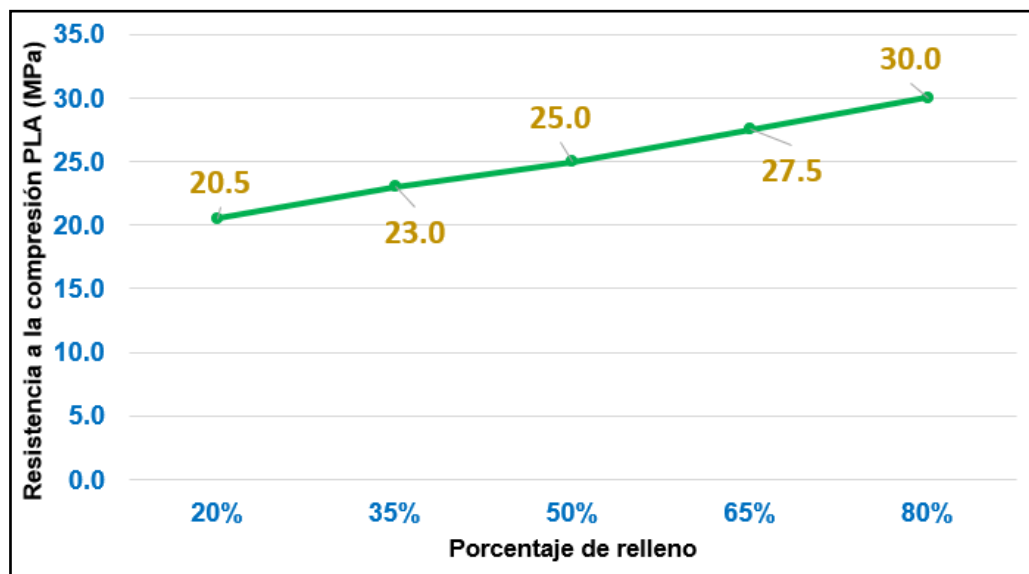


Fuente: Elaboración propia

Se determinó que un porcentaje de relleno de 15% nos brinda un menor tiempo de impresión que un porcentaje de relleno de 20%.

Para determinar la resistencia a la compresión del PLA para un porcentaje de relleno de 15% se revisó la gráfica 2.1 para determinar la línea de tendencia entre la resistencia a compresión del PLA y el porcentaje de relleno.

GRÁFICO 5.3 RESISTENCIA A LA COMPRESIÓN DEL PLA VS % DE RELLENO



Fuente: Effect of infill parameter on compression property in FDM process

Se observó que la línea de tendencia entre la resistencia a la compresión y el porcentaje de relleno es lineal, por lo que se procedió a realizar una extrapolación lineal para obtener el valor de la resistencia a la compresión para el porcentaje de relleno de 15%.

$$y_{15\%} = y_{20\%} + \left( \frac{x_{15\%} - x_{20\%}}{x_{35\%} - x_{20\%}} \right) * (y_{35\%} - y_{20\%})$$

$$y_{15\%} = 20.5 + \left( \frac{0 - 5}{15 - 5} \right) * (23 - 20.5)$$

$$y_{15\%} = 19.25 \text{ MPa}$$

TABLA 5.3 RESISTENCIA A LA COMPRESIÓN DEL PLA VS % RELLENO

% de relleno	Resistencia a la compresión PLA (MPa)
15%	19.25
20%	20.50
35%	23.00

Fuente: Elaboración propia

Mediante la extrapolación lineal se obtuvo que para un porcentaje de relleno de 15% la pieza impresa en 3D con PLA tiene una resistencia a la compresión de 19.25 MPa.

Se procedió a calcular la cantidad de kg que representa la resistencia a la compresión para posteriormente compararlo con las condiciones de trabajo del molde. Para este cálculo se consideró las dimensiones estándar del prisma mostradas en la figura 2.6.

Cálculo para la resistencia a la compresión de 19.25 MPa.

$$\text{Área} = 12.7 \text{ mm} \times 12.7 \text{ mm}$$

$$\text{Área} = 1.613 \times 10^{-4} \text{ m}^2$$

$$\text{Fuerza} = \text{Presión} \times \text{Área}$$

$$\text{Fuerza} = 19.25 \times 10^6 \times 1.613 \times 10^{-4}$$

$$\text{Fuerza} = 3105.03 \text{ N}$$

$$Fuerza = 316.5 \text{ kg}$$

Se repitió el cálculo para los demás valores y se obtuvo la tabla 5.4:

TABLA 5.4 FUERZA CALCULADA VS % RELLENO

Relleno	Resistencia a la compresión (MPa)	Fuerza (kg)
15%	19.25	316.50
20%	20.50	337.05
35%	23.00	378.15
50%	25.00	411.03
65%	27.50	452.14
80%	30.00	493.24

Elaboración: Fuente propia

Para el desmoldeado del prototipo de filtro de aire con sello radial se ejerce una presión al molde con la fuerza de la mano. Se revisó la tabla 2.3, por lo cual los moldes deben soportar la fuerza de agarre de un hombre, cuyo valor es 42.1 kg; valor que se encuentra por debajo del valor de la resistencia a la compresión del PLA con un porcentaje de relleno de 15%.

$$\text{Porcentaje de relleno} = 15\%$$

TABLA 5.5 VALORES SELECCIONADOS PARA IMPRESIÓN 3D

Parámetro	Valor
Altura de capa	0.20 mm
Número de capas	3 capas
Tipo de relleno	Hexagonal
Porcentaje de relleno	15%

Fuente: Elaboración propia

### 5.3. Proceso de acabado superficial

Para determinar el acabado superficial para los moldes para poliuretano impresos en 3D, se midió el diámetro crítico que define el sello radial en las tapas huecas MHA013D y MHA023D; y de igual forma se verificó que las líneas de impresión no seas visibles en los moldes

Para el molde MHA01<sub>3D</sub> se hicieron ocho repeticiones y se obtuvo los siguientes datos:

TABLA 5.6 REGISTRO DE DIÁMETROS CRÍTICOS Y LÍNEAS DE IMPRESIÓN DE MOLDE MHA01<sub>3D</sub>

Molde	Ø crítico en plano (mm)	Rep.	sin acabado superficial			con acabado superficial usando resina epóxi						
			Ø crítico (mm)	¿Líneas de impresión visibles?		1 capa		2 capas		Øint. Crítico (mm)	¿Líneas de impresión visibles?	
				SI	NO	Ø crítico (mm)	¿Líneas de impresión visibles?	SI	NO		SI	NO
MHA01 <sub>3D</sub>	63.3 ± 0.1	1	63.28	x		63.33	x		63.38		x	
		2	63.30	x		63.35	x		63.40		x	
		3	63.30	x		63.35	x		63.40		x	
		4	63.29	x		63.34	x		63.39		x	
		5	63.27	x		63.32	x		63.37		x	
		6	63.31	x		63.36	x		63.41		x	
		7	63.30	x		63.35	x		63.40		x	
		8	63.28	x		63.33	x		63.38		x	

Fuente: Elaboración propia

El plano de fabricación del molde MHA01<sub>3D</sub> (ver anexo 7) nos especifica que el diámetro crítico del molde MHA01<sub>3D</sub> es de 63.3 mm con una tolerancia de +/- 0.1 mm, por lo que el valor de los moldes impresos en 3D no puede exceder dicha tolerancia.

En los moldes impresos en 3D sin acabado superficial eran visibles las líneas de impresión, por lo que se procedió a aplicar una primera capa de resina epoxi.

FIGURA 5.3 MOLDE MHA01<sub>3D</sub> SIN ACABADO SUPERFICIAL



Fuente: Elaboración propia

Luego de aplicar la primera capa de resina epoxi en los moldes impresos, en 3D, las líneas de impresión aún eran visibles por lo que se aplicó una segunda capa de resina epoxi.

FIGURA 5.4 PRIMERA CAPA DE RESINA EPOXI A MOLDE MHA01<sub>3D</sub>



Fuente: Elaboración propia

Luego que se aplicó la segunda capa de resina epoxi, en los moldes impresos en 3D, las líneas de impresión no eran visibles y el diámetro crítico promedio 63.39 mm se encontró dentro de la tolerancia permitida por el plano de fabricación.

FIGURA 5.5 MOLDE MHA01<sub>3D</sub> CON DOS CAPAS DE RESINA EPOXI



Fuente: Elaboración propia

FIGURA 5.6 MOLDE MCA01<sub>3D</sub> CON DOS CAPAS DE RESINA EPOXI



Fuente: Elaboración propia

Para el molde MHA01<sub>3D</sub> se hicieron ocho repeticiones y se obtuvo los siguientes datos:

TABLA 5.7 REGISTRO DE DIÁMETROS CRÍTICOS Y LÍNEAS DE IMPRESIÓN DE MOLDE MHA02<sub>3D</sub>

Molde	Ø crítico en plano (mm)	Rep.	sin acabado superficial		con acabado superficial usando resina epóxi						
			Ø crítico (mm)	¿Líneas de impresión visibles?		1 capa		2 capas			
				SI	NO	Ø crítico (mm)	¿Líneas de impresión visibles?	Ø crítico (mm)	¿Líneas de impresión visibles?		
					SI	NO		SI	NO		
MHA02 <sub>3D</sub>	45.5 ± 0.1	1	45.50	x		45.55	x		45.60		x
		2	45.47	x		45.52	x		45.57		x
		3	45.51	x		45.56	x		45.61		x
		4	45.50	x		45.55	x		45.60		x
		5	45.48	x		45.53	x		45.58		x
		6	45.47	x		45.52	x		45.57		x
		7	45.49	x		45.54	x		45.59		x
		8	45.50	x		45.55	x		45.60		x

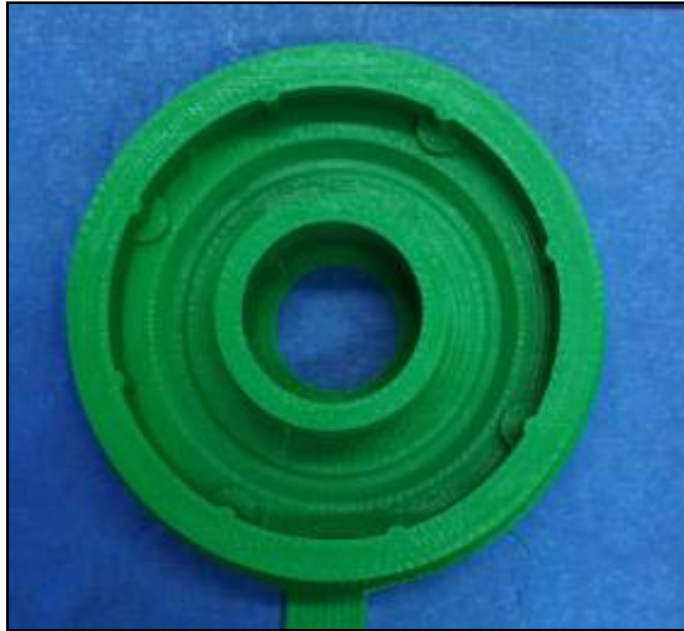
Fuente: Elaboración propia

El plano de fabricación del molde MHA02<sub>3D</sub> (ver anexo 9) nos especifica que el diámetro crítico del molde MHA02<sub>3D</sub> es de 45.5 mm con una tolerancia de +/- 0.1 mm, por lo que el valor de los moldes impresos en 3D no puede exceder dicha tolerancia.



En los moldes impresos en 3D sin acabado superficial eran visibles las líneas de impresión, por lo que se procedió a aplicar una primera capa de resina epoxi.

FIGURA 5.7 MOLDE MHA02<sub>3D</sub> SIN ACABADO SUPERFICIAL



Fuente: Elaboración propia

Luego de aplicar la primera capa de resina epoxi, en los moldes impresos en 3D, las líneas de impresión aún eran visibles por lo que se aplicó una segunda capa de resina epoxi.

FIGURA 5.8 PRIMERA CAPA DE RESINA EPOXI A MOLDE MCA02<sub>3D</sub>



Fuente: Elaboración propia

Luego que se aplicó la segunda capa de resina epoxi, en los moldes impresos en 3D, las líneas de impresión no eran visibles y el diámetro crítico promedio 45.59 mm se encontró dentro de la tolerancia permitida por el plano de fabricación.

FIGURA 5.9 MOLDE MHA02<sub>3D</sub> CON DOS CAPAS DE RESINA EPOXI



Fuente: Elaboración propia

FIGURA 5.10 MOLDE MCA02<sub>3D</sub> CON DOS CAPAS DE RESINA EPOXI



Fuente: Elaboración propia

Mediante este análisis se determinó que para el proceso de acabado superficial de los moldes para poliuretano en impresión 3D se deben usar dos capas de resina epoxi para cumplir las tolerancias permitidas en el plano de fabricación y que las líneas de impresión no se visualicen.

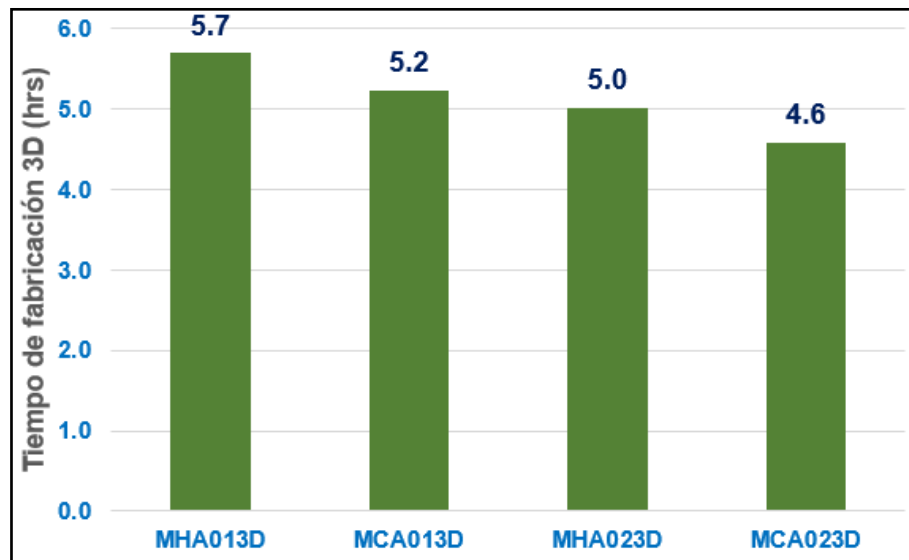
#### 5.4. Tiempo de fabricación de moldes para poliuretano con impresión 3D

TABLA 5.8 TIEMPOS DE FABRICACIÓN DE MOLDES EN IMPRESIÓN 3D

N°	Molde	Tiempo de impresión (min)	Tiempo de dosificado de primera capa (min)	Tiempo de dosificado de segunda capa (min)	Tiempo de acabado superficial (min)	Tiempo total fabricación molde con impresión 3D (min)	Tiempo total fabricación molde con impresión 3D (hrs)
1	MHA013D	282	30	30	60	<b>342</b>	<b>5.7</b>
2	MCA013D	254	30	30	60	<b>314</b>	<b>5.2</b>
3	MHA023D	241	30	30	60	<b>301</b>	<b>5.0</b>
4	MCA023D	215	30	30	60	<b>275</b>	<b>4.6</b>

Fuente: Elaboración propia

GRÁFICO 5.4 TIEMPOS DE FABRICACIÓN DE MOLDES EN IMPRESIÓN 3D



Fuente: Elaboración propia

Se procedió a calcular el tiempo promedio de fabricación de los moldes con impresión 3D.

$$\text{Tiempo promedio 3D} = \frac{TFHA01_{3D} + TFCA01_{3D} + TFHA02_{3D} + TFCA02_{3D}}{4}$$

$$\text{Tiempo promedio 3D} = \frac{5.7 + 5.2 + 5.0 + 4.6}{4}$$

*Tiempo promedio 3D = 5.1 horas*

Mediante el registro de tiempos de fabricación de los moldes con impresión 3D se obtuvo que el tiempo promedio de fabricación fue de 5.1 horas.

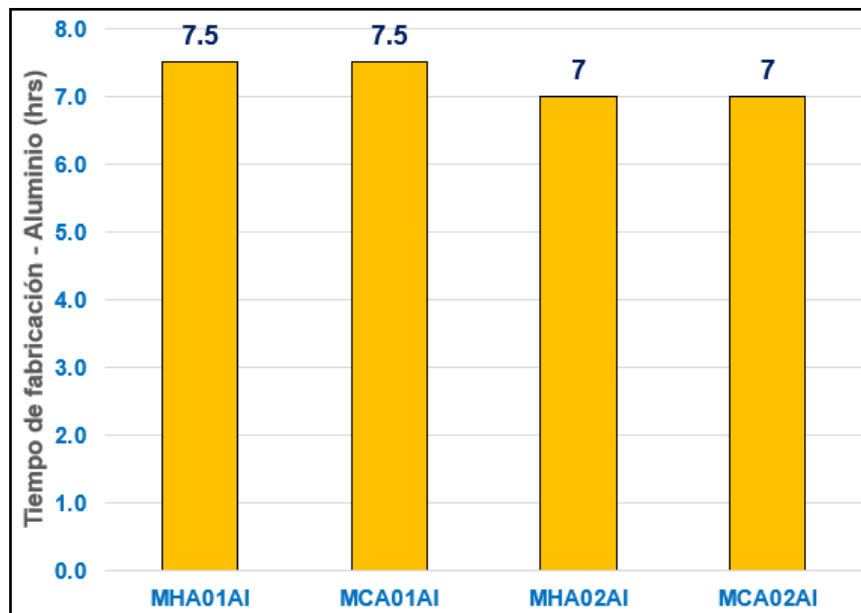
#### 5.5. Tiempo de fabricación de moldes para poliuretano con aluminio

**TABLA 5.9 TIEMPOS DE FABRICACIÓN DE MOLDES EN ALUMINIO**

N°	Molde	Tiempo de programación (min)	Tiempo de maquinado (min)	Tiempo de fabricación moldes con aluminio (min)	Tiempo de fabricación moldes con aluminio (hrs)
1	MHA01Al	120	330	<b>450</b>	<b>7.5</b>
2	MCA01Al	120	330	<b>450</b>	<b>7.5</b>
3	MHA02Al	120	300	<b>420</b>	<b>7</b>
4	MCA02Al	120	300	<b>420</b>	<b>7</b>

Fuente: Elaboración propia

**GRÁFICO 5.5 TIEMPO DE FABRICACIÓN DE MOLDES EN ALUMINIO**



Fuente: Elaboración propia

Se procedió a calcular el tiempo promedio de fabricación de los moldes con impresión 3D.

$$\text{Tiempo promedio Al} = \frac{TFHA01_{Al} + TFCA01_{Al} + TFHA02_{Al} + TFCA02_{Al}}{4}$$

$$\text{Tiempo promedio Al} = \frac{7.5 + 7.5 + 7.0 + 7.0}{4}$$

$$\text{Tiempo promedio Al} = 7.3 \text{ horas}$$

Mediante el registro de tiempos de fabricación de moldes con aluminio se obtuvo que el tiempo promedio de fabricación fue de 7.3 horas.

FIGURA 5.11 MOLDES MHA02<sub>Al</sub> y MCA02<sub>Al</sub>



Fuente: Elaboración propia

#### 5.6. Reducción del tiempo de fabricación de moldes para poliuretano mediante el uso de moldes con impresión 3D

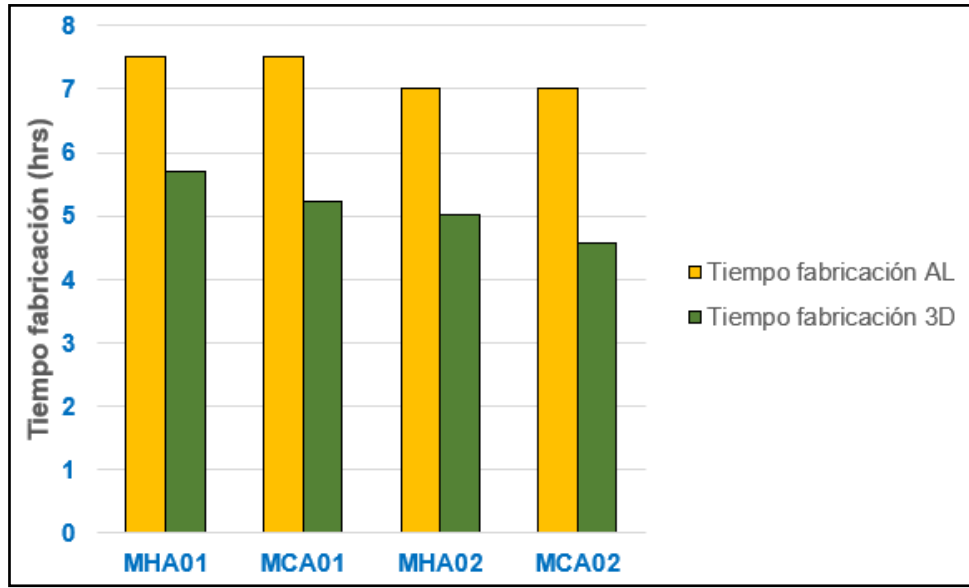
Con los resultados obtenidos obtenemos la siguiente tabla resumen:

TABLA 5.10 TIEMPOS DE FABRICACIÓN DE MOLDES EN ALUMINIO E IMPRESIÓN 3D

Molde	Tiempo de fabricación de moldes con aluminio TFAI (hrs)	Tiempo de fabricación de moldes con impresión 3D TF3D (hrs)	% tiempo reducido (TF3D - TFAI)/TFAI
MHA01	7.5	5.7	<b>-24.0%</b>
MCA01	7.5	5.2	<b>-30.2%</b>
MHA02	7	5.0	<b>-28.3%</b>
MCA02	7	4.6	<b>-34.5%</b>

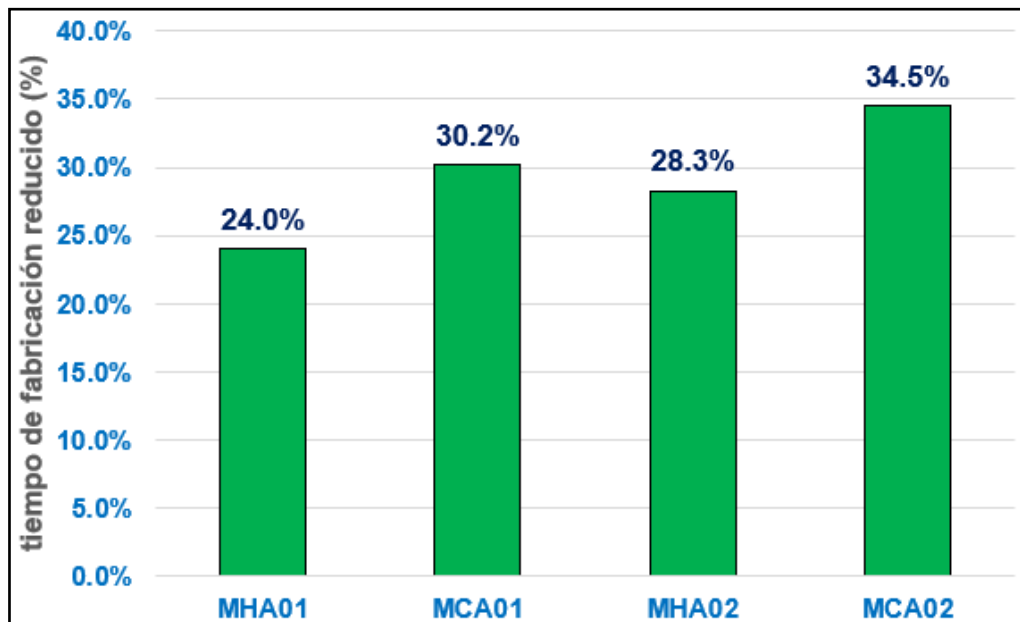
Fuente: Elaboración propia

GRÁFICO 5.6 TIEMPO DE FABRICACIÓN DE MOLDES EN ALUMINIO E IMPRESIÓN 3D



Fuente: Elaboración propia

GRÁFICO 5.7 TIEMPO DE FABRICACIÓN REDUCIDO (%)



Fuente: Elaboración propia

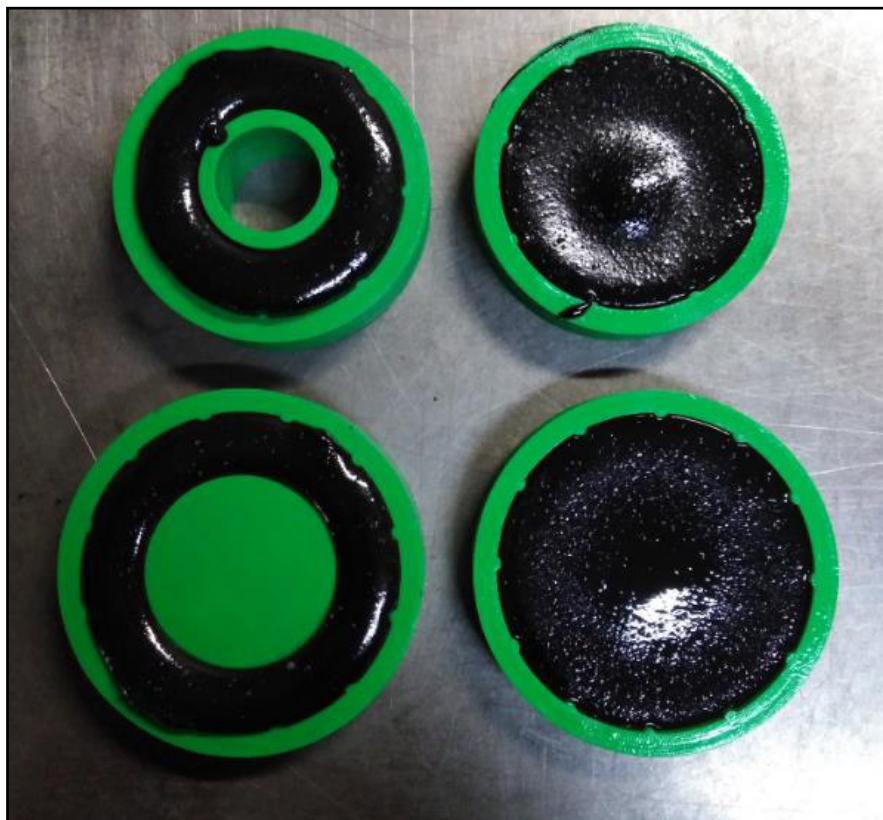
Finalmente, con la fabricación de moldes con impresión 3D se redujo el tiempo de fabricación de las matrices para prototipos de filtros de aire con sello radial en 29.3%, en comparación con los moldes fabricados en aluminio.

FIGURA 5.12 MOLDES MHA02<sub>3D</sub>, MCA02<sub>3D</sub>, MHA02<sub>AI</sub> y MCA02<sub>AI</sub>



Fuente: Elaboración propia

FIGURA 5.13 PRUEBA CON POLIURETANO DE LOS MOLDES MHA01<sub>3D</sub>,  
MCA01<sub>3D</sub>, MHA02<sub>3D</sub>, MCA02<sub>3D</sub>



Fuente: Elaboración propia

FIGURA 5.14 DESMOLDEO DEL POLIURETANO DE LOS MOLDES MHA01<sub>3D</sub> Y

MCA01<sub>3D</sub>



Fuente: Elaboración propia

FIGURA 5.15 DESMOLDEO DEL POLIURETANO DE LOS MOLDES MHA02<sub>3D</sub> Y

MCA02<sub>3D</sub>



Fuente: Elaboración propia



FIGURA 5.16 POLIURETANO DESMOLDADO DEL MOLDE MCA02<sub>3D</sub> SIN CAPA DE RESINA EPOXI Y CON DOS CAPAS DE RESINA EPOXI



Fuente: Elaboración propia

FIGURA 5.17 POLIURETANO DESMOLDADO DEL MOLDE MHA02<sub>3D</sub> SIN CAPAS DE RESINA EPOXI Y CON DOS CAPAS DE RESINA EPOXI



Fuente: Elaboración propia

FIGURA 5.18 MOLDES MHA01<sub>3D</sub> Y MCA01<sub>3D</sub> USADOS PARA FABRICAR  
PROTOTIPOS DE FILTRO DE AIRE CON SELLO RADIAL 01



Fuente: Elaboración propia

FIGURA 5.19 MOLDE MCA01<sub>3D</sub> USADO PARA FABRICAR PROTOTIPOS DE  
FILTRO DE AIRE CON SELLO RADIAL 01



Fuente: Elaboración propia

FIGURA 5.20 PROTOTIPOS DE FILTROS DE AIRE CON SELLO RADIAL 01  
FABRICADOS CON MOLDES MHA01<sub>3D</sub> Y MCA01<sub>3D</sub>



Fuente: Elaboración propia

FIGURA 5.21 PRUEBA DE ENSAMBLE DE PROTOTIPO FABRICADO CON  
MOLDES EN 3D DE FILTRO DE AIRE CON SELLO RADIAL 01



Fuente: Elaboración propia

FIGURA 5.22 CORRECTO ENSAMBLE DE PROTOTIPO FABRICADO CON MOLDES EN 3D DE FILTRO DE AIRE CON SELLO RADIAL 01



Fuente: Elaboración propia

FIGURA 5.23 ENSAMBLE EN MOTOR DE PROTOTIPO FABRICADO CON MOLDES EN 3D DE FILTRO DE AIRE CON SELLO RADIAL 01



Fuente: Elaboración propia

## **CAPÍTULO VI**

### **DISCUSIÓN DE RESULTADOS**

#### 6.1. Contrastación y demostración de la hipótesis con los resultados

Mediante la fabricación de moldes para poliuretano en impresión 3D se logró reducir en 29.30% el tiempo de fabricación de las matrices de los filtros de aire con sello radial, por lo que se da por válida la hipótesis planteada.

#### 6.2. Contrastación de los resultados con otros estudios similares

En contraste con BASTIDAS, Luis; quien usó la impresión 3D para fabricar moldes para fundición, confirmamos que la impresión 3D con PLA deja líneas de impresión en el acabado superficial, pero esta tesis se mejoró el acabado superficial mediante la aplicación de capas de resina epoxi.

En contraste con OROS, Diego y HERRERA, Edilson; mediante la impresión 3D y haciendo uso del ABS como material de impresión lograron obtener engranajes plásticos; y en su investigación resalta que la fabricación de piezas con impresión 3D acortan el tiempo de fabricación en comparación a los métodos convencionales, lo cual coincide con los resultados obtenidos en esta tesis.

En contraste con RODRIGUEZ, Xavier; quien utilizó la impresión 3D para la fabricación de probetas para ensayos de resistencia a la tensión pone énfasis en que la principal ventaja de uso de la impresión 3D para la fabricación de probetas fue poder fabricarlas en tiempos relativamente cortos, lo cual se pudo corroborar con los resultados obtenidos en esta tesis.

En contraste con MACAS, Cesar y PILCO, Kleber; quién utilizó la impresión 3D para la fabricación de modelos de fundición resalta que la impresión 3D brinda buenas características de resistencia a los modelos de fundición lo cual coincide con los resultados obtenidos cuando se determinó la resistencia a la compresión de los moldes impresos en 3D.

## CONCLUSIONES

1. Se redujo en promedio un 29.3% del tiempo de fabricación de las matrices de prototipos de filtros de aire con sello radial, mediante la fabricación de los moldes para poliuretano en impresión 3D.
2. Se determinó que el PLA soporta sin deformaciones el cambio de temperatura producto de la reacción exotérmica del poliuretano; y por lo tanto es capaz de soportar las condiciones de trabajo de los moldes para poliuretano.
3. Se determinó los valores para los parámetros de impresión 3D cuya configuración brindaron una adecuada resistencia a la compresión a los moldes impresos en 3D.
4. Se determinó el proceso de acabado superficial para los moldes mediante el uso de resina epoxi, con el que se obtuvo un buen acabado para los moldes impresos en 3D.

## RECOMENDACIONES

1. Se recomienda que la máxima temperatura de trabajo para los moldes para poliuretano impresos en 3D deba ser menor a 60°C para evitar deformación en los moldes.
2. Se recomienda que el valor del porcentaje de relleno sea mayor o igual al 15% debido a que los valores menores sólo son recomendados para impresiones de piezas decorativas que no estén sometidas a ningún esfuerzo.
3. Se recomienda que el valor de la altura de capa se encuentre entre 0.16 mm y 0.32 mm para evitar defectos no deseados en los moldes; dichos valores fueron calculados para un diámetro de tobera de 0.40 mm.
4. Se recomienda usar otro tipo de material para los moldes de impresión 3D si es que van a ser sometidos a temperaturas mayores a los 60°C.

## REFERENCIAS BIBLIOGRÁFICAS

- ASTM D695. Estándar test method for compressive properties of rigid plastic. 2015.
- APP: Venta de vehículos cayó en 7.4% en junio de este año [en línea]. La República. Perú. 08 de julio de 2019. [Fecha de consulta: 30 de agosto de 2019]. Disponible en: <https://larepublica.pe/economia/2019/07/08/aap-venta-de-vehiculos-cayo-en-74-en-junio-de-este-ano/>
- ATEPA. Libro blanco del poliuretano proyectado. España. ATEPA. 2009. [Fecha de consulta: 19 de agosto de 2019]. Disponible en: [http://www.construmecum.com/docsnormativa/4597\\_692.pdf](http://www.construmecum.com/docsnormativa/4597_692.pdf).
- BASTIDAS, Luis. Utilización de la técnica de prototipado rápido en el proceso de fundición por revestimiento y su aplicación en la fabricación de repuestos para la industria de confecciones. Tesis profesional (ingeniero mecánico). Perú. Pontificia Universidad Católica del Perú. Facultad de ciencias e ingeniería. 2016. 92 pp. Disponible en <http://tesis.pucp.edu.pe/repositorio/handle/20.500.12404/7077>
- BERCHON, Mathilde y LUYT, Bertier. La impresión 3D guía definitiva para makers, diseñadores, estudiantes, profesionales, artistas y manitas en general [en línea]. España. Editorial Gustavo Gili. 2016. [fecha de consulta: 11 de septiembre de 2019]. Disponible en: [https://ggili.com/media/catalog/product/9/7/978842522854\\_4\\_inside.pdf](https://ggili.com/media/catalog/product/9/7/978842522854_4_inside.pdf). ISBN: 978-84-252-2855-1
- BISQUERRA, Rafael. Metodología de la investigación educativa [en línea]. Madrid. Editorial La Muralla. 2009. [Fecha de consulta: 28 de setiembre de 2019]. Disponible: [https://www.academia.edu/38170554/METODOLOG%C3%8DA\\_DE\\_LA\\_INVESTIGACI%C3%93N\\_EDUCATIVA\\_RAFAEL\\_BISQUERRA.pdf](https://www.academia.edu/38170554/METODOLOG%C3%8DA_DE_LA_INVESTIGACI%C3%93N_EDUCATIVA_RAFAEL_BISQUERRA.pdf). ISBN: 978-84-7133-748-1
- BORDIGNON, Fernando, IGLESIAS, Alejandro y HAHN Ángela. Diseño e impresión de objetos 3D una guía de apoyo a escuelas [en línea]. Argentina. UNIPE editorial universitaria. 2018. [fecha de consulta: 10 de septiembre de 2019]. Disponible en: <http://eprints.rclis.org/33571/1/Libro-impresion3D-unipe.pdf>. ISBN: 978-987-3805-35-6
- ESPINOZA, Ciro. Metodología de investigación tecnológica. Huancayo. Ciro Espinoza Montes. 2010. 189 pp. ISBN: 978-612-00-0222-3



- FADHIL, Tahseen, OTHMAN, Farhad y BASIL, Hind. Effect of infill parameter on compression property in FDM process. Iraq. International Journal of Engineering Research and Applications (IJERA). 2017. ISSN: 2248-9622
- FILTER MANUFACTURERS COUNCIL. Diseño de filtros de aire con sello radial. Boletín de servicio técnico 97-3R2
- GONZÁLEZ, Patricia y PACHECO, Mayra. Los autos chinos son los terceros más vendidos en el mercado ecuatoriano [en línea]. El comercio. Ecuador. 13 de febrero de 2019. [Fecha de consulta: 16 de agosto de 2019]. Disponible en: <https://www.elcomercio.com/actualidad/autos-china-industria-automotriz-ventas.html>.
- La fabricación aditiva, tecnología avanzada para el diseño y desarrollo de productos [en línea]. Valencia. XVI Congreso internacional de ingeniería de proyectos. 2012. [Fecha de consulta: 11 de septiembre de 2019]. Disponible en: [https://www.aepro.com/files/congresos/2012valencia/CIIP\\_12\\_2088\\_2098.3870.pdf](https://www.aepro.com/files/congresos/2012valencia/CIIP_12_2088_2098.3870.pdf)
- LOCKER, Anatol, 9 tipos de impresoras 3D – Guía de tecnología de impresión 3D. Disponible en: <https://all3dp.com/es/1/tipos-de-impresoras-3d-tecnologia-de-impresion-3d/>. Consultado el 08 de julio de 2019.
- MACAS, César y PILCO, Kleber. Construcción de un modelo de fundición mediante la utilización de tecnología de impresión 3D. Tesis profesional (ingenieros industriales). Ecuador. Escuela superior politécnica de Chimborazo. Facultad de mecánica. 2016. 83 pp. Disponible en <http://imprimalia3d.com/recursosimpresion3d/construccion-modelo-fundicion-mediante-utilizacion-tecnologia-impresion-3d>
- MANZONI, Carlos. Invasión china en el mercado de autos: ya hay 13 marcas y llegarían otras tres [en línea]. La Nación. Argentina. 28 de diciembre de 2018. [Fecha de consulta: 16 de agosto de 2019]. Disponible en: <https://www.lanacion.com.ar/economia/invasion-china-mercado-autos-hay-13-marcas-nid2205997>.
- MAREATEGUI, Leandro. El sector automotriz: retos y tendencias [en línea]. RPP Noticias. Perú. 23 de mayo de 2019. [Fecha de consulta: 30 de agosto de 2019]. Disponible en: <https://rpp.pe/columnistas/leandromariategui/el-sector-automotriz-retos-y-tendencias-noticia-1198591>

- MARTI, Bernat. Estudio sobre los parámetros de fabricación de una impresora 3D con tecnología FDM. Trabajo de fin de grado. España. Universidad Politécnica de Cataluña. 2017. Disponible en: [https://upcommons.upc.edu/bitstream/handle/2117/106056/TFG\\_Volumen%20I\\_Memoria.pdf?sequence=1&isAllowed=y](https://upcommons.upc.edu/bitstream/handle/2117/106056/TFG_Volumen%20I_Memoria.pdf?sequence=1&isAllowed=y)
- MUÑOZ, Lizeth, DE LA VEGA, Enrique, LOPEZ, Francisco, ORTIZ, Bertha, LUCERO, Karla. Fuerza máxima de agarre con mano dominante y no dominante. México. XV Congreso Internacional de Ergonomía. 2009. Disponible en: <http://www.semec.org.mx/archivos/congreso11/BIOM01.pdf>.
- OROS, Diego y HERRERA, Edilson. Diseño y construcción de un prototipo de engranaje de ABS utilizando la impresión 3D. Tesis profesional (ingenieros de materiales). Perú. Universidad Nacional de San Agustín de Arequipa. Facultad de ingeniería de procesos. 2015. 156 pp. Disponible en <http://repositorio.unsa.edu.pe/handle/UNSA/2910>
- RODRÍGUEZ, Xavier. Proyecto de diseño de piezas modeladas con una impresora 3D para la realización de prácticas de laboratorio de la asignatura de resistencia de materiales y teoría de estructuras. Tesis profesional (ingeniero mecánico). España. Universidad Politécnica de Cataluña. Escuela superior de ingenierías industrial, aeroespacial y audiovisual de Tarrasa. 2018. 63 pp. Disponible en <https://upcommons.upc.edu/handle/2117/126329>.
- Superintendencia de riesgos del trabajo. Ficha técnica #7 Resinas epoxi. Argentina. Ministerio de trabajo, empleo y seguridad social. 2017.

## **ANEXOS**

ANEXO 01: MATRIZ DE CONSISTENCIA

<b>FABRICACIÓN DE MOLDES PARA POLIURETANO EN IMPRESIÓN 3D PARA REDUCIR EL TIEMPO DE FABRICACIÓN DE LAS MATRICES DE PROTOTIPOS DE FILTROS DE AIRE CON SELLO RADIAL</b>			
<b>PROBLEMA GENERAL</b>	<b>OBJETIVO GENERAL</b>	<b>HIPOTESIS GENERAL</b>	<b>VARIABLES</b>
¿Cómo fabricar moldes para poliuretano en impresión 3D para reducir el tiempo de fabricación de las matrices de prototipos de filtros de aire con sello radial?	Fabricar moldes para poliuretano en impresión 3D para reducir el tiempo de fabricación de las matrices de prototipos de filtros de aire con sello radial.	Si se fabrican moldes para poliuretano en impresión 3D, entonces se reduce el tiempo de fabricación de las matrices de prototipos de filtros de aire con sello radial	VI: Moldes para poliuretano en impresión 3D. VD: Tiempo de fabricación de las matrices.
<b>PROBLEMAS ESPECÍFICOS</b>	<b>OBJETIVOS ESPECÍFICOS</b>	<b>HIPOTESIS ESPECÍFICAS</b>	<b>DIMENSIONES</b>
¿Cuáles son las características del material para la impresión 3D que permiten soportar a los moldes el cambio de temperatura producto de la reacción exotérmica del poliuretano?	Determinar las características del material para la impresión 3D que permita soportar a los moldes el cambio de temperatura producto de la reacción exotérmica del poliuretano.	Si se determina las características del material para la impresión 3D, entonces los moldes soportan el cambio de temperatura producto de la reacción exotérmica del poliuretano.	<ul style="list-style-type: none"> <li>➤ Temperatura máxima sin deformación (°C)</li> </ul>
¿Cuáles son los valores de los parámetros de impresión 3D que brindan a los moldes una adecuada resistencia a la compresión?	Determinar los valores de los parámetros de impresión 3D que brinden a los moldes una adecuada resistencia a la compresión.	Si se determinan los valores de los parámetros de impresión 3D, entonces los moldes tienen una adecuada resistencia a la compresión.	<ul style="list-style-type: none"> <li>➤ Tiempo de impresión (hrs)</li> <li>➤ Resistencia a la compresión (MPa)</li> </ul>
¿Cómo es el proceso de acabado para obtener un acabado superficial aceptable en los moldes?	Determinar el proceso de acabado para obtener un acabado superficial aceptable en los moldes.	Si se determina el proceso de acabado, entonces se obtiene un acabado superficial aceptable en los moldes.	<ul style="list-style-type: none"> <li>➤ Diámetro crítico del molde (mm)</li> <li>➤ Visual</li> </ul>

ANEXO 2: REGISTRO DE DIÁMETRO INTERNO CRÍTICO DEL MOLDE DE IMPRESIÓN 3D Y ACABADO SUPERFICIAL VISUAL DE MOLDE MHA01<sub>3D</sub>



UNIVERSIDAD NACIONAL DE CALLAO  
FACULTAD DE INGENIERÍA MECÁNICA Y DE ENERGÍA  
ESCUELA PROFESIONAL DE INGENIERÍA MECÁNICA



Registro de diámetro interno crítico del molde de impresión 3D y acabado superficial visual

Objetivo: Determinar la cantidad máxima de capas de resina epóxica que se puede usar para el acabado superficial

**INSTRUCCIONES:**

1. Medir el diámetro crítico del molde que define el diámetro interno del filtro de aire con sello radial
2. Inspeccionar si las líneas de impresión son visibles en los moldes

Molde	Ø crítico en plano (mm)	Rep.	sin acabado superficial			con acabado superficial usando resina epóxi					
			Ø crítico (mm)	¿Líneas de impresión visibles?		1 capa			2 capas		
				SI	NO	Ø crítico (mm)	¿Líneas de impresión visibles?		Øint. Crítico (mm)	¿Líneas de impresión visibles?	
						SI	NO		SI	NO	
MHA01 <sub>3D</sub>	63.3 ± 0.1	1	63.28	x		63.33	x		63.38		x
		2	63.30	x		63.35	x		63.40		x
		3	63.30	x		63.35	x		63.40		x
		4	63.29	x		63.34	x		63.39		x
		5	63.27	x		63.32	x		63.37		x
		6	63.31	x		63.36	x		63.41		x
		7	63.30	x		63.35	x		63.40		x
		8	63.28	x		63.33	x		63.38		x

Elaboración: Weslee Ramirez

ANEXO 3: REGISTRO DE DIÁMETRO INTERNO CRÍTICO DEL MOLDE DE IMPRESIÓN 3D Y ACABADO SUPERFICIAL VISUAL DE MOLDE MHA02<sub>3D</sub>



UNIVERSIDAD NACIONAL DE CALLAO  
FACULTAD DE INGENIERÍA MECÁNICA Y DE ENERGÍA  
ESCUELA PROFESIONAL DE INGENIERÍA MECÁNICA



Registro de diámetro crítico del molde de impresión 3D y acabado superficial visual

Objetivo: Determinar la cantidad máxima de capas de resina epóxica que se puede usar para el acabado superficial

**INSTRUCCIONES:**

1. Medir el diámetro crítico del molde que define el diámetro interno del filtro de aire con sello radial
2. Inspeccionar si las líneas de impresión son visibles en los moldes

Molde	Ø crítico en plano (mm)	Rep.	sin acabado superficial		con acabado superficial usando resina epóxi						
			Ø crítico (mm)	¿Líneas de impresión visibles?		1 capa		2 capas			
				SI	NO	Ø crítico (mm)	¿Líneas de impresión visibles?	Ø crítico (mm)	¿Líneas de impresión visibles?		
				SI	NO	SI	NO	SI	NO		
MHA02 <sub>3D</sub>	45.5 ± 0.1	1	45.50	x		45.55	x		45.60		x
		2	45.47	x		45.52	x		45.57		x
		3	45.51	x		45.56	x		45.61		x
		4	45.50	x		45.55	x		45.60		x
		5	45.48	x		45.53	x		45.58		x
		6	45.47	x		45.52	x		45.57		x
		7	45.49	x		45.54	x		45.59		x
		8	45.50	x		45.55	x		45.60		x

Elaboración: Weslee Ramirez

## ANEXO 4: REGISTRO DE TIEMPOS DE FABRICACIÓN DE MOLDES EN ALUMINIO



### UNIVERSIDAD NACIONAL DEL CALLAO FACULTAD DE INGENIERÍA MECÁNICA Y DE ENERGÍA ESCUELA PROFESIONAL DE INGENIERÍA MECÁNICA



#### Registro de tiempos de fabricación de moldes en aluminio

Objetivo: Recolectar información sobre los tiempos de fabricación de los moldes en aluminio

#### INSTRUCCIONES

1. Registrar el tiempo de programación.
2. Registrar el tiempo de maquinado.

N°	Molde	Tiempo de programación (min)	Tiempo de maquinado (min)	Tiempo de fabricación moldes con aluminio (min)	Tiempo de fabricación moldes con aluminio (hrs)
1	MHA01Al	120	330	450	7.5
2	MCA01Al	120	330	450	7.5
3	MHA02Al	120	300	420	7
4	MCA02Al	120	300	420	7

Elaboración: Weslee Ramirez

## ANEXO 5: REGISTRO DE TIEMPOS DE FABRICACIÓN DE MOLDES CON IMPRESIÓN 3D



### UNIVERSIDAD NACIONAL DEL CALLAO FACULTAD DE INGENIERÍA MECÁNICA Y DE ENERGÍA ESCUELA PROFESIONAL DE INGENIERÍA MECÁNICA



#### Registro de tiempos de fabricación de moldes con impresión 3D

Objetivo: Recolectar información sobre los tiempos de fabricación de los moldes con impresión 3D

#### INSTRUCCIONES

1. Registrar los valores de los parámetros antes de la impresión 3D
2. Registrar la fecha de inicio y fin de la impresión, así como también el tiempo de impresión en minutos
3. Registrar el tiempo de dosificado de primera y segunda capa de resina epóxica

% de relleno: 15%

Número de capas: 3

Tipo de relleno: Hexagonal

Altura de capa: 0.2 mm

N°	Molde	Tiempo de impresión (min)	Tiempo de dosificado de primera capa (min)	Tiempo de dosificado de segunda capa (min)	Tiempo de acabado superficial (min)	Tiempo total fabricación molde con impresión 3D (min)	Tiempo total fabricación molde con impresión 3D (hrs)
1	MHA013D	282	30	30	60	<b>342</b>	<b>5.7</b>
2	MCA013D	254	30	30	60	<b>314</b>	<b>5.2</b>
3	MHA023D	241	30	30	60	<b>301</b>	<b>5.0</b>
4	MCA023D	215	30	30	60	<b>275</b>	<b>4.6</b>

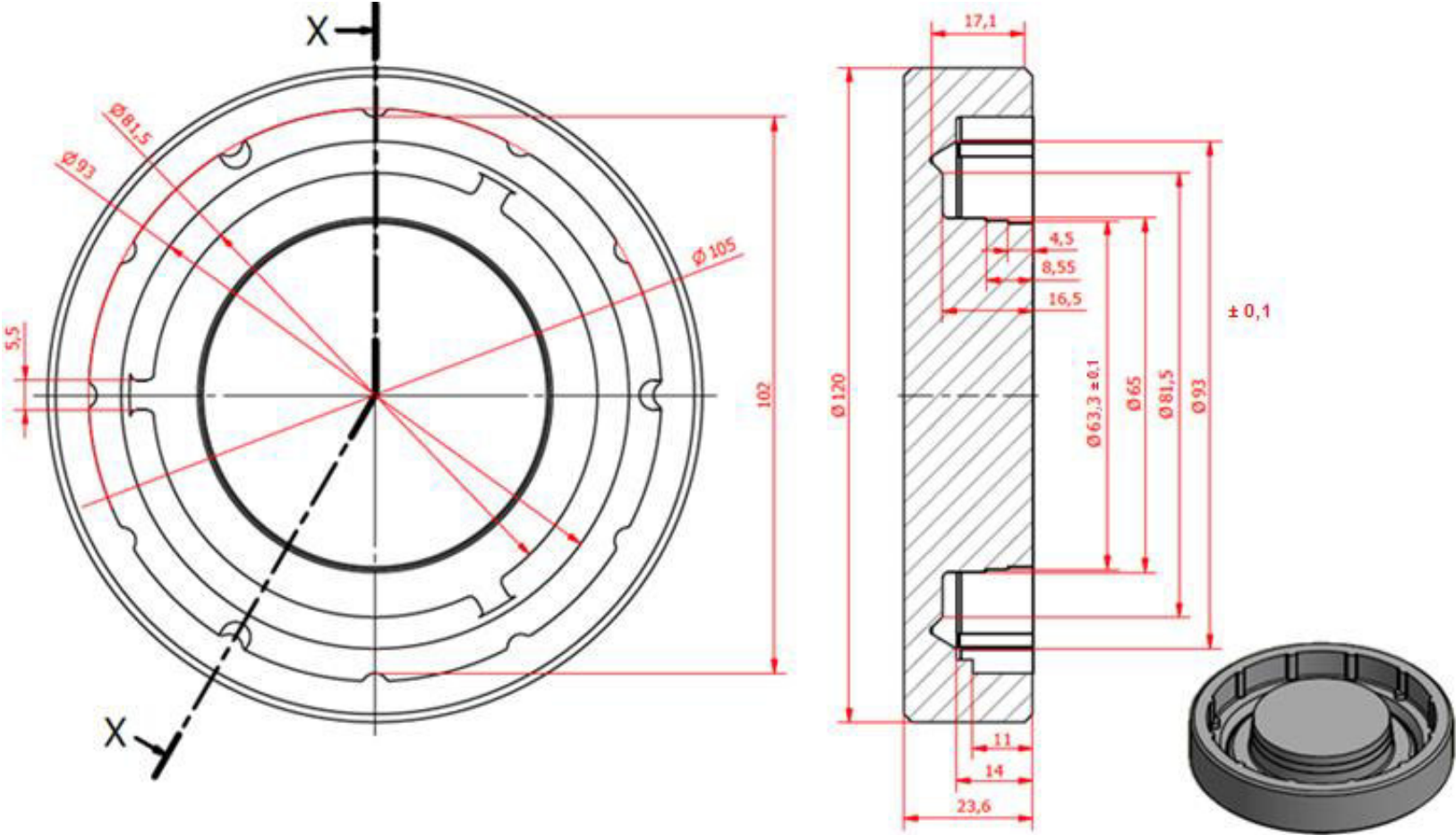
Elaboración: Weslee Ramirez



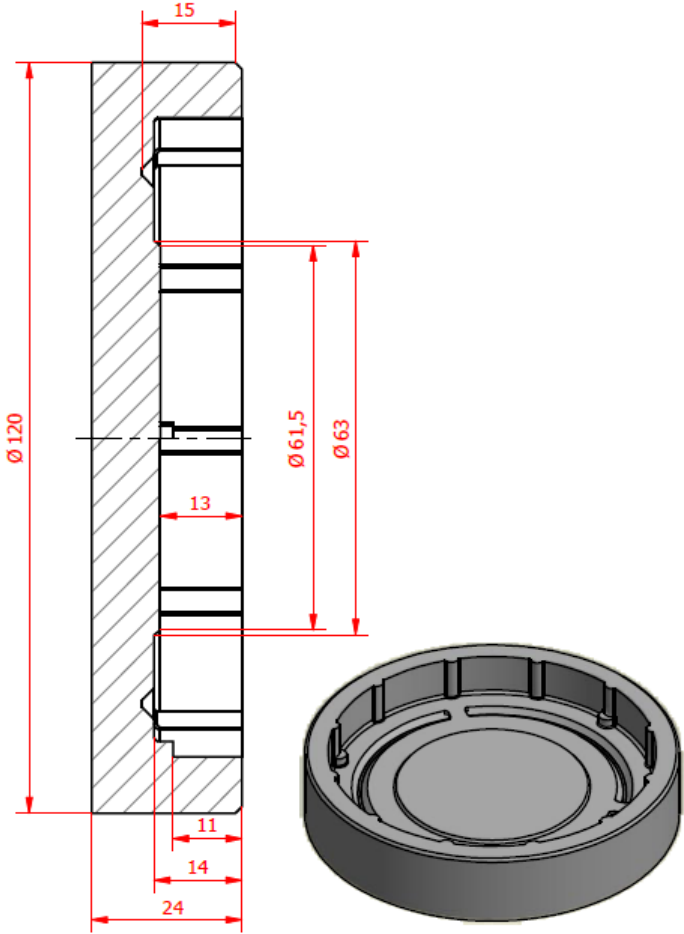
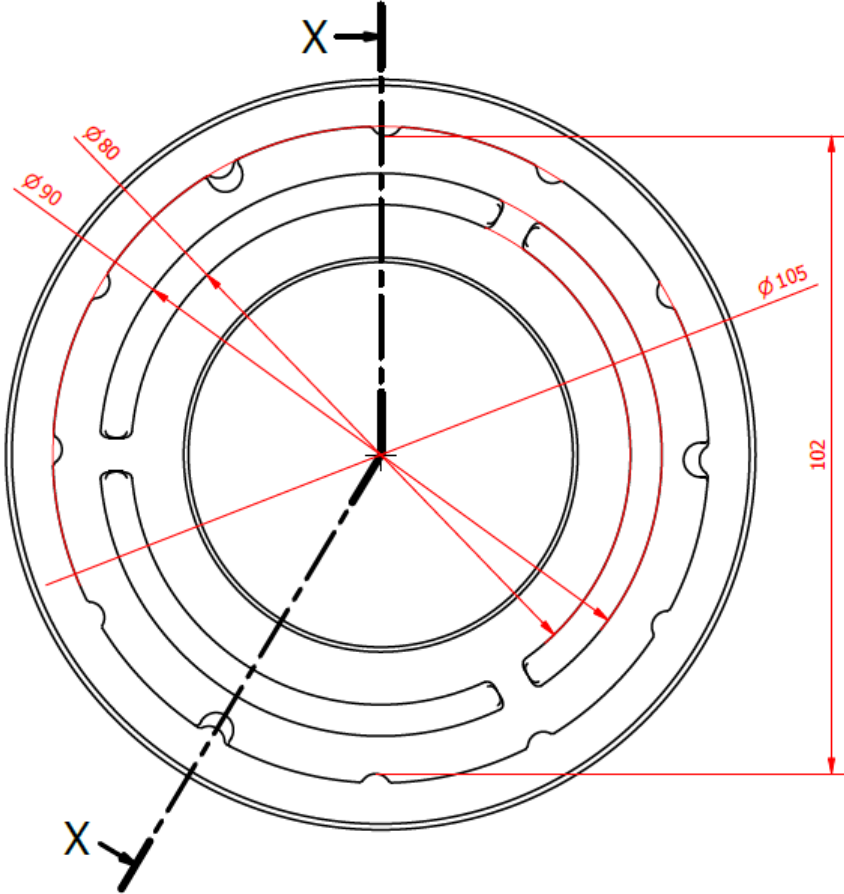
## ANEXO 6: FICHA TÉCNICA DE IMPRESA 3D MARCA MAKERBOT MODELO REPLICATOR

PRINTING	SIZE & WEIGHT	SOFTWARE
<p>PRINT TECHNOLOGY Fused Deposition Modeling</p> <p>BUILD VOLUME 25.2 L x 19.9 W x 15.0 H cm [9.9 x 7.8 x 5.9 in]</p> <p>7,522 CUBIC CENTIMETERS [456 cubic inches]</p> <p>LAYER RESOLUTION 100 microns [0.0039 in]</p> <p>FILAMENT DIAMETER 1.75 mm [0.069 in]</p> <p>FILAMENT COMPATIBILITY MakerBot PLA Filament Large Spool 0.9 KG [2.0 lb]</p> <p>NOZZLE DIAMETER 0.4 mm [0.015 in]</p> <p>PRINT FILE TYPE .makerbot</p>	<p>PRODUCT DIMENSIONS 52.8 L x 44.1 W x 41.0 H [20.8 x 17.4 x 16.2 in]</p> <p>SHIPPING BOX 57.6 L x 52.1 W x 54.6 H cm [22.7 x 20.5 x 21.5 in]</p> <p>PRODUCT WEIGHT 16 kg [35.3 lbs]</p> <p>SHIPPING WEIGHT (includes Accessory kit) 20.8 KG [45.9 lbs]</p> <p><b>MECHANICAL</b></p> <p>CONSTRUCTION PC ABS with Powder-Coated Steel Reinforcement</p> <p>BUILD SURFACE Glass with Blue Tape</p> <p>STEPPER MOTORS 1.8° Step Angle with 1/16 Micro-Stepping</p> <p>XY POSITIONING PRECISION 11 Microns [0.0004 in]</p> <p>Z POSITIONING PRECISION 2.5 Microns [0.0001 in]</p>	<p>SOFTWARE BUNDLE MakerBot Desktop Software</p> <p>SUPPORTED FILE TYPES STL, OBJ, Thing, MakerBot</p> <p>OPERATING SYSTEMS Windows (7+) Mac OS X (10.7+) Linux (Ubuntu 12.04+, Fedora 19+)</p> <p><b>ELECTRICAL</b></p> <p>POWER REQUIREMENTS 100–240V, 50–60 Hz 0.76-0.43 A, 100 W</p> <p>CONNECTIVITY USB, Ethernet, Wi-Fi</p> <p><b>CAMERA</b></p> <p>CAMERA RESOLUTION 320 x 240</p>
<p><b>TEMPERATURE</b></p> <p>AMBIENT OPERATING TEMPERATURE 15-32°C [60-90°F]</p> <p>STORAGE TEMPERATURE 0-38°C [32-100°F]</p>		

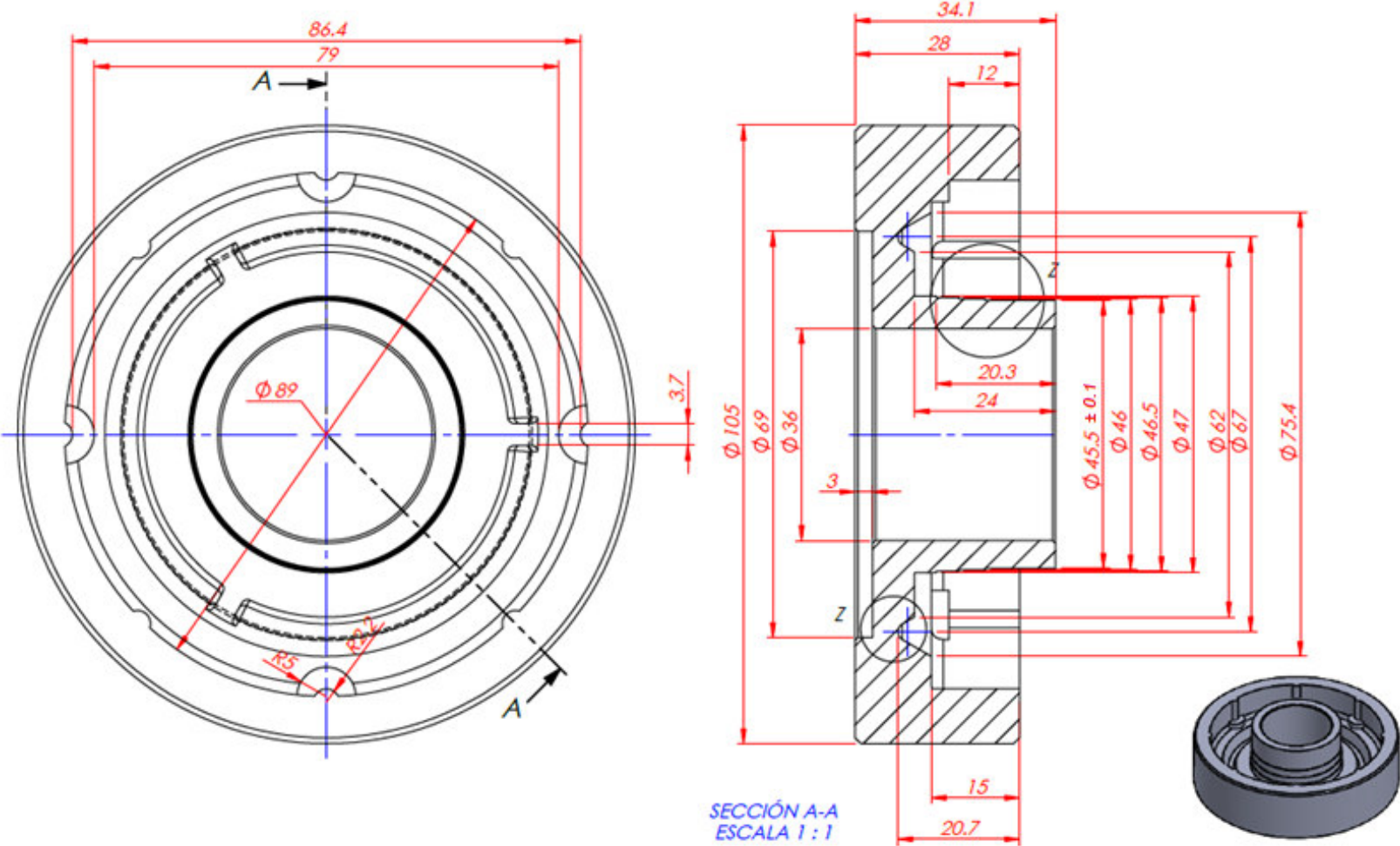
ANEXO 7: PLANO DE FABRICACIÓN DE MOLDE MHA01



ANEXO 8: PLANO DE FABRICACIÓN DE MOLDE MCA01



ANEXO 9: PLANO DE FABRICACIÓN DE MOLDE MHA02



ANEXO 10: PLANO DE FABRICACIÓN DE MOLDE MCA02

